



NL Gebruiksaanwijzing camper

Dethleffs
Een vriend van de familie

Gebruiksaanwijzing

Hartelijk gefeliciteerd

Wij feliciteren u van harte met uw nieuwe camper en spreken onze dank uit dat u voor een kwaliteitsproduct hebt gekozen van de firma Dethleffs.

Het maakt niet uit of de wegen die u naar uw vakantiebestemming brengen goed of slecht zijn en of uw "vakantie-huisje" in het bos, aan zee of op een berg staat: Uw Dethleffs-camper zorgt ervoor dat u van uw vakantie kunt genieten. Het team van Dethleffs bouwt tenslotte al sinds 80 jaar caravans en weet waar het op aan komt. Deze ervaring komt tot uitdrukking in de weloverwogen, gezellige en desondanks zeer functionele uitrusting, evenals in de uitstekende rij-eigenschappen.

Een Dethleffs-voertuig wordt met zorg gemaakt en op de kwaliteit wordt streng gecontroleerd. Daardoor zijn onze producten verzekerd van een lange levensduur. Op grond van deze strenge eisen staan wij in voor de topkwaliteit van onze producten en geven u een garantie van 6 jaar op de dichtheid van onze opbouw, conform onze garantievoorwaarden (zie sectie 1.1).

Alle Dethleffs voertuigen voldoen aan de eisen van emissienorm Euro 5.

In deze gebruiksaanwijzing wordt voornamelijk de woonopbouw van uw camper beschreven. U vindt er alle belangrijke informatie en tips, zodat u van alle technische snufjes van uw Dethleffs-camper gebruik kunt maken. Ook het onderhoud – en daarmee het waardebehoud – hebben we in aanmerking genomen.

Daarnaast ontvangt u de separate documentatie voor het basisvoertuig en de diverse inbouwapparatuur.

Neem voor onderhoudswerkzaamheden of andersoortige hulp altijd contact op met een betrouwbare geautoriseerde werkplaats. Daar kent men uw camper het best en kunnen uw wensen snel en op een goede manier beantwoord worden.

Voor op het chassis betrekking hebbende problemen aan Dethleffs-voertuigen staan ook de geautoriseerde werkplaatsen van de fabrikant van het basisvoertuig voor u klaar. Indien er problemen aan het Fiat-chassis optreden, bel dan het nummer 00800 34281111.

Nu rest ons niets anders dan u met uw camper veel plezier, ontspanning en een goede reis te wensen!

Uw Dethleffs-team

Gebruiksaanwijzing

Voertuiggegevens	
Model:	
Autofabrikant/motorsoort:	
Serienummer:	
Aflevering van het kentekenbewijs:	
Gekocht bij firma:	
Einde garantietijd:	
Sleutelnummer:	
Chassisnummer:	
Family Card met langdurige garantie	Ja/nee
Geadresseerde	
Naam, voornaam:	
Straat, huisnr.:	
Postcode, plaats:	
Stempel en handtekening van de handelaar	

Wijzigingen in constructie, uitrusting en omvang van de levering blijven voorbehouden. Er worden ook speciale uitvoeringen vermeld, die niet standaard bij de levering zijn inbegrepen. De beschrijvingen en afbeeldingen in deze brochure horen niet bij één bepaald model. Voor alle details is alleen de bijbehorende uitvoeringslijst geldig.

Betreffende importcentrale:

Dethleffs Nederland B.V.

Jules Verneweg 13 - 17

NL 7821 AD Emmen

Tel.: +31/5 91 63 35 75

E-mail: info@dethleffs.nl

Inhoudsopgave

1	Garantie	7	5.7	Opstelling van de zitplaatsen	45
1.1	Garantievoorwaarden	7	5.8	Strengblokkering (I-model)	46
1.2	Inspectiebewijzen	8	5.9	Elektrische raamschakelaars (I-model) ...	46
1.3	Inspectieschema jaarlijkse inspectie	11	5.10	Elektrisch instelbare buitenspiegels (I-model)	47
1.4	Inspectieschema controle op lekkage	12	5.11	Vouwverduisteringen voor voorruit, bestuurdersraam en passagiersraam	48
2	Inleiding	13	5.12	Lessenaar	49
2.1	Algemeen	14	5.13	Motorkap	49
2.2	Milieu-instructies	14	5.13.1	I-model	50
3	Veiligheid	17	5.14	Ruitenwisservloeistof vullen (I-model) ...	50
3.1	Brandveiligheid	17	5.15	Koelwater bijvullen	51
3.1.1	Voorkomen van brand	17	5.16	Oliepeil controleren (I-model)	52
3.1.2	Brandbestrijding	17	5.17	Diesel tanken	53
3.1.3	Bij brand	17	6	Camper opstellen	55
3.2	Algemeen	18	6.1	Handrem	55
3.3	Verkeersveiligheid	19	6.2	Opstap	55
3.4	Gebruik van een aanhanger	20	6.3	Steunen	55
3.5	Gasinstallatie	20	6.3.1	Algemene instructies	55
3.5.1	Algemene instructies	20	6.3.2	Hefsteunen (AL-KO)	56
3.5.2	Gasflessen	22	6.4	230-V-aansluiting	56
3.6	Elektrische installatie	22	6.5	Koelkast	56
3.7	Waterinstallatie	22	7	Wonen	57
4	Voor het rijden	23	7.1	Deuren	57
4.1	Sleutels	23	7.1.1	Ingangsdeur, buiten	58
4.2	Kentekenbewijs	23	7.1.2	Ingangsdeur, binnen (met veiligheids-hendel)	58
4.3	Bijlading	23	7.1.3	Bestuurdersdeur, buiten	59
4.3.1	Begrippen	24	7.1.4	Bestuurdersportier, binnen (zonder vergrendeling)	59
4.3.2	Berekening van de bijlading	27	7.1.5	Bestuurdersportier, binnen (met vergrendeling)	60
4.3.3	Voertuig juist beladen	28	7.1.6	Hor bij de toegangsdeur	60
4.3.4	Daklasten	29	7.1.7	Raam toegangsdeur (variant 1)	61
4.3.5	Garage achter/opbergruimte achter	31	7.1.8	Raam toegangsdeur (variant 2)	61
4.3.6	Dubbele bodem	32	7.2	Serviceluiken	62
4.3.7	Fietsenrek	32	7.2.1	Klepslot met greepkom	62
4.4	Gebruik van een aanhanger	33	7.2.2	Serviceluiken vastzetten	63
4.5	Opstap	33	7.3	Afscherming bestuurderscabine	64
4.5.1	Mechanisch te bedienen opstap	34	7.4	Ventileren	64
4.5.2	Elektrisch bedienbare opstap	34	7.5	Ramen	65
4.6	PVC-vloerbedekking	35	7.5.1	Schuifraam met vergrendeling (variant 1)	66
4.7	Televisie	36	7.5.2	Schuifraam met vergrendeling (variant 2)	66
4.8	Vouwverduisteringen bestuurderscabine	37	7.5.3	Schuifraam met vergrendeling (variant 2)	67
4.8.1	Vouwverduistering voor zijraam aan bestuurders- en passagierszijde	37	7.5.4	Schuifraam zonder vergrendeling (variant 1)	67
4.8.2	Vouwverduistering voor de voorruit	38	7.5.5	Schuifraam zonder vergrendeling (variant 2)	68
4.9	Sneeuwkettingen	39	7.5.6	Uitzetbaar raam met draaibare uitzetters	68
4.10	Verkeersveiligheid	39	7.5.7	Uitzetbaar raam met automatische uitzetters	70
5	Tijdens de rit	41	7.5.8	Verduisteringsrollo en rolhor	72
5.1	Rijden met de camper	41	7.5.9	Vouwverduistering voor de voorruit	73
5.2	Rijsnelheid	42	7.5.10	Vouwverduistering zijraam bestuurders- en passagierszijde	74
5.3	Remmen	42			
5.4	Veiligheidsgordels	42			
5.4.1	Veiligheidsgordel juist dragen	43			
5.4.2	Veiligheidsgordel correct instellen	43			
5.5	Bestuurdersstoel en passagiersstoel	44			
5.6	Hoofdsteunen	45			

Inhoudsopgave

7.5.11	Ophaalgordijnen	75	9.4	Woonruimteaccu en startaccu laden	129
7.6	Dakluiken	75	9.4.1	Laden met 230-V-voorziening	129
7.6.1	Dakluik met kliksluiting	76	9.4.2	Laden met voertuigmotor	129
7.6.2	Heki-dakluik (mini en midi)	77	9.4.3	Laden met een extern laadapparaat	130
7.6.3	Draaidakluik	78	9.5	Inverter	131
7.7	Stoelen draaien	79	9.6	Extra laadapparaat	132
7.8	Tafels	80	9.7	Elektroblok (EBL 99)	132
7.8.1	Hangtafel met scharnier-steunpoot	80	9.7.1	Accu-scheidingsschakelaar	134
7.8.2	Hangtafel (barzitgroep)	81	9.7.2	Accu-keuzeschakelaar	134
7.8.3	Zwenktafel van de ronde zitgroep	82	9.7.3	Accubewaking	135
7.8.4	Vaste tafel (tafelblad verschuifbaar)	83	9.7.4	Acculading	135
7.8.5	Eénkolomstafel (tafelblad verschuifbaar)	84	9.8	Elektroblok (EBL 101)	136
7.8.6	Vaste tafel	84	9.8.1	Accu-scheidingsschakelaar	137
7.8.7	Heftafel van de ronde zitgroep	86	9.8.2	Accu-keuzeschakelaar	137
7.9	Televisie	86	9.8.3	Accubewaking	138
7.10	Lampen	87	9.8.4	Acculading	138
7.10.1	Stekkerlamp	88	9.9	Paneel IT 992	138
7.11	Lichtschakelaar	88	9.9.1	Indicatie-instrument V/tank voor accuspanning en water- of afvalwaterhoeveelheid	139
7.12	Zitgroep vergroten	89	9.9.2	Accu-alarm voor woonruimteaccu	140
7.12.1	Middelste zitgroep vergroten	89	9.9.3	Indicatie-instrument stroom voor laad-/ontlaadstroom van de woonruimteaccu	140
7.13	Bedden	90	9.9.4	Hoofdschakelaar 12 V	141
7.13.1	Alkooftbed	90	9.9.5	12-V-controlelicht	141
7.13.2	Hefbed (I-model)	92	9.9.6	230-V-controlelicht	141
7.13.3	Hefbed (T-model)	98	9.9.7	Schakelaar voor circulatiepomp	142
7.13.4	Stapelbed	99	9.10	Paneel MP 20-T	142
7.13.5	Stapelbed (zijde)	100	9.10.1	230-V-controlelicht	142
7.13.6	Vast bed (gasdrukveer)	101	9.10.2	Hoofdschakelaar 12 V	143
7.14	Zitgroepen ombouwen om te slapen	102	9.10.3	Weergave-instrument accu's	143
7.14.1	Middelste zitgroep	102	9.10.4	Weergave-instrument tank	145
7.14.2	Middelste zitgroep met verlenging	103	9.10.5	Alarmen	145
7.14.3	Tegenoverliggende zitgroep met verlenging	104	9.10.6	Temperatuuraanduiding	146
7.14.4	Middelste zitgroep met langszitbank	105	9.10.7	Weergave-instrument klok	146
7.14.5	Ronde zitgroep (zonder lattenbodem)	106	9.10.8	Schakelaar voor tankverwarming	146
7.14.6	Ronde zitgroep	107	9.11	230-V-boordnet	147
7.14.7	Zitbank voor	108	9.11.1	230-V-aansluiting	147
7.14.8	Zitbank voor met langszitbank	109	9.11.2	Voedingskabel voor externe 230-V-aansluiting	148
7.14.9	Zitbank voor met langszitbank (uitschuifbaar)	110	9.12	Zekeringen	149
7.14.10	Zitbank voor met langszit	111	9.12.1	Zekeringen 12 V	149
7.14.11	Boegzitgroep	112	9.12.2	Zekering 230 V	151
7.14.12	L-zitgroep	113			
8	Gasinstallatie	115	10	Inbouwapparatuur	153
8.1	Algemeen	115	10.1	Algemeen	153
8.2	Gasflessen	116	10.2	Verwarming	154
8.3	Gasverbruik	117	10.2.1	Modeluitvoeringen met gasafvoerschroeven aan de rechter voertuigkant	154
8.4	Gasflessen vervangen	118	10.2.2	Juist verwarmen	155
8.5	Gasafsluitkranen	119	10.2.3	Heteluchtverwarming Truma Combi	155
8.6	Externe gasaansluiting	120	10.2.4	Warmwaterverwarming Alde	157
8.7	Omschakelinstallatie DuoControl CS	121	10.2.5	Extra warmtewisselaar Arizona	163
9	Elektrische installatie	125	10.2.6	Standverwarming	164
9.1	Algemene veiligheidsinstructies	125	10.2.7	Verwarming voor afvalwatertank en afvalwaterleidingen (Winter-Comfort-pakket) ..	165
9.2	Begrippen	125	10.2.8	Elektrische vloerverwarming	165
9.3	12-V-boordnet	126	10.3	Klimaatregeling	167
9.3.1	Woonruimteaccu	127			

Inhoudsopgave

10.3.1	Klimaatregeling (Truma)	167	12.1.4	Onderkant	214
10.3.2	Klimaatregeling (Teleco)	169	12.1.5	Afvalwatertank	215
10.4	Boiler	170	12.1.6	Opstap	215
10.4.1	Modeluitvoeringen met gasafvoerschoorsteen aan de rechter voertuigkant	170	12.1.7	Isolatiemat bestuurderscabine (I-model)	215
10.4.2	Boiler Truma Combi	170	12.2	Inwendige verzorging	215
10.4.3	Boiler Trumatic C	172	12.3	Waterinstallatie	216
10.4.4	Boiler Alde	175	12.3.1	Watertank reinigen	216
10.5	Kookplaat	177	12.3.2	Waterleidingen reinigen	217
10.5.1	Gaskooktoestel	177	12.3.3	Waterinstallatie ontsmetten	217
10.5.2	Gasbakoven (Spinflo)	179	12.4	Afzuigkap	218
10.5.3	Gasbakoven (Dometic)	180	12.5	Wasbak/gootsteen	219
10.5.4	Magnetron	181	12.5.1	Wasbak/gootsteen van roestvrij staal	219
10.5.5	Afzuigkap	182	12.5.2	Wasbak/gootsteen van kunststof	220
10.6	Koffiezetapparaat	182	12.6	Toiletten	221
10.7	Koelkast	183	12.6.1	Toilet met eigen watertank	221
10.7.1	Koelkast-ventilatiooroster	183	12.7	Winterverzorging	221
10.7.2	Gebruik (Dometic 8-serie)	184	12.7.1	Vorbereidingen	222
10.7.3	Gebruik (Dometic 8-serie met handmatig energiekeuze-systeem HES)	185	12.7.2	Wintergebruik	222
10.7.4	Gebruik (Dometic 8-serie met een automatisch energiekeuze-systeem)	188	12.7.3	Na het winterseizoen	222
10.7.5	Gebruik (Thetford)	190	12.8	Stilstand	223
10.7.6	Vergrendeling van de koelkastdeur	192	12.8.1	Tijdelijke stilstand	223
			12.8.2	Stilstand in de winter	225
			12.8.3	Ingebruikname van het voertuig na tijdelijke stilstand of na stilstand in de winter	226
11	Sanitaire inrichting	195	13	Onderhoud	227
11.1	Watervoorziening, algemeen	195	13.1	Inspectiewerkzaamheden	227
11.2	Schakelaar voor waterpomp (Winter-Comfort-pakket of speciale uitrusting)	196	13.2	Onderhoudswerkzaamheden	227
11.3	Watertank	197	13.3	Warmwaterverwarming Alde	228
11.3.1	Drinkwatervulopening met deksel	197	13.3.1	Vloeistofpeil controleren	228
11.3.2	Waterafvoer	198	13.3.2	Verwarmingsvloeistof bijvullen	229
11.3.3	Water vullen	198	13.3.3	Verwarmingsinstallatie ontluchten	229
11.3.4	Water aftappen	199	13.4	Standverwarming	229
11.4	Afvalwatertank	199	13.5	Klimaatregeling	230
11.4.1	Afvalwatertank (modellen met dubbele bodem)	200	13.5.1	Klimaatregeling (Truma)	230
11.4.2	Afvalwatertank (modellen zonder dubbele Bodem)	201	13.5.2	Klimaatregeling (Teleco)	230
11.4.3	Sifon	201	13.6	Vervangen van de gloeilampen en TL-buizen	231
11.5	Waterinstallatie vullen	202	13.6.1	Kamerverlichting	231
11.6	Waterinstallatie leegmaken	203	13.6.2	Woonruimteverlichting	232
11.7	Toiletruimte	204	13.6.3	Afzuigkaplamp	232
11.7.1	Uitschuifbare toiletruimte	205	13.6.4	Accuwissel bij kleerkastverlichting met LED	233
11.7.2	Vario-toilet	205	13.6.5	Garagelamp	234
11.8	Toilet	207	13.6.6	Kühlschrankleuchte	234
11.8.1	Zwenkbaar toilet (Thetford)	207	13.7	AL-KO achteras	235
11.8.2	Toilet met vaste bank	209	13.8	Typeplaatje	236
11.8.3	Toilet (Dometic)	209	13.9	Waarschuwings- en aanwijzingsstickers	236
11.8.4	Cassette verwijderen	211	14	Reserveonderdelen	237
11.8.5	Cassette leegmaken	212	14.1	Reserveonderdelen	237
12	Verzorging	213	15	Wielen en banden	239
12.1	Uitwendige verzorging	213	15.1	Algemeen	239
12.1.1	Wassen met hogedrukreiniger	213	15.2	Keuze van de banden	240
12.1.2	Voertuig wassen	213	15.3	Aanduidingen op de band	241
12.1.3	Vensterruiten uit plexiglas	214	15.4	Omgang met banden	241

Inhoudsopgave

15.5	Wiel vervangen	242
15.5.1	Algemene instructies	242
15.5.2	Aandraaimoment	242
15.6	Reservewielhouder	243
15.7	Bandenspanning	244
16	Storingsopsporing	247
16.1	Reminstallatie	247
16.2	Elektrische installatie	247
16.3	Gasinstallatie	250
16.4	Kookplaat	251
16.4.1	Gaskooktoestel/gasbakoven	251
16.4.2	Magnetron	251
16.5	Verwarming/boiler	252
16.5.1	Verwarming/boiler Truma	252
16.5.2	Verwarming/boiler Alde	253
16.6	Koelkast	254
16.6.1	Koelkast Dometic zonder AES	254
16.6.2	Koelkast Thetford zonder SES (foutdiagnose) 255	
16.6.3	Dometic 8-serie met HES	256
16.6.4	Dometic 8-serie met AES	257
16.7	Klimaatregeling	257
16.8	Watervoorziening	258
16.9	Opbouw	259
17	Speciale uitvoeringen	261
17.1	Gewichten van speciale uitvoeringen ...	261
18	Nuttige tips	265
18.1	Dethleffs reistips op de iPhone	265
18.2	De belangrijkste aanwijzingen voor campers 266	
18.2.1	Verkeersregels in Duitsland	266
18.2.2	Verkeersregels in het buitenland	266
18.2.3	Parkeren	267
18.2.4	Wettelijke keuringen	268
18.2.5	Nooduitrusting	268
18.3	Hulp op de Europese wegen	269
18.4	Snelheidsbeperkingen en toegelaten afme- tingen	271
18.5	Rijden met dimlicht in Europese landen	275
18.6	Overnachten in het voertuig buiten cam- pings	275
18.7	Gasvoorziening in Europese landen	277
18.8	Tolbepalingen in Europese landen	280
18.9	Tips voor veilig overnachten onderweg	280
18.10	Tips voor winterkampeers	281
18.11	Reischecklists	282

1.1 Garantievoorwaarden

1. De firma Dethleffs GmbH & Co. KG verleent de koper, naast de wettelijke garantie- en productaansprakelijkheid waarop hij recht heeft, een garantie van zes jaar, met daarin de waarborg dat de voertuigen zodanig afgedicht zijn, dat er geen vocht van buiten in het interieur kan binnendringen.
Garantieverplichtingen vervallen zodra een lekkage door ondeskundige behandeling van ruiten, deuren en dakluiken, resp. door ondeskundig gerepareerde schade is veroorzaakt. Tevens valt schade, die veroorzaakt wordt door natuurgeweld (bijv. hoog water), niet onder de garantie. De garantieverlengingen zijn uitsluitend van toepassing op de vakkundige reparatie. Aanspraken op koopvernieuwing, prijsreductie of ook reiskosten of andere indirecte kosten zijn uitgesloten van de garantie.
2. Bij het optreden van een lekkage, is de firma Dethleffs GmbH & Co. KG, in het kader van deze garantievoorwaarden, verplicht het euvel te verhelpen door kostenloze reparatie of vervanging (afhankelijk van de schade) van de betreffende onderdelen.
De gebreken dienen door de firma Dethleffs GmbH & Co. KG of door een geautoriseerde werkplaats, volgens de richtlijnen van de firma Dethleffs GmbH & Co. KG, verholpen te worden.
3. Voorwaarde voor deze garantie is dat het voertuig jaarlijks een inspectie krijgt, die door een geautoriseerde werkplaats wordt uitgevoerd. Deze inspectie dient jaarlijks, uiterlijk 2 maanden na de aflevering van het kentekenbewijs (resp. de overdracht) uitgevoerd te worden.
Als de inspectie niet op tijd wordt uitgevoerd, komt uw recht op garantie te vervallen en kan ook door een later uitgevoerde inspectie niet weer terug worden verkregen.
Als bewijs voor de uitgevoerde inspectie, dienen op de speciale coupon in het garantieboekje van de firma Dethleffs GmbH & Co. KG de inspectiezegels te worden geplakt en door de betreffende Dethleffs-dealer met een stempel, datum en handtekening te worden bevestigd.
4. De garantie begint op de dag van aflevering van het kentekenbewijs of overdracht van het voertuig aan de eindverbruiker, uiterlijk 1 jaar na levering aan de handelaar, en geldt gedurende de periode dat het voertuig gebruikt wordt, op zijn langst 6 jaar. Wanneer de aflevering van het kentekenbewijs vóór de overname plaatsvindt, dan geldt de datum van de aflevering van het kentekenbewijs voor het voertuig als begin van de garantie (peildatum voor garantie). Het wisselen van eigenaar van het koopobject beïnvloedt de garantieverplichtingen niet. De garantie loopt af als de onder nr. 3 vermelde termijnen niet worden aangehouden. Door het laten uitvoeren van garantiewerkzaamheden wordt de garantietijd niet verlengd.
5. Voor de onderdelen die achteraf zijn ingebouwd, is, in het kader van deze bepalingen, tot het aflopen van de garantieverplichtingen van het voertuig eveneens garantie geldig.
6. Lekkage dient binnen 15 dagen, schriftelijk aan de firma Dethleffs GmbH & Co. KG of aan een Dethleffs-dealer te worden gemeld. Bij de melding moet het garantiebewijs, voorzien van betreffende garantiezegels, zijn bijgevoegd. Wordt de lekkage niet binnen de hierboven vermelde termijn gemeld, kan er geen aanspraak worden gedaan op garantie.
De lekkage mag pas gerepareerd worden na toestemming van de firma Dethleffs GmbH & Co. KG.
7. De kosten van de inspectie worden door de garantienemer overgenomen.
8. Als bevoegde rechtbank zijn, voor zover wettelijk toegestaan, de voor Isny bevoegde rechtbanken overeengekomen.

1 Garantie

1.2 Inspectiebewijzen

Overdracht

Handtekening, datum en stempel van de Dethleffs-handelspartner:

1e Jaar

Handtekening, datum en stempel van de Dethleffs-handelspartner:

Controle op lekkage

Hier het inspectiezegel plakken.

- Jaarlijkse inspectie 1e Jaar
- Controle op lekkage 1e Jaar
 - Geen gebreken geconstateerd
 - Geconstateerde gebreken:

Andere werkzaamheden, waarvan bij de inspectie is geconstateerd dat ze moeten worden uitgevoerd, worden pas uitgevoerd nadat de klant daartoe opdracht heeft gegeven. Neem a.u.b. ook de onderhoudsintervallen in acht die door de fabrikanten van de aparte apparaten zijn aangegeven. Aanwijzingen treft u in de bijgevoegde service-documentatie aan.

1

Garantie

2e Jaar

Handtekening, datum en stempel van de Dethleffs-handelspartner:

Controle op lekkage

Hier het inspectiezegel plakken.

- Jaarlijkse inspectie 2e Jaar
- Controle op lekkage 2e Jaar
 - Geen gebreken geconstateerd
 - Geconstateerde gebreken:

3e Jaar

Handtekening, datum en stempel van de Dethleffs-handelspartner:

Controle op lekkage

Hier het inspectiezegel plakken.

- Jaarlijkse inspectie 3e Jaar
- Controle op lekkage 3e Jaar
 - Geen gebreken geconstateerd
 - Geconstateerde gebreken:

Andere werkzaamheden, waarvan bij de inspectie is geconstateerd dat ze moeten worden uitgevoerd, worden pas uitgevoerd nadat de klant daartoe opdracht heeft gegeven. Neem a.u.b. ook de onderhoudsintervallen in acht die door de fabrikanten van de aparte apparaten zijn aangegeven. Aanwijzingen treft u in de bijgevoegde service-documentatie aan.

1

Garantie

4e Jaar

Handtekening, datum en stempel van de Dethleffs-handelspartner:

Controle op lekkage

Hier het inspectiezegel plakken.

- Jaarlijkse inspectie 4e Jaar
- Controle op lekkage 4e Jaar
 - Geen gebreken geconstateerd
 - Geconstateerde gebreken:

5e Jaar

Handtekening, datum en stempel van de Dethleffs-handelspartner:

Controle op lekkage

Hier het inspectiezegel plakken.

- Jaarlijkse inspectie 5e Jaar
- Controle op lekkage 5e Jaar
 - Geen gebreken geconstateerd
 - Geconstateerde gebreken:

Andere werkzaamheden, waarvan bij de inspectie is geconstateerd dat ze moeten worden uitgevoerd, worden pas uitgevoerd nadat de klant daartoe opdracht heeft gegeven. Neem a.u.b. ook de onderhoudsintervallen in acht die door de fabrikanten van de aparte apparaten zijn aangegeven. Aanwijzingen treft u in de bijgevoegde service-documentatie aan.

1

Garantie**1.3 Inspectieschema jaarlijkse inspectie**

Pos.	Component	Activiteit	Interval
1	Dakluiken	Demonteer het binnenframe van de dakluiken en draai de schroefverbindingen van de bevestigingsklemmen aan	1e jaar
2	Extra steunen	Reinigen	Jaarlijks
3	Gewrichten, scharnieren, luiken, deuren	Smeren	Jaarlijks
4	Koelkast, verwarming, boiler, kooktoestel, verlichting, sluitingen van luiken en deuren, toilet, veiligheidsgordels	Controleer op goede werking	Jaarlijks
5	Ramen, dakluiken	Controleer op goede werking, wrijf afdichtingen in met talkpoeder	Jaarlijks
6	Rolgordijnen	Voer een visuele controle uit	Jaarlijks
7	Afdichtstrips, -randen -rubber	Controleer op beschadiging	Jaarlijks
8	Watervoorziening	Controleer op lekkage	Jaarlijks
9	Heteluchtinstallatie	Controleer op goede werking, reinig zo nodig de ventilator	Jaarlijks
10	Warmwaterverwarming Alde	Controleer het vloeistofpeil Ververs de verwarmingsvloeistof	Jaarlijks Elke 2 jaar
11	Bevestiging van de bodemflappen	Voer een visuele controle uit	Jaarlijks
12	Ophanging hefbed	Controleer op goede werking	Jaarlijks
13	Elektrische installatie, buiten en binnen	Controleer op goede werking	Jaarlijks
14	Gasinstallatie	Laat een officiële keuring uitvoeren	Elke 2 jaar
15	Verbindingen tussen chassis en opbouw	Controleren	Elke 2 jaar
16	Markiezen	Controleer op goede werking	Jaarlijks
17	Fietsdrager	Controleer op goede werking	Jaarlijks
18	Opstap	Controleer op goede werking	Jaarlijks
19	Ruitenwisser bij I-modellen	Controleer op goede werking	Jaarlijks

Wijzigingen van het inspectieschema voorbehouden.

1

Garantie**1.4 Inspectieschema controle op lekkage**

Pos.	Bouwdeel	Activiteit
1.1	Wielkasten	Zichtcontrole
1.2	Aansluiting vloerplateau achterwand	Zichtcontrole
1.2.1	Aansluiting links in rijrichting zijwand	Zichtcontrole
1.2.2	Aansluiting rechts in rijrichting zijwand	Zichtcontrole
1.3	Aansluiting vloerplateau frontwand	Zichtcontrole
1.3.1	Aansluiting links in rijrichting zijwand	Zichtcontrole
1.3.2	Aansluiting rechts in rijrichting zijwand	Zichtcontrole
1.4	Aansluiting vloerplateau zijwand rechts	Zichtcontrole
1.5	Aansluiting vloerplateau zijwand links	Zichtcontrole
1.6	Aansluiting met de bestuurderscabine	Zichtcontrole
1.7	Bodemframe met bodemframe-uitsparingen	Zichtcontrole
1.8	Toestandscontrole van de buitenplaten	Zichtcontrole
1.9	Toestandscontrole ruitrubbers, uitzetvoegen, af-dichtingsnaden	Zichtcontrole
1.10	Diverse accessoires (fietsdragers, markiezen, lad-ders, enz.)	Visuele controle
2.1	Metingen van de vloerplateaus bij deze aansluit-punten met vochtigheidsmeter; betreffende waar-den noteren met datum van meting. Voorgescreven maximale waarden – tot 20 % nor-maal.	Metten Controleer, indien de waarden over de 20 % liggen, of er sprake is van een concentratie van condenswater.
2.2	Metingen in het interieur van het voertuig (wan-den, ramen, dak, enz.), daarbij op veranderingen in kleur letten. Voorgescreven maximale waarden – tot 20 % normaal.	Metten Controleer, indien de waarden over de 20 % liggen, of er sprake is van een concentratie van condenswater.
3.1	Aansluiting vloerplateau achterwand	Inspuiten met speciaal afdichtmiddel van Dethleffs
3.2	Aansluiting vloerplateau frontwand	Inspuiten met speciaal afdichtmiddel van Dethleffs
3.3	Aansluiting vloerplateau zijwand rechts	Inspuiten met speciaal afdichtmiddel van Dethleffs
3.4	Aansluiting vloerplateau zijwand links	Inspuiten met speciaal afdichtmiddel van Dethleffs
3.5	Openingen/doorvoeren voor kabels, gasleidingen en ventilatie	Spuit deze in met speciaal afdichtmiddel van Dethleffs
3.6	Aansluiting van vloer op chassis	Spuit deze in met speciaal afdichtmiddel van Dethleffs

Wijzigingen in het inspectieschema voorbehouden.

2

Inleiding

Voor ingebruikname deze gebruiksaanwijzing volledig lezen!

De gebruiksaanwijzing altijd in het voertuig meenemen. Alle veiligheidsbepalingen ook meegeven aan andere gebruikers.



- ▶ Het niet inachtnemen van dit teken kan personen in gevaar brengen.



- ▶ Het niet inachtnemen van dit teken kan leiden tot beschadigingen aan het voertuig.



- ▶ Dit teken verwijst naar aanbevelingen of bijzonderheden.



- ▶ Dit teken verwijst naar milieubewust handelen.

Bij uw Dethleffs-camper ontvangt u een map met de volgende voertuigdocumenten:

Dethleffs-documentatie

- Gebruiksaanwijzing en service-boekje (woonopbouw)
- Dethleffs-dealerregister

Bijkomende documentatie

- Gebruiksaanwijzingen en inbouw instructies van verschillende inbouwapparatuur
- Compleet documentatiepakket van de fabrikant van het chassis
- Proefcertificaat voor gasinstallaties conform Duitse bepalingen

Deze gebruiksaanwijzing bevat secties, waarin uitrustingen van een bepaald model of speciale uitvoeringen zijn beschreven. Deze secties zijn niet extra gekenmerkt. Het is mogelijk dat uw voertuig niet is uitgerust met deze speciale uitvoeringen. De uitrusting van uw voertuig kan daarom bij sommige afbeeldingen en beschrijvingen afwijken.

Anderzijds kan uw voertuig zijn uitgerust met andere speciale uitvoeringen, die niet worden beschreven in deze gebruiksaanwijzing.

De speciale uitvoeringen zijn alleen dan beschreven als hierbij een nadere uitleg nodig is.

De apart bijgevoegde gebruiksaanwijzingen in acht nemen.



- ▶ De aanwijzingen "rechts", "links", "voor", "achter" zijn gerelateerd aan de rijrichting.
- ▶ Alle maten en gewichten zijn "circa"-gegevens.

Loopt het voertuig schade op door het niet inachtnemen van de in deze gebruiksaanwijzing aangegeven instructies, dan komt uw recht op garantie te vervallen.

Onze voertuigen worden voortdurend verder ontwikkeld. Wij vragen om uw begrip dat wijzigingen in vorm, uitrusting en techniek zijn voorbehouden. Uit de inhoud van deze gebruiksaanwijzing kunnen om deze redenen geen claims door de fabrikant worden aanvaard. Beschreven zijn de uitrustingen die tot op het moment van in druk gegeven bekend zijn.

2 Inleiding

Overname, vertaling en verveelvoudiging, ook van uittreksels, is zonder schriftelijke toestemming van de fabrikant niet toegestaan.

2.1 Algemeen

Het voertuig is gebouwd volgens de stand der techniek en de erkende veiligheids-technische regels. Desondanks kunnen personen letsel oplopen of het voertuig beschadigd worden, als de veiligheidsinstructies in deze gebruiksaanwijzing niet in acht genomen worden.

Het voertuig alleen in technisch onberispelijke staat gebruiken. De gebruiksaanwijzing in acht nemen.

Storingen, die de veiligheid van personen of van het voertuig aantasten, meteen door vaklieden laten verhelpen. Om verdere schade te voorkomen bij storingen de schademinimaliseringsplicht van de gebruiker in acht nemen.

De reminstallatie en gasinstallatie van het voertuig alleen door een geautoriseerde werkplaats laten controleren en repareren.

Veranderingen aan de opbouw mogen alleen worden aangebracht met toestemming van de fabrikant.

Het voertuig is uitsluitend bedoeld voor het transport van personen. Reisbagage en toebehoren mogen niet zwaarder zijn dan de technisch toegelaten totale massa.

Houdt u zich aan de door de fabrikant voorgeschreven termijnen voor keuring en inspectie.

2.2 Milieu-instructies



- ▷ Verstoor de rust in de natuur niet en houd de natuur schoon.
- ▷ In principe geldt: Afvalwater in iedere vorm en huisvuil horen niet thuis in de straatgoot of in de vrije natuur.
- ▷ Afvalwater aan boord alleen opvangen in de afvalwatertank of desnoods in andere daarvoor geschikte reservoirs.
- ▷ Afvalwatertank en toilet-cassette of fecaliëntank alleen leegmaken op daarvoor aangewezen sanitairstations op campings of staanplaatsen. Bij verblijf in steden en gemeentes de regelgeving bij de staanplaatsen in acht nemen of naar sanitairstations vragen.
- ▷ Maak de afvalwatertank zo vaak mogelijk leeg, ook wanneer deze nog niet helemaal vol zit (hygiëne).
Afvalwatertank en evt. aftapleiding zo mogelijk na het leegmaken met vers water uitspoelen.
- ▷ Toilet-cassette of fecaliëntank niet te vol laten raken. De toilet-cassette of de fecaliëntank onmiddellijk leegmaken wanneer de niveauaanduiding oplicht of eerder.
- ▷ Huisvuil ook op reis sorteren in glas, blik, plastic en groen afval. Bij de betreffende gastgemeente vragen naar de afvalverwerkingsmogelijkheden. Huisvuil mag niet worden gedeponeed in de vuilnisbakken op parkeerplaatsen.
- ▷ De afvalbakken zo vaak mogelijk in de tonnen of containers leegmaken, die daarvoor zijn bedoeld. Zo kunnen onaangename luchtjes worden vermeden en blijft er niet te veel afval aan boord.
- ▷ Voertuigmotor bij stilstand niet onnodig laten draaien. Een koude motor stoot in stationaire gang zeer veel schadelijke stoffen uit. De bedrijfstemperatuur van de motor wordt het snelst bereikt door te rijden.

2

Inleiding



- ▷ Voor het toilet milieuvriendelijke en biologisch goed afbreekbare chemische producten gebruiken in geringe doseringen.
- ▷ Voor langere verblijven in steden en gemeentes parkeerplaatsen opzoeken die speciaal voor campers zijn aangewezen. Bij de betreffende stad of gemeente naar parkeermogelijkheden informeren.
- ▷ Staanplaatsen altijd in schone toestand achterlaten.

2 Inleiding

3

Veiligheid

Hoofdstukoverzicht

In dit hoofdstuk staan belangrijke veiligheidsinstructies. De veiligheidsinstructies dienen ter bescherming van personen en voorwerpen.

De instructies hebben betrekking op:

- de brandveiligheid en het handelen bij brand
- de omgang met het voertuig in het algemeen
- de verkeersveiligheid van het voertuig
- het gebruik van een aanhanger
- de gasinstallatie van het voertuig
- de elektrische installatie van het voertuig
- de waterinstallatie van het voertuig

3.1 Brandveiligheid

3.1.1 Voorkomen van brand



- ▶ Kinderen nooit alleen in het voertuig laten.
- ▶ Brandbare materialen weg houden van verwarmings- en kookapparaten.
- ▶ Lampen kunnen zeer heet worden. Als de lamp is ingeschakeld, moet de veiligheidsafstand tot brandbare voorwerpen altijd 30 cm bedragen. Brandgevaar!
- ▶ Nooit draagbare verwarmings- of kookapparaten gebruiken.
- ▶ Alleen geautoriseerde vaklieden mogen de elektrische installatie, de gasinstallatie of de inbouwapparatuur wijzigen.

3.1.2 Brandbestrijding



- ▶ In het voertuig altijd een poederbrandblusser meenemen. De brandblusser moet toegelaten en gekeurd zijn en altijd voor het grijpen liggen.
- ▶ De brandblusser is niet bij de levering inbegrepen.
- ▶ De brandblusser regelmatig door geautoriseerde vaklieden laten controleren. Keuringsdatum in acht nemen.
- ▶ In de buurt van de kookplaat altijd een blusdeken klaar houden.

3.1.3 Bij brand



- ▶ Alle inzittenden evacueren.
- ▶ Elektrische voorziening uitschakelen en van het electriciteitsnet isoleren.
- ▶ Hoofdafsluitkraan op de gasfles sluiten.
- ▶ Alarm slaan en brandweer roepen.
- ▶ Brand bestrijden, indien dit zonder risico mogelijk is.



- ▷ Van de plaats en de bediening van de nooduitgangen op de hoogte stellen.
- ▷ Vluchtwegen vrijhouden.
- ▷ Gebruiksaanwijzing van de brandblusser in acht nemen.

3

Veiligheid

Als nooduitgangen gelden alle ramen en deuren, die voldoen aan de volgende criteria:

- Naar buiten openend of verschuivend in horizontale richting
- Openingshoek ten minste 70°
- Diameter van de kozijndagmaat ten minste 450 mm
- Afstand tot de voertuigbodem maximaal 950 mm

3.2 Algemeen



- ▶ De zuurstof binnen in het voertuig wordt door ademen of door het gebruik van op gas werkende inbouwapparaten verbruikt. Daarom moet de zuurstof voortdurend worden ververs. Met het oog hierop zijn in het voertuig kunstmatige ventilatieopeningen (bijv. dakluiken met kunstmatige ventilatie, paddestoeldakventilators of vloerventilators) ingebouwd. Kunstmatige ventilatieopeningen noch van binnen noch van buiten afdekken, bijv. met een wintermat, of dichtzetten. Kunstmatige ventilatieopeningen vrijhouden van sneeuw en bladeren. Er dreigt verstikkingsgevaar door een verhoogd CO₂-gehalte.
- ▶ Let op de doorgangshoogte van de deuren.



- ▷ Voor de inbouwapparatuur (verwarming, kookplaat, koelkast enz.) alsmede voor het basisvoertuig (motor, remmen enz.) zijn de betreffende gebruiksaanwijzingen en bedieningshandleidingen maatgevend. Absoluut in acht nemen.
- ▷ Als er toebehoren of speciale uitvoeringen worden aangebouwd, kunnen de afmetingen, het gewicht alsmede het rijgedrag van het voertuig veranderen. De aanbouwonderdelen moeten deels in de voertuigpapieren worden geregistreerd.
- ▷ Alleen velgen en banden gebruiken, die voor het voertuig zijn toegelaten. Informatie over de grootte van de toegelaten velgen en banden ontlenen aan de voertuigpapieren of bij de geautoriseerde dealers en servicepunten opvragen.
- ▷ Bij het parkeren van het voertuig de handrem vast aantrekken.
- ▷ Als de technisch toegelaten totale massa van het voertuig meer dan 4 t bedraagt, moeten bij het parkeren op stijgende of dalende hellingen wielkeggen worden gebruikt. De wielkeggen worden standaard geleverd bij alle voertuigen met een totale massa van meer dan 4 t.



- ▷ Bij het verlaten van het voertuig absoluut alle deuren, serviceluiken en ramen sluiten.
- ▷ Gevarendriehoek, verbandtrommel en/of waarschuwingsknipperlicht meenemen als deze wettelijk zijn voorgeschreven.
- ▷ Met het voertuig pas op de openbare weg rijden, als de chauffeur een voor deze voertuigklasse geldig rijbewijs bezit.
- ▷ Bij de verkoop van het voertuig alle gebruiksaanwijzingen van het voertuig en de inbouwapparatuur meegeven aan de nieuwe eigenaar.

3

Veiligheid

3.3 Verkeersveiligheid



- ▶ Voor het begin van de rit de werking van signalerings- en verlichtingsinrichting, de besturing en de remmen controleren.
- ▶ Na langere stilstand (ca. 10 maanden) reminstallatie en gasinstallatie door een geautoriseerde werkplaats laten controleren.
- ▶ Voor het begin van de rit en ook na korte ritonderbrekingen controleren of de opstap volledig is ingeklapt.
- ▶ Voor het begin van de rit het zwenkbare hefbed beveiligen.
- ▶ Voor het begin van de rit de verduisteringen aan de voorruit, het bestuurders- en passagiersraam openen en vastmaken.
- ▶ Voor het begin van de rit alle draaibare stoelen in de rijrichting draaien en vergrendelen. Tijdens de rit moeten de draaibare stoelen in de rijrichting vergrendeld blijven.
- ▶ Voor het begin van de rit de televisie van de drager verwijderen en veilig opbergen.
- ▶ Voor het begin van de rit de televisieconsole in de alkoof tegen verdraaien bevestigen.
- ▶ Voor het begin van de rit het flatscreen en de beeldschermhouder in de basispositie brengen en vergrendelen. Wanneer de beeldschermhouder in een TV-kast is ingebouwd: TV-kast sluiten.
- ▶ Verwijder voor het rijden de losse afdekkingen van het aanrecht en de afdruiptank en berg deze veilig op in het keukenblok of de kledingkast.
- ▶ Tijdens de rit mogen personen zich alleen ophouden op de toegelaten zitplaatsen (zie hoofdstuk 5). Het toegelaten aantal zitplaatsen kan worden afgeleid uit de voertuigpapieren.
- ▶ Op zitplaatsen geldt de verplichting tot het dragen van veiligheidsgordels.
- ▶ Voor de rit de gordels omdoen en tijdens de rit omlaten.
- ▶ Het oponthoud in de alkoof is tijdens de rit verboden.
- ▶ Bij kinderen altijd gebruik maken van beveiligingen, die voor de betreffende lichaamslengte en het gewicht zijn voorgeschreven.
- ▶ Kinderzitjes alleen op zitplaatsen met in de fabriek gemonteerde driepuntsgordels aanbrengen.
- ▶ Het basisvoertuig betreft een kleine vrachtwagen. Rijstijl dienovereenkomstig aanpassen.
- ▶ Bij onderdoorgangen, tunnels e.d. rekening houden met de totale hoogte van het voertuig (inclusief daklasten).
- ▶ In de winter moet voor het begin van de rit het dak sneeuw- en ijsvrij zijn.
- ▶ Regelmatig voor het begin van de rit of iedere 2 weken de bandenspanning controleren. Een verkeerde bandenspanning veroorzaakt overmatige slijtage en kan de banden beschadigen of zelfs doen klappen. Het voertuig kan uit controle raken.
- ▶ De standverwarming niet gebruiken op tankstations. Explosiegevaar!
- ▶ De standverwarming niet gebruiken in gesloten ruimten. Verstikkingsgevaar!

3

Veiligheid



- ▷ Voor het begin van de rit de bijlading in het voertuig gelijkmatig verdelen (zie hoofdstuk 4).
- ▷ Bij het beladen van het voertuig en bij ritonderbrekingen, als er bijv. bagage of levensmiddelen worden bijgeladen, rekening houden met de technisch toegelaten totale massa en de toelaatbare asbelastingen (zie voertuigpapieren).
- ▷ Voor het begin van de rit de kastdeuren, deur van toiletruimte, alle laden en luiken sluiten. De deurbeveiliging van de koelkast vergrendelen.
- ▷ Voor het begin van de rit de tafel laten zakken en aan de houder op de bodem van het voertuig bevestigen.
- ▷ Voor het begin van de rit ramen en dakluiken sluiten.
- ▷ Voor het begin van de rit alle serviceluiken sluiten en de sloten van de luiken vergrendelen.
- ▷ Voor het begin van de rit de externe steunen verwijderen en de aan het voertuig aangebouwde steunen inklappen.
- ▷ Voor het begin van de rit de antenne in de parkeerstand brengen.
- ▷ Bij de eerste rit en altijd na het vervangen van een wiel de wielschroeven/wielmoeren na 50 km aandraaien. Later van tijd tot tijd controleren op goed vastzitten.
- ▷ Banden mogen niet ouder zijn dan 6 jaar omdat het materiaal mettertijd broos wordt (zie hoofdstuk 15).
- ▷ Banden, wielophanging en besturing zijn blootgesteld aan een bijkomende belasting, als er sneeuwkettingen zijn gemonteerd. Met sneeuwkettingen langzaam (maximaal 50 km/u) en alleen over straten rijden die volledig met sneeuw zijn bedekt. Het voertuig kan anders beschadigd worden.

3.4 Gebruik van een aanhanger



- ▶ Bij het aan- of afkoppelen van een aanhanger is voorzichtigheid geboden. Ongeval- en verwondingsgevaar!
- ▶ Tijdens het rangeren voor het aan- of afkoppelen mag niemand zich tussen het trekvoertuig en de aanhanger bevinden.

3.5 Gasinstallatie

3.5.1 Algemene instructies



- ▶ Voor het begin van de rit, bij het verlaten van het voertuig of als de gastoe-stellen niet gebruikt worden, alle gasafsluitkranen en de hoofdafsluitkraan aan de gasfles sluiten.
- ▶ Bij het tanken, op veerponten of in de garage, mag geen apparaat (bijv. verwarming of koelkast) in werking zijn, wanneer het met open vlam wordt gebruikt. Explosiegevaar!
- ▶ Wanneer een apparaat met open vlam wordt gebruikt, het apparaat niet in gesloten ruimtes (bijv. garages) in gebruik nemen. Vergiftigings- en verstikkingsgevaar!
- ▶ De gasinstallatie alleen door een geautoriseerde werkplaats laten onderhouden, repareren of wijzigen.
- ▶ De gasinstallatie voor de ingebruikname en conform de nationale bepalingen door een geautoriseerde werkplaats laten controleren. Dit geldt ook voor niet aangemelde voertuigen. Bij wijzigingen aan de gasinstallatie de gasinstallatie meteen door een geautoriseerde werkplaats laten controleren.

3

Veiligheid



- ▶ Ook de gasdrukregelaar en de gasafvoerbuizen moeten worden gecontroleerd. De gasdrukregelaar moet na 10 jaar worden vervangen. De eigenaar van het voertuig is verantwoordelijk voor het initiatief van de maatregel.
- ▶ Bij een defect aan de gasinstallatie (gaslucht, hoog gasverbruik) bestaat explosiegevaar! Onmiddellijk de hoofdafsluitkraan op de gasfles sluiten. Ramen en deuren openen en goed ventileren.
- ▶ Bij een defect aan de gasinstallatie: Niet roken, geen open vuur en geen elektrische apparaten (lichtschakelaar enz.) bedienen.
- ▶ Voor ingebruikname van de kookplaat voor een toereikende ventilatie zorgen. Raam of dakluik openen.
- ▶ Gaskooktoestel of gasbakoven niet gebruiken voor verwarmingsdoeleinden.
- ▶ Als er meerdere gastoestellen voorhanden zijn, dan is voor ieder apparaat een gasafsluitkraan vereist. Wanneer gastoestellen niet worden gebruikt, moet de betreffende gasafsluitkraan worden gesloten.
- ▶ Ontstekingsbeveiligingen moeten na uitgaan van de gasvlam binnen een minuut sluiten. Daarbij is een klik te horen. Werking zo nu en dan controleren.
- ▶ De ingebouwde gastoestellen zijn uitsluitend ontworpen voor gebruik met propaangas, butaangas of een mengsel van beide gassen. De gasdrukregelaar alsmede alle ingebouwde gastoestellen zijn ontworpen voor een bedrijfsdruk van 30 mbar.
- ▶ Propaangas is gasvormig tot $-42\text{ }^{\circ}\text{C}$, butaangas daarentegen slechts tot $0\text{ }^{\circ}\text{C}$. Bij lagere temperaturen is er geen gasdruk meer aanwezig. Butaangas is niet geschikt voor gebruik in de winter.
- ▶ De gaslang op de aansluiting van de gasflessen regelmatig op dichtheid controleren. De gaslang mag geen scheurtjes vertonen en niet poreus zijn. De gaslang uiterlijk 10 jaar na productiedatum in een erkende werkplaats laten vervangen. De gebruiker van de gasinstallatie moet voor de vervanging zorgen.
- ▶ De gaskast is door zijn functie en constructie een ruimte met opening naar buiten. De standaard ingebouwde kunstmatige ventilatie nooit afdekken of dichtzetten. Ontsnappend gas kan anders niet naar buiten worden weggeleid.
- ▶ De gaskast niet als opbergruimte gebruiken, omdat er geen vocht kan binnendringen.
- ▶ De gaskast beveiligen tegen de toegang van onbevoegden. Daarvoor de toegang afsluiten.
- ▶ De hoofdafsluitkraan op de gasfles moet toegankelijk zijn.
- ▶ Alleen apparaten op gas (bijv. gasgrill) aansluiten die voor een gasdruk van 30 mbar zijn bedoeld.
- ▶ De gasafvoerbuis moet aan de verwarming en aan de schoorsteen goed afsluiten en stevig vastzitten. De gasafvoerbuis mag niet beschadigd zijn.
- ▶ De rookgassen moeten onbelemmerd naar buiten kunnen stromen en de verse lucht moet onbelemmerd toe kunnen treden. Daarom de gasafvoerschoorsteen en inlaatopeningen schoon houden en vrijhouden (bijv. van sneeuw en ijs). De onderrand van het voertuig mag niet met flappen of door sneeuwwallen worden afgesloten.

3

Veiligheid

3.5.2 Gasflessen



- ▶ Gasflessen alleen in de gaskast meenemen.
- ▶ Gasflessen in de gaskast verticaal plaatsen.
- ▶ Gasflessen beveiligd tegen draaien en kantelen vastbinden.
- ▶ Als de gasflessen niet op de gaslang zijn aangesloten, altijd de beschermkap aanbrengen.
- ▶ Hoofdafsluitkraan aan de gasfles sluiten voordat de gasdrukregelaar of de gaslang van de gasfles wordt verwijderd.
- ▶ Gasdrukregelaar of gaslang op de gasfles alleen met de hand aansluiten. Geen gereedschap gebruiken.
- ▶ Voor het gebruik in voertuigen uitsluitend een speciale gasdrukregelaar met veiligheidsventiel gebruiken. Andere gasdrukregelaars zijn niet toegelaten en voldoen niet aan de hoge eisen.
- ▶ Bij temperaturen onder 5 °C ijsbestrijdingsinstallatie (Eis-Ex) voor gasdrukregelaar gebruiken.
- ▶ Alleen gasflessen van 11 kg of 5 kg gebruiken. Campinggasflessen met ingebouwd terugslagventiel (blauwe flessen met een inhoud van max. 2,5 resp. 3 kg) mogen in uitzonderingsgevallen met een veiligheidsventiel worden gebruikt.
- ▶ Voor buitengasflessen zo kort mogelijke slangen gebruiken (max. 150 cm).
- ▶ Blokkeer nooit de ventilatieopeningen in de vloer onder de gasflessen.

3.6 Elektrische installatie



- ▶ Alleen vaklieden aan de elektrische installatie laten werken.
- ▶ Voordat er werkzaamheden worden uitgevoerd aan de elektrische installatie, alle apparaten en lichten uitschakelen, de accu afklemmen en het voertuig van het net scheiden.
- ▶ Alleen originele zekeringen met juiste waarden gebruiken.
- ▶ Defecte zekeringen alleen vervangen, als de foutoorzaak bekend en verholpen is.
- ▶ Zekeringen nooit overbruggen of repareren.

3.7 Waterinstallatie



- ▶ Staand water in de watertank of in waterleidingen wordt na korte tijd ondrinkbaar. Daarom voor ieder gebruik van het voertuig de waterleidingen en de watertank grondig reinigen. Na ieder gebruik van het voertuig de watertank en alle waterleidingen volledig leegmaken.
- ▶ Bij stilstand van meer dan één week de waterinstallatie vóór het gebruik van het voertuig ontsmetten.



- ▶ Als het voertuig gedurende meerdere dagen niet wordt gebruikt of bij vorstgevaar niet wordt verwarmd, de totale waterinstallatie leegmaken. De waterkranen in de middelste stand geopend laten. Het veiligheids-/aftapventiel (indien aanwezig) en alle aftapkranen geopend laten. Zo kunnen vorstschade aan de inbouwapparatuur, vorstschade aan het voertuig en afzettingen in watervoerende componenten worden vermeden.

4 Voor het rijden

Hoofdstukoverzicht

In dit hoofdstuk staat belangrijke informatie over wat u voor het begin van de rit in acht moet nemen en welke handelingen u voor de rit moet uitvoeren.

De instructies hebben betrekking op:

- de sleutels
- het kentekenbewijs
- de bijlading en de berekening hiervan
- de juiste belading van het voertuig
- het gebruik van een aanhanger
- het in- en uitklappen van de opstap
- de PVC-vloerbedekking
- het opbergen van de televisie
- het gebruik van sneeuwkettingen

Aan het einde van het hoofdstuk vindt u een checklist, waarin de belangrijkste punten nog eens zijn samengevat.

4.1 Sleutels

Bij uw voertuig ontvangt u alle voor het voertuig benodigde sleutels. Dat zijn b.v.:
Steeds twee sleutels voor

- het contactslot
- het bestuurders- en passagiersportier (indien aanwezig)
- de brandstoftank
- de ingangsdeur van de opbouw
- de drinkwatervulopening (uitsluitend bij externe vulopening)
- de serviceluisen

Altijd een reservesleutel bewaren buiten het voertuig. De betreffende sleutelnummers noteren. Bij verlies kunnen onze geautoriseerde dealers en werkplaatsen u verder helpen.

4.2 Kentekenbewijs

Uw camper moet voorzien zijn van een kentekenbewijs. De nationale bepalingen met betrekking tot het kentekenbewijs in acht nemen.

Houd er rekening mee, dat in sommige landen naast het EU-nummerbord een aparte landensticker verplicht is.

4.3 Bijlading



- ▶ Het overladen van het voertuig en een verkeerde bandenspanning kunnen het klappen van de banden tot gevolg hebben. Het voertuig kan uit controle raken.
- ▶ In de voertuigpapieren is alleen de technisch toegelaten totale massa en de massa in rijklare toestand aangegeven, maar niet het daadwerkelijke gewicht van het voertuig. Voor uw eigen veiligheid raden wij aan het beladen voertuig (met alle voorwerpen en personen die op reis in het voertuig mee getransporteerd worden) voor het begin van de rit op een weegbrug te wegen.
- ▶ De snelheid aan de bijlading aanpassen. Bij zware bijlading wordt de remweg langer.

4

Voor het rijden



- ▷ De in de voertuigpapieren opgegeven technisch toegelaten totale massa door de bijlading niet overschrijden.
- ▷ Ingebouwd toebehoren en speciale uitvoeringen reduceren de belading.
- ▷ De in de voertuigpapieren opgegeven asbelastingen aanhouden.

Bij het beladen erop letten dat het zwaartepunt van de bijlading zich direct onder de bodem van het voertuig bevindt. De rij-eigenschappen van het voertuig kunnen anders wijzigen.

Maximaal toegelaten draaglasten

Naam	Belasting (kg)
Dakrek camper	100
Fietsenrek	Voor 3 fietsen 50
	Voor 4 fietsen 60
Motorhouder	100
Garage en opbergruimte achter (afhankelijk van het model - neem voor nauwkeuriger informatie contact op met uw dealer)	150
Alkoofbed	200
Hefbed I-model	200
Achterste bed	200
Stapelbedden	60
Opklapbed	50

4.3.1 Begrippen



- ▷ In de techniek is het begrip "massa" tegenwoordig in de plaats van het begrip "gewicht" gekomen. In het algemene taalgebruik is "gewicht" echter nog het gangbare begrip. Voor een beter begrip wordt daarom in de volgende secties het begrip "massa" alleen in vaststaande formuleringen gebruikt.
- ▷ Alle gegevens conform EU-norm DIN EN 1646-2.

Technisch toegelaten totale massa in beladen toestand

De technisch toegelaten totale massa in beladen toestand is het gewicht dat een voertuig nooit mag overschrijden.

De technisch toegelaten totale massa in beladen toestand bestaat uit de **massa in rijklare toestand** en de **bijlading**.

De technisch toegelaten totale massa in de beladen toestand is door de fabrikant in de voertuigpapieren aangegeven.

Toegestane massa

De toegestane massa is het gewicht dat door de fabrikant voor het verlenen van de bedrijfsvergunning opgegeven wordt. De toegestane massa mag de technisch toegestane totale massa in beladen toestand nooit overschrijden.

4

Voor het rijden

Massa in rijklare toestand

De massa in rijklare toestand is het gewicht van het rijklare standaardvoertuig.

De massa in rijklare toestand bestaat uit:

- Leeg gewicht (massa van het lege voertuig) met de in de fabriek ingebouwde standaarduitrusting
- Gewicht van de bestuurder
- Gewicht van de basisuitrusting

Tot het leeg gewicht behoren de ingegoten smeermiddelen als olie en koelvloeistof, het boordgereedschap, het reservewiel en een voor 90 % gevulde brandstoftank.

Als gewicht van de bestuurder wordt altijd 75 kg berekend, onafhankelijk van hoeveel de bestuurder feitelijk weegt.

De basisuitrusting bestaat uit alle uitrustingen en vloeistoffen die voor een veilig en reglementair gebruik van het voertuig noodzakelijk zijn. Het gewicht van de basisuitrusting bevat:

- Een voor 90 % gevuld watersysteem (watertank en leidingen)
- Voor 90 % gevulde gasflessen
- Een gevuld verwarmingssysteem
- Een gevuld toiletspoelsysteem
- De voedingskabels voor de 230-V-voorziening
- Het inbouwpakket voor een extra accu, als een extra accu mogelijk is

De afvalwatertank en de fecaliëntank zijn leeg.

Voorbeeld voor de berekening van de basisuitrusting

Watertank met 120 l	120 kg
Gasflessen (2 x 11 kg _{gas} + 2 x 14 kg _{fles})	+ 50 kg
Boiler met 12 l	+ 12 kg
230-V-voedingskabel	+ 4 kg
Inbouwpakket extra accu	+ 20 kg
Totaal	= 206 kg

De massa in rijklare toestand is door de fabrikant in de voertuigpapieren aangegeven.

Bijlading

De bijlading bestaat uit:

- Conventionele belasting
- Bijkomende uitrusting
- Persoonlijke uitrusting



- ▷ De bijlading van het voertuig kan verhoogd worden door de massa in rijklare toestand te verminderen. Hiervoor is het bijvoorbeeld toegestaan om de vloeistofreservoirste legen of de gasflessen te verwijderen.

Verklaringen bij de afzonderlijke bestanddelen van de bijlading vindt u in de volgende tekst.

Conventionele belasting

De conventionele belasting is het gewicht waarmee de fabrikant voor de passagiers rekening heeft gehouden.

Conventionele belasting betekent: Voor iedere zitplaats waarin de fabrikant heeft voorzien, wordt 75 kg berekend, onafhankelijk van het feitelijke gewicht van de passagiers. De bestuurdersplaats is al in de massa in rijklare toestand opgenomen en mag **niet** worden meegerekend.

Het aantal zitplaatsen is door de fabrikant in de voertuigpapieren aangegeven.

4

Voor het rijden

Bijkomende uitrusting

Tot de bijkomende uitrusting behoren toebehoren en speciale uitvoeringen. Voorbeelden voor bijkomende uitrusting zijn:

- Aanhangerkoppeling
- Markies
- Fietsenrek of motorhouder
- Satellietinstallatie

De gewichten van de verschillende speciale uitvoeringen zijn in hoofdstuk 17 aangegeven of kunnen bij de fabrikant worden opgevraagd.

Persoonlijke uitrusting

De persoonlijke uitrusting omvat alle in het voertuig meegenomen voorwerpen, die niet bij de conventionele belasting en de bijkomende uitrusting zijn inbegrepen. Bij de persoonlijke uitrusting worden bijvoorbeeld gerekend:

- Levensmiddelen
- Servies
- Televisie
- Radio
- Kleding
- Beddengoed
- Speelgoed
- Boeken
- Toiletartikelen

Bovendien worden tot de persoonlijke uitrusting gerekend, onafhankelijk van de opbergplek:

- Dieren
- Fietsen
- Boten
- Surfplanken
- Sportuitrustingen

Voor de persoonlijke uitrusting moet de fabrikant conform de geldende bepalingen met tenminste een gewicht rekening houden dat volgens de volgende formule wordt berekend:

Formule Minimumgewicht M (kg) = $10 \times N + 10 \times L$

Verklaring N = max. aantal personen inclusief bestuurder, zoals door de fabrikant opgegeven
 L = totale lengte van het voertuig in meters

4

Voor het rijden

4.3.2 Berekening van de bijlading



- ▶ De berekening van de bijlading in de fabriek is gedeeltelijk gebaseerd op gemiddelde gewichten. De technisch toegelaten totale massa in de beladen toestand mag uit veiligheidsoverwegingen echter in geen geval worden overschreden.
- ▶ In de voertuigpapieren is alleen de technisch toegelaten totale massa en de massa in rijklare toestand aangegeven, maar niet het daadwerkelijke gewicht van het voertuig. Voor uw eigen veiligheid raden wij aan het beladen voertuig (met alle voorwerpen en personen die op reis in het voertuig mee getransporteerd worden) voor het begin van de rit op een weegbrug te wegen.

De bijlading (zie sectie 4.3.1) is het verschil in gewicht tussen

- De technisch toegelaten totale massa in beladen toestand en
- De massa van het voertuig in rijklare toestand.

Voorbeeld voor het bepalen van de bijlading

	Te berekenen massa in kg	Berekening
Technisch toegelaten totale massa volgens de voertuigpapieren	3500	
Massa in rijklare toestand inclusief basisuitrusting volgens de voertuigpapieren	- 3070	
Levert als toegelaten bijlading op	430	
Conventionele belasting, bijv. 3 personen à 75 kg	- 225	
Bijkomende uitrusting	- 40	
Blijft over voor de persoonlijke uitrusting	= 165	

De berekening van de bijlading uit het verschil tussen de technisch toegelaten totale massa in beladen toestand en de door de fabrikant aangegeven massa in rijklare toestand is echter slechts een theoretische waarde.

Alleen als het voertuig met gevulde tanks (brandstof en water), gevulde gasflessen en complete bijkomende uitrusting op een weegbrug wordt gewogen, kan de feitelijke bijlading worden vastgesteld.

Daarbij als volgt te werk gaan:

- Het voertuig eerst alleen met de voorwielen op de weegbrug rijden en laten wegen.
- Het voertuig vervolgens met de achterwielen op de weegbrug rijden en laten wegen.

De afzonderlijke waarden geven de huidige asbelastingen aan. Deze zijn belangrijk voor de juiste belading van het voertuig (zie sectie 4.3.3). De som van de waarden is het huidige gewicht van het voertuig.

Het verschil tussen de technisch toegelaten totale massa in beladen toestand en het gewogen gewicht van het voertuig is de feitelijke bijlading.

Aan de hand daarvan kan weer worden bepaald welk gewicht voor de persoonlijke uitrusting resteert:

- Het gewicht van de meerrijdende personen bepalen en van de waarde voor de feitelijke bijlading aftrekken.

Het resultaat is het gewicht dat aan persoonlijke uitrusting daadwerkelijk kan worden bijgeladen.

4

Voor het rijden

4.3.3 Voertuig juist beladen



- ▶ De technisch toegelaten totale massa in beladen toestand uit veiligheids-overwegingen nooit overschrijden.
- ▶ De lading gelijkmatig op de linker- en rechterzijde van het voertuig verdelen.
- ▶ De lading gelijkmatig over beide assen verdelen. Daarbij de asbelastingen in acht nemen die in de voertuigpapieren zijn aangegeven. Bovendien de toegelaten draagkracht van de banden in acht nemen (zie hoofdstuk 15).
- ▶ Zware lasten achter de achteras kunnen de vooras door hefboomwerking (↕↔↕) ontlasten. Dit geldt in het bijzonder bij een lange overhang achter, als een motor op de houder aan de achterkant wordt getransporteerd of als de opbergruimte achter zwaar is beladen. De ontlasting van de vooras heeft vooral een negatieve invloed op de rij-eigenschappen bij voertuigen met vooraandrijving.
- ▶ Alle voorwerpen zo opbergen dat deze niet kunnen wegglijden.
- ▶ Zware voorwerpen (voortent, conserven e. d.) in de buurt van de as opbergen. Voor het opbergen van zware voorwerpen zijn vooral diepergelegen opbergruimten geschikt, waarvan de deuren niet in de rijrichting kunnen worden geopend.
- ▶ Lichtere voorwerpen (wasgoed) in de dakopbergkasten opbergen.
- ▶ Het fietsenrek alleen met fietsen (max. vier stuks) beladen.

Grote opbergruimtes zoals de garage achter bieden ook plaats aan zware voorwerpen (bijv. scooters). De asbelasting van de achteras wordt daardoor in sommige gevallen overschreden.

De afzonderlijke assen mogen echter onder geen beding te zwaar worden beladen. Daarom is het belangrijk op welke afstand tot de assen de lading wordt opgeborgen.

Om de lading juist te verdelen, zijn een weegbrug, een meetlint, een rekenapparaat en een beetje tijd nodig.

Met twee eenvoudige formules kan worden berekend wat voor effect het gewicht van de lading op de assen heeft:

Formules

$A \times G : R =$ gewicht op de achteras

Gewicht op de achteras – G = gewicht op de vooras

Verklaring

A = afstand tussen opbergruimte en vooras in cm

G = gewicht van de lading in de opbergruimte in kg

R = wielbasis van het voertuig (afstand tussen de assen) in cm



- ▶ De afstanden buiten het voertuig horizontaal van het midden van het voorwiel naar het midden van de opbergruimte of het midden van het achterwiel meten.

4

Voor het rijden

Asbelastingen berekenen:

- De afstand tussen opbergruimte en vooras (A) met het gewicht van de lading in de opbergruimte (G) vermenigvuldigen en het resultaat door de wielbasis (R) delen. Daaruit volgt het gewicht waarmee de lading in de opbergruimte de achteras belast. Dit gewicht en de opbergruimte noteren.
- In een tweede stap het gewicht in de opbergruimte (G) van het zojuist berekende gewicht aftrekken. Als de uitkomst daarbij een **positieve** waarde is (voorbeeld 1), betekent dat dat de vooras met deze som **ontlast** wordt. Als de uitkomst een **negatieve** waarde is (voorbeeld 2), betekent dat dat de vooras **belast** wordt. Deze waarde eveneens noteren.
- Op deze manier alle opbergruimten van het voertuig berekenen.
- In een laatste stap alle voor de achteras berekende gewichten bij de achterasbelasting optellen en alle voor de vooras berekende gewichten bij de voorasbelasting optellen of ervan aftrekken.
Hoe achterasbelasting en voorasbelasting worden berekend, is in sectie 4.3.2 beschreven.

Als de berekende waarde de toegelaten asbelasting overschrijdt, moet de lading anders worden opgeborgen.

Als de vooras te sterk wordt ontlast, verslechtert de grip van de banden op de rijbaan (tractie), vooral bij voertuigen met voorasandrijving. Ook in dit geval de lading anders opbergen.

Voorbeeld berekening

		Voorbeeld 1	Voorbeeld 2
Afstand naar de vooras	A	(A1) 450 (cm)	(A2) 250 (cm)
Gewicht in de opbergruimte	G	x 100 (kg)	x 50 (kg)
Wielbasis van het voertuig	R	÷ 325 (cm)	÷ 325 (cm)
Belasting op de achteras (bij de asbelasting optellen)		138,5 (kg)	38,5 (kg)
Gewicht in de opbergruimte		- 100 (kg)	- 50 (kg)
Ontlasting bij de vooras (van de asbelasting aftrekken)		38,5 (kg)	
Belasting van de vooras (bij de asbelasting optellen)			-11,5 (kg)

4.3.4 Daklasten



- ▶ Het dak alleen betreden als er een dakreling aangebouwd is. Alleen via de ladder aan de achterkant het dak op gaan.
- ▶ Wees voorzichtig bij het betreden van de ladder. Er bestaat glijgevaar bij vochtige of bevroren ladder.
- ▶ Wees voorzichtig bij het betreden van het dak. Er bestaat glijgevaar bij vochtig of bevroren dak.
- ▶ Dak niet te zwaar beladen. Met toenemende daklast verslechteren het rijgedrag en het remgedrag.
- ▶ Neem de maximale daklast in acht!



- ▷ Als het voertuig met een dakreling is uitgerust, kunnen aan de dakreling lastdragers voor daklasten worden bevestigd (bijv. voor surfplank, rubberboot of lichte kano's). Speciale dragersystemen zijn als toebehoren verkrijgbaar. De geautoriseerde dealer of het servicepunt adviseert u graag.
- ▷ De maximaal toelaatbare dakbelasting bedraagt 100 kg.

4

Voor het rijden

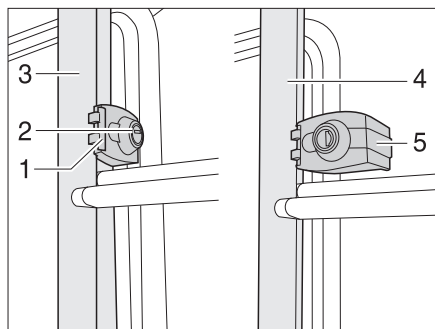


- ▷ Het dak van het voertuig is niet ontworpen voor een puntbelasting. Voor het betreden van het dak, het te betreden gedeelte ruim afdekken. Hiervoor zijn materialen geschikt met een glad of zacht oppervlak, zoals een dikke piepschuim-plaat.
- ▷ Daklasten veilig met spanriemen vastbinden. Geen rubberen expander gebruiken.
- ▷ Rekening houden met de totale hoogte van het voertuig bij beladen dakdrager.



- ▷ In de bestuurderscabine goed zichtbaar een notitie met de totale hoogte aanbrengen. Bij bruggen en doorgangen hoeft dan niet meer gerekend te worden.

Ladder achter



Afb. 1 Vergrendeling van de ladder achter

- Omlaag klappen:**
- De sleutel in het cilinderslot (Afb. 1,2) van de vergrendeling van de ladder achter (Afb. 1,1) steken en een kwartslag draaien, tot de sleutel verticaal staat.
 - Het klapbare gedeelte van de ladder achter (Afb. 1,4) vasthouden en de veiligheidsbeugel (Afb. 1,5) naar buiten draaien.
 - De sleutel verwijderen en de ladder achter omlaag klappen.
- Omhoog klappen:**
- De ladder achter omhoog klappen en vasthouden.
 - De sleutel in het cilinderslot (Afb. 1,2) van de vergrendeling van de ladder achter (Afb. 1,1) steken.
 - De veiligheidsbeugel (Afb. 1,5) naar binnen om de buis van het vaste gedeelte van de ladder achter (Afb. 1,3) draaien.
 - De sleutel een kwartslag draaien, tot de sleutel horizontaal staat.
 - De vergrendeling van de ladder achter controleren: Lichtjes aan de ladder achter trekken.

4

Voor het rijden

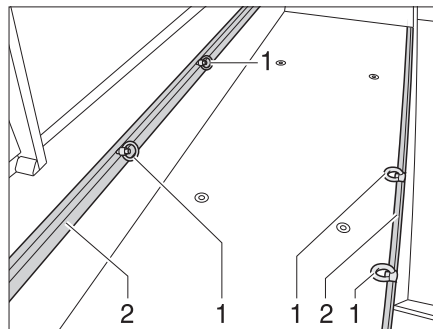
4.3.5 Garage achter/opbergruimte achter



- ▶ Bij het beladen van de garage/opbergruimte achter moet men rekening houden met de toelaatbare asbelastingen en de technisch toegelaten totale massa.
- ▶ De maximaal toegelaten belasting van de garage/opbergruimte achter bedraagt afhankelijk van het model tussen 150 kg en 250 kg. De toegestane achterasbelasting niet overschrijden.
- ▶ In acht nemen: Als de garage achter of (afhankelijk van het model) de opbergruimte achter maximaal **belast** wordt, dan wordt door de hefboomwerking de vooras **ontlast**. De rij-eigenschappen worden slechter.



- ▷ Afhankelijk van de uitrusting van het voertuig zijn in de garage achter resp. in de opbergruimte achter sjorrails met sjorogen gemonteerd. De lading altijd aan de sjorogen bevestigen. Voor het bevestigen spanriemen of evt. sjornetten maar nooit rubberen expanders gebruiken.
- ▷ Voor het vastbinden van de lading altijd het vastzitten van de sjorogen in de sjorrail controleren. Als het sjorog niet vast in de sjorrail is verankerd, kan bij scherpe stuurbewegingen of bij remmen de lading wegglijden of losraken.
- ▷ Verdeel de lading gelijkmatig. Te zware geconcentreerde belastingen beschadigen de vloerbedekking.



- 1 Sjorog
- 2 Sjorrail

Afb. 2 Sjorogen garage achter

Sjorogen verschuiven:

- Het sjorog (Afb. 2,1) een halve slag tegen de klok in draaien.
- Het sjorog in de sjorrail (Afb. 2,2) op de gewenste positie schuiven.
- Het sjorog een halve slag met de klok mee draaien. Het sjorog zit weer vast in de sjorrail.
- Goed vastzitten van het sjorog controleren.

4

Voor het rijden

4.3.6 Dubbele bodem



- ▶ Bij het beladen van de dubbele bodem moet men rekening houden met de toelaatbare asbelastingen en de technisch toegelaten totale massa.



- ▷ Verdeel de lading gelijkmatig. Te zware geconcentreerde belastingen beschadigen de vloerbedekking.

4.3.7 Fietsenrek



- ▶ Bij het beladen van het fietsenrek moet men rekening houden met de toelaatbare asbelastingen en de technisch toegelaten totale massa.
- ▶ Fietsen mogen niet over de maximale breedte van het voertuig uitsteken. De bevestigingen voor de fietsen instellen.
- ▶ Het fietsenrek alleen met fietsen (max. vier stuks) beladen.
- ▶ De bevestiging van de fietsen op het fietsenrek na de eerste 10 km rijden en vervolgens bij iedere rustpauze controleren.
- ▶ Neem het toegelaten laadvermogen in acht (50-60 kg, afhankelijk van het model).



- ▷ Het nummerbord en de achterlichten mogen niet worden afgedekt.
- ▷ Ritten met uitgeklaapt fietsenrek zonder fietsen zijn niet toegestaan.
- ▷ Voor elke rit controleren:
 - Is het fietsenrek zonder fietsen correct ingeklapt?
 - Zijn de fietsen met het koord van het fietsenrek veilig aan het fietsenrek bevestigd?
 - Is de fietsdrager vergrendeld?
- ▷ Zie voor verdere informatie de aparte gebruiksaanwijzing van de fabrikant.

Beladen van het fietsenrek met fietsen

Bij het beladen van het fietsenrek rekening houden met het zwaartepunt. Het zwaartepunt van de fietsen moet erg dicht in de buurt van de achterwand van het voertuig liggen. Het fietsenrek altijd van binnen naar buiten beladen.

Zo wordt het fietsenrek juist beladen:

- Afhankelijk van het model fietsenrek naar beneden klappen of uittrekken.
- De zwaarste fiets direct tegen de achterwand plaatsen.
- De lichtere fietsen in het midden of aan de buitenkant van het fietsenrek plaatsen.
- Telkens het voorwiel en het achterwiel van een fiets met de houderlussen bevestigen die aan het fietsenrek zijn aangebracht.
- Bovendien de fiets aan de buitenkant aan de bevestigingsbeugel of bevestigingsarm bevestigen resp. met de afstandhouder bevestigen.

Wanneer slechts **één** fiets op het fietsenrek wordt meegenomen, de fiets zo dicht mogelijk tegen de achterwand.

4 Voor het rijden

4.4 Gebruik van een aanhanger



- ▶ Bij het aan- of afkoppelen van een aanhanger is voorzichtigheid geboden. Ongeval- en verwondingsgevaar!
- ▶ Tijdens het rangeren voor het aan- of afkoppelen mag niemand zich tussen het trekvoertuig en de aanhanger bevinden.
- ▶ Rekening houden met de toelaatbare oplegdruk en achterasbelasting van het trekvoertuig. Oplegdruk en achterasbelasting mogen niet worden overschreden. Voor de waarden van de steun- en achterasbelasting zie het kentekenbewijs van het voertuig en de papieren van de aanhangerkoppeling.



- ▶ Aanhanger met oplooprem: Aanhanger niet met opgelopen rem aan- of afkoppelen.
- ▶ Aanhangerkoppeling met afneembare trekhaak: Als de trekhaak verkeerd gemonteerd is, kan de aanhanger losbreken. Gebruiksaanwijzing van de aanhangerkoppeling in acht nemen.

4.5 Opstap



- ▶ Voor het begin van de rit en ook na korte ritonderbrekingen controleren of de opstap volledig is ingeklapt.
- ▶ Houd afstand tijdens het inklappen of uitklappen van de opstap.
- ▶ De opstap pas betreden, als deze volledig is uitgeklaapt. Verwondingsgevaar!
- ▶ Nooit personen of lasten met de opstap optillen of neerlaten.



- ▶ Let op het verschil in hoogte van de treden en zorg bij het opstappen voor een vaste en effen ondergrond.
- ▶ De lagers en scharnieren van de opstap niet invetten of oliën (zie hoofdstuk 12).

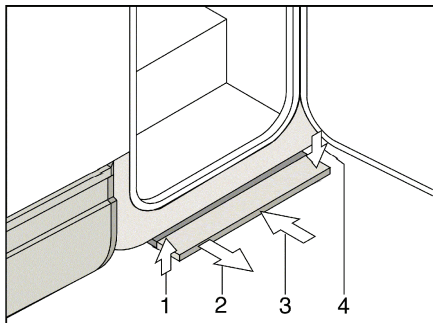
4

Voor het rijden

4.5.1 Mechanisch te bedienen opstap



- ▶ Als de opstap niet naar behoren ingeklapt en vergrendeld is en het contact wordt ingeschakeld, klinkt een waarschuwingston.



Afb. 3 Mechanisch te bedienen opstap

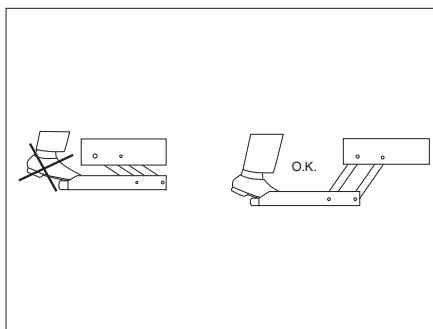
Uittrekken: ■ De opstap naar voren trekken (Afb. 3,2), tot deze vastklikt.

Inschuiven: ■ De opstap licht optillen (Afb. 3,1).
■ De opstap tot de aanslag onder de voertuigbodem (Afb. 3,3) schuiven. Erop letten dat de opstap vastklikt (Afb. 3,4).

4.5.2 Elektrisch bedienbare opstap



- ▶ Als de opstap niet naar behoren ingeklapt en vergrendeld is en het contact wordt ingeschakeld, klinkt een waarschuwingston.
- ▶ De waarschuwing op de opstap in acht nemen.



Afb. 4 Waarschuwing opstap

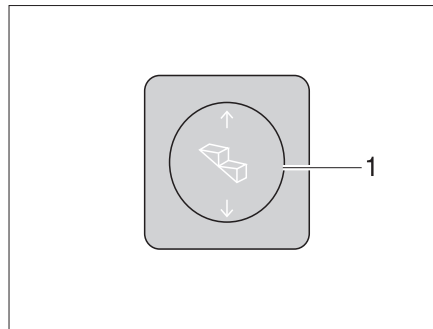
De opstap voor het betreden helemaal uitklappen (Afb. 4).

4

Voor het rijden

Bedieningsschakelaar

De schakelaar voor het bedienen van de opstap is binnen in het voertuig nabij de ingangsdeur geplaatst.



Afb. 5 Bedieningsschakelaar opstap

- Uitklappen:**
- Wipschakelaar (Afb. 5,1) onderaan indrukken tot de opstap helemaal uitgeklappt is.
- Inklappen:**
- Wipschakelaar (Afb. 5,1) bovenaan indrukken tot de opstap helemaal ingeklapt is.

Noodbedrijf

Neem, wanneer de elektrische aandrijving van de treeplank uitvalt, de aanwijzingen in de gebruiksaanwijzing van de betreffende fabrikant in acht om de treeplank met de hand in te schuiven.

- Schuif de treeplank met de hand in en borg of vergrendel deze met een geschikt hulpmiddel.
- Neem zo snel mogelijk contact op met de klantenservice.

4.6 PVC-vloerbedekking



- ▷ Schoenen met spitse hakken kunnen blijvende drukpunten op de PVC-vloerbedekking achterlaten. Daarom in het voertuig geen schoenen met spitse hakken dragen.
- ▷ Het gebruik van rubberen matten of het lang inwerken van bijv. ketchup, wortelsap, balpeninkt, bloed of lippenstift kunnen tot verkleuringen van de PVC-vloerbedekking leiden. Als het mogelijk is, vlekken op de vloer altijd onmiddellijk verwijderen.

4 Voor het rijden

4.7 Televisie



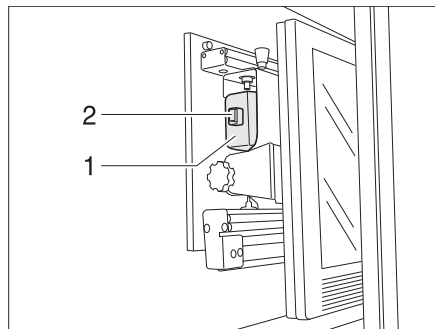
- ▶ Voor het begin van de rit de televisie van de drager verwijderen en veilig opbergen.
- ▶ Voor het begin van de rit het flatscreen en de beeldschermhouder in de basispositie brengen en vergrendelen. Wanneer de beeldschermhouder in een TV-kast is ingebouwd: TV-kast sluiten.
- ▶ Voor het begin van iedere rit controleren of de antenne zich in de parkeerstand bevindt. Gevaar voor ongevallen! Parkeerstand betekent: De antenne wijst naar achteren, is volledig neergelaten en is in deze positie vergrendeld.



- ▷ Verdere informatie over het positioneren van het flatscreen zie hoofdstuk 7.

Houder in de TV-kast

De flatscreen is in de TV-kast aan een uitschuifdeel bevestigd.



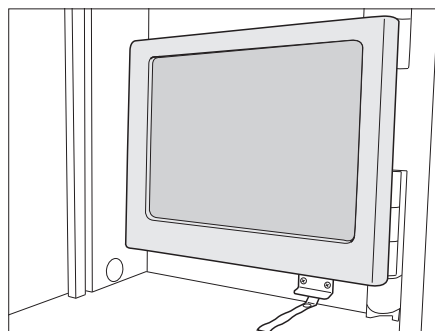
Afb. 6 Houder in de TV-kast

Flatscreen opbergen:

- Televisie in de uitgangspositie (Afb. 6) draaien en evt. laten vastklikken.
- De houder voor het flatscreen aan de greep (Afb. 6,1) naar achteren schuiven. De grendel (Afb. 6,2) klikt vast.
- TV-kast sluiten.

Houder met scharnierarm

De flatscreen is aan een scharnierarm bevestigd.



Afb. 7 Houder met scharnierarm

Flatscreen opbergen:

- Flatscreen in de uitgangspositie teruggedraaien en laten vastklikken.

4 Voor het rijden

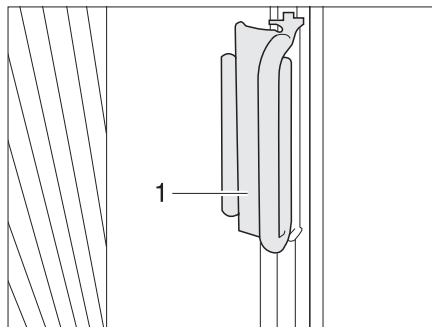
4.8 Vouwverduisteringen bestuurderscabine



- ▶ Tijdens het rijden moeten de vouwverduisteringen voor de voorruit en de zijramen aan de bestuurders- en passagierszijde zijn geopend, vastgezet en geborgd.

4.8.1 Vouwverduistering voor zijraam aan bestuurders- en passagierszijde

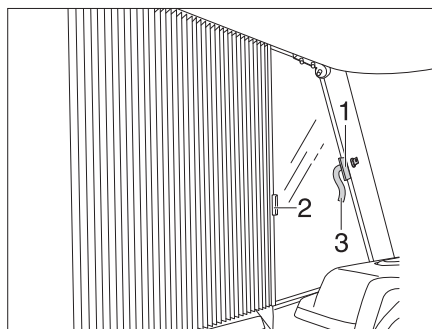
Variant 1



Afb. 8 Greep vouwverduistering zijraam bestuurders-/passagierszijde

- Borgen:*
- De vouwverduisteringen voor het bestuurdersraam en het passagiersraam met de greep (Afb. 8,1) op de houder schuiven. De vouwverduistering is vergrendeld.

Variant 2



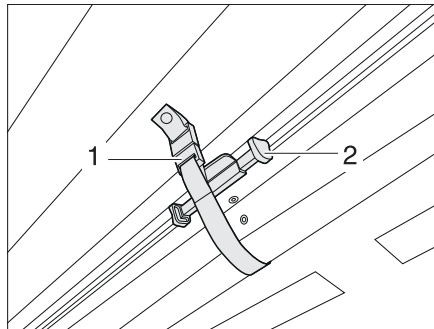
Afb. 9 Borgen vouwverduistering zijraam bestuurders-/passagierszijde

- Borgen:*
- Schuif de vouwverduisteringen voor de zijramen aan de bestuurders- en passagierszijde met de grepen (Afb. 9,2) onder de afdekkingen en borg deze met de klittenbandlussen (Afb. 9,1 en Afb. 9,3). De vouwverduistering is vergrendeld.

4 Voor het rijden

4.8.2 Vouwverduistering voor de voorruit

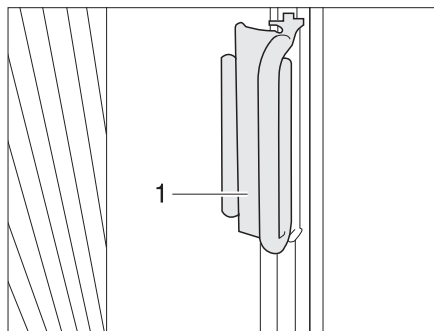
Variant 1



Afb. 10 Borgen vouwverduistering voorruit

- Borgen:*
- Schuif de vouwverduistering voor de voorruit met de greep (Afb. 10,2) omhoog tot deze vastklikt. Borg deze met de lus (Afb. 10,1). De vouwverduistering is vergrendeld.

Variant 2



Afb. 11 Greep vouwverduistering voorruit

- Borgen:*
- Schuif de vouwverduisteringen voor de voorruit met de grepen (Afb. 11,1) onder de afdekkingen aan de A-stijlen en haak de greep vast op de afdekking. De vouwverduistering is vergrendeld.

4 Voor het rijden

4.9 Sneeuwkettingen



- ▷ Sneeuwkettingen alleen monteren, als de afstand tussen banden en voertuig-carrosserie ten minste 50 mm bedraagt.
- ▷ Banden, wielophanging en besturing zijn blootgesteld aan een bijkomende belasting, als er sneeuwkettingen zijn gemonteerd. Met sneeuwkettingen langzaam (maximaal 50 km/u) en alleen over straten rijden die volledig met sneeuw zijn bedekt. Het voertuig kan anders beschadigd worden.
- ▷ Montagevoorschrift van de producent van de sneeuwkettingen in acht nemen.
- ▷ Alleen sneeuwkettingen gebruiken die door de fabrikant zijn vrijgegeven.
- ▷ Bij voertuigen op basis van IVECO: gebruik uitsluitend door IVECO vrijgegeven sneeuwkettingen.
- ▷ Geen sneeuwkettingen op aluminiumvelgen aanbrengen.



- ▷ Als de aandrijf-as van het voertuig dubbele banden heeft (2 banden naast elkaar), de sneeuwkettingen rond de buitenste banden aanbrengen.
- ▷ Bij voertuigen van het I-model mogen uitsluitend fijnschalmige sneeuwkettingen worden gebruikt.

Het gebruik van sneeuwkettingen is onderworpen aan de bepalingen van de afzonderlijke landen.

- Sneeuwkettingen altijd rond de aandrijfwielen aanbrengen.
- De spanning van de sneeuwkettingen controleren na enige meters te hebben gereden.

4.10 Verkeersveiligheid



- ▶ Regelmatig voor het begin van de rit of iedere 2 weken de bandenspanning controleren. Een verkeerde bandenspanning veroorzaakt overmatige slijtage en kan de banden beschadigen of zelfs doen klappen. Het voertuig kan uit controle raken.

Voor het begin van de rit de checklist doornemen:

Basisvoertuig

Nr.	Controles	Gecontroleerd
1	Alle voertuigpapieren zijn aan boord	
2	Banden zijn in goede staat. Wanneer een reservewiel of bandenpechset aanwezig is: controleren.	
3	Voertuigverlichting, rem- en achteruitrijlichten functioneren	
4	Oliepeil van motor, transmissie en servostuur gecontroleerd	
5	Koelvloeistof en ruitenwisservloeistof gevuld	
6	Remmen functioneren	
7	Remmen reageren gelijkmatig	
8	Voertuig blijft tijdens het remmen in het spoor	

Woonopbouw buiten

9	Markies volledig opgerold	
10	Dak sneeuw- en ijsvrij (in de winter)	
11	Buitenaansluitingen afgekoppeld en leidingen opgeborgen	
12	Externe steunen verwijderd	

4

Voor het rijden


Woonopbouw binnen

Nr.	Controles	Gecontroleerd
13	Aangebouwde hefsteunen ingeklapt en bevestigd	
14	Wielkeggen verwijderd en opgeborgen	
15	Opstap ingeklapt (letten op waarschuwingstoon)	
16	Service luiken gesloten en vergrendeld	
17	Ingang deur gesloten	
18	Totale hoogte van het voertuig, incl. beladen dakdrager vastgesteld en genoteerd. Informatie m.b.t. de hoogte in de bestuurderscabine binnen handbereik bewaren	
19	Ramen en dakluiken gesloten en vergrendeld	
20	Televisie in TV-kast bevestigd of van de drager verwijderd en veilig opgeborgen	
21	TV-antenne ingetrokken (voorover ingebouwd)	
22	Losse delen opgeborgen of bevestigd	
23	Open bergruimtes opgeruimd	
24	In de dakkast van de voortentverlichting geen gaspatronen of andere licht ontvlambare materialen opgeslagen	
25	Koelkastdeur vergrendeld	
26	Koelkast omgeschakeld op 12-V-gebruik	
27	Alle schuiflades en luiken gesloten	
28	Woonruimte- en schuifdeuren vergrendeld	
29	Neerlaatbaar hefbed vergrendeld	
30	Draaistoelvergrendeling voor bestuurdersstoel en passagiersstoel vergrendeld	
31	Kinderzitjes gemonteerd op zitplaatsen met driepuntsgordels	
32	Verduisteringen in de bestuurderscabine geopend en vergrendeld	

Gasinstallatie

33	Gasflessen in de gaskast tegen verdraaien vastbinden	
34	Beschermkap op gasfles aangebracht	
35	Hoofdafsluitkraan op de gasfles en gasafsluitkranen gesloten	

Elektrische installatie

36	<p>Accuspanning van de start- en woonruimteaccu (zie hoofdstuk 9) controleren. Wordt er op het paneel een te lage accuspanning getoond, dan moet de betreffende accu worden bijgeladen. Let op de instructies in hoofdstuk 9</p> <p> ▷ Begin de reis met volledig opgeladen startaccu en woonruimteaccu.</p>	
----	---	--

5 Tijdens de rit

Hoofdstukoverzicht

In dit hoofdstuk staan instructies voor het rijden met de camper.

De instructies hebben betrekking op:

- de rijsnelheid
- de remmen
- de veiligheidsgordels
- de stoelen inclusief hoofdsteunen
- de rugleuningverstelling van de zitbank
- de opstelling van de zitplaatsen
- de strengblokkering
- de elektrische raamschakelaars
- de elektrisch instelbare buitenspiegels
- de vouwverduisteringen in de bestuurderscabine
- de lessenaar
- de motorkap
- het ruitenwischerreservoir
- de controle van het oliepeil
- het tanken

5.1 Rijden met de camper



- ▶ Het basisvoertuig betreft een kleine vrachtwagen. Rijstijl dien overeenkomstig aanpassen.
- ▶ Voor het begin van de rit en ook na korte ritonderbrekingen controleren of de opstap volledig is ingeklapt.
- ▶ Op de zitplaatsen, waaraan een veiligheidsgordel gemonteerd is, tijdens de rit altijd de veiligheidsgordel omdoen.
- ▶ Nooit tijdens de rit de veiligheidsgordel losmaken.
- ▶ Meerijdende personen moeten op hun plaatsen blijven zitten.
- ▶ De deurvergrendeling mag niet geopend worden.
- ▶ Remmen met schokken vermijden.
- ▶ Bij gebruik van een navigatietoestel het reisdoel alleen wijzigen als het voertuig staat. Daarom een parkeerplaats of een veilige stopplaats opzoeken, als het reisdoel moet worden gewijzigd.
- ▶ Tijdens de rit via de monitor van het navigatietoestel geen DVD afspelen.



- ▷ Op slechte wegen langzaam rijden.
- ▷ Voorzichtig rijden bij het oprijden op veerboten, bij het oversteken van onefenheden en bij het achteruitrijden. Grotere voertuigen kunnen omwille van hun relatief lange overhang uitzwenken en onder ongunstige omstandigheden "aan de grond zitten". Daarbij kunnen de onderkant of delen die daar zijn aangebouwd, beschadigd worden.



- ▷ Als deze aanwijzingen niet opgevolgd worden en daardoor een ongeluk of schade ontstaat, aanvaardt de fabrikant geen aansprakelijkheid.
- ▷ De in hoofdstuk 3 beschreven veiligheidsinstructies moeten worden nageleefd.
- ▷ Als in het voertuig een achteruitrijcamera is ingebouwd, schakelt de camera bij het schakelen in de achteruitversnelling automatisch aan.

5 Tijdens de rit

5.2 Rijsnelheid



- ▶ Het voertuig is met een krachtige motor uitgerust. Zo staan in moeilijke verkeerssituaties voldoende reserves ter beschikking. Het hoge vermogen maakt een hoge eindsnelheid mogelijk en vereist zeer goede rijcapaciteiten.
- ▶ Het voertuig is zeer gevoelig voor wind. Bijzonder gevaar levert plotseling optredende zijwind.
- ▶ Ongelijkmatige of eenzijdige belading verandert het rijgedrag.
- ▶ Op onbekende wegen kunnen moeilijke verhoudingen van de rijbanen heersen en verrassende verkeerssituaties optreden. Pas daarom voor uw eigen veiligheid de rijsnelheid telkens aan de verkeerssituatie en de omgeving aan.
- ▶ De nationale wettelijke snelheidsbeperkingen aanhouden.

5.3 Remmen



- ▶ Gebreken aan de reminstallatie meteen laten verhelpen door een geautoriseerde werkplaats.



- ▶ Hard remmen vermijden. Bij hard remmen, waarbij de wielen blokkeren, slijten de banden sneller en onregelmatig. Dit vermindert het rijcomfort. De banden kunnen zelfs onbruikbaar worden.

Voor het begin van iedere rit

Voor iedere rit door test-remmen controleren:

- Functioneren de remmen?
- Reageren de remmen gelijkmatig?
- Blijft het voertuig tijdens het remmen in het spoor?

5.4 Veiligheidsgordels

Het voertuig is in de woonruimte bij de zitplaatsen, waar volgens de wet een veiligheidsgordel is voorgeschreven, met automatische driepuntsgordels uitgerust. Voor het dragen van gordels gelden de van toepassing zijnde nationale bepalingen.



- ▶ Voor de rit de gordels omdoen en tijdens de rit omlaten.
- ▶ Gordels niet beschadigen of klemmen. Laat beschadigde veiligheidsgordels vervangen door een geautoriseerde werkplaats.
- ▶ De gordelbevestigingen, het oprolautomatisme en de gordel sloten niet wijzigen.
- ▶ Schroefverbinding van de veiligheidsgordels van tijd tot tijd controleren op vastzitten.
- ▶ Iedere veiligheidsgordel alleen gebruiken voor **een** volwassen persoon.
- ▶ Voorwerpen niet samen met een persoon vastbinden.
- ▶ Veiligheidsgordels zijn niet toereikend voor personen met een lichaamslengte van minder dan 150 cm. In dat geval extra voorzieningen gebruiken. Letten op keuringscertificaat.
- ▶ Kinderzitjes alleen op zitplaatsen met in de fabriek gemonteerde driepuntsgordels aanbrengen.

5 Tijdens de rit



- ▶ Gebruikte veiligheidsgordels na een ongeluk (laten) vervangen.
- ▶ Tijdens de rit de rugleuning van de stoel niet al te ver naar achter leunen. De werking van de veiligheidsgordel is anders niet meer gegarandeerd.

5.4.1 Veiligheidsgordel juist dragen



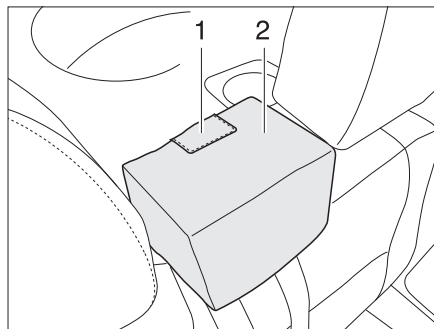
- ▶ De gordel niet verdraaien. De gordel moet plat tegen het lichaam liggen.
- ▶ Voor het dragen van de veiligheidsgordel een correcte zithouding aannemen.

De veiligheidsgordel zit goed wanneer er bij de schouder tussen lichaam en veiligheidsgordel nog ruimte is voor een vuist.

5.4.2 Veiligheidsgordel correct instellen



- ▶ De veiligheidsgordels zijn niet bij alle modellen instelbaar.



Afb. 12 Veiligheidsgordel zitbank

De veiligheidsgordel voor het rijden zo instellen, dat de schoudergordel tussen hals en schoudergewricht loopt.

Gordelgeleiding naar beneden verstellen:

- De gordelstang (Afb. 12,2) met beide handen krachtig naar beneden drukken en loslaten.
De gordelstang blijft op de gewenste hoogte staan.

Gordelgeleiding naar boven verstellen:

- Op het gemarkeerde deel (Afb. 12,1) van het kussen drukken.
De vergrendeling laat los. De gordelstang beweegt naar boven.
- Wanneer de gewenste hoogte is bereikt, het gemarkeerde deel loslaten.
De gordelstang blijft op de gewenste hoogte staan.

5 Tijdens de rit

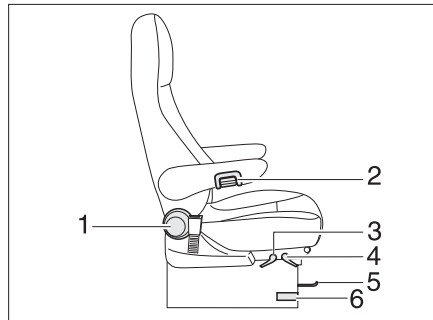
5.5 Bestuurdersstoel en passagiersstoel



- ▶ Voor het begin van de rit alle draaibare stoelen in de rijrichting draaien en vergrendelen.
- ▶ De stoelen tijdens de rit in de rijrichting vergrendeld laten en niet verdraaien.



- ▷ De bestuurdersstoel en de passagiersstoel zijn, al naargelang het model en de uitvoeringsvariant, een bestanddeel van het basisvoertuig. In dit geval is het instellen van de stoelen in de gebruiksaanwijzing van het basisvoertuig beschreven.



- 1 Knop voor het ontgrendelen en verstellen van de rugleuning
- 2 Verstelling van de armleuningen
- 3 Hendel voor het verstellen van de zithoogte
- 4 Hendel voor het verstellen van de zithoek
- 5 Beugel voor de lengteverstelling
- 6 Ontgrendeling draaimechanisme

Afb. 13 Bestuurders- en passagiersstoel (Aguti)

Stoelen in rijpositie draaien

De draairichting is naar believen. Een vergrendeling van de stoelen is alleen mogelijk in de rijrichting.

- Beide armleuningen omhoogzetten.
- De bestuurders-/passagiersstoel naar achteren of in de middelste stand schuiven.
- De stoel in de rijrichting draaien en vergrendelen.



- ▷ Het draaien van de stoelen in opgesteld voertuig is in hoofdstuk 7 beschreven.
- ▷ De stoelen voor het draaien helemaal naar onderen brengen. De stoelen kunnen anders niet gedraaid worden.

Armleuningen instellen

De armleuningen kunnen traploos in hoogte worden veresteld.

- Kartelknop (Afb. 13,2) tegen de klok (van voren gezien) in draaien. Daardoor wordt de arretering van de armleuning losgemaakt.
- Armleuning in de gewenste stand brengen.
- Kartelknop tot de aanslag met de klok mee draaien.

Juiste zitpositie instellen

Bestuurdersstoel en passagiersstoel kunnen in positie veresteld worden. De daarvoor noodzakelijke grepen bevinden zich aan de linkerkant, aan de voorkant of aan de rechterkant van de stoel.

- Aan de greep (Afb. 13,1) trekken. De stoel kan naar voor of naar achter worden verschoven.
- De kartelknop (Afb. 13,4) draaien. De hoek van de rugleuning kan worden veresteld.
- Trek de hendel (Afb. 13,4) omhoog. De hoek van zitvlak en rugleuning kan worden ingesteld.

5

Tijdens de rit

Zithoogte instellen

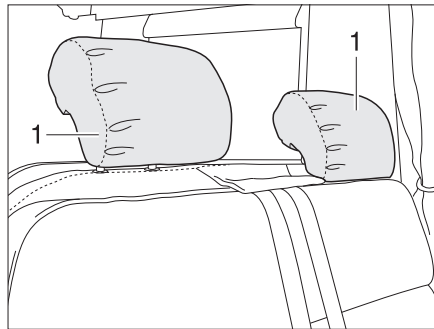
Afhankelijk van de uitvoering kan de stoel traploos in de hoogte versteld worden.

- Hendel (Afb. 13,3) naar boven trekken.
- Stoel ontlasten of belasten. De stoel loopt naar boven of naar beneden.
- Hendel loslaten als de gewenste positie bereikt is. De stoel wordt vergrendeld.

5.6 Hoofdsteunen



- ▷ De hoofdsteunen zijn niet bij alle modellen instelbaar.



Afb. 14 Hoofdsteun zitbank

Hoofdsteunen (Afb. 14,1) voor het begin van de rit zo instellen, dat het achterhoofd ongeveer op oorhoogte wordt ondersteund. De hoofdsteunen met de hand naar boven trekken of naar beneden drukken.

5.7 Opstelling van de zitplaatsen



- ▷ Tijdens de rit mogen personen zich alleen ophouden op de toegelaten zitplaatsen. Het toegelaten aantal zitplaatsen kan worden afgeleid uit de voertuigpapieren.
- ▷ Tijdens het rijden is het verboden op de langzitbanken te zitten.
- ▷ Op zitplaatsen geldt de verplichting tot het dragen van veiligheidsgordels.

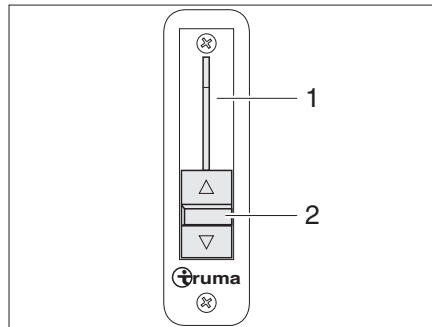


Afb. 15 Symbool Zitplaats

Zitplaatsen die tijdens de rit kunnen worden gebruikt, zijn voorzien van een sticker (Afb. 15).

5 Tijdens de rit

5.8 Strengblokkering (I-model)



Afb. 16 Strengblokkering

De schuifregelaar (Afb. 16,2) voor de strengblokkering (Afb. 16,1) bevindt zich linksbuiten op het dashboard.

Met de schuifregelaar wordt de interieurverwarming aan de verwarming van het voertuig gekoppeld. Daarmee wordt bij stilstand de voorruit van het voertuig verwarmd.

Tijdens het rijden de strengblokkering sluiten (schuifregelaar helemaal naar beneden schuiven), zodat voor de voor- en zijruiten de volledige capaciteit van het voertuig beschikbaar is.

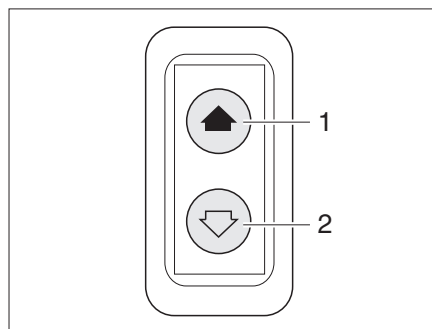
Sluit de strengblokkering.

- Schuif de hendel (Afb. 16,2) helemaal omlaag. De strengblokkering is gesloten.

5.9 Elektrische raamschakelaars (I-model)



- ▶ Ongecontroleerd sluiten van het raam kan tot kneusverwondingen leiden.
- ▶ Ook bij kortstondig verlaten van het voertuig de sleutel uit het stuurslot trekken. Anders kunnen kinderen de raamschakelaar bedienen en zich verwonden aan het raam.



Afb. 17 Schakelaar voor elektrische raamschakelaar

Het voertuig is aan de bestuurderskant uitgerust met een elektrische raamschakelaar (Afb. 17).

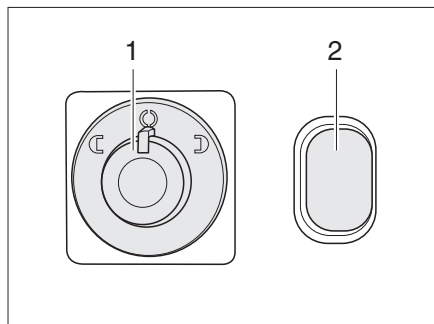
Openen: ■ Schakelaar aan de onderkant indrukken (Afb. 17,2).

Sluiten: ■ Schakelaar aan de bovenkant indrukken (Afb. 17,1).

5 Tijdens de rit

5.10 Elektrisch instelbare buitenspiegels (I-model)

Al naargelang de uitvoering is het voertuig met twee elektrisch instelbare en verwarmbare buitenspiegels uitgerust. De schakelaars voor de buitenspiegelingstelling en voor de spiegelverwarming bevinden zich op het dashboard.



Afb. 18 Schakelaar voor elektrisch instelbare buitenspiegels en spiegelverwarming

- Instellen:*
- De spiegel die moet worden ingesteld, kiezen. Daarvoor de draaischakelaar (Afb. 18,1) naar links of rechts draaien.
 - De spiegel door indrukken van de schakelaar (Afb. 18,1) naar de betreffende richting instellen.

- Verwarming inschakelen:*
- De schakelaar (Afb. 18,2) indrukken. Het controlelicht in de schakelaar geeft het gebruik aan.

5 Tijdens de rit

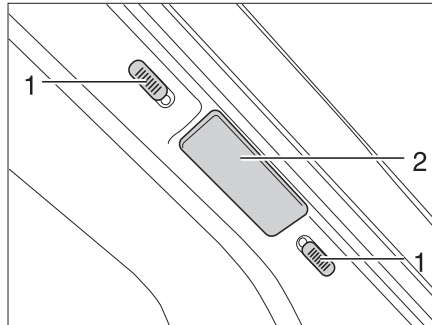
5.11 Vouwverduisteringen voor voorruit, bestuurdersraam en passagiersraam



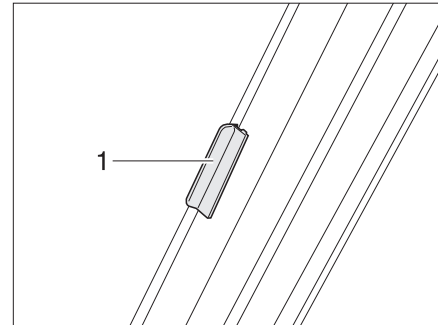
▶ Tijdens de rit moeten de vouwverduisteringen voor de voorruit, het bestuurders- en passagiersraam geopend, vergrendeld en geborgd zijn.



▷ Verdere informatie ontlenu aan de aparte gebruiksaanwijzing van de fabrikant.



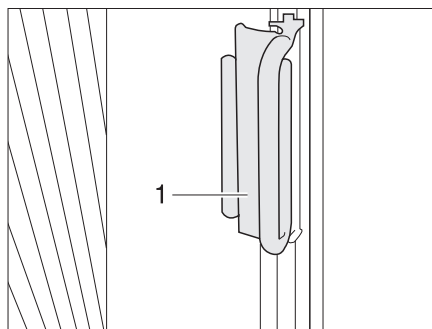
Afb. 19 Vergrendeling vouwverduistering voorruit



Afb. 20 Vergrendeling vouwverduistering voorruit (I-model)

Vouwverduistering voorruit vastmaken:

- De beide helften van de vouwverduistering voor de voorruit bij de greep (Afb. 19,2 en Afb. 20,1) tot de aanslag naar buiten schuiven.
- De vergrendelingsknoppen (Afb. 19,1) naar beneden resp. naar boven schuiven. Als de rode punt zichtbaar is, is de vergrendeling open.



Afb. 21 Vergrendeling vouwverduisteringen bestuurders-/passagiersraam

Vouwverduistering bestuurders-/passagiersraam vastmaken:

- De vouwverduisteringen voor het bestuurdersraam en het passagiersraam met de greep (Afb. 21,1) op de houder schuiven. De vouwverduistering is vergrendeld.

5 Tijdens de rit

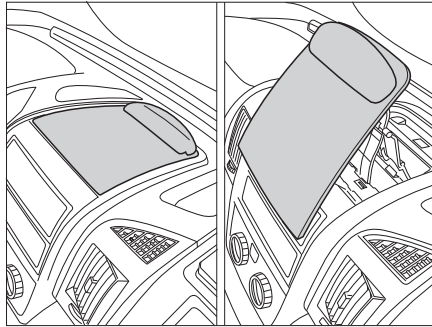
5.12 Lessenaar



- ▶ Tijdens de rit moet de lessenaar altijd gesloten zijn.



- ▶ Als er een passagiersairbag aanwezig is, dan is de lessenaar vergrendeld en kan deze niet worden opgesteld.



Afb. 22 Lessenaar

De camper is al naargelang het model met een lessenaar (Afb. 22) uitgerust.

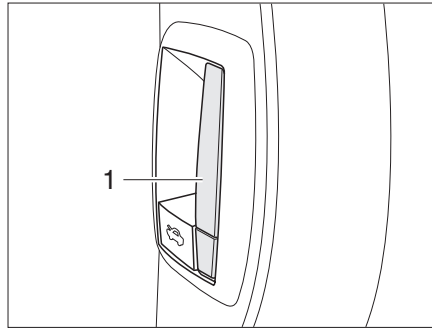
5.13 Motorkap



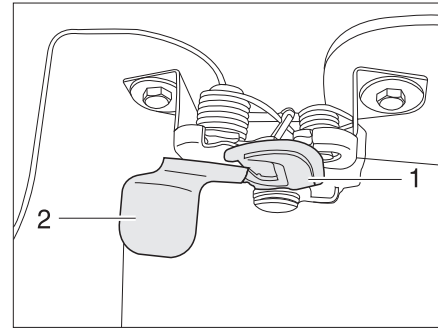
- ▶ Bij geopende motorkap bestaat verwondingsgevaar in de motorruimte.
- ▶ Ook als de motor reeds langere tijd geleden werd uitgeschakeld, kan deze nog heet zijn. Verbrandingsgevaar!
- ▶ Niet in de motorruimte werken terwijl de motor draait.
- ▶ De motorkap moet tijdens de rit vast gesloten en vergrendeld zijn. Na het sluiten controleren, of de vergrendeling is vergrendeld. Daarvoor aan de motorkap trekken.

5 Tijdens de rit

5.13.1 I-model



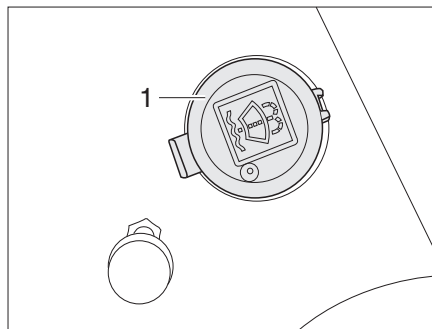
Afb. 23 Ontgrendelingsgreep motorkap binnen



Afb. 24 Ontgrendelingsgreep motorkap buiten

- Openen:*
- Trek aan de hendel (Afb. 23,1) op het dashboard aan de linkerkant van het voertuig. De motorkap opent tot de aanslag van de beveiligingshaak.
 - Met een hand onder de motorkap grijpen en de beveiligingshaak (Afb. 24,1) bedienen. Daarvoor achter de plaat (Afb. 24,2) grijpen en de plaat naar voren trekken.
 - De motorkap in een beweging naar voren en naar boven brengen.
- Sluiten:*
- De motorkap in een beweging omlaag en naar achteren brengen tot de kliksluiting hoorbaar vastklikt.
 - Controleren of de motorkap veilig is vergrendeld. Daarvoor aan de motorkap trekken.

5.14 Ruitenwisservloeistof vullen (I-model)



Afb. 25 Vulopening vloeistofreservoir

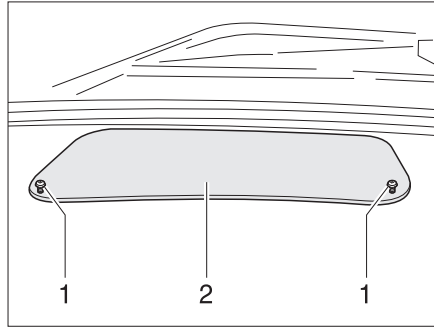
- Motorkap ontgrendelen en openen.
- De dop (Afb. 25,1) van de vulopening van het vloeistofreservoir verwijderen.
- Vloeistof langzaam vullen.
- De dop op de vulopening van het vloeistofreservoir indrukken.

5 Tijdens de rit

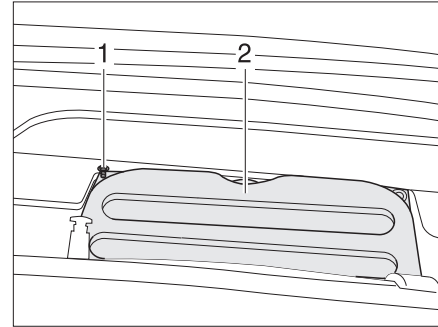
5.15 Koelwater bijvullen



- ▶ Laat de koelvloeistof voor het openen van het koelsysteem afkoelen. Gevaar voor verbranding!
- ▶ Laat het koelsysteem voor het openen afkoelen. Wanneer het koelsysteem heet is, staat het onder hoge druk. Verwondingsgevaar!

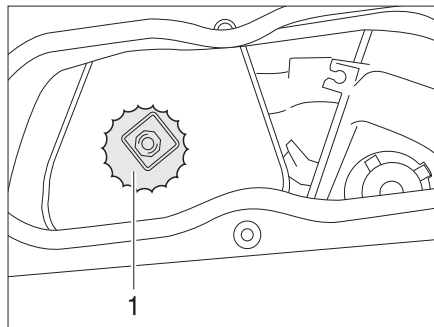


Afb. 26 Afdekking op het dashboard



Afb. 27 Afdekking naar de motorruimte

- Maak de twee schroeven (Afb. 26,1) los en verwijder de afdekking (Afb. 26,2).
- Draai de zes inbusschroeven (Afb. 27,1) los en verwijder deze samen met de ringen.
- Afdekking (Afb. 27,2) wegnemen.

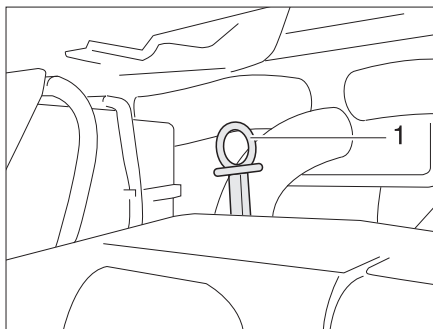


Afb. 28 Deksel op de koelwaterbuffer-tank

- Open voorzichtig het deksel (Afb. 28,1) en laat de druk ontsnappen.
- Verwijder het deksel en vul met een geschikt hulpmiddel (b.v. een fles) koelwater bij.
- Draai het deksel (Afb. 28,1) weer op de koelwaterbuffertank.
- Draai beide afdekkingen (Afb. 27,2 en Afb. 26,2) weer vast.

5 Tijdens de rit

5.16 Oliepeil controleren (I-model)



1 Olie-meetstaf

Afb. 29 Olie-meetstaf (I-model)

De olie-meetstaf (Afb. 29,1) bevindt zich in de motorruimte, achter de voorste dwarsligger. De olie-meetstaf is rood gemarkeerd.

5 Tijdens de rit

5.17 Diesel tanken

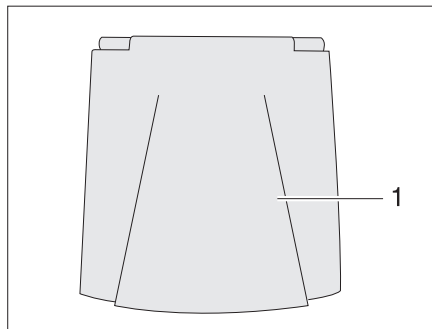


- ▶ Bij het tanken, op veerponten of in de garage, mag geen apparaat (bijv. verwarming of koelkast) in werking zijn, wanneer het met open vlam wordt gebruikt. Explosiegevaar!
- ▶ De afsluitdeksels van de brandstofvulopening en de drinkwatervulopening zien er bij sommige modellen bijna hetzelfde uit. Voor het vullen van de tank beslist het kenmerk controleren.

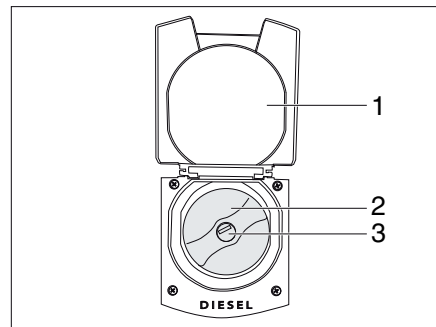


- ▷ De brandstofvulopening is gekenmerkt met het opschrift "Diesel".

De brandstofvulopening bevindt zich buiten aan het voertuig, vooraan links. Deze is met een klep afgedekt.



Afb. 30 Klep van de brandstofvulopening



Afb. 31 Geopende klep met brandstofvulopening

- Openen:**
- Open de klep (Afb. 30,1).
 - Sleutel in cilinderslot (Afb. 30,3) steken en tegen de klok in draaien.
 - Afsluitdeksel verwijderen (Afb. 30,2).
- Sluiten:**
- Afsluitdeksel op de brandstofvulopening plaatsen.
 - Sleutel met de klok mee draaien.
 - De sleutel eruit trekken.
 - Controleren, of de afsluitdeksel vast op de brandstofvulopening zit.
 - Sluit de klep (Afb. 31,1).

5 Tijdens de rit

6 Camper opstellen

Hoofdstukoverzicht

In dit hoofdstuk staan instructies voor het opstellen van het voertuig.

De instructies hebben betrekking op:

- de handrem
- de opstap
- de wielkeggen
- de bediening van de steunen
- de 230-V-aansluiting
- de koelkast



- ▷ Het voertuig zo horizontaal mogelijk neerzetten. Het voertuig beveiligen tegen weggrollen.
- ▷ Dieren (vooral muizen) kunnen binnen in de wagen aanzienlijke schade veroorzaken. Om dit te vermijden, het voertuig na het opstellen regelmatig op schade of sporen van dieren inspecteren.

6.1 Handrem

Bij het parkeren van het voertuig de handrem vast aantrekken.



- ▷ Bij vorstgevaar af en toe de handrem eraf doen en weer aantrekken. Zo wordt vastvriezen of vastroesten voorkomen. Voor het loszetten van de handrem het voertuig tegen weggrollen beveiligen.

6.2 Opstap

Voor het uitstappen uit het voertuig de opstap helemaal uitklappen.

6.3 Steunen

6.3.1 Algemene instructies



- ▷ De aangebouwde steunen niet als wagenkrik gebruiken. De steunen dienen alleen voor de stabilisatie van het geparkeerde voertuig tegen het inveren van de achteras.
- ▷ Bij het neerzetten van het voertuig erop letten dat de steunen gelijkmatig worden belast.
- ▷ De steunen voor het weggrijden tot de aanslag naar boven draaien, volledig inklappen en vergrendelen.



- ▷ Bij een zachte of doorbuigende ondergrond een grote plaat onder de steunen leggen om te voorkomen dat ze in de grond wegzakken.

6

Camper opstellen

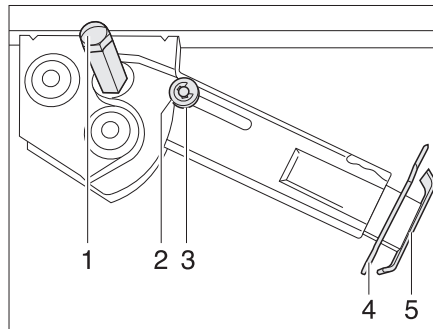
6.3.2 Hefsteunen (AL-KO)



- ▷ Al naargelang het model beschikt de zeskant over een gewricht waarmee de steeksleutel vanuit een betere positie gedraaid kan worden.

Opdat een foutloze werking is gegarandeerd, de binnenbuizen van de hefsteunen regelmatig reinigen en invetten.

Afhankelijk van het model zijn de hefsteunen in de lengte verstelbaar.



Afb. 32 Hefsteun

Uitklappen:

- De steeksleutel op de zeskant (Afb. 32,1) plaatsen en draaien tot de hefsteun loodrecht naar beneden staat.
- Splitpen (Afb. 32,4) uit de steunvoetverlenging (Afb. 32,5) trekken.
- Het steunvoetverlenging tot de gewenste lengte uitschuiven.
- Splitpen in de voetverlenging steken.
- Aan de zeskant draaien, tot de hefsteun helemaal op de grond rust en het voertuig horizontaal staat.

Inklappen:

- De steeksleutel op de zeskant (Afb. 32,1) plaatsen en draaien tot de hefsteun weer los komt van de grond.
- Splitpen (Afb. 32,4) uit de steunvoetverlenging (Afb. 32,5) trekken.
- Steunvoetverlenging (Afb. 32,5) helemaal inschuiven en splitpen (Afb. 32,4) in het gat in de steunvoetverlenging steken.
- De steeksleutel op de zeskant (Afb. 32,1) zetten en draaien tot de hefsteun naar boven gedraaid en de geleideschijf (Afb. 32,3) in de uitsparing (Afb. 32,2) geschoven is.



- ▷ Voor het begin van de rit het volgende in acht nemen: Zijn alle hefsteunen volledig ingeschoven, alle steunvoetverlengingen helemaal ingeschoven en met de splitpen vergrendeld?

6.4 230-V-aansluiting

Het voertuig kan op een 230-V-voorziening worden aangesloten (zie hoofdstuk 9).

6.5 Koelkast

Het 12-V-gebruik van de koelkast functioneert alleen als de voertuigmotor draait. Als de voertuigmotor is uitgeschakeld, de koelkast op 230-V-gebruik of gasgebruik omstellen.

Hoofdstukoverzicht

In dit hoofdstuk staan instructies voor het wonen in het voertuig.

De instructies hebben betrekking op:

- het openen en sluiten van deuren en serviceluien
- het ventileren van het voertuig
- het openen en sluiten van ramen en rolgordijnen
- het openen en sluiten van de dakluiken
- het draaien van de stoelen
- het veranderen van de tafelbladen
- het ombouwen van tafels
- het positioneren van de televisie
- het instellen van de halogeenspotlights
- de lichtsakelaars
- het vergroten van zitgroepen
- het gebruik van de bedden

7.1 Deuren

▶ Alleen met vergrendelde deuren rijden.

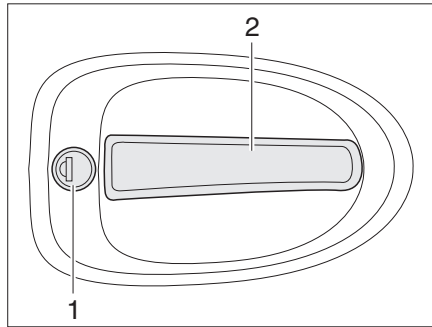


- ▷ Het vergrendelen van de deuren kan verhinderen, dat de deuren vanzelf open gaan, bijv. bij een ongeval.
- ▷ Vergrendelde deuren verhinderen tevens het ongewenste binnendringen van buitenaf, bijv. als u voor een verkeerslicht stopt. Door vergrendelde deuren kunnen echter hulpverleners in noodgeval het interieur van het voertuig moeilijk bereiken.
- ▷ Bij het verlaten van het voertuig altijd de deuren vergrendelen.
- ▷ Al naargelang het model zijn de sloten van de bestuurdersdeur en de passagiersdeur onderdeel van het basisvoertuig. In dit geval is het openen en sluiten van de bestuurdersdeur en de passagiersdeur in de gebruiksaanwijzing van het basisvoertuig beschreven.

7

Wonen

7.1.1 Ingangsdeur, buiten

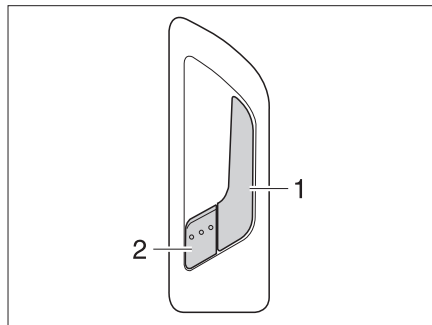


Afb. 33 Deurslot ingangsdeur, buiten

- Openen:**
- Sleutel in cilinderslot (Afb. 33,1) steken en draaien, tot het deurslot is ontgrendeld.
 - Sleutel in middelste stand terugdraaien en uittrekken.
 - Aan de deurgreep (Afb. 33,2) trekken. De deur is geopend.

- Vergrendelen:**
- Sleutel in cilinderslot (Afb. 33,1) steken en draaien, tot het deurslot is vergrendeld.
 - Sleutel in middelste stand terugdraaien en uittrekken.

7.1.2 Ingangsdeur, binnen (met veiligheidshendel)

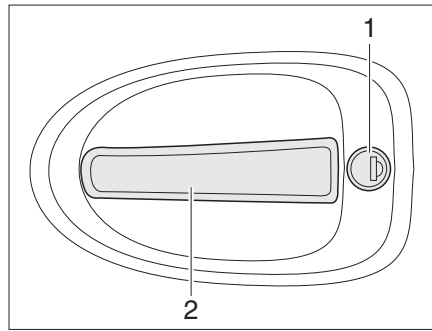


Afb. 34 Deurslot ingangsdeur, binnen

- Openen:**
- Aan de greep (Afb. 34,1) trekken. Het deurslot wordt ontgrendeld. De veiligheidshendel (Afb. 34,2) springt er automatisch uit.

- Vergrendelen:**
- De veiligheidshendel (Afb. 34,2) indrukken.

7.1.3 Bestuurdersdeur, buiten

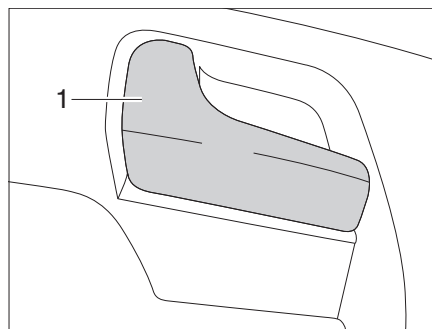


Afb. 35 Deurslot bestuurdersdeur, buiten

- Openen:*
- Sleutel in cilinderslot (Afb. 35,1) steken en draaien, tot het deurslot is ontgrendeld.
 - Sleutel in middelste stand terugdraaien en uittrekken.
 - Aan de deurgreep (Afb. 35,2) trekken. De deur is geopend.

- Vergrendelen:*
- Sleutel in cilinderslot (Afb. 35,1) steken en draaien, tot het deurslot is vergrendeld.
 - Sleutel in middelste stand terugdraaien en uittrekken.

7.1.4 Bestuurdersportier, binnen (zonder vergrendeling)



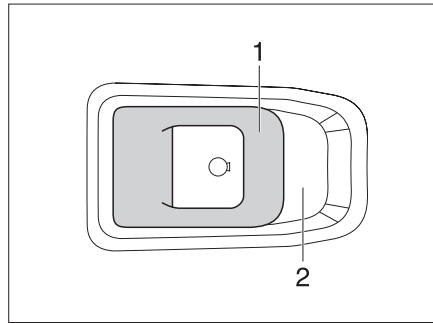
Afb. 36 Deurslot bestuurdersportier, binnen

- Trek aan de greep (Afb. 36,1). Het deurslot wordt ontgrendeld.

7

Wonen

7.1.5 Bestuurdersportier, binnen (met vergrendeling)



Afb. 37 Deurslot toegangsdeur, binnen

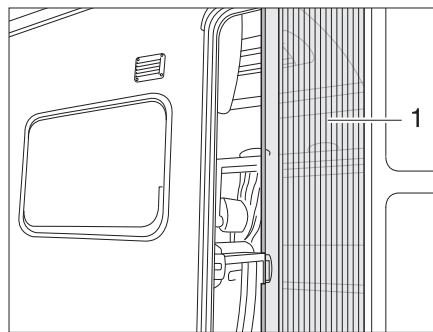
Openen: ■ Trek aan de greep (Afb. 37,1).

Vergrendelen: ■ Druk de greep (Afb. 37,1) in de greepkom (Afb. 37,2).

7.1.6 Hor bij de toegangsdeur



▷ De hor helemaal openen voordat de ingangsdeur wordt gesloten.



Afb. 38 Hor

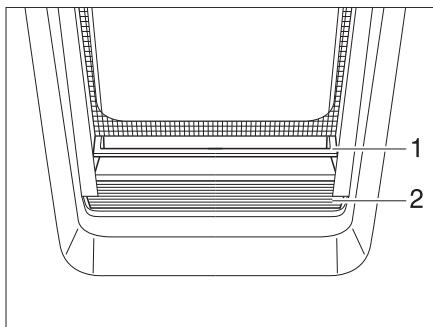
Sluiten: ■ Hor aan de lijst (Afb. 38,1) volledig eruit trekken.

Openen: ■ Hor aan de lijst (Afb. 38,1) in de uitgangspositie terugschuiven.

7 Wonen

7.1.7 Raam toegangsdeur (variant 1)

In de ingangsdeur is een raam met een vouwverduistering geïntegreerd.

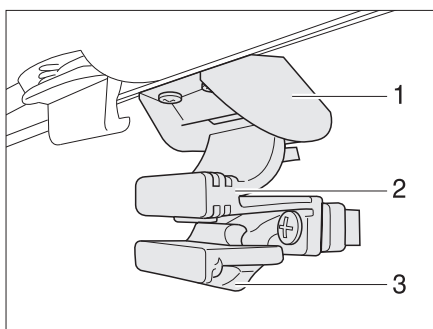


Afb. 39 Vouwverduistering

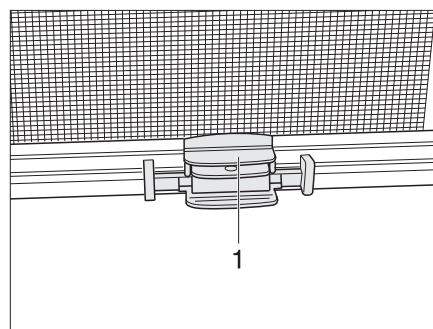
- Sluiten:**
- De vouwverduistering (Afb. 39,2) in het midden van de greeplijst (Afb. 39,1) vastpakken, van onder naar boven trekken en op de gewenste hoogte loslaten. De vouwverduistering blijft in deze hoogte staan.
- Openen:**
- De vouwverduistering in het midden van de greeplijst vasthouden en naar beneden schuiven.

7.1.8 Raam toegangsdeur (variant 2)

In de toegangsdeur is een raam met rolhor en verduisteringsrolgordijn geïntegreerd.



Afb. 40 Raam in de toegangsdeur



Afb. 41 Rolgordijn

- Raam openen:**
- Druk de borging (Afb. 40,3) naar achteren.
 - Druk de greep (Afb. 40,2) samen en schuif het raam omlaag.
- Raam sluiten:**
- Schuif het raam omhoog tot de greep (Afb. 40,2) in de vergrendeling (Afb. 40,1) vastklikt.

Rolhor Om de rolhor te sluiten en te openen:

- Sluiten:**
- Pak de afsluitstaaf (Afb. 41,1) van de rolhor in het midden vast en leid deze naar de afsluitstaaf van het verduisteringsrolgordijn.
 - Laat de grendel vastklikken.
 - Verstel rolhor en rolgordijn traploos door de afsluitstaven te verschuiven.
- Openen:**
- Pak de afsluitstaaf (Afb. 41,1) van de rolhor vast en druk op de grendel.
 - Leid de afsluitstaaf van de rolhor helemaal terug naar de rand van het frame.

7

Wonen

7.2 Serviceluiken



- ▷ Voor het begin van de rit alle serviceluiken sluiten en de sloten van de luiken vergrendelen.
- ▷ Voor het openen en sluiten van het serviceluik alle sloten openen of sluiten die aan het serviceluik zijn aangebouwd.



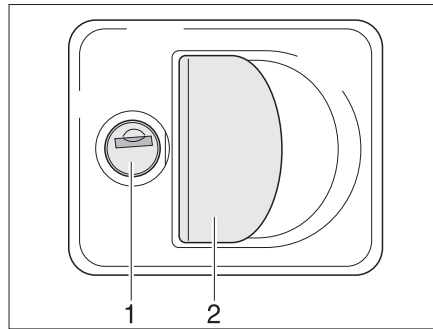
- ▷ Bij het verlaten van het voertuig alle serviceluiken sluiten.

De op het voertuig aangebrachte serviceluiken zijn met uniforme cilindersloten uitgevoerd. Daarom kunnen met één sleutel alle sloten worden geopend.

7.2.1 Klepslot met greepkom



- ▷ Voor het openen van het serviceluik alle slotgrepen tegelijk uittrekken die aan het serviceluik zijn aangebouwd.



Afb. 42 Klepslot met greepkom

- Openen:**
- Sleutel in cilinderslot (Afb. 42,1) steken en een kwartslag draaien. Het klepslot is ontgrendeld.
 - De sleutel eruit trekken.
 - Aan de slotgreep (Afb. 42,2) trekken. Het serviceluik is geopend.
- Sluiten:**
- Serviceluik volledig sluiten.
 - Sleutel in cilinderslot steken en een kwartslag draaien. Het klepslot is vergrendeld.
 - De sleutel eruit trekken.

7

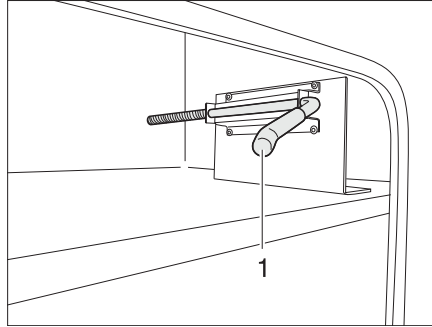
Wonen

7.2.2 Serviceluiken vastzetten

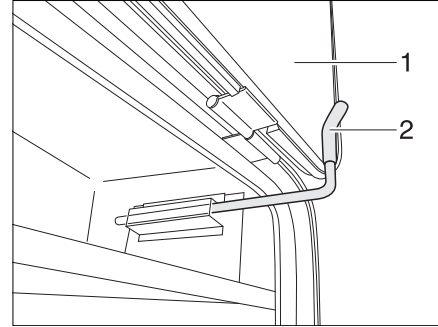
Sommige serviceluiken zijn voorzien van een veiligheidshaak waarmee het luik in geopende stand kan worden vastgezet.



- ▶ Zorg dat bij het openen en vastzetten van het luik de veiligheidshaak goed zit. Gevaar voor letsel door een dichtvallend luik!



Afb. 43 Veiligheidshaak serviceluik, uitgangspositie



Afb. 44 Veiligheidshaak serviceluik, vastzetpositie

Vastzetten

- Open het serviceluik (Afb. 44,1) en klap dit omhoog tegen de wand van het voertuig.
- Houd het serviceluik met een hand in deze stand vast.
- Trek met de andere hand de veiligheidshaak (Afb. 43,1) uit.
- Draai de veiligheidshaak (Afb. 44,2) omhoog en zet het serviceluik (Afb. 44,1) ermee vast.

Sluiten

- Houd het serviceluik tegen.
- Trek aan de veiligheidshaak (Afb. 44,2) en draai deze omlaag.
- Schuif de veiligheidshaak voorzichtig terug in de uitgangspositie (Afb. 43,1).
- Klap het serviceluik omlaag en sluit het.

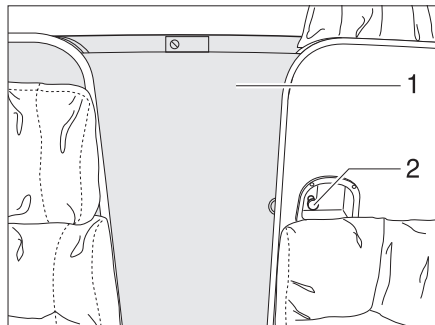
7

Wonen

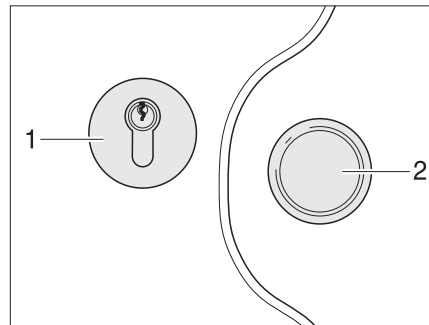
7.3 Afscherming bestuurderscabine



- ▷ Rijd uitsluitend met vastgezette deur.



Afb. 45 Afscherming bestuurderscabine



Afb. 46 Slot cabine

Slot woonruimtezijde

Om de afscherming van de bestuurderscabine te sluiten en te openen:

- Sluiten:*
- Ontgrendel de deur (Afb. 45,1) en schuif deze dicht.
 - Draai de greep (Afb. 45,2) tegen de klok in tot de deur is vergrendeld.
- Openen:*
- Draai de greep (Afb. 45,2) met de klok mee tot de deur is ontgrendeld.
 - Schuif de deur (Afb. 45,1) open en zet deze vast.

Slot cabinezijde

Om de afscherming van de bestuurderscabine te sluiten en te openen:

- Sluiten:*
- Ontgrendel de deur (Afb. 45,1) en schuif deze aan de greep (Afb. 46,2) dicht.
 - Steek de sleutel in het cilinderslot (Afb. 46,1) en draai deze met de klok mee tot de deur is vergrendeld.
- Openen:*
- Steek de sleutel in het cilinderslot en draai deze tegen de klok in.
 - Schuif de deur open en zet deze vast.

7.4 Ventileren



- ▶ De zuurstof binnen in het voertuig wordt door ademen of door het gebruik van op gas werkende inbouwapparaten verbruikt. Daarom moet de zuurstof voortdurend worden ververs. Met het oog hierop zijn in het voertuig kunstmatige ventilatieopeningen (bijv. dakluiken met kunstmatige ventilatie, paddestoeldakventilators of vloerventilators) ingebouwd. Kunstmatige ventilatieopeningen noch van binnen noch van buiten afdekken, bijv. met een wintermat, of dichtzetten. Kunstmatige ventilatieopeningen vrijhouden van sneeuw en bladeren. Er dreigt verstikkingsgevaar door een verhoogd CO₂-gehalte.



- ▶ Bij bepaalde weersomstandigheden kan ondanks toereikende ventilatie condenswater ontstaan aan metalen voorwerpen (bijv. schroefverbindingen aan de bodem van het voertuig).
- ▶ Bij opengewerkte plaatsen (bijv. paddestoeldakventilatoren, dakluikranden, contactdozen, vulopeningen, luiken enz.) kunnen bijkomende koudebruggen ontstaan.

Condenswater

Door regelmatig en doelgericht ventileren voor een continue luchtverversing zorgen. Alleen op deze manier wordt verhinderd, dat zich bij koeler weer condenswater en als gevolg daarvan schimmel vormt. Als verwarming, luchtverdeling en ventilatie op elkaar zijn afgestemd, kan in koele seizoenen een aangenaam woonklimaat worden gecreëerd. Om tocht te vermijden de luchtuitstroomopeningen op het dashboard sluiten en de luchtverdeling van het basisvoertuig op circulatielucht zetten.

Het voertuig bij langere stilstand af en toe goed doorluchten, met name in de zomer, omdat er warmteophoping mogelijk is. Daarbij niet alleen het interieur, maar ook de van buitenaf toegankelijke opbergruimten ventileren. Wanneer het voertuig in een gesloten ruimte is ondergebracht (bijv. garage), ook de staanplaats ventileren. Optredend condenswater kan schimmelvorming tot gevolg hebben.

7.5 Ramen

- ▷ De ramen zijn uitgerust met verduisteringsrollo of vouwverduistering en met rolhor of vouwbare hor. Verduisteringsrollo's en rolhorren springen na het losmaken van de vergrendeling door trekkracht automatisch terug in de uitgangspositie. Om het trekmechanisme niet te beschadigen het verduisteringsrollo of rolhor vasthouden en langzaam in de uitgangspositie terugbrengen. De vouwverduistering en de vouwbare hor bestaan uit dun weefsel. Om de vouwverduistering of de hor niet te beschadigen, de vouwverduistering of de hor voorzichtig aan de greep in de uitgangspositie terugbrengen.
- ▷ Rolgordijnen niet gedurende langere tijd gesloten houden, anders kan er materiaalvermoeidheid optreden.
- ▷ Als het verduisteringsrollo resp. de vouwverduistering helemaal is gesloten, kan er bij sterke zonnestraling warmteophoping tussen het verduisteringsrollo/de vouwverduistering en de vensterruit optreden. Het raam kan beschadigd worden. Daarom bij sterke zonnestraling het verduisteringsrollo/de vouwverduistering maar voor 2/3 sluiten.
- ▷ Voor het begin van de rit de ramen sluiten.
- ▷ Al naargelang het weer de ramen zo ver sluiten, dat er geen vocht kan binnendringen.
- ▷ Voor het openen en sluiten van het uitzetbaar raam dienen alle vergrendelingshendels die aan het uitzetbaar raam zijn gemonteerd geopend of gesloten te worden.

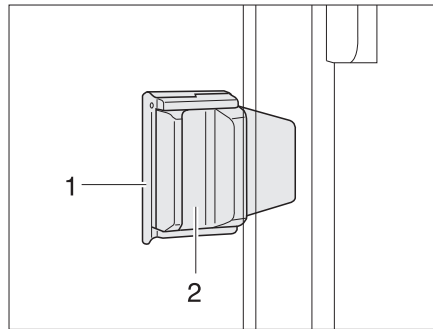


- ▷ Bij het verlaten van het voertuig altijd de ramen sluiten.
- ▷ Binnen in het dubbele plexiglasraam kan zich bij sterke temperatuurverschillen of extreme weersomstandigheden een lichte aanslag van condenswater vormen. Het raam is zo geconstrueerd dat condenswater bij een stijgende buitentemperatuur gemakkelijk kan verdampen. Voor beschadiging van het dubbele plexiglasraam door condenswater hoeft men niet te vrezen.

7

Wonen

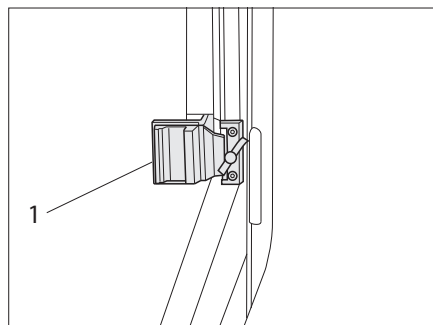
7.5.1 Schuifraam met vergrendeling (variant 1)



Afb. 47 Schuifraam met schuifvergrendeling

- Openen:**
- Vergrendeling (Afb. 47,1) eruit trekken.
 - Greep (Afb. 47,2) indrukken en gelijktijdig naar voren of naar achteren schuiven.
 - Raamhelft tot de gewenste stand openen.
- Sluiten:**
- Raam sluiten tot aan de aanslag.
 - Vergrendeling indrukken.

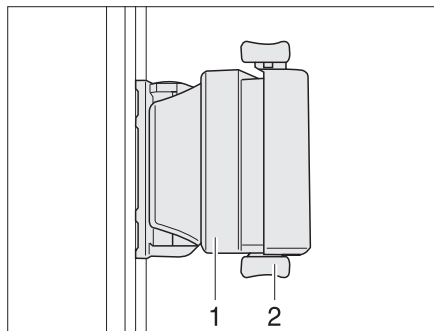
7.5.2 Schuifraam met vergrendeling (variant 2)



Afb. 48 Schuifraam met schuifvergrendeling

- Openen:**
- Draai de vergrendelingsknop (Afb. 48,1) in de verticale stand.
 - Greep (Afb. 48,2) indrukken en gelijktijdig naar voren of naar achteren schuiven.
 - Raamhelft tot de gewenste stand openen.
- Sluiten:**
- Raam sluiten tot aan de aanslag.
 - Draai de vergrendelingsknop in de horizontale stand.

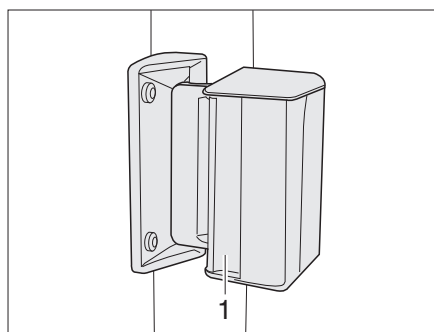
7.5.3 Schuifraam met vergrendeling (variant 2)



Afb. 49 Schuifraam met schuifvergrendeling

- Openen:**
- Draai de vergrendelingsknop (Afb. 49,1) in de verticale stand.
 - Greep (Afb. 49,2) indrukken en gelijktijdig naar voren of naar achteren schuiven.
 - Raamhelft tot de gewenste stand openen.
- Sluiten:**
- Raam sluiten tot aan de aanslag.
 - Draai de vergrendelingsknop in de horizontale stand.

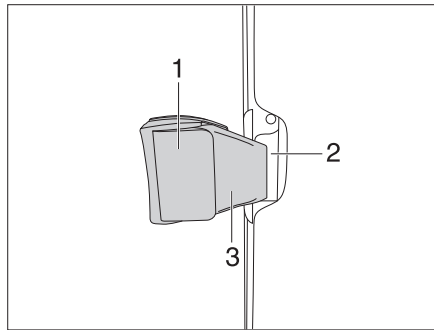
7.5.4 Schuifraam zonder vergrendeling (variant 1)



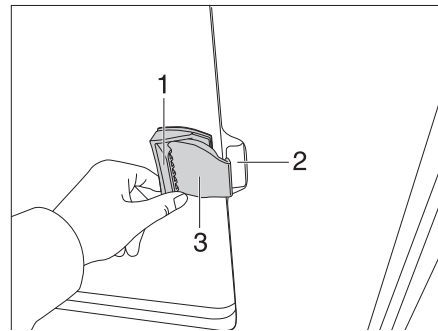
Afb. 50 Schuifraam

- Openen:**
- Greep (Afb. 50,1) indrukken en gelijktijdig naar voren of achteren schuiven of trekken.
 - Raamhelft tot de gewenste stand openen.
- Sluiten:**
- Raam tot de aanslag sluiten en de greep vergrendelen.

7.5.5 Schuifraam zonder vergrendeling (variant 2)



Afb. 51 Schuifraam zonder vergrendeling



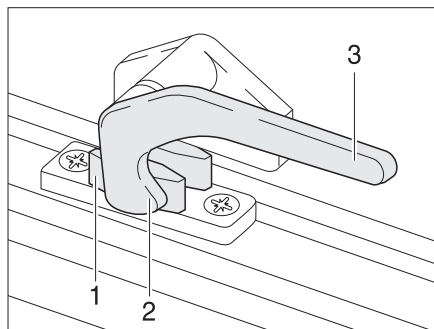
Afb. 52 Schuifraam zonder vergrendeling

- Openen:**
- Trek aan de greepklep (Afb. 52,1) en schuif of trek tegelijkertijd de greep naar voren.
 - Raamhelft tot de gewenste stand openen.
- Sluiten:**
- Sluit het raam helemaal en laat de greep vastklikken.

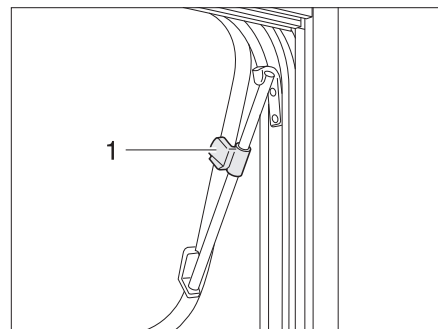
7.5.6 Uitzetbaar raam met draaibare uitzetters



- ▷ Bij het openzetten van de uitzetbare ramen erop letten dat er geen vervormingen optreden. Uitzetbare ramen gelijkmatig openen en sluiten.



Afb. 53 Vergrendelingshendel in stand "gesloten"



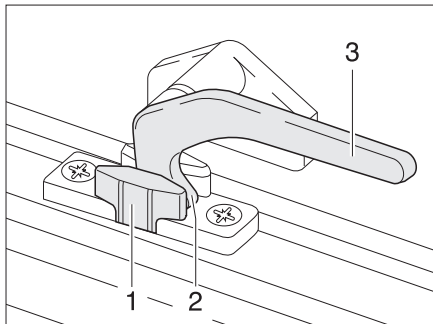
Afb. 54 Uitzetbaar raam met draaibare uitzetters, geopend

- Openen:**
- De vergrendelingshendel (Afb. 53,3) een kwartslag naar het midden van het raam draaien.
 - Uitzetbaar raam tot de gewenste stand openen en met kartelknop (Afb. 54,1) vastzetten.

Het uitzetbaar raam blijft vergrendeld in de gewenste stand.

Sluiten:

- Kartelknop (Afb. 54,1) draaien tot bevestiging los is.
- Het uitzetbaar raam sluiten.
- De vergrendelingshendel (Afb. 53,3) een kwartslag naar het raamkozijn draaien. De vergrendelingsneus (Afb. 53,2) ligt aan de binnenzijde van de raamvergrendeling (Afb. 53,1).



Afb. 55 Vergrendelingshendel in stand "continue ventilatie"

Continue ventilatie

Met de vergrendelingshendel kan het uitzetbaar raam in twee verschillende standen worden gezet:

- In stand "continue ventilatie" (Afb. 55)
- In stand "vast afgesloten" (Afb. 53)

Om het uitzetbaar raam in de stand "continue ventilatie" te brengen:

- De vergrendelingshendel (Afb. 55,3) een kwartslag naar het midden van het raam draaien.
- Uitzetbaar raam licht naar buiten duwen.
- De vergrendelingshendel weer terugdraaien. De vergrendelingsneus (Afb. 55,2) daarbij in de uitsparing van de raamvergrendeling (Afb. 55,1) schuiven.

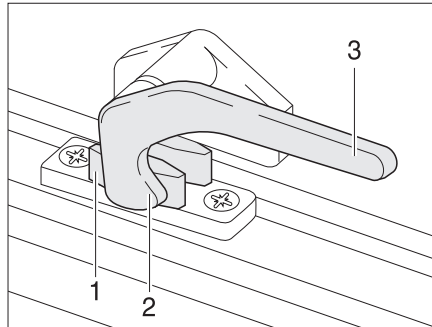
Het uitzetbare raam mag tijdens de rit niet in de stand "continue ventilatie" staan.

Bij regen kan er spatwater in de woonruimte binnendringen, als het uitzetbare raam in de stand "continue ventilatie" staat. Daarom de uitzetbare ramen volledig sluiten.

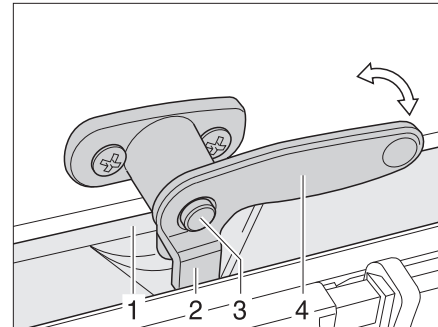
7.5.7 Uitzetbaar raam met automatische uitzetters



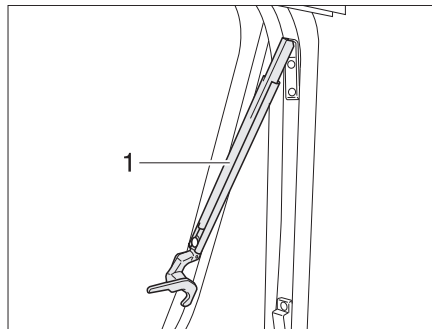
- ▷ Het raam helemaal openen om de vergrendeling op te heffen. Als de vergrendeling niet opgeheven en het raam toch gesloten wordt, kan het raam wegens de grote tegendruk breken.
- ▷ Bij het openzetten van de uitzetbare ramen erop letten dat er geen vervormingen optreden. Uitzetbare ramen gelijkmatig openen en sluiten.
- ▷ Wanneer de vergrendelingshendel is voorzien van een vergrendelingsknop moet deze elke keer dat de vergrendelingshendel wordt bediend worden ingedrukt.



Afb. 56 Vergrendelingshendel in stand "gesloten"



Afb. 57 Vergrendelingshendel met vergrendelingsknop in stand "gesloten"

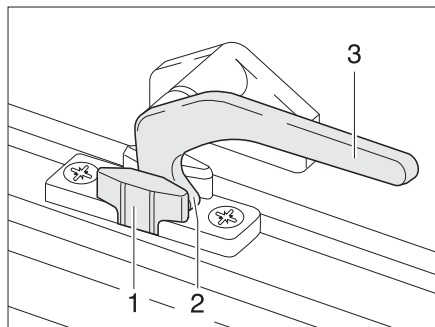


Afb. 58 Uitzetbaar raam met automatische uitzetters, geopend

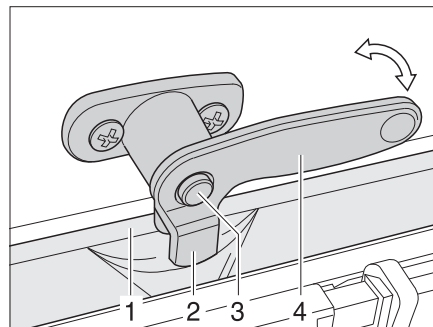
- Openen:**
- Druk, indien aanwezig, de vergrendelingsknop (Afb. 57,3) in en houd deze ingedrukt.
 - De vergrendelingshendel (Afb. 56,3) een kwartslag naar het midden van het raam draaien.
 - Uitzetbaar raam tot de gewenste vergrendelstand openen. De automatische uitzetter (Afb. 58,1) vergrendelt automatisch.

Het uitzetbaar raam blijft vergrendeld in de gewenste stand.

- Sluiten:**
- Uitzetbaar raam zover uitzetten, tot de vergrendeling is opgeheven.
 - Het uitzetbaar raam sluiten.
 - Druk, indien aanwezig, de vergrendelingsknop (Afb. 57,3) in en houd deze ingedrukt.
 - De vergrendelingshendel (Afb. 56,3) een kwartslag naar het raamkozijn draaien. De vergrendelingsneus (Afb. 56,2) ligt aan de binnenzijde van de raamvergrendeling (Afb. 56,1).



Afb. 59 Vergrendelingshendel in stand "continue ventilatie"



Afb. 60 Vergrendelingshendel met vergrendelingsknop in stand "continue ventilatie"

Continue ventilatie

Met de vergrendelingshendel kan het uitzetbaar raam in twee verschillende standen worden gezet:

- In stand "continue ventilatie" (Afb. 59)
- In stand "vast afgesloten" (Afb. 56).

Om het uitzetbaar raam in de stand "continue ventilatie" te brengen:

- Druk, indien aanwezig, de vergrendelingsknop (Afb. 57,3) in en houd deze ingedrukt.
- De vergrendelingshendel (Afb. 59,3) een kwartslag naar het midden van het raam draaien.
- Het uitzetbaar raam licht naar buiten duwen.
- Druk, indien aanwezig, de vergrendelingsknop (Afb. 57,3) in en houd deze ingedrukt.
- De vergrendelingshendel een kwartslag naar het raamkozijn draaien. De vergrendelingsneus (Afb. 59,2) daarbij in de uitsparing van de raamvergrendeling (Afb. 59,1) schuiven.
- Evt. ervoor zorgen, dat de vergrendelingsknop niet is ingedrukt, maar de vergrendelingshendel borgt.

Het uitzetbare raam mag tijdens de rit niet in de stand "continue ventilatie" staan. Bij regen kan er spatwater in de woonruimte binnendringen, als het uitzetbare raam in de stand "continue ventilatie" staat. Daarom de uitzetbare ramen volledig sluiten.

7

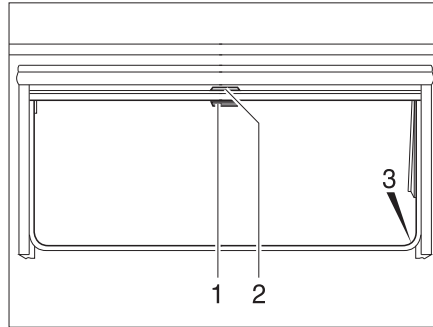
Wonen

7.5.8 Verduisteringsrollo en rolhor



- ▷ De rolgordijnen voor het begin van de rit openen. Als de rolgordijnen gesloten zijn, kan de veeras door de schokken worden beschadigd.

De ramen zijn uitgerust met verduisteringsrollo en rolhor. Verduisteringsrollo en rolhor zijn los van elkaar bedienbaar.



Afb. 61 Uitzetbaar raam

Verduisteringsrollo

Het verduisteringsrollo bevindt zich in de rolgordijnbehuizing bovenaan.

- Sluiten:*
- Verduisteringsrollo aan de greep (Afb. 61,2) naar beneden trekken. Als het verduisteringsrollo helemaal wordt gesloten, het verduisteringsrollo aan beide kanten aan het raamkozijn in de vergrendeling (Afb. 61,3) hangen.
- Openen:*
- Als het verduisteringsrollo helemaal is gesloten: De greep (Afb. 61,2) naar beneden drukken en de greep daarbij licht naar binnen trekken. Het verduisteringsrollo uit de vergrendeling links en rechts aan het raamkozijn nemen.
 - Als het verduisteringsrollo zich in een tussenstand bevindt: De greep (Afb. 61,2) lichtjes naar beneden trekken tot het rolgordijn uit de vergrendeling komt.
 - Verduisteringsrollo aan de greep langzaam terug laten lopen.

Rolhor

De rolhor bevindt zich in de rolgordijnbehuizing bovenaan.

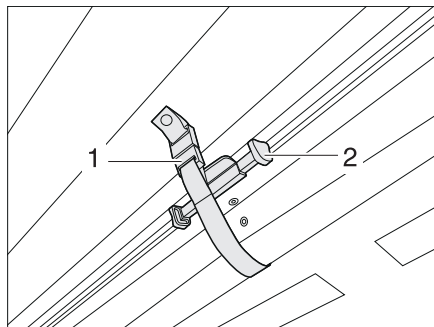
- Sluiten:*
- Rolhor aan de greep (Afb. 61,1) naar beneden trekken en aan beide zijden van het raamkozijn in de vergrendeling (Afb. 61,3) hangen.
- Openen:*
- Greep (Afb. 61,1) naar beneden drukken en de greep daarbij licht naar binnen trekken. De rolhor uit de vergrendelingen links en rechts aan het raamkozijn nemen.
 - Rolhor met de greep langzaam terugschuiven.

7

Wonen

7.5.9 Vouwverduistering voor de voorruit

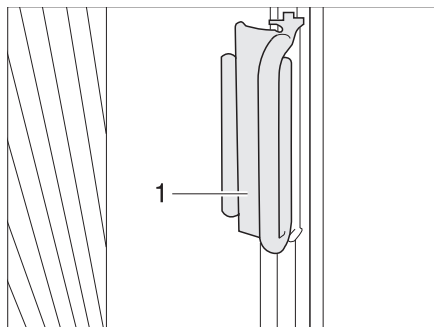
Variant 1



Afb. 62 Vouwverduistering voor de voorruit

- Sluiten:**
- Maak de sluiting van de lus (Afb. 62,1) van de vouwverduistering los.
 - Druk op de greep van de vouwverduistering de vergrendeling (Afb. 62,2) samen en trek deze tot de gewenste hoogte omlaag.
- Openen:**
- Schuif de vouwverduisteringen voorzichtig aan de greep omhoog tot de vergrendeling (Afb. 62,2) vastklikt
 - Borg de vouwverduistering met de lus (Afb. 62,1).

Variant 2



Afb. 63 Greep vouwverduistering voor de voorruit

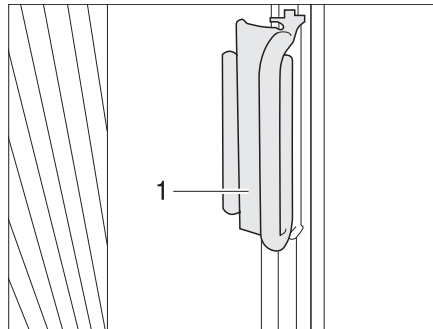
- Sluiten:**
- Pak de vouwverduisteringen aan beide zijden van de voorruit elk aan de greep (Afb. 62,2) vast en trek deze voorzichtig naar het midden van de voorruit tot de magneetsluiting de vouwverduistering gesloten houdt.
- Openen:**
- Schuif de vouwverduisteringen aan de greep voorzichtig terug onder de afdekking aan de A-stijlen.
 - Schuif de greep op de houder. De vouwverduistering is vergrendeld.

7

Wonen

7.5.10 Vouwverduistering zijraam bestuurders- en passagierszijde

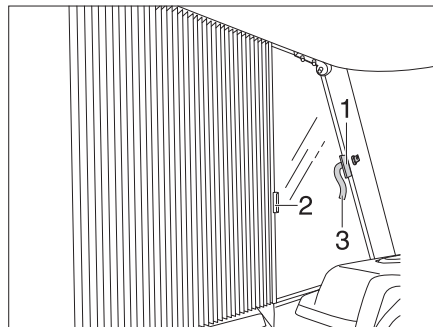
Variant 1



Afb. 64 Vouwverduistering voor zijramen aan bestuurders- en passagierszijde

- Sluiten:**
- Pak de vouwverduisteringen aan de greep (Afb. 64,1) vast en trek deze voorzichtig naar voren tot de magneetsluiting de vouwverduistering gesloten houdt.
- Openen:**
- Schuif de vouwverduisteringen aan de greep voorzichtig terug onder de afdekking.
 - Schuif de greep (Afb. 64,2) op de houder. De vouwverduistering is vergrendeld.

Variant 2



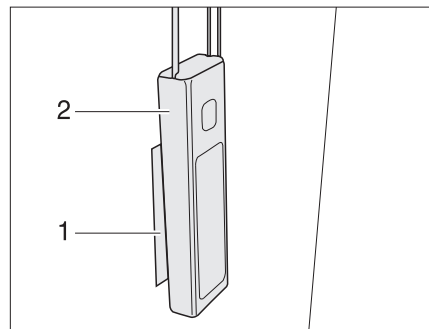
Afb. 65 Vouwverduistering voor zijramen aan bestuurders- en passagierszijde

- Sluiten:**
- Open het klittenband van de lussen (Afb. 65,3) aan beide zijden.
 - Pak de vouwverduistering achtereenvolgens aan de grepen (Afb. 65,1 en 2) vast en trek ze voorzichtig naar elkaar toe tot de magneetsluiting de vouwverduistering gesloten houdt.
- Openen:**
- Schuif de vouwverduisteringen aan de grepen (Afb. 65,1 en 2) voorzichtig terug.
 - Borg de vouwverduistering met het klittenband van de lus (Afb. 65,3).

7.5.11 Ophaalgordijnen



Afb. 66 Ophaalgordijn



Afb. 67 Snoergewicht

Afhankelijk van het model is het voertuig voorzien van ophaalgordijnen.

- Rolgordijn ophalen:*
- Trek het snoergewicht (Afb. 66,1) omlaag. Het rolgordijn wordt door de banden omhoog getrokken en opgevouwen.
 - Druk het snoergewicht (Afb. 67,2) op het klittenband (Afb. 67,1).
- Rolgordijn neerlaten:*
- Haal het snoergewicht (Afb. 67,2) los van het klittenband (Afb. 67,1).
 - Leid het snoergewicht langzaam omhoog. De afsluitstaaf trekt het rolgordijn omlaag.

7.6 Dakluiken

Afhankelijk van het model zijn in het voertuig dakluiken met of zonder kunstmatige ventilatie ingebouwd. Als er een dakluik zonder kunstmatige ventilatie is ingebouwd, vindt de ventilatie plaats met de paddestoeldakventilatoren.



- ▶ De ventilatieopeningen van de kunstmatige ventilatie altijd open houden. Kunstmatige ventilatieopeningen nooit afdekken, bijv. met een wintermat, of dichtzetten. Kunstmatige ventilatieopeningen vrijhouden van sneeuw en bladeren.



- ▷ De dakluiken zijn uitgerust met verduisteringsrollo of vouwverduistering en met rolhor of vouwbare hor. Verduisteringsrollo en rolhor springen na het losmaken van de vergrendeling door trekkracht automatisch terug in de uitgangspositie. Om het trekmechanisme niet te beschadigen het verduisteringsrollo of rolhor vasthouden en langzaam in de uitgangspositie terugbrengen. De vouwverduistering en de vouwbare hor bestaan uit dun weefsel. Om de vouwverduistering of de hor niet te beschadigen, de vouwverduistering of de hor voorzichtig aan de greep in de uitgangspositie terugbrengen.
- ▷ Rolgordijnen niet gedurende langere tijd gesloten houden, anders kan er materiaalvermoeidheid optreden.
- ▷ Als het verduisteringsrollo resp. de vouwverduistering helemaal is gesloten, kan er bij sterke zonnestraling warmteopbouw tussen het verduisteringsrollo/de vouwverduistering en het dakluik optreden. Het dakluik kan beschadigd worden. Daarom bij sterke zonnestraling het verduisteringsrollo/de vouwverduistering maar voor 2/3 sluiten. Het dakluik iets openen of in ventilatiestand brengen.
- ▷ Al naargelang het weer de dakluiken zo ver sluiten, dat er geen vocht kan binnendringen.
- ▷ Niet op de dakluiken gaan staan.

7

Wonen

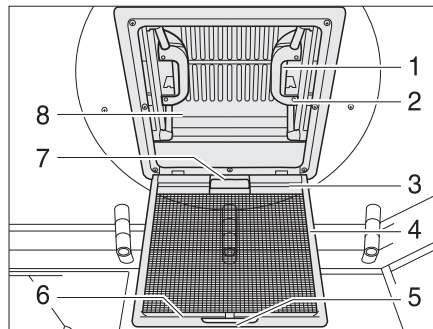


- ▷ Voor het begin van de rit de dakluiken sluiten.
- ▷ Voor het begin van de rit de vergrendeling van de dakluiken controleren.
- ▷ Voor het begin van de rit de verduisteringsrollo's en de vouwverduisteringen openen.
- ▷ De dichtingen van de dakluiken minstens 1 x per jaar met talk inwrijven.



- ▷ Bij het verlaten van het voertuig altijd de dakluiken sluiten.

7.6.1 Dakluik met kliksluiting



Afb. 68 Dakluik met kliksluiting

Het dakluik kan aan één of beide kanten omhoog worden gezet. Afhankelijk van de uitvoering is het dakluik voorzien van een verduisteringsrolgordijn.

- Openen:**
- Aan de greep (Afb. 68,5) trekken.
 - Hor (Afb. 68,4) naar beneden klappen.
 - Druk de kliksluiting (Afb. 68,1) naar de binnenzijde van het dakluik (Afb. 68,8). Tegelijkertijd met de greep (Afb. 68,2) het dakluik naar boven drukken.
 - Hor (Afb. 68,4) naar boven schuiven, tot deze vastklikt.

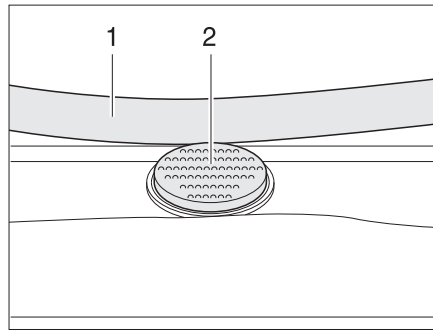
- Sluiten:**
- Aan de greep (Afb. 68,5) trekken.
 - Hor (Afb. 68,4) naar beneden klappen.
 - Trek het dakluik (Afb. 68,8) aan de beide handgrepen (Afb. 68,2) krachtig omlaag tot beide kliksluitingen (Afb. 68,1) zijn vastgeklikt.
 - Hor (Afb. 68,4) naar boven schuiven, tot deze vastklikt.

Verduisteringsrolgordijn

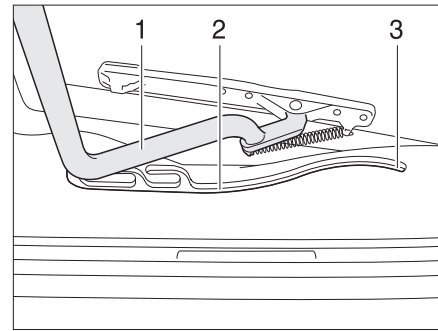
Om het verduisteringsrolgordijn te sluiten en te openen:

- Sluiten:**
- Trek aan de handgreep (Afb. 68,7) van het verduisteringsrolgordijn en hang het haakprofiel (Afb. 68,3) in het houderprofiel (Afb. 68,6) van de hor.
- Openen:**
- Maak het haakprofiel (Afb. 68,3) los van het houderprofiel (Afb. 68,6) en leidt het verduisteringsrolgordijn langzaam terug.

7.6.2 Heki-dakluik (mini en midi)



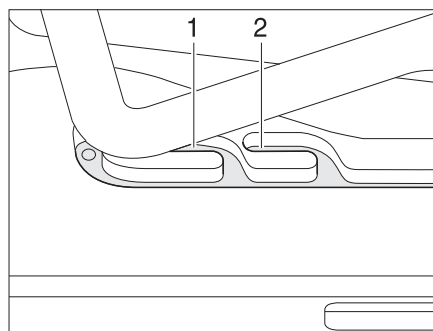
Afb. 69 Vergrendelingsknop aan het Heki-dakluik



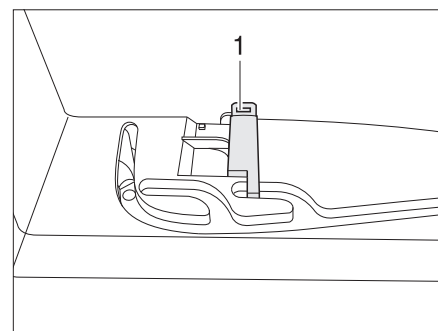
Afb. 70 Heki-dakluik, geleiding

Het Heki-dakluik wordt aan één kant omhoog gezet.

- Openen:**
- De vergrendelingsknop (Afb. 69,2) indrukken en de beugel (Afb. 69,1) met beide handen naar beneden trekken.
 - De beugel (Afb. 70,1) in de geleidingen (Afb. 70,2) tot in de achterste positie (Afb. 70,3) trekken.
- Sluiten:**
- De beugel (Afb. 70,1) met beide handen licht naar boven drukken.
 - De beugel in de geleidingen terugschuiven.
 - De beugel met beide handen naar boven drukken, tot de beugel boven de vergrendelingsknop (Afb. 69,2) ligt.



Afb. 71 Heki-dakluik in ventilatiestand



Afb. 72 Vergrendeling ventilatiestand

Ventilatiestand

Het Heki-dakluik kan in twee ventilatiestanden worden gezet: Stand voor slecht weer (Afb. 71,1) en middelste stand (Afb. 71,2). Al naargelang het model kan het dakluik in de middelste stand met de grendel (Afb. 72,1) vergrendeld worden.

- De vergrendelingsknop (Afb. 69,2) indrukken en de beugel (Afb. 69,1) met beide handen naar beneden trekken.
- De beugel in de geleidingen (Afb. 70,2) tot de gewenste stand trekken.
- De beugel licht naar boven drukken en in de gekozen geleiding (Afb. 71,1 of 2) schuiven en evt. vergrendelen.

7

Wonen

Vouwverduistering

Om de vouwverduistering te sluiten en te openen:

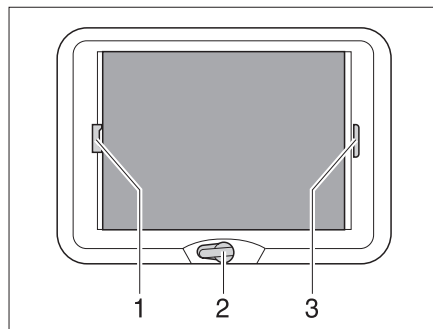
- Sluiten:*
- De vouwverduistering aan de greep uittrekken en in gewenste stand loslaten. De vouwverduistering blijft in deze positie staan.
- Openen:*
- De vouwverduistering aan de greep langzaam in uitgangspositie schuiven.

Hor

Om de hor te sluiten en te openen:

- Sluiten:*
- De hor met de greep naar de tegenoverliggende greep van de vouwverduistering trekken.
- Openen:*
- De greep aan de hor achteraan indrukken. De vergrendeling wordt ontgrendeld.
 - De hor met de greep langzaam terugschuiven.

7.6.3 Draaidakluik



Afb. 73 Draaidakluik

Het draaidakluik kan met de handslinger worden geopend.

- Openen:*
- De handslinger (Afb. 73,2) draaien, tot er weerstand merkbaar is (max. openingshoek 70°).
- Sluiten:*
- De handslinger draaien, tot het draaidakluik is gesloten. Na nog twee of drie omwentelingen kan het draaidakluik worden vergrendeld.
 - De vergrendeling controleren. Daarvoor met de hand tegen het plexiglas drukken.

Vouwverduistering

De vouwverduistering kan op een willekeurige hoogte worden gesloten. Als de vouwverduistering met de hor is vergrendeld, wordt bij het sluiten van de vouwverduistering de hor meegeleid.

- Sluiten:*
- De vouwverduistering aan de greep (Afb. 73,3) trekken en in gewenste stand loslaten. De vouwverduistering blijft in deze positie staan.
- Openen:*
- De vouwverduistering aan de greep langzaam in uitgangspositie schuiven.

7

Wonen

Hor Als de hor met de vouwverduistering is vergrendeld, wordt bij het sluiten van de hor de vouwverduistering meegeleid.

Sluiten: ■ De hor bij de greep (Afb. 73,1) naar de tegenoverliggende greep van de vouwverduistering (Afb. 73,3) trekken en vergrendelen.

Openen: ■ De greep van de hor (Afb. 73,1) achteraan naar boven drukken en de hor van de vouwverduistering (Afb. 73,3) losmaken.
■ De hor aan de greep langzaam in uitgangspositie schuiven.

7.7 Stoelen draaien

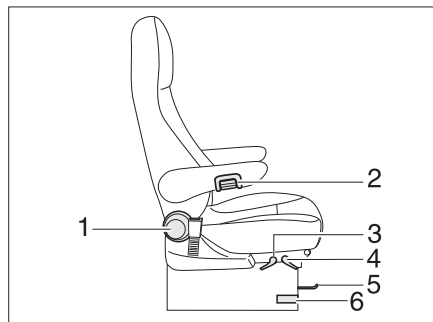


► Voor het begin van de rit alle draaibare stoelen in de rijrichting draaien en vergrendelen. Tijdens de rit moeten de draaibare stoelen in de rijrichting vergrendeld blijven.



- ▷ Het instellen van de zitpositie en de armleuning is in hoofdstuk 5 beschreven.
- ▷ De stoelen voor het draaien helemaal naar onderen brengen. De stoelen kunnen anders niet gedraaid worden.

De hendel voor het draaien van de stoel bevindt zich afhankelijk van het model aan de voor- of zijkant van de stoel.



Afb. 74 Bestuurders- en passagiersstoel

Draaien: ■ Bij bestuurders-/passagiersstoel beide armleuningen omhoogzetten.
■ De bestuurders-/passagiersstoel naar achteren of in de middelste stand schuiven.
■ De hendel voor het draaien van de stoel indrukken of trekken (Afb. 74,6). De stoel wordt uit de vergrendeling gehaald.

De draairichting is naar believen. Een vergrendeling van de stoelen is alleen mogelijk in de rijrichting.

7

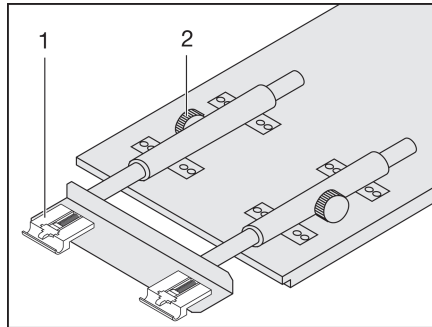
Wonen

7.8 Tafels

7.8.1 Hangtafel met scharnier-steunpoot



- ▷ Al naargelang het model worden verschillende tafelbladverlengingen en scharnier-steunpoten gebruikt. De tafel kan daarom van de hier afgebeelde vorm afwijken. Het principe van de ombouw is echter bij alle tafels hetzelfde.



Afb. 75 Hangtafel vergroten

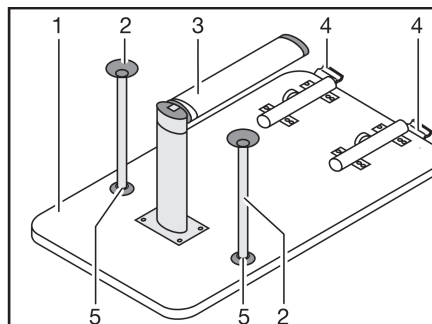
Het tafelblad van de hangtafel kan door het inleggen van een tafelbladverlenging worden vergroot.

Vergroten:

- De kartelschroeven (Afb. 75,2) losdraaien.
- Het tafelblad vooraan licht optillen en tot aan de aanslag uittrekken. De tafelbladverlenging (Afb. 75,1) is helemaal uitgeschoven.
- De tafel neerzetten.
- De tafelbladverlenging in de tafelerlenging leggen.
- Het tafelblad vooraan licht optillen en tot aan de aanslag terugschuiven.
- De kartelschroeven vastdraaien.

Verkleinen:

- De kartelschroeven (Afb. 75,2) losdraaien.
- Het tafelblad vooraan licht optillen en uittrekken.
- De tafelbladverlenging verwijderen en veilig opbergen.
- Het tafelblad vooraan licht optillen en tot aan de aanslag terugschuiven. De tafelbladverlenging (Afb. 75,1) is helemaal ingeschoven.
- De tafel neerzetten.
- De kartelschroeven vastdraaien.



Afb. 76 Bed-onderstel

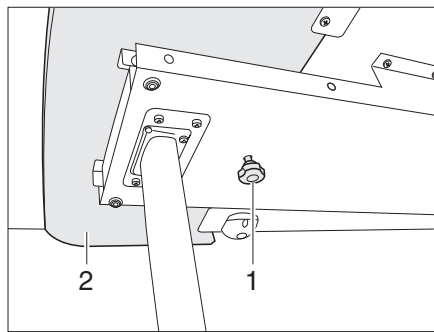
De tafel kan door de scharnier-steunpoot als bed-onderstel worden gebruikt.

Ombouw tot bed-onderstel:

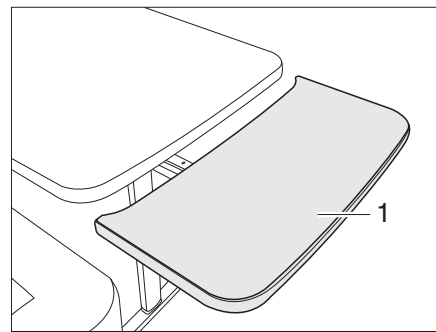
- Het tafelblad (Afb. 76,1) vooraan ca. 45° optillen.
- Het onderste deel van de scharnier-steunpoot (Afb. 76,3) 90° omklappen. Hier-voor al naargelang het model het onderste gedeelte van de scharnier-steunpoot naar onderen trekken of de ontgrendelingsknop indrukken.
- Op de vergrendeling (Afb. 76,4) de ontgrendelingsknop indrukken.
- Het tafelblad ca. 45° naar boven zwenken en de tafel uit de houder nemen.
- Afhankelijk van het model de beide extra steunpoten (Afb. 76,2) in de houders (Afb. 76,5) aan de onderkant van het tafelblad steken.
- De tafel in de onderste houder plaatsen en vergrendelen.

7.8.2 Hangtafel (barzitgroep)

Het aflegvlak van de hangtafel kan door het uittrekken van de tafelbladverlenging vergroot worden.



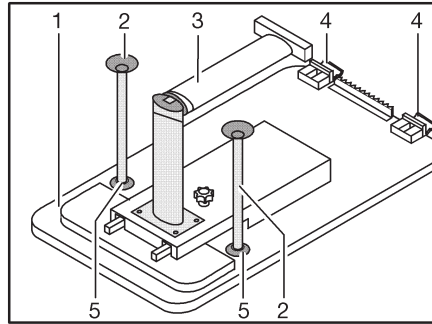
Afb. 77 Vergrendeling van de tafelbladverlenging



Afb. 78 Tafelbladverlenging

- Vergroten:**
- Kartelschroef (Afb. 77,1) losdraaien.
 - Tafelbladverlenging (Afb. 77,2) tot aan de aanslag uittrekken (Afb. 78).
 - Tafelbladverlenging (Afb. 78,1) met een boog naar boven leiden. De tafelbladverlenging ligt gelijk tegen het tafelblad.
- Verkleinen:**
- Tafelbladverlenging (Afb. 78,1) tot aan de aanslag van het tafelblad wegtrekken en tegen de weerstand van de sluitveren naar beneden drukken. De tafelbladverlenging loopt in een boog naar beneden (Afb. 78).
 - Tafelbladverlenging er tot aan de aanslag inschuiven.
 - Kartelschroef (Afb. 77,1) vastdraaien.

De tafel kan door de scharnier-steunpoot als bed-onderstel worden gebruikt.



Afb. 79 Bed-onderstel

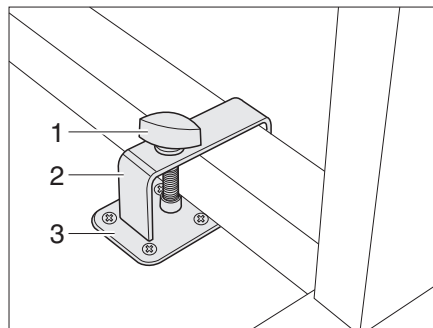
Ombouw tot bed-onderstel:

- Tafelblad (Afb. 79,1) vooraan licht optillen.
- Tafelpoot (Afb. 79,3) bij het gewricht ontgrendelen en inklappen.
- Tafelblad ca. 45° naar boven zwenken en uit de houders (Afb. 79,4) uit de bovenste houderrail hangen.
- Afhankelijk van het model de beide extra steunpoten (Afb. 79,2) in de houders (Afb. 79,5) aan de onderkant van het tafelblad steken.
- Hangtafel in de onderste houderrail haken en op het gewricht van de tafelpoot leggen.

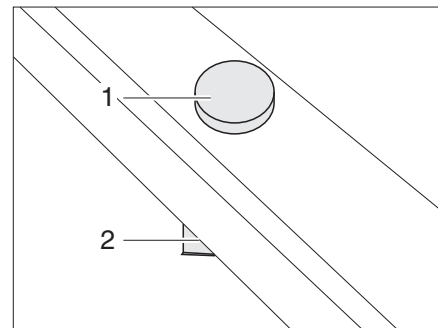
7.8.3 Zwenktafel van de ronde zitgroep



► De zwenktafel voor het begin van de rit verkleinen en vergrendelen.



Afb. 80 Vergrendeling zwenktafel met beugel



Afb. 81 Vergrendeling zwenktafel zonder beugel

Vergrendelen:

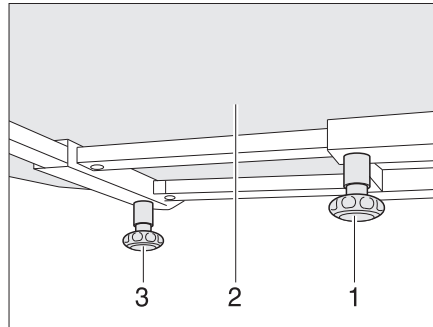
- De zwenktafel naast de houder (Afb. 80,3) of op de houder (Afb. 81,2) zetten.
- De beugel (Afb. 80,2) met de borgschroef (Afb. 80,1) over de tafelpoot leggen.
- De beugel en evt. de zwenktafel zo verschuiven, dat de borgschroef (Afb. 80,1 resp. Afb. 81,1) in de houder (Afb. 80,3 resp. Afb. 81,2) kan worden geschroefd.
- De borgschroef in de houder schroeven en goed vasttrekken.

7

Wonen

7.8.4 Vaste tafel (tafelblad verschuifbaar)

Het tafelblad van de vaste tafel kan in de lengte en breedte worden verschoven.



Afb. 82 Vaste tafel

In de lengte verschuiven:

- Kartelschroef (Afb. 82,1) losdraaien.
- Tafelblad (Afb. 82,2) naar de gewenste positie verschuiven.
- Kartelschroef weer vastdraaien.

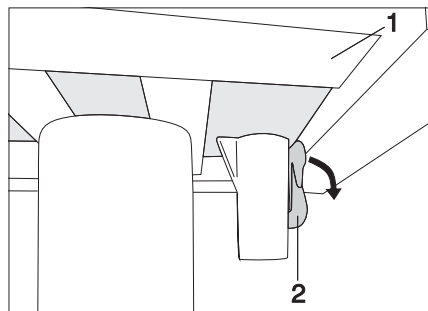
In de breedte verschuiven:

- Kartelschroef (Afb. 82,3) losdraaien.
- Tafelblad (Afb. 82,2) naar de gewenste positie verschuiven.
- Kartelschroef weer vastdraaien.

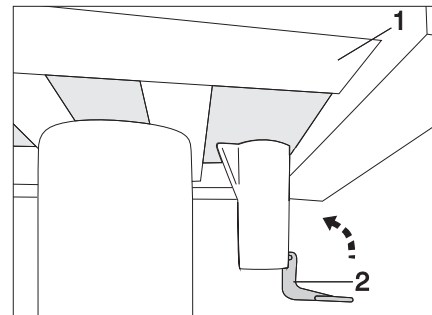
De vaste tafel kan niet als bed-onderstel worden gebruikt.

7.8.5 Éénkolomstafel (tafelblad verschuifbaar)

Het tafelblad van de éénkolomstafel kan in dwarsrichting worden verschoven.



Afb. 83 Vergrendeling éénkolomstafel (vergrendeld)



Afb. 84 Vergrendeling éénkolomstafel (ontgrendeld)

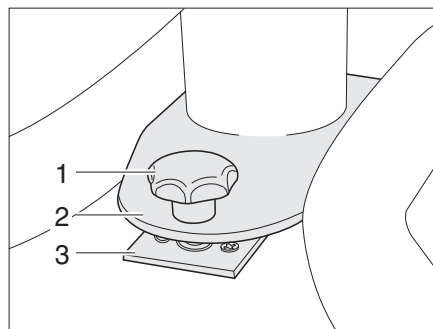
Tafelblad verschuiven:

- Druk de vergrendelingshendel (Afb. 83,2) omlaag.
- Schuif het tafelblad (Afb. 83,1) naar de gewenste positie.
- Druk de vergrendelingshendel (Afb. 83,2) weer omhoog.

7.8.6 Vaste tafel



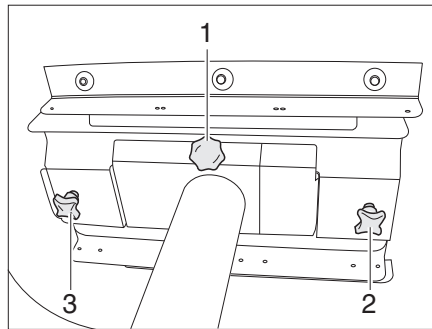
- ▶ De vaste tafel voor het begin van de rit vergrendelen.



Afb. 85 Vergrendeling vaste tafel

Vergrendelen:

- De vaste tafel met de geperforeerde plaat (Afb. 85,2) op de houder (Afb. 85,3) zetten.
- De vaste tafel zo verschuiven, dat de borgschroef (Afb. 85,1) in de houder (Afb. 85,3) kan worden geschroefd.
- De borgschroef in de houder schroeven en goed vasttrekken.



Afb. 86 Vaste tafel (aanzicht van onder)

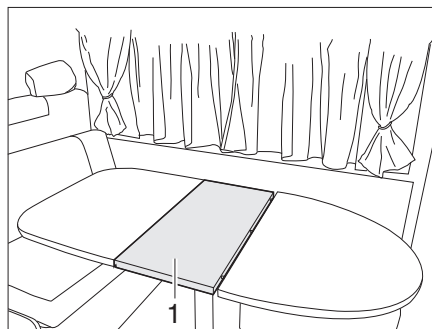
Het tafelblad van de vaste tafel kan in de lengte worden verschoven of naar de zijkant worden geklapt.

In de lengte verschuiven:

- Bevestigingsschroeven (Afb. 86,2 en 3) losdraaien.
- Tafelblad verschuiven.
- Tafelblad met de bevestigingsschroeven vastzetten.

Tafelblad naar de zijkant klappen:

- Bevestigingsschroef (Afb. 86,1) helemaal eruit draaien.
- Tafelblad naar de zijkant klappen.



Afb. 87 Vaste tafel vergroten

Afhankelijk van het model kan het tafelblad van de vaste tafel worden vergroot.

Vergroten:

- De kartelschroeven (Afb. 86,2 en 3) losdraaien.
- Het tafelblad uit elkaar trekken.
- De tafelbladverlenging (Afb. 87,1) plaatsen.
- Het tafelblad weer samenschuiven.
- De kartelschroeven vastdraaien.

Verkleinen:

- De kartelschroeven (Afb. 86,2 en 3) losdraaien.
- Het tafelblad uit elkaar trekken.
- De tafelbladverlenging (Afb. 87,1) verwijderen en veilig opbergen.
- Het tafelblad weer samenschuiven.
- De kartelschroeven vastdraaien.

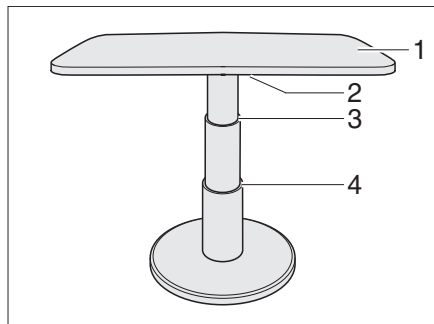
7

Wonen

7.8.7 Heftafel van de ronde zitgroep



- ▶ De heftafel is niet aan de vloer bevestigd. Voor het rijden de heftafel tot de bovenste aanslag neerlaten en met de meegeleverde gordels aan de zitbanken bevestigen.



Afb. 88 Heftafel van de ronde zitgroep

De heftafel kan door zijn hefmechanisme als bed-onderstel worden gebruikt.

Ombouw tot bed-onderstel:

- De vergrendelingshendel (Afb. 88,2) naar links zwenken. De vergrendeling is open.
- Het tafelblad (Afb. 88,1) in het midden tot de gewenste aanslag (Afb. 88,3 of 4) naar beneden drukken en gedrukt houden.
- De vergrendelingshendel (Afb. 88,2) naar rechts zwenken. De heftafel is vergrendeld.

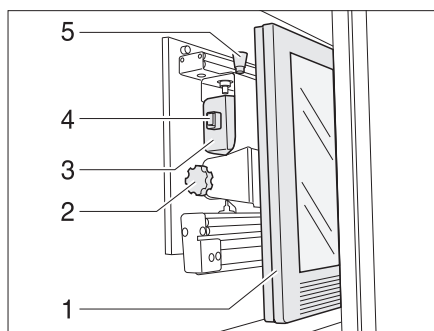
7.9 Televisie



- ▶ Voor het begin van de rit de televisie van de drager verwijderen en veilig opbergen.
- ▶ Voor het begin van de rit het flatscreen en de beeldschermhouder in de basispositie brengen en vergrendelen. Wanneer de beeldschermhouder in een TV-kast is ingebouwd: TV-kast sluiten.
- ▶ Voor het begin van iedere rit controleren of de antenne zich in de parkeerstand bevindt. Gevaar voor ongevallen!

Flatscreen in de TV-kast

De flatscreen is in de TV-kast aan een uitschuifdeel bevestigd.



Afb. 89 TV-kast

Televisieconsole naar voor trekken:

- De ontgrendelingsknop (Afb. 89,5) indrukken en de houder voor flatscreen bij de greep (Afb. 89,4) tot de aanslag naar voren trekken.

7

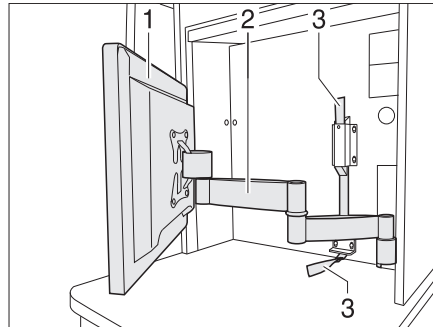
Wonen

Televisieconsole draaien:

- Aan de ontgrendelingsknop (Afb. 89,1) trekken en het flatscreen (Afb. 89,2) in de gewenste positie draaien.
- Kartelschroef (Afb. 89,3) losdraaien.
- Gewenste helling van de flatscreen instellen en kartelschroef weer vastdraaien.

Flatscreen met scharnierarm

De flatscreen is aan een scharnierarm bevestigd.



Afb. 90 Flatscreen met scharnierarm

Flatscreen met scharnierarm positioneren:

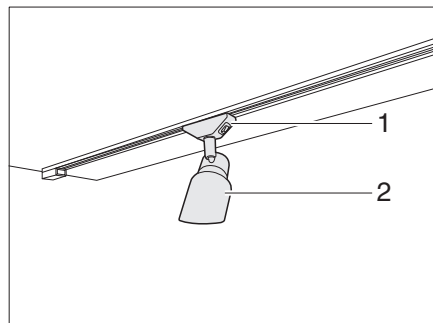
- Aan de textielband (Afb. 90,3) trekken om de scharnierarm (Afb. 90,2) te ontgrendelen.
- Flatscreen (Afb. 90,1) in gewenste stand draaien.
- Flatscreen met beide handen bij de bovenste en onderste rand vastpakken en de gewenste hellingshoek instellen.

7.10 Lampen



- ▶ Gloeilampen en lamphouders kunnen erg warm worden.
- ▶ De gloeilampen en lamphouders eerst laten koelen voor u ze aanraakt.
- ▶ Als de lamp ingeschakeld of nog heet is, moet de veiligheidsafstand tot brandbare voorwerpen zoals stores of gordijnen tenminste 30 cm bedragen. Brandgevaar!

Afhankelijk van het model is de verlichting voorzien van halogeen-, spaar- of LED-lampen. Zie voor aanwijzingen voor het vervangen van lampen en zo nodig batterijen hoofdstuk 13.



Afb. 91 Spot (voorbeeld)

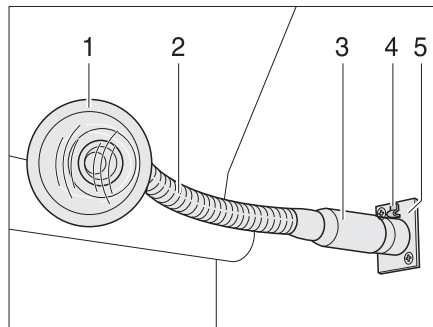
Spotlight verstellen:

- Pak de behuizing (Afb. 91,1) vast verdraai deze over 45°.
- Verwijder de spotlight (Afb. 91,2) uit de rail.
- Steek de spotlight (Afb. 91,2) op de gewenste positie op de rail en verdraai deze over 45°.

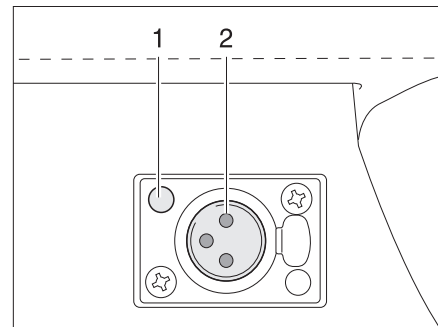
7 Wonen

7.10.1 Stekkerlamp

De stekkerlampen kunnen in de daarvoor bedoelde contactdozen worden gestoken. De contactdozen zijn verdeel over het voertuig.



Afb. 92 Contactdoos met ingestoken lamp



Afb. 93 Contactdoos

Stekkerlamp verwijderen:

- Pak de voet van de stekkerlamp (Afb. 92,3) vast.
- Druk op de ontgrendelingsknop (Afb. 92,4).
- Trek de stekkerlamp (Afb. 92,1) uit de contactdoos (Afb. 92,5).

Stekkerlamp insteken:

- Steek de stekker in de voet van de stekkerlamp in de contactdoos (Afb. 93,1) tot deze hoorbaar vastklikt. Let daarbij op de positie van de contacten (Afb. 93,2).

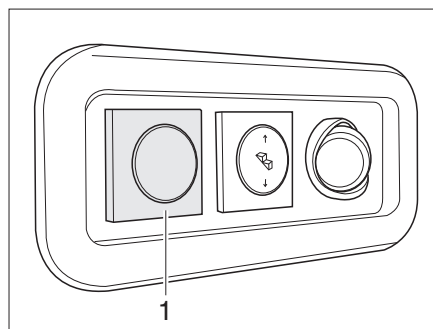
Stekkerlamp zwenken:

- Pak de stekkerlamp vast aan de "zwanenhals" (Afb. 92,2) (voor zover aanwezig) of aan de behuizing en zwenk deze.

7.11 Lichtschakelaar



- ▷ Al naargelang het model zijn de lichtschakelaars op verschillende plaatsen ondergebracht. De lichtschakelaars bevinden zich direct bij de betreffende lamp of in diens lichtbereik, bijv. in de buurt van de zitgroep.



Afb. 94 Lichtschakelaar verlichting ingang

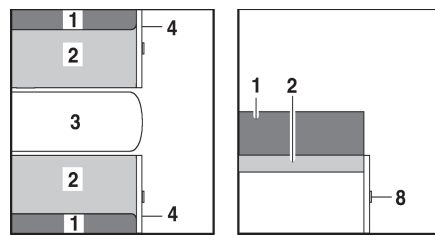
Afhankelijk van het model zit de lichtschakelaar voor de ingang onderaan in het ingangsbereik (Afb. 94,1).

7

Wonen

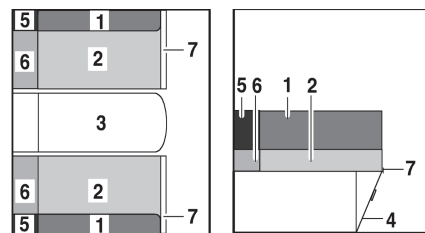
7.12 Zitgroep vergroten

7.12.1 Middelste zitgroep vergroten



- 1 Rugkussen
- 2 Zitkussen
- 3 Tafel
- 4 Klep
- 5 Extra kussen
- 6 Extra kussen
- 7 Zitbankverlenging
- 8 Greep

Afb. 95 Voor het vergroten



Afb. 96 Na het vergroten

- Tafel (Afb. 95,3) vergroten (zie sectie 7.8).
- Aan greep (Afb. 95,8) trekken en klep (Afb. 95,4) openen.
- Zitbankverlenging (Afb. 96,7) omhoog klappen en met klep (Afb. 96,4) vastzetten.
- De rugkussens (Afb. 96,1) en de zitkussens (Afb. 96,2) over de zitbankverlenging trekken.
- De extra kussens (Afb. 96,6) tussen de zitkussens en de buitenwand leggen.
- De extra kussens (Afb. 96,5) tussen de rugkussens en de buitenwand leggen.

7

Wonen

7.13 Bedden

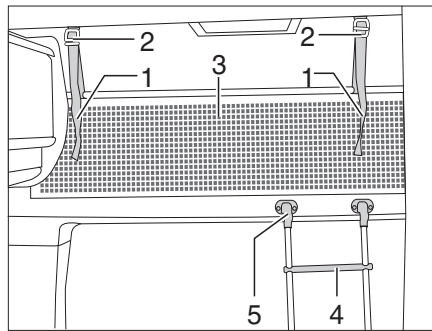
7.13.1 Alkoofbed



- ▶ Het alkoofbed met maximaal 200 kg belasten.
- ▶ Het alkoofbed alleen gebruiken als het veiligheidsnet is gespannen.
- ▶ Kleine kinderen nooit zonder toezicht in het alkoofbed laten.
- ▶ Met name bij kleine kinderen onder de 6 jaar altijd erop letten dat ze niet van het alkoofbed kunnen vallen.
- ▶ Voor kinderen passende, afzonderlijke kinderbedden of reiswiegen gebruiken.



- ▶ Het alkoofbed niet zonder matras gebruiken. Het kunststof vormdeel kan breken!



Afb. 97 Alkoofbed

Bedladder Om in het alkoofbed te klimmen de standaard bijgevoegde bedladder (Afb. 97,4) gebruiken.

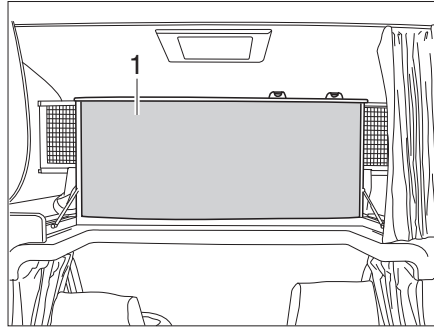
Vasthaken: ■ De ladder met de bomen in de houder (Afb. 97,5) aan de alkoofafscherming hangen.

Veiligheidsnet Het veiligheidsnet (Afb. 97,3) is standaard opgeborgen tussen de matras en de lattenbodem. Het veiligheidsnet pas opspannen, als er zich reeds personen in de alkoof bevinden.

Opspannen: ■ De omsnoeringsbanden (Afb. 97,1) in de houders aan het plafond (Afb. 97,2) vastklikken.

Klapmechanisme

Afhankelijk van het model kan het alkoofbed omhoog worden geklapt. Daardoor wordt de doorgang van de bestuurderscabine naar de woonruimte vergemakkelijkt.



Afb. 98 Alkoofbed, omhoog geklapt

- Omhoog klappen:*
- Open zo nodig de afscherming van de bestuurderscabine (zie paragraaf 7.3).
 - Matras voor optillen en op de plaat leggen.
 - Alkoofbed (Afb. 98,1) vooraan omhoog klappen. Het alkoofbed wordt door middel van gasdrukveren in de bovenste stand gehouden.
- Omlaag klappen:*
- Alkoofbed naar beneden trekken.
 - Matras indien nodig achter de plaat drukken.

7

Wonen

7.13.2 Hefbed (I-model)



- ▶ Het hefbed met maximaal 200 kg belasten.
- ▶ Het hefbed mag niet als bagageruimte worden gebruikt. Alleen het voor twee personen noodzakelijke beddengoed erin bewaren.
- ▶ Borg voor het rijden het hefbed zo nodig met de veiligheidsriem tegen het dak. Trek de veiligheidsriem stevig aan.
- ▶ Gebruik het hefbed uitsluitend wanneer het helemaal omlaag is gezet en het veiligheidsnet is opgespannen.
- ▶ Kleine kinderen nooit zonder toezicht in het hefbed laten.
- ▶ Met name bij kleine kinderen onder de 6 jaar altijd erop letten dat ze niet uit het hefbed kunnen vallen.
- ▶ Voor kinderen passende, afzonderlijke kinderbedden of reiswiegen gebruiken.
- ▶ De leeslampen aan de onderkant van het hefbed uitschakelen, als het hefbed wordt neergelaten. Brandgevaar!
- ▶ De leeslampen in het hefbed uitschakelen, als het hefbed naar boven wordt geschoven. Brandgevaar!
- ▶ Al naargelang het model van de stoel staat de rugleuning onder sterke veerspanning. Als bij deze stoelen de rugleuning geen weerstand ondergaat, schiet de rugleuning na het ontgrendelen naar voren.
- ▶ Beweeg het hefbed uitsluitend wanneer het onbelast is.

Voorbereiding van de bestuurderscabine

De bestuurdersstoel en de passagiersstoel moeten, al naargelang de uitvoering, voor het neerlaten van het hefbed verschillend worden ingesteld.

Variant 1

De zitplaatsen van de middelste zitgroep die tegen de rijrichting zijn afgesteld, zijn **niet** met hoofdsteunen uitgerust (**geen** veiligheidspakket).

- De bestuurdersstoel en de passagiersstoel in rijrichting draaien, vergrendelen en naar achteren schuiven.
- De rugleuning naar achteren klappen.
- De verduistering in de bestuurderscabine sluiten.

Variant 2

De zitplaatsen van de middelste zitgroep die tegen de rijrichting in zijn afgesteld, zijn met hoofdsteunen uitgerust (veiligheidspakket). De hoofdsteunen aan bestuurdersstoel en passagiersstoel kunnen worden verwijderd.

- De hoofdsteunen afnemen.
- De bestuurdersstoel in rijrichting draaien, vergrendelen en naar achteren schuiven.
- De rugleuning van de bestuurdersstoel naar achteren klappen.
- De passagiersstoel naar voren schuiven en de rugleuning helemaal naar achteren klappen.
- De passagiersstoel zo ver tegen de rijrichting in draaien dat het hefbed kan worden neergelaten.
- De verduistering in de bestuurderscabine sluiten.

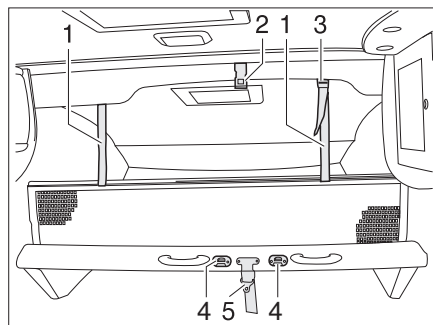
Variante 3 De zitplaatsen van de middelste zitgroep die tegen de rijrichting in zijn afgesteld, zijn met hoofddeunen uitgerust (veiligheidspakket). De hoofddeunen aan bestuurdersstoel en passagiersstoel kunnen **niet** worden verwijderd.

- De bestuurdersstoel en de passagiersstoel naar voren schuiven en de rugleuning helemaal naar achteren klappen.
- De bestuurdersstoel en de passagiersstoel zo ver tegen de rijrichting in draaien dat het hefbed volledig kan worden neergelaten.
- De verduistering in de bestuurderscabine sluiten.

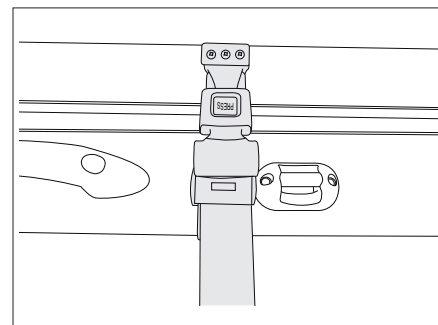
Variante 4 De leuningen van de bestuurdersstoel en de passagiersstoel moeten voor het neerlaten van het hefbed naar voren zijn geklapt.

- Draai bestuurdersstoel en passagiersstoel in de rijrichting, vergrendel ze en schuif ze naar achteren.
- Ontgrendel de rugleuning en klap deze helemaal naar voren.
- Verduistering in de bestuurderscabine sluiten.

Handmatig hefbed (variant 1)



Afb. 99 Handmatig hefbed



Afb. 100 Veiligheidsriem hefbed handmatig

Hefbed neerlaten:

- De leeslampen aan de onderkant van het hefbed uitschakelen.
- Op de sluiting van de veiligheidsriem.
- Het hefbed met beide handen in een boog naar beneden trekken tot het hoorbaar vergrendelt.

Hefbed naar boven klappen:

- De leeslampen aan het plafond boven het hefbed uitschakelen.
- De riemen van het veiligheidsnet losmaken en het veiligheidsnet onder de matras leggen.
- Het hefbed met beide handen naar boven drukken.
- Het hefbed met de veiligheidsriem (Afb. 99,5) aan het dak (Afb. 99,2) bevestigen.

Bedladder

Om in het hefbed te klimmen, de standaard bijgevoegde bedladder gebruiken.

Vasthaken:

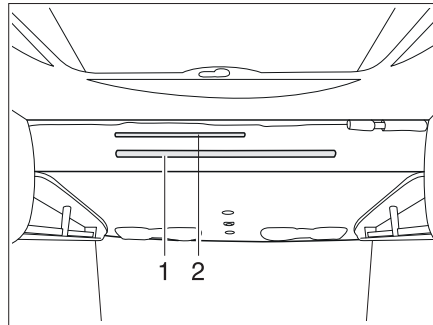
- Hang de bedladder met beide beugels in de klemhaken (Afb. 99,4) van het hefbed.

Veiligheidsnet

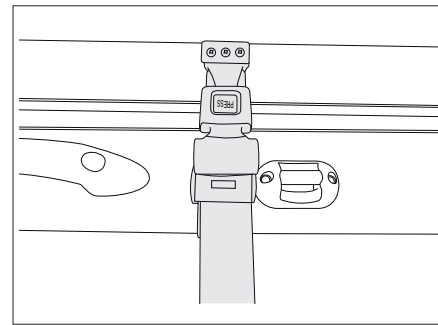
Het veiligheidsnet is standaard opgeborgen tussen matras en lattenbodern. Span het veiligheidsnet pas wanneer de personen zich al in de alkoof bevinden.

Opspannen:

- De omsnoeringsbanden (Afb. 99,1) in de houders aan het plafond (Afb. 99,2) vastklikken.

Handmatig hefbed (variant 2)

Afb. 101 Handmatig hefbed



Afb. 102 Veiligheidsriem hefbed handmatig

Hefbed laten zakken:

- Schakel de leeslampen aan de onderzijde van het hefbed uit.
- Op de sluiting van de veiligheidsriem.
- Trek de greephendel (Afb. 101,2) omlaag om het hefbed te ontgrendelen.
- Trek het hefbed met beide handen aan de greepstang (Afb. 101,1) in een boog omlaag tot het hoorbaar vastklikt.

Hefbed omhoog klappen:

- Schakel de leeslampen aan het plafond boven het hefbed uit.
- Maak de riemen van het veiligheidsnet los en leg het net onder de matras.
- Druk het hefbed met beide handen aan de greepstang omhoog tot de vergrendeling hoorbaar vastklikt.
- Borg het hefbed met de veiligheidsriem tegen het dak (Afb. 102).

Bedladder

Gebruik de standaard meegeleverde bedladder om op het hefbed te klimmen.

Vasthaken:

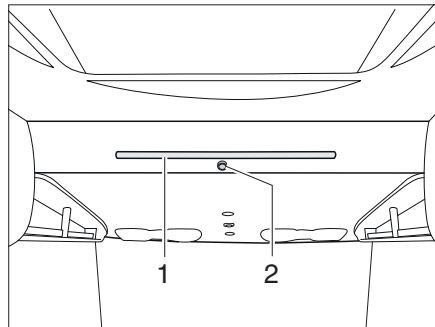
- Hang de bedladder met beide beugels in de greepstang (Afb. 101,1) van het hefbed.

Veiligheidsnet

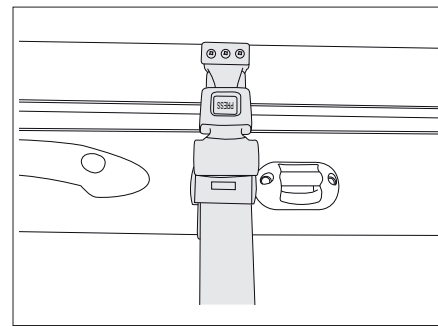
Het veiligheidsnet is standaard opgeborgen tussen matras en lattenbodern. Span het veiligheidsnet pas wanneer de personen zich al in de alkoof bevinden.

Opspannen:

- De omsnoeringsbanden (Afb. 97,1) in de houders aan het plafond (Afb. 97,2) vastklikken.

**Handmatig hefbed
(variant 3)**

Afb. 103 Hubbett manuell



Afb. 104 Sicherungsgurt Hubbett manuell

Hefbed laten zakken:

- Schakel de leeslampen aan de onderzijde van het hefbed uit.
- Op de sluiting van de veiligheidsriem.
- Trek aan de vergrendelingsknop (Afb. 103, 2) om het hefbed te ontgrendelen.
- Trek het hefbed met beide handen aan de greepstang (Afb. 103,1) in een boog omlaag tot het hoorbaar vastklikt.

Hefbed omhoog klappen:

- Schakel de leeslampen aan het plafond boven het hefbed uit.
- Maak de riemen van het veiligheidsnet los en leg het net onder de matras.
- Druk het hefbed met beide handen aan de greepstang omhoog tot de vergrendeling hoorbaar vastklikt.
- Borg het hefbed met de veiligheidsriem tegen het dak (Afb. 104).

Bedladder

Gebruik de standaard meegeleverde bedladder om op het hefbed te klimmen.

Vasthaken:

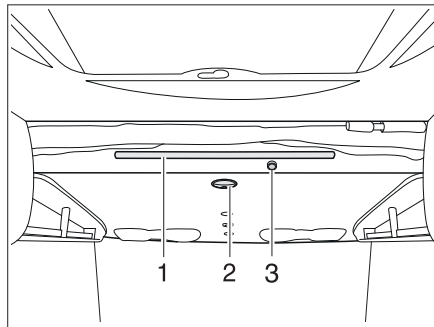
- Hang de bedladder met beide beugels in de greepstang (Afb. 103,1) van het hefbed.

Veiligheidsnet

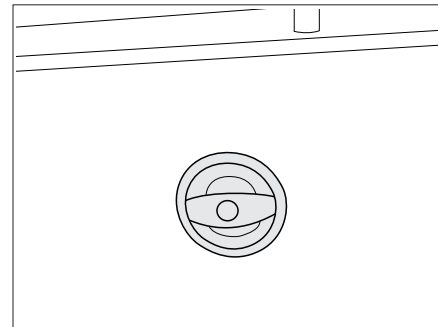
Het veiligheidsnet is standaard opgeborgen tussen matras en lattenbodemp. Span het veiligheidsnet pas wanneer de personen zich al in de alkoof bevinden.

Opspannen:

- De omsnoeringsbanden (Afb. 97,1) in de houders aan het plafond (Afb. 97,2) vastklikken.

Handmatig hefbed met uittrekbare lattenbodem

Afb. 105 Handmatig hefbed



Afb. 106 Greep hefbed

Hefbed laten zakken:

- Schakel de leeslampen aan de onderzijde van het hefbed uit.
- Draai de zwarte greep (Afb. 105,2 en Afb. 106) aan de onderzijde van het bed om de vergrendeling te openen.
- Trek het hefbed met beide handen aan de greepstang (Afb. 105,1) in een boog omlaag tot het hoorbaar vastklikt.
- Druk op de knop aan de voorzijde van het hefbed (Afb. 105,3) om de uittrekbare lattenbodem te ontgrendelen.
- Trek met beide handen aan de greepstang (Afb. 105,1) om het bedoppervlak te vergroten.
- Bevestig het veiligheidsnet met de riemen aan het plafond.

Hefbed omhoog klappen:

- Schakel de leeslampen aan het plafond boven het hefbed uit.
- Maak de riemen van het veiligheidsnet los en leg het net onder de matras.
- Het hefbed met beide handen naar boven drukken.

Bedladder

Gebruik de standaard meegeleverde bedladder om op het hefbed te klimmen.

Vasthaken:

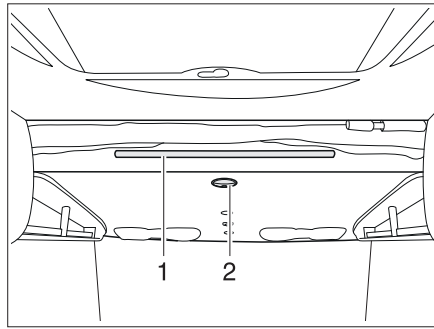
- Hang de bedladder met beide beugels in de greep van het hefbed.

Veiligheidsnet

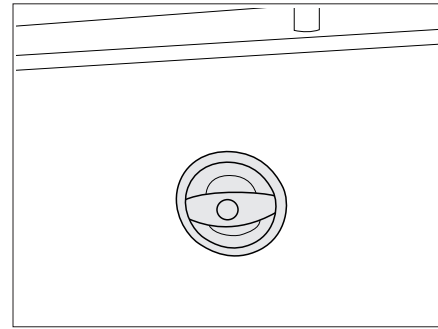
Het veiligheidsnet is standaard opgeborgen tussen matras en lattenbodem. Span het veiligheidsnet pas wanneer de personen zich al in de alkoof bevinden.

Opspannen:

- Klik de riemen vast in de houders aan het plafond.

Elektrisch hefbed

Afb. 107 Elektrisch hefbed



Afb. 108 Handgreep hefbed elektrisch

Hefbed laten zakken:

- Schakel de leeslampen aan de onderzijde van het hefbed uit.
- Draai de handgreep (Afb. 107,2) aan de onderzijde van het hefbed.
- Het hefbed zakt automatisch omlaag.

Hefbed omhoog klappen:

- Schakel de leeslampen aan het plafond boven het hefbed uit.
- Maak de riemen van het veiligheidsnet los en leg het net onder de matras.
- Draai de handgreep aan de onderzijde van het hefbed.
- Het hefbed klapt automatisch omhoog.

Bedladder

Gebruik de standaard meegeleverde ladder om op het hefbed te klimmen.

- Hang de bedladder met beide beugels in de stang (Afb. 107,1) van het hefbed.

Veiligheidsnet

Het veiligheidsnet is standaard opgeborgen tussen de matras en de lattenbodem. Het veiligheidsnet pas opspannen, als er zich reeds personen in het hefbed bevinden.

Opspannen:

- De omsnoeringsbanden (Afb. 99,1) in de houders (Afb. 99,3) aan het plafond vastklikken.

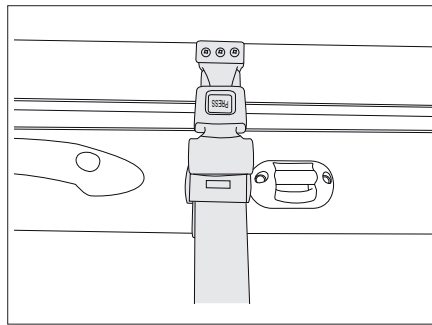
7

Wonen

7.13.3 Hefbed (T-model)



- ▶ Het hefbed met maximaal 200 kg belasten.
- ▶ Het hefbed mag niet als bagageruimte worden gebruikt. Alleen het voor twee personen noodzakelijke beddengoed erin bewaren.
- ▶ Voor begin van de rit het hefbed beveiligen. Hiervoor het hefbed vergrendelen.
- ▶ Gebruik het hefbed uitsluitend wanneer het helemaal omlaag is gezet en het veiligheidsnet is opgespannen.
- ▶ Kleine kinderen nooit zonder toezicht in het hefbed laten.
- ▶ Met name bij kleine kinderen onder de 6 jaar altijd erop letten dat ze niet uit het hefbed kunnen vallen.
- ▶ Voor kinderen passende, afzonderlijke kinderbedden of reiswiegen gebruiken.
- ▶ De leeslampen aan de onderkant van het hefbed uitschakelen, als het hefbed wordt neergelaten. Brandgevaar!
- ▶ De leeslampen in het hefbed uitschakelen, als het hefbed naar boven wordt geschoven. Brandgevaar!



Afb. 109 Veiligheidsriem

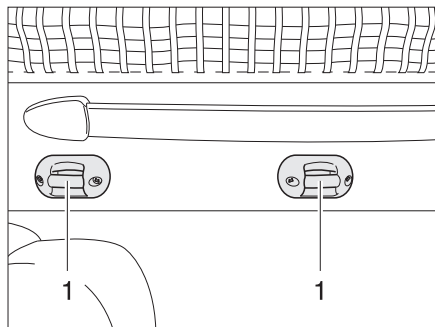
Het hefbed bevindt zich boven de voorste zitgroep.

Hefbed openen:

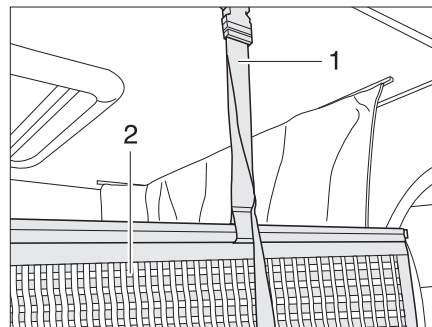
- Schakel de leeslampen aan de onderzijde van het hefbed uit.
- Maak de veiligheidsriem (Afb. 109) los.
- Trek het hefbed met beide handen helemaal omlaag.

Hefbed sluiten:

- Schakel de leeslampen in het hefbed uit.
- Maak de riemen van het veiligheidsnet los en leg het net onder de matras.
- Druk het hefbed met beide handen helemaal omhoog.
- Breng de veiligheidsriem (Afb. 109) aan.



Afb. 110 Houders bedladder



Afb. 111 Houder veiligheidsnet

Bedladder Om in het hefbed te klimmen, de standaard bijgevoegde bedladder gebruiken.

- Hang de bedladder met beide beugels in de klemhaken (Afb. 110,1) van het hefbed.

Veiligheidsnet Het veiligheidsnet (Afb. 111,2) met de riem is onder het matras opgeborgen. Het veiligheidsnet pas opspannen, als er zich reeds personen in het hefbed bevinden.

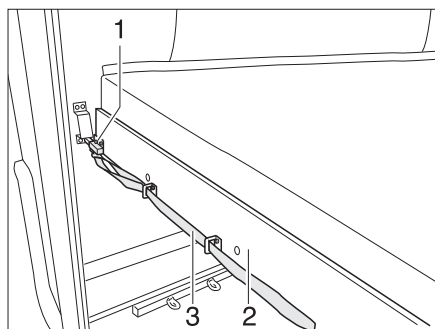
Opspannen: ■ Klik de riemen (Afb. 111,1) vast in de houders aan het plafond.

7.13.4 Stapelbed



- ▶ Het stapelbed met maximaal 100 kg belasten.
- ▶ Het stapelbed alleen gebruiken als het veiligheidsnet is gespannen.
- ▶ Kleine kinderen nooit zonder toezicht in het stapelbed laten.
- ▶ Met name bij kleine kinderen onder de 6 jaar altijd erop letten dat ze niet van het stapelbed kunnen vallen.
- ▶ Voor kinderen passende, afzonderlijke kinderbedden of reiswiegen gebruiken.

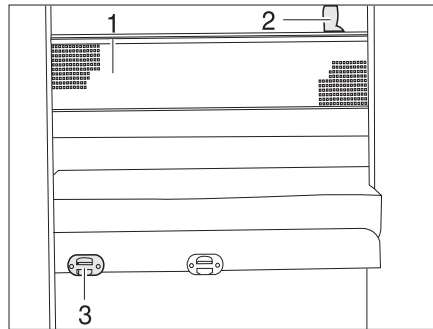
Al naargelang van het model is het achterste gedeelte van een stapelbed voorzien. Het stapelbed kan ook als garage achter worden gebruikt.



Afb. 112 Stapelbed (achter)

*Stapelbed voor de garage
achter ombouwen:*

- Aan de lus (Afb. 112,3) trekken en de grendel (Afb. 112,1) losmaken.
- De lattenbodern (Afb. 112,2) met de matras naar voren trekken, tot deze vastklikt.



Afb. 113 Veiligheidsnet

Bedladder Voor het opgaan van het bovenste bed de standaard meegeleverde bedladder gebruiken.

Vasthaken: ■ De bedladder met de bomen in de houder (Afb. 113,3) aan de afscherming hangen.

Veiligheidsnet Het veiligheidsnet (Afb. 113,1) is standaard opgeborgen tussen de matras en de lattenbodem. Het veiligheidsnet pas opspannen, als er zich reeds een persoon in de alkoof bevindt.

Opspannen: ■ De omsnoeringsbanden (Afb. 113,2) in de houders aan het plafond vastklikken.

7.13.5 Stapelbed (zijde)

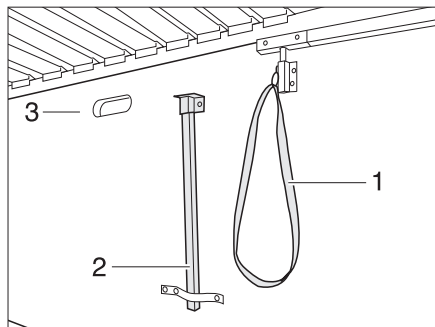


- ▶ Het stapelbed met maximaal 100 kg belasten.
- ▶ Het stapelbed alleen gebruiken als het veiligheidsnet is gespannen.
- ▶ Kleine kinderen nooit zonder toezicht in het stapelbed laten.
- ▶ Met name bij kleine kinderen onder de 6 jaar altijd erop letten dat ze niet van het stapelbed kunnen vallen.
- ▶ Voor kinderen passende, afzonderlijke kinderbedden of reiswiegen gebruiken.

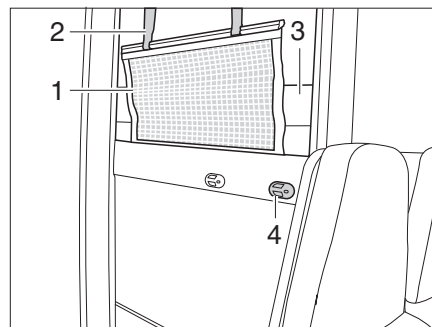


- ▷ Voor het ombouwen van het stapelbed tot een opslagplaats, de matras van het onderste bed wegnemen en in het bovenste bed leggen.

Al naargelang van het model is het zijgedeelte van een stapelbed voorzien. Het stapelbed kan ook als opslagplaats worden gebruikt.



Afb. 114 Steun en ontgrendeling



Afb. 115 Stapelbed (zijde)

Opslagplaats tot een stapelbed ombouwen:

- Serviceluisen openen en steunpoot (Afb. 114,2) onder het bed openklappen.
- Aan lus (Afb. 114,1) trekken en bed (Afb. 114,3) naar beneden kantelen.
- Matras (Afb. 115,3) van het bovenste bed nemen en op het onderste bed leggen.

Bedladder

Voor het opgaan van het bovenste bed de standaard meegeleverde bedladder gebruiken.

Vasthaken:

- De bedladder met de bomen in de houder (Afb. 115,4) aan de afscherming hangen.

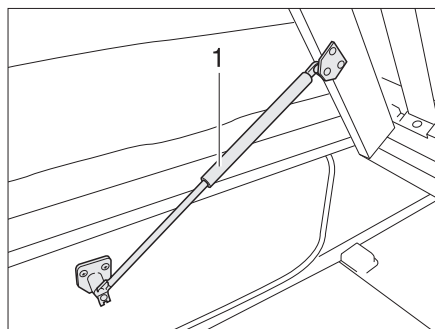
Veiligheidsnet

Het veiligheidsnet (Afb. 115,1) is standaard opgeborgen tussen de matras en de lattenbodemplaat. Het veiligheidsnet pas opspannen, als er zich reeds personen in de alkoof bevinden.

Opspannen:

- De omsnoeringsbanden (Afb. 115,2) in de houders aan het plafond vastklikken.

7.13.6 Vast bed (gasdrukveer)



Afb. 116 Vast bed

Onder het bed bevindt zich een opbergruimte. Voor het inruimen of uitruimen van de opbergruimte van binnen in het voertuig de lattenbodemplaat naar boven klappen.

Openen:

- Matras voor optillen en op de plaat leggen.
- Lattenbodemplaat optillen. De gasdrukveren (Afb. 116,1) houden de lattenbodemplaat in de geopende stand.

Sluiten:

- Lattenbodemplaat tegen de weerstand van de gasdrukveren naar beneden duwen.
- Matras indien nodig achter de plaat drukken.

7

Wonen

7.14 Zitgroepen ombouwen om te slapen

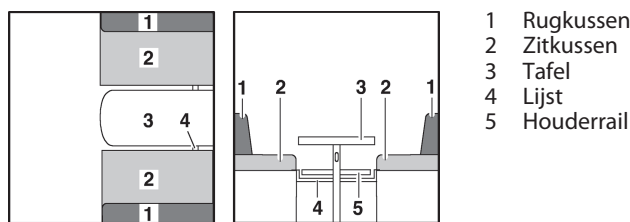


- ▶ Bij een ongeval, bij een noodstop of op oneffen wegen kunnen extra kussens met verstevigde onderkant door het voertuig worden geslingerd en inzittenden in het voertuig verwonden. Voor het rijden de extra kussens veilig opbergen of borgen met de daarvoor bestemde riemen.

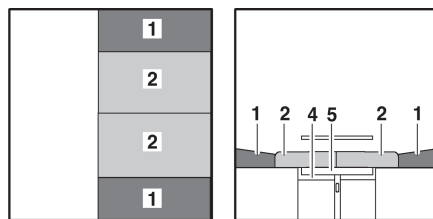


- ▷ Al naargelang het model, kan de zitgroep van de hier weergegeven zitgroep afwijken in vorm en positie.
- ▷ Al naargelang het model moet bovendien een meegeleverd extra kussen tussen de zitkussens worden gelegd.

7.14.1 Middelste zitgroep



Afb. 117 Voor de ombouw



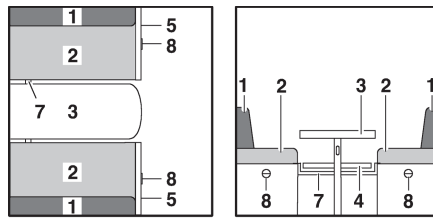
Afb. 118 Na de ombouw

- Tafel (Afb. 117,3) in bed-onderstel ombouwen (zie sectie 7.8).
- Afhankelijk van het model de lijst (Afb. 117,4) aanbrengen of naar binnen trekken. De lijst is correct aangebracht als deze het tafelblad ca. 15 - 20 cm achter de tafelpoot ondersteunt.
- De zitkussens (Afb. 118,2) naar het midden trekken.
- De rugkussens (Afb. 118,1) tussen de zitkussens en de wand leggen.



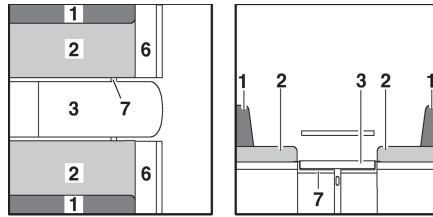
- ▷ Al naargelang het model moet er op de plaats van het tweede rugkussen (Afb. 118,1) een extra kussen ingelegd worden.

7.14.2 Middelste zitgroep met verlenging

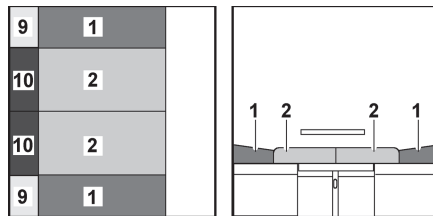


Afb. 119 Voor de ombouw

- 1 Rugkussen
- 2 Zitkussen
- 3 Tafel
- 4 Houderrail
- 5 Klep
- 6 Zitbankverlenging
- 7 Lijst
- 8 Greep
- 9 Extra kussen
- 10 Extra kussen



Afb. 120 Tijdens de ombouw



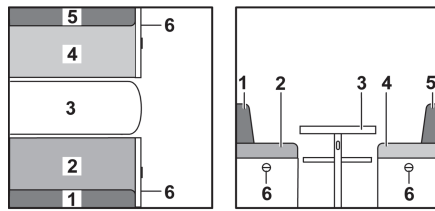
Afb. 121 Na de ombouw

- Tafel (Afb. 119,3) vergroten en tot bed-onderstel ombouwen (zie sectie 7.8).
- Lijst (Afb. 119,7) aanbrengen of naar binnen trekken. De lijst is correct aangebracht als deze het tafelblad ca. 15 - 20 cm achter de tafelpoot ondersteunt.
- Aan greep (Afb. 119,8) trekken en klep (Afb. 119,5) openen.
- Zitbankverlenging (Afb. 120,6) omhoogklappen en met klep vastzetten.
- De zitkussens (Afb. 121,2) naar voren en in het midden trekken.
- De rugkussens (Afb. 121,1) tussen de zitkussens en de wand leggen.
- De extra kussens (Afb. 121,9) tussen de rugkussens en de wand leggen.
- De extra kussens (Afb. 121,10) tussen de zitkussens en de wand leggen.



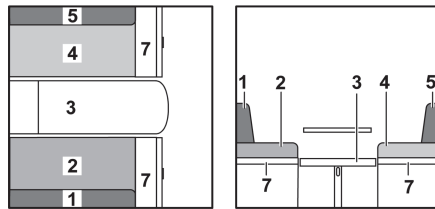
- ▷ Al naargelang het model moeten op de plaats van het tweede rugkussen (Afb. 121,1) en het tweede extra kussen (Afb. 121,9) twee kleine extra kussens worden ingelegd.

7.14.3 Tegenoverliggende zitgroep met verlenging

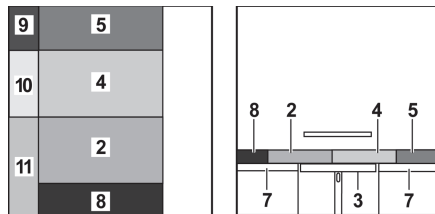


Afb. 122 Voor de ombouw

- 1 Rugkussen
- 2 Zitkussen
- 3 Tafel
- 4 Zitkussen
- 5 Rugkussen
- 6 Klep
- 7 Zitbankverlenging
- 8 Extra kussen
- 9 Extra kussen
- 10 Extra kussen
- 11 Extra kussen



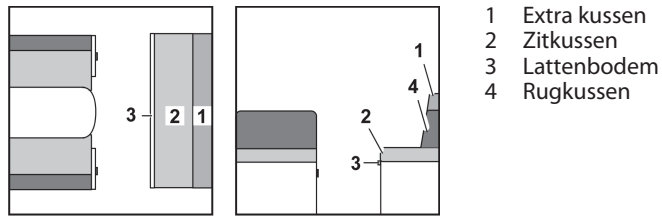
Afb. 123 Tijdens de ombouw



Afb. 124 Na de ombouw

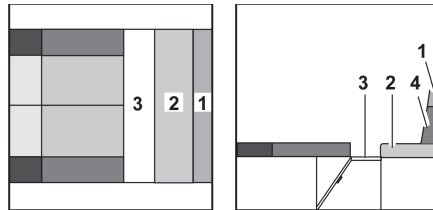
- Tafel (Afb. 122,3) vergroten en tot bed-onderstel ombouwen (zie sectie 7.8).
- Het rugkussen (Afb. 122,1) verwijderen en terzijde leggen.
- Aan greep trekken en klep (Afb. 122,6) openen.
- Zitbankverlenging (Afb. 123,7) omhoogklappen en met klep vastzetten.
- De zitkussens (Afb. 124,2 en 4) naar voren en in het midden trekken.
- Het rugkussen (Afb. 124,5) tussen het zitkussen en de wand leggen.
- Het extra kussen (Afb. 124,8) tussen het zitkussen en de wand leggen.
- De extra kussens (Afb. 124,9, 10 en 11) tussen de kussens op de tafel en de zitplaat en wand leggen.

7.14.4 Middelste zitgroep met langzitbank

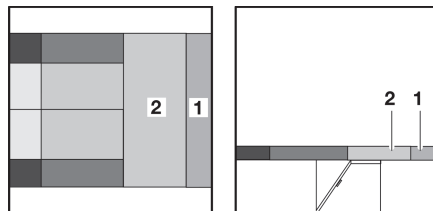


- 1 Extra kussen
- 2 Zitkussen
- 3 Lattenbodem
- 4 Rugkussen

Afb. 125 Voor de ombouw



Afb. 126 Tijdens de ombouw

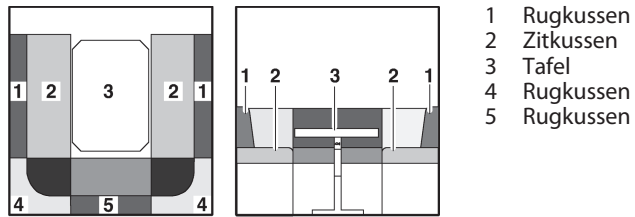


Afb. 127 Na de ombouw

- Middelste zitgroep ombouwen om te slapen (zie sectie 7.14.2).
 - Lattenbodem (Afb. 126,3) uittrekken.
 - Het zitkussen (Afb. 127,2) naar de middelste zitgroep trekken.
 - Het extra kussen (Afb. 127,1) van het rugkussen (Afb. 126,4) aftrekken. Het extra kussen is met klitteband aan het rugkussen bevestigd en kan er gemakkelijk van worden losgemaakt.
 - Het rugkussen terzijde leggen.
 - Het extra kussen tussen de zitkussens en de buitenwand leggen.
- ▷ Bij het model A 5831 moet op de langzitbank achter de passagiesstoel nog een klein extra kussen gelegd worden.

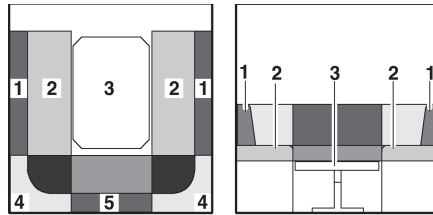


7.14.5 Ronde zitgroep (zonder lattenbodem)

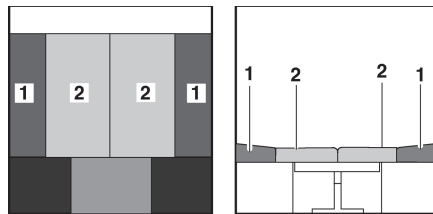


- 1 Rugkussen
- 2 Zitkussen
- 3 Tafel
- 4 Rugkussen
- 5 Rugkussen

Afb. 128 Voor de ombouw



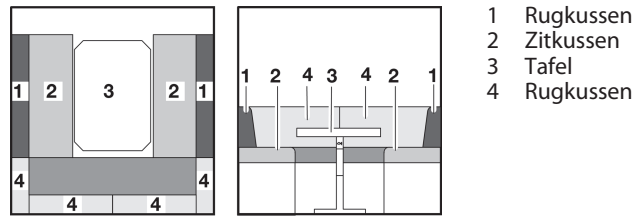
Afb. 129 Tijdens de ombouw



Afb. 130 Na de ombouw

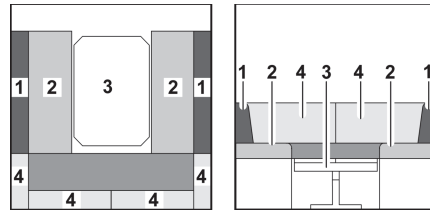
- Tafel (Afb. 128,3) in bed-onderstel ombouwen (zie sectie 7.8).
- De zitkussens (Afb. 129,2) naar het midden trekken.
- De rugkussens (Afb. 129,1) tussen de zitkussens en de buitenwand leggen.
- De rugkussens (Afb. 129,4 en 5) verwijderen en terzijde leggen.

7.14.6 Ronde zitgroep

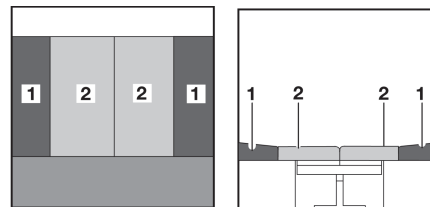


- 1 Rugkussen
- 2 Zitkussen
- 3 Tafel
- 4 Rugkussen

Afb. 131 Voor de ombouw



Afb. 132 Tijdens de ombouw



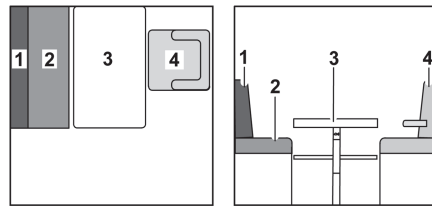
Afb. 133 Na de ombouw

- Tafel (Afb. 131,3) in bed-onderstel ombouwen (zie sectie 7.8).
- De zitkussens (Afb. 132,2) naar het midden trekken.
- De rugkussens (Afb. 132,1) tussen de zitkussens en de buitenwand leggen.
- De rugkussens (Afb. 132,4) verwijderen en terzijde leggen.

7

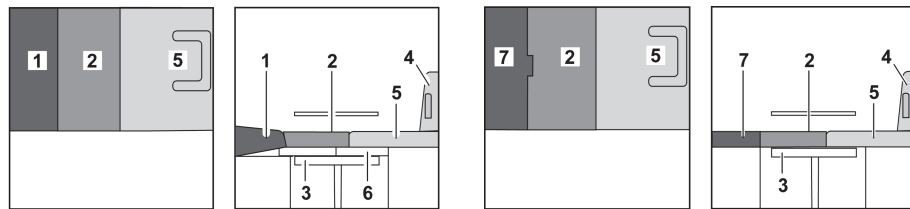
Wonen

7.14.7 Zitbank voor



- 1 Rugkussen
- 2 Zitkussen
- 3 Tafel
- 4 Bestuurdersstoel
- 5 Extra kussen
- 6 Onderlegger voor noodbed
- 7 Extra kussen

Afb. 134 Voor de ombouw



Afb. 135 Na de ombouw (variant 1)

Afb. 136 Na de ombouw (variant 2)



- ▷ Wanneer er sportstoelen in het voertuig zijn gemonteerd: Voor het plaatsen van het extra kussen een stoelwig op de bestuurdersstoel leggen.

- Bestuurdersstoel (Afb. 134,4) draaien en volledig naar voren schuiven.
- Tafel (Afb. 134,3) in bed-onderstel ombouwen (zie sectie 7.8).

Variant 1

- Als het voertuig over een onderlegger voor een noodbed (Afb. 135,6) beschikt, het rugkussen (Afb. 134,1) en het zitkussen (Afb. 134,2) verwijderen en terzijde leggen.
- Afhankelijk van het model de meegeleverde onderlegger voor het noodbed (Afb. 135,6) op de tafel leggen. De voorste rand van de onderlegger voor het noodbed daarbij direct tegen de bestuurdersstoel of de steunbalk aan de bestuurderscabine leggen.
- Het extra kussen (Afb. 135,5) op de bestuurdersstoel leggen.
- Het zitkussen (Afb. 135,2) op de tafel leggen.
- Het rugkussen (Afb. 135,1) tussen het zitkussen en de achterwand leggen. Letten op de wigvorm.

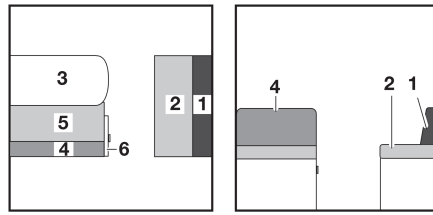
Variant 2

- Het extra kussen (Afb. 136,5) op de bestuurdersstoel leggen.
- Het zitkussen (Afb. 136,2) op de tafel leggen.
- Het extra kussen (Afb. 136,7) tussen het zitkussen en de achterwand leggen.

Beide varianten

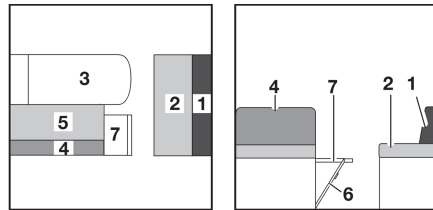
- Bestuurdersstoel (Afb. 135,4 of Afb. 136,4) weer naar achteren schuiven.

7.14.8 Zitbank voor met langszitbank

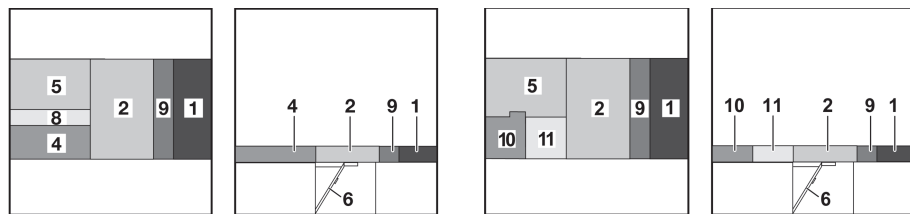


Afb. 137 Voor de ombouw

- 1 Rugkussen
- 2 Zitkussen
- 3 Tafel
- 4 Rugkussen
- 5 Zitkussen
- 6 Klep
- 7 Zitbankverlenging
- 8 Extra kussen
- 9 Extra kussen
- 10 Extra kussen
- 11 Extra kussen



Afb. 138 Tijdens de ombouw



Afb. 139 Na de ombouw (variant 1)

Afb. 140 Na de ombouw (variant 2)

- Tafel (Afb. 137,3) vergroten en tot bed-onderstel ombouwen (zie sectie 7.8).
- Aan greep trekken en klep (Afb. 137,6) openen.
- Zitbankverlenging (Afb. 138,7) omhoogklappen en met klep vastzetten.
- Het zitkussen (Afb. 138,2) van de langszitbank naar het midden trekken.
- Het rugkussen (Afb. 138,1) van de langszitbank tussen het zitkussen en de wand leggen.
- Het zitkussen (Afb. 138,5) naar voren op de tafel trekken.

Variant 1

- Het rugkussen (Afb. 139,4) omklappen en naar het midden trekken.
- Het extra kussen (Afb. 139,8) tussen het rugkussen (Afb. 139,4) en het zitkussen (Afb. 139,5) leggen.

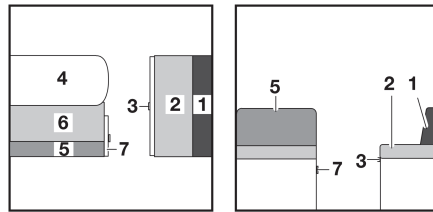
Variant 2

- Het rugkussen (Afb. 138,4) verwijderen en terzijde leggen.
- De extra kussens (Afb. 140,10 en 11) tussen het zitkussen (Afb. 140,5) en de wand leggen.

Beide varianten

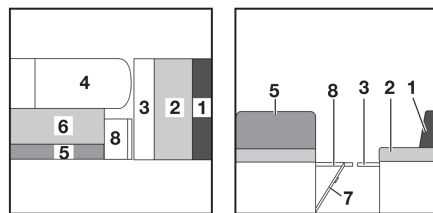
- Het extra kussen (Afb. 139,9 of Afb. 140,9) tussen het rugkussen (Afb. 139,1 of Afb. 140,1) en het zitkussen (Afb. 139,2 of Afb. 140,2) leggen.

7.14.9 Zitbank voor met langzitbank (uitschuifbaar)

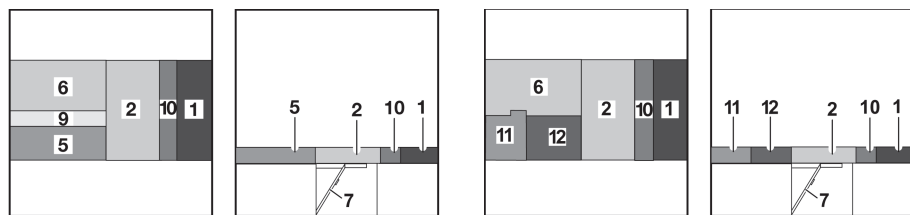


Afb. 141 Voor de ombouw

- 1 Rugkussen
- 2 Zitkussen
- 3 Bedkast-verlenging
- 4 Tafel
- 5 Rugkussen
- 6 Zitkussen
- 7 Klep
- 8 Zitbankverlenging
- 9 Extra kussen
- 10 Extra kussen
- 11 Extra kussen
- 12 Extra kussen



Afb. 142 Tijdens de ombouw



Afb. 143 Na de ombouw (variant 1)

Afb. 144 Na de ombouw (variant 2)

- Tafel (Afb. 141,4) vergroten en tot bed-onderstel ombouwen (zie sectie 7.8).
- Aan greep trekken en klep (Afb. 141,7) openen.
- Zitbankverlenging (Afb. 142,8) omhoogklappen en met klep vastzetten.
- Bedkast-verlenging (Afb. 142,3) uittrekken.
- Het zitkussen (Afb. 142,2) van de langzitbank naar het midden trekken.
- Het rugkussen (Afb. 142,1) van de langzitbank tussen het zitkussen en de wand leggen.
- Het zitkussen (Afb. 142,6) naar voren op de tafel trekken.

Variant 1

- Het rugkussen (Afb. 143,5) omklappen en naar het midden trekken.
- Het extra kussen (Afb. 143,9) tussen het rugkussen (Afb. 143,5) en het zitkussen (Afb. 143,6) leggen.

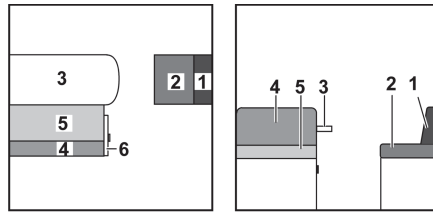
Variant 2

- Het rugkussen (Afb. 142,5) verwijderen en terzijde leggen.
- De extra kussens (Afb. 144,11 en 12) tussen het zitkussen (Afb. 144,6) en de achterwand leggen.

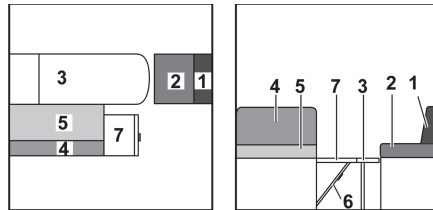
Beide varianten

- Het extra kussen (Afb. 143,10 of Afb. 144,10) tussen het rugkussen (Afb. 143,1 of Afb. 144,1) en het zitkussen (Afb. 143,2 of Afb. 144,2) leggen.

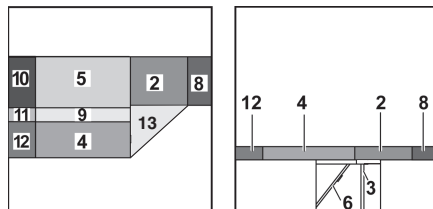
7.14.10 Zitbank voor met langszit



Afb. 145 Voor de ombouw



Afb. 146 Tijdens de ombouw

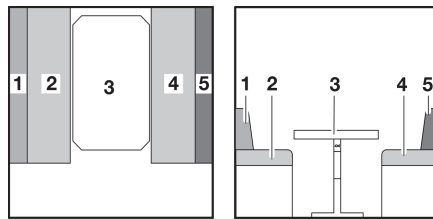


Afb. 147 Na de ombouw

- 1 Rugkussen
- 2 Zitkussen
- 3 Tafel
- 4 Rugkussen
- 5 Zitkussen
- 6 Klep
- 7 Zitbankverlenging
- 8 Extra kussen
- 9 Extra kussen
- 10 Extra kussen
- 11 Extra kussen
- 12 Extra kussen
- 13 Extra kussen (speciale modellen)

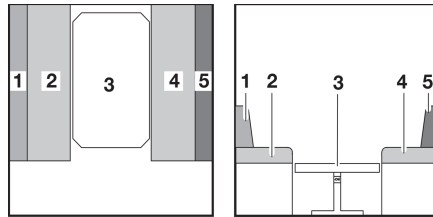
- Tafel (Afb. 145,3) vergroten en de vergrote hangtafel tot bed-onderstel ombouwen (zie sectie 7.8).
- Aan greep trekken en klep (Afb. 145,6) openen.
- Zitbankverlenging (Afb. 146,7) omhoogklappen en met klep vastzetten.
- Het rugkussen van de langszit (Afb. 146,1) verwijderen en terzijde leggen.
- Het zitkussen van de langszit (Afb. 146,2) naar voren trekken tot aan de tafel.
- Het extra kussen (Afb. 147,8) tussen het zitkussen van de langszit en de achterwand leggen.
- Het zitkussen van de zitbank (Afb. 146,5) naar voren op de tafel trekken.
- Het rugkussen van de zitbank (Afb. 146,4) omklappen en op de zitbankverlenging trekken.
- Het extra kussen (Afb. 146,9) tussen het zitkussen en het rugkussen leggen.
- Het extra kussens (Afb. 146,10, 11 en 12) tussen de zijwand en de kussens op op de tafel en de zitplaat leggen.

7.14.11 Boegzitgroep

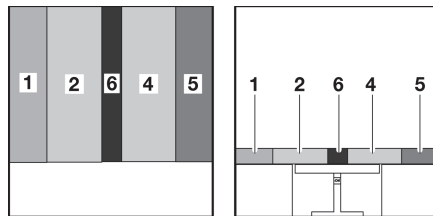


- 1 Rugkussen
- 2 Zitkussen
- 3 Tafel
- 4 Zitkussen
- 5 Rugkussen
- 6 Extra kussen

Afb. 148 Voor de ombouw



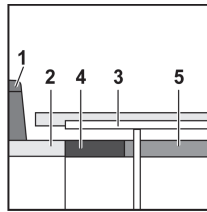
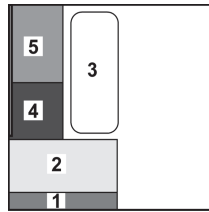
Afb. 149 Tijdens de ombouw



Afb. 150 Na de ombouw

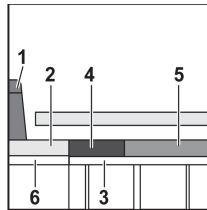
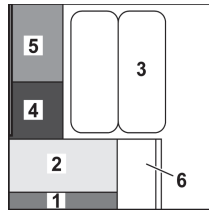
- Tafel (Afb. 148,3) in bed-onderstel ombouwen (zie sectie 7.8).
- De zitkussens (Afb. 149,2 en 4) naar het midden trekken.
- De rugkussens (Afb. 149,1 en 5) tussen de zitkussens en de buitenwand leggen.
- Het extra kussen (Afb. 150,6) tussen de zitkussens (Afb. 150,2 en 4) leggen.

7.14.12 L-zitgroep

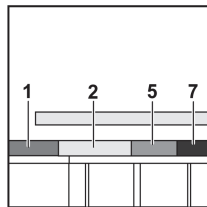
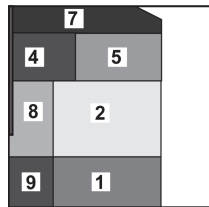


- 1 Rugkussen
- 2 Zitkussen
- 3 Tafel
- 4 Zitkussen
- 5 Zitkussen
- 6 Zitbankverlenging
- 7 Extra kussen
- 8 Extra kussen
- 9 Extra kussen

Afb. 151 Voor de ombouw



Afb. 152 Tijdens de ombouw



Afb. 153 Na de ombouw

- Bestuurdersstoel draaien en volledig naar boven schuiven.
- Tafel (Afb. 151,3) in bed-onderstel ombouwen (zie sectie 7.8).
- Tafelplaat opklappen en steunen.
- Aan de greep trekken en klep van de zitbankverlenging openen.
- Zitbankverlenging (Afb. 152,6) omhoogklappen en met klep vastzetten.
- Het extra kussen (Afb. 153,7) op de tafel leggen.
- De zitkussens (Afb. 153,4 en 5) achter het extra kussen op de tafel leggen.
- Het zitkussen (Afb. 153,2) naar voren trekken.
- Het rugkussen (Afb. 153,1) tussen het zitkussen en de achterwand leggen.
- De extra kussens (Afb. 153,8 en 9) tussen de zijwand en de kussens op op de tafel en de zitplaat leggen.
- Bestuurdersstoel als tegendruk weer naar achteren schuiven.

Hoofdstukoverzicht

In dit hoofdstuk staan instructies voor de gasinstallatie van het voertuig.

De instructies hebben betrekking op:

- de veiligheid
- het gasverbruik
- het wisselen van gasflessen
- de gasafsluitkranen
- de slangbreukbeveiliging
- de externe gasaansluiting
- de automatische omschakelinstallatie

De bediening van de op gas werkende apparaten van het voertuig is in hoofdstuk 10 beschreven.

8.1 Algemeen



- ▶ Voor het begin van de rit, bij het verlaten van het voertuig of als de gastoestellen niet gebruikt worden, alle gasafsluitkranen en de hoofdafsluitkraan aan de gasfles sluiten.
- ▶ Bij het tanken, op veerponten of in de garage, mag geen apparaat (bijv. verwarming of koelkast) in werking zijn, wanneer het met open vlam wordt gebruikt. Explosiegevaar!
- ▶ Wanneer een apparaat met open vlam wordt gebruikt, het apparaat niet in gesloten ruimtes (bijv. garages) in gebruik nemen. Vergiftigings- en verstikkingsgevaar!
- ▶ De gasinstallatie alleen door een geautoriseerde werkplaats laten onderhouden, repareren of wijzigen.
- ▶ De gasinstallatie voor de ingebruikname en conform de nationale bepalingen door een geautoriseerde werkplaats laten controleren. Dit geldt ook voor niet aangemelde voertuigen. Bij wijzigingen aan de gasinstallatie de gasinstallatie meteen door een geautoriseerde werkplaats laten controleren.
- ▶ Ook de gasdrukregelaar en de gasafvoerbuizen moeten worden gecontroleerd. De gasdrukregelaar moet na 10 jaar worden vervangen. De eigenaar van het voertuig is verantwoordelijk voor het initiatief van de maatregel.
- ▶ Bij een defect aan de gasinstallatie (gaslucht, hoog gasverbruik) bestaat explosiegevaar! Onmiddellijk de hoofdafsluitkraan op de gasfles sluiten. Ramen en deuren openen en goed ventileren.
- ▶ Bij een defect aan de gasinstallatie: Niet roken, geen open vuur en geen elektrische apparaten (lichtschakelaar enz.) bedienen.
- ▶ Voor ingebruikname van de kookplaat voor een toereikende ventilatie zorgen. Raam of dakluik openen.
- ▶ Gaskooktoestel of gasbakoven niet gebruiken voor verwarmingsdoeleinden.
- ▶ Als er meerdere gastoestellen voorhanden zijn, dan is voor ieder apparaat een gasafsluitkraan vereist. Wanneer gastoestellen niet worden gebruikt, moet de betreffende gasafsluitkraan worden gesloten.
- ▶ Ontstekingsbeveiligingen moeten na uitgaan van de gasvlam binnen een minuut sluiten. Daarbij is een klik te horen. Werking zo nu en dan controleren.

8

Gasinstallatie



- ▶ De ingebouwde gastoestellen zijn uitsluitend ontworpen voor gebruik met propaangas, butaangas of een mengsel van beide gassen. De gasdrukregelaar alsmede alle ingebouwde gastoestellen zijn ontworpen voor een bedrijfsdruk van 30 mbar.
- ▶ Propaangas is gasvormig tot -42 °C, butaangas daarentegen slechts tot 0 °C. Bij lagere temperaturen is er geen gasdruk meer aanwezig. Butaangas is niet geschikt voor gebruik in de winter.
- ▶ De gasslang op de aansluiting van de gasflessen regelmatig op dichtheid controleren. De gasslang mag geen scheurtjes vertonen en niet poreus zijn. De gasslang uiterlijk 10 jaar na productiedatum in een erkende werkplaats laten vervangen. De gebruiker van de gasinstallatie moet voor de vervanging zorgen.
- ▶ De gaskast is door zijn functie en constructie een ruimte met opening naar buiten. De standaard ingebouwde kunstmatige ventilatie nooit afdekken of dichtzetten. Ontsnappend gas kan anders niet naar buiten worden weggeleid.
- ▶ De gaskast niet als opbergruimte gebruiken, omdat er geen vocht kan binnendringen.
- ▶ De gaskast beveiligen tegen de toegang van onbevoegden. Daarvoor de toegang afsluiten.
- ▶ De hoofdafsluitkraan op de gasfles moet toegankelijk zijn.
- ▶ Alleen apparaten op gas (bijv. gasgrill) aansluiten die voor een gasdruk van 30 mbar zijn bedoeld.
- ▶ De gasafvoerbuis moet aan de verwarming en aan de schoorsteen goed afsluiten en stevig vastzitten. De gasafvoerbuis mag niet beschadigd zijn.
- ▶ De rookgassen moeten onbelemmerd naar buiten kunnen stromen en de verse lucht moet onbelemmerd toe kunnen treden. Daarom de gasafvoerschoorsteen en inlaatopeningen schoon houden en vrijhouden (bijv. van sneeuw en ijs). De onderrand van het voertuig mag niet met flappen of door sneeuwwallen worden afgesloten.

8.2 Gasflessen



- ▶ Gasflessen alleen in de gaskast meenemen.
- ▶ Gasflessen in de gaskast verticaal plaatsen.
- ▶ Gasflessen beveiligd tegen draaien en kantelen vastbinden.
- ▶ Als de gasflessen niet op de gasslang zijn aangesloten, altijd de beschermkap aanbrengen.
- ▶ Hoofdafsluitkraan aan de gasfles sluiten voordat de gasdrukregelaar of de gasslang van de gasfles wordt verwijderd.
- ▶ Gasdrukregelaar of gasslang op de gasfles alleen met de hand aansluiten. Geen gereedschap gebruiken.
- ▶ Voor het gebruik in voertuigen uitsluitend een speciale gasdrukregelaar met veiligheidsventiel gebruiken. Andere gasdrukregelaars zijn niet toegelaten en voldoen niet aan de hoge eisen.
- ▶ Bij temperaturen onder 5 °C ijsbestrijdingsinstallatie (Eis-Ex) voor gasdrukregelaar gebruiken.

8

Gasinstallatie



- ▶ Alleen gasflessen van 11 kg of 5 kg gebruiken. Campinggasflessen met ingebouwd terugslagventiel (blauwe flessen met een inhoud van max. 2,5 resp. 3 kg) mogen in uitzonderingsgevallen met een veiligheidsventiel worden gebruikt.
- ▶ Voor buitengasflessen zo kort mogelijke slangen gebruiken (max. 150 cm).
- ▶ Blokkeer nooit de ventilatieopeningen in de vloer onder de gasflessen.



- ▷ Bij een aantal modellen bevindt de gaskast zich direct naast de ingang deur. Bij deze modellen de gaskast alleen openen als de ingang deur gesloten is. Gevaar voor beschadiging.



- ▷ Schroefverbindingen van de gasdrukregelaar hebben linkse schroefdraad.
- ▷ Voor apparaten op gas moet de gasdruk tot 30 mbar worden gereduceerd.
- ▷ De niet-verstelbare gasdrukregelaar direct op het flesventiel aansluiten met veiligheidsventiel.
De gasdrukregelaar reduceert de gasdruk van de gasfles tot de bedrijfsdruk van de gastoestellen.
- ▷ Voor het vullen en aansluiten van de gasflessen in Europa levert de toebereidende handel de betreffende Euro-vulsets c.q. Euro-flessensets.
- ▷ Informatie bij de handelspartners of het servicepunt.
- ▷ Informatie over de gasvoorziening in Europa vindt u in hoofdstuk 18.

8.3 Gasverbruik



- ▷ De gegevens over het gasverbruik van de afzonderlijke gastoestellen zijn doorsnee richtwaarden.

Verbruikers	Gasverbruik in gram/uur
Verwarming	Ca. 170 - 490 g/h
Kooktoestel, per kookplaat	Ca. 140 - 165 g/h
Koelkast	Ca. 18 g/h

Voorbeeld Een volle 11 kg gasfles is voldoende om:

- 3 dagen lang op een pit te koken,
- 22 uren lang op vol vermogen te verwarmen of
- 25 dagen lang te koelen.

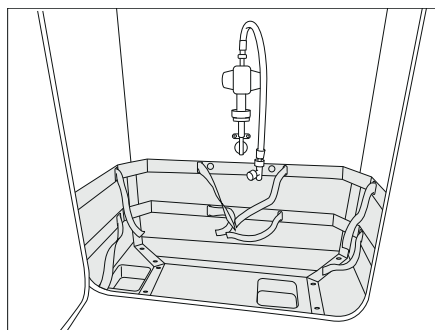
8

Gasinstallatie

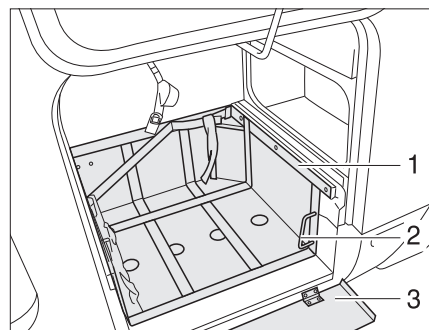
8.4 Gasflessen vervangen



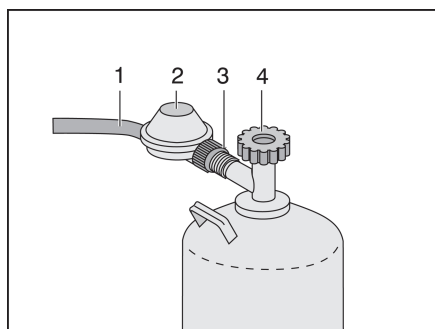
- ▶ Bij het vervangen van de gasflessen niet roken en geen open vuur ontsteken.
- ▶ Na het vervangen van gasflessen controleren of er bij de aansluitpunten geen gas uitloopt. Daarvoor de aansluiting met lekzoek-spray inspuiten. De toeberehandel biedt deze middelen aan.



Afb. 154 Gaskast



Afb. 155 Gaskast, met uittrekbare slede



Afb. 156 Aansluiting gasfles

Afhankelijk van de modeluitvoering is de gasfleshouder in de gaskast uittrekbaar:

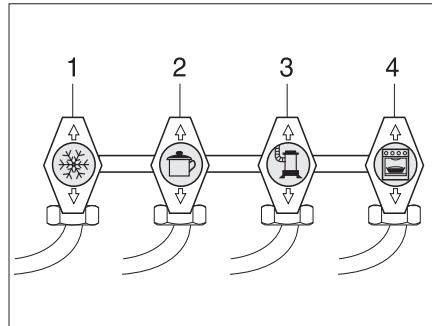
- Servicelukkig voor gaskast openen (zie sectie 7.2).
- Als er een beschermingsplaat aanwezig is, de beschermingsplaat (Afb. 155,1) omlaagklappen.
- De slede (Afb. 155,3) via de greep (Afb. 155,2) ontgrendelen.
- Slede (Afb. 155,3) tot de aanslag uittrekken.
- Greep (Afb. 155,2) teruggedraaien.
- Hoofdafsluitkraan (Afb. 156,4) op de gasfles sluiten. Let op de richting van de pijl.
- Gasdrukregelaar (Afb. 156,2) vasthouden en kartelmoer (Afb. 156,3) openen (linkse schroefdraad).
- Gasdrukregelaar met gaslang (Afb. 156,1) van de gasfles verwijderen.
- Bevestigingsriemen losmaken en gasfles uitnemen.
- Gevulde gasfles in de gaskast zetten.
- Gasfles met de bevestigingsriemen bevestigen.
- Gasdrukregelaar (Afb. 156,2) met gaslang (Afb. 156,1) op de gasfles aanbrengen en kartelmoer (Afb. 156,3) met de hand vastdraaien (linkse schroefdraad).
- De slede (Afb. 155,3) via de greep (Afb. 155,2) ontgrendelen.

8

Gasinstallatie

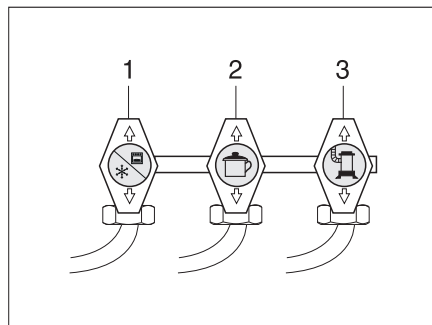
- Slede (Afb. 155,3) tot de aanslag inschuiven en de greep (Afb. 155,2) terugdraaien.
- Als er een beschermingsplaat aanwezig is, de beschermingsplaat (Afb. 155,1) omhoogklappen.
- Serviceluiк sluiten (zie sectie 7.2).

8.5 Gasafsluitkranen



- 1 Koelkast
- 2 Kookplaat
- 3 Verwarming/boiler
- 4 Bakoven

Afb. 157 Symbolen van de gasafsluitkranen



- 1 Koelkast/oven
- 2 Kooktoestel
- 3 Verwarming/boiler

Afb. 158 Symbolen op de gasafsluitkranen alternatief

In het voertuig is voor ieder gastoestel een gasafsluitkraan (Afb. 157) ingebouwd. De gasafsluitkranen bevinden zich bij het kookfront.

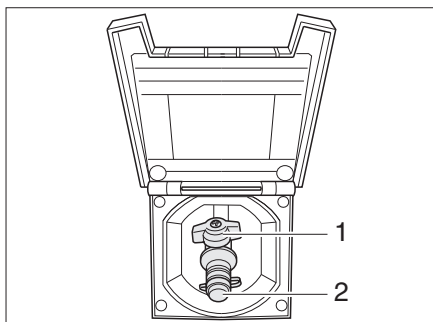
8

Gasinstallatie

8.6 Externe gasaansluiting



- ▶ Als de externe gasaansluiting niet wordt gebruikt, altijd de gasafsluitkraan sluiten.
- ▶ Op de externe gasaansluiting alleen gasverbruikers aansluiten die de passende adapter hebben.
- ▶ Alleen externe gasverbruikers aansluiten die zijn ontworpen voor een bedrijfsdruk van 30 mbar.
- ▶ Erop letten dat na het aansluiten en na het openen van de gasafsluitkraan geen gas uit het aansluitpunt ontsnapt. Als de externe gasaansluiting niet dicht is, stroomt gas in de open lucht. Onmiddellijk de gasafsluitkraan en hoofdafsluitkraan op de gasfles sluiten. De externe gasaansluiting door een geautoriseerde werkplaats laten nakijken.
- ▶ Tijdens het aansluiten van een externe gasverbruiker mag er zich geen open vuur in de buurt van de externe gasaansluiting bevinden.
- ▶ De externe gasaansluiting niet voor het bijvullen van de gasflessen gebruiken. De aanwijzingsstickers op de externe gasaansluiting in acht nemen.



Afb. 159 Externe gasaansluiting, gasafsluitkraan gesloten

De externe gasaansluiting (Afb. 159) bevindt zich, afhankelijk van het model, aan de achterkant of aan de linker of rechter zijde van het voertuig.

- Extern gastoestel op het aansluitpunt (Afb. 159,2) aansluiten.
- De gasafsluitkraan (Afb. 159,1) openen.

8

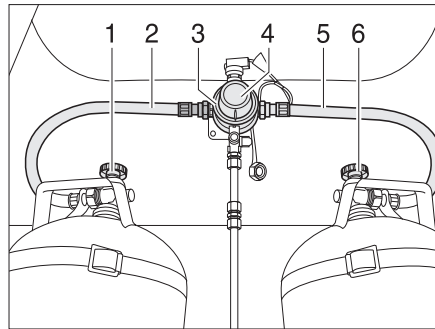
Gasinstallatie**8.7 Omschakelinstallatie DuoControl CS**

- ▶ De omschakelinstallatie niet gebruiken in gesloten ruimtes.
- ▶ Tijdens het rijden mag de gasinstallatie uitsluitend worden gebruikt met crashsensor en geschikte hogedrukslangen met slangbreukbeveiliging. Explosiegevaar!

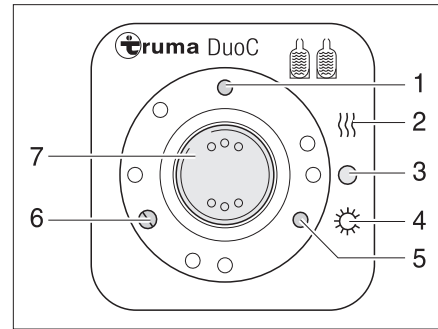


- ▷ Wanneer het voertuig is uitgerust met een paneel uit de DT-serie en de bediening van de omschakelinstallatie via dit paneel plaatsvindt, vervalt het bedieningspaneel.
- ▷ Neem ook de gebruiksaanwijzing van de fabrikant in acht.

De DuoControl is een automatische omschakelinstallatie met afstandsindicatie voor een tweeflessen-gasinstallatie. De DuoControl-omschakelinstallatie schakelt automatisch de gastoevoer om van de bedrijfsfles naar de reservefles, als de bedrijfsfles leeg of niet meer bedrijfsklaar is. Daarbij kunnen de gasverbruikers aanblijven. De DuoControl-omschakelinstallatie is geschikt voor alle in de handel verkrijgbare gasflessen van 3 kg tot 33 kg.



Afb. 160 DuoControl-omschakelinstallatie



Afb. 161 Bedieningspaneel

Constructie van de installatie

De DuoControl-omschakelinstallatie bestaat uit een omschakelventiel (Afb. 160,3) en het bedieningspaneel (Afb. 161). Het omschakelventiel is tussen de gaslangen (Afb. 160,2 en 5) gemonteerd. Met de draaiknop (Afb. 160,4) op het omschakelventiel kan worden bepaald welke gasfles als bedrijfsfles en welke gasfles als reservefles wordt gebruikt.

Het omschakelventiel is met de regelaar-ijsbestrijdingsinstallatie Eis-Ex uitgerust. Zo worden storingen van de gasinstallatie in de winter vermeden.

Aan het bedieningspaneel (Afb. 161) kunnen alleen de elektrische functies worden geschakeld. De hoofdafsluitkranen van de gasflessen (Afb. 160,1 en 6) moeten handmatig worden geopend.

Het omschakelventiel waarborgt een constante gasdruk, om het even welke gasfles gas levert. De twee controlelichten op het bedieningspaneel geven de vulstand van de bedrijfsfles aan. Wanneer het groene controlelicht (Afb. 161,6) brandt, is de bedrijfsfles vol. Wanneer het rode controlelicht (Afb. 161,5) brandt, is de bedrijfsfles leeg. De gasvoorziening vindt dan plaats via de reservefles.

8

Gasinstallatie

Gebruikswijzen

De DuoControl-omschakelinstallatie heeft twee gebruikswijzen:

- Wintergebruik "Aan en Verwarmen"
- Zomergebruik "Aan"

In gebruik nemen:

- De hoofdafsluitkranen van de gasflessen (Afb. 160,1 en 6) openen.
- Met de draaiknop (Afb. 160,4) op het omschakelventiel (Afb. 160,3) de gasfles kiezen waaruit als eerste gas genomen moet worden (bedrijfsfles). De draaiknop altijd tot aanslag draaien.
- Op het bedieningspaneel (Afb. 161) de DuoControl-omschakelinstallatie inschakelen. Daarvoor de wipschakelaar (Afb. 161,7) op wintergebruik "Aan en Verwarmen" (Afb. 161,2) of op zomergebruik "Aan" (Afb. 161,4) zetten. Het omschakelventiel is nu ontluicht. Het gele controlelicht (Afb. 161,1) brandt wanneer wintergebruik wordt gekozen en de regelaar-ijsbestrijdingsinstallatie is ingeschakeld.

Uitschakelen:

- De wipschakelaar (Afb. 161,7) op "O" (Afb. 161,3) zetten. Het gele controlelicht (Afb. 161,1) gaat uit.
- De hoofdafsluitkranen van de gasflessen (Afb. 160,1 en 6) sluiten.

Afstandsindicatie

De controlelichten op het bedieningspaneel (Afb. 161,5 en 6) signaleren binnen in het voertuig of de bedrijfsfles bedrijfsklaar is.

Gasflessen vervangen

Wanneer het groene controlelicht (Afb. 161,6) tijdens het bedrijf uitgaat en het rode controlelicht (Afb. 161,5) gaat branden, is de als bedrijfsfles gekozen gasfles leeg en moet deze worden vervangen. De reservefles voorziet de gasverbruikers verder van gas.



- ▶ Bij het vervangen van de gasflessen niet roken en geen open vuur ontsteken.

Gasflessen vervangen:

- De hoofdafsluitkraan op de lege gasfles sluiten.
- De gasslang van de gasfles schroeven.
- De volle gasfles aan de gasslang aansluiten.
- De hoofdafsluitkraan op de gasfles openen.
- De draaiknop op het omschakelventiel met een halve slag zo instellen, dat de zojuist vervangen gasfles als reservefles dient.
- Druk op de knop van de slangbreukbeveiliging op de hogedrukslang om deze te activeren.
- Druk zo nodig op de resetknop op de crashsensor.

8

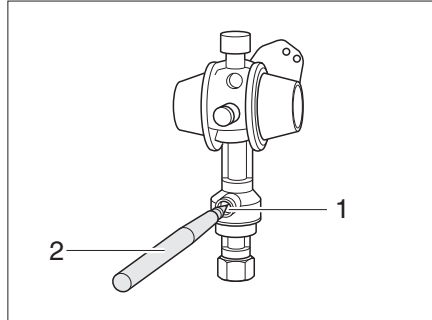
Gasinstallatie

Crashsensor

De crashsensor beschermt tegen onbedoeld vrijkomen van gas. Bij een ongeval (vanaf een botsnelheid van ca. 15 km/h) of bij te sterk overhellen van het voertuig wordt de gastoevoer automatisch onderbroken.



- ▷ Uitsluitend wanneer het voertuig is voorzien van een crashsensor en geschikte hogedrukslangen met slangbreukbeveiliging mag tijdens het rijden de woonruimteverwarming worden gebruikt.
- ▷ Neem tevens de gebruiksaanwijzing van de fabrikant in acht.



Afb. 162 Crashsensor

Wanneer de crashsensor is geactiveerd, moet deze handmatig worden ontgrendeld.

Ontgrendelen:

- Druk met een stift (Afb. 162,2) de ontgrendelingsknop (Afb. 162,1) enkele seconden in.

8

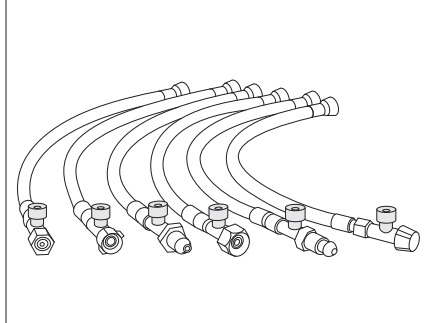
Gasinstallatie

Slangbreukbeveiliging

De slangbreukbeveiliging beschermt tegen het vrijkomen van gas bij een defect of het lostrekken van de hogedrukslang.



- ▷ Gebruik een passende hogedrukslang met slangbreukbeveiliging en een landspecifieke aansluiting voor de gasfles.



Afb. 163 Hogedrukslangen met slangbreukbeveiliging (landspecifieke varianten)

Na het vervangen van de gasfles moet de slangbreukbeveiliging worden geactiveerd.

- Activeren: ■ Druk krachtig op de groene knop op de hogedrukslang (Afb. 163).

Hoofdstukoverzicht

In dit hoofdstuk staan instructies voor de elektrische installatie van het voertuig. De instructies hebben betrekking op:

- de veiligheid
- verklaringen van begrippen met betrekking tot de accu
- het 12-V-boordnet
- de woonruimteaccu
- het laden van de accu's
- de inverter
- het extra laadapparaat
- het elektroblok
- het paneel
- het 230-V-boordnet
- de aansluiting op de 230-V-voorziening
- de zekeringenindeling

De bediening van de op elektriciteit werkende apparaten van de woonopbouw is in hoofdstuk 10 beschreven.

9.1 Algemene veiligheidsinstructies



- ▶ Alleen vaklieden aan de elektrische installatie laten werken.
- ▶ Alle elektrische apparaten (bijv. mobiele telefoons, zend-ontvangapparaten, televisies of DVD-spelers), die naderhand in de camper zijn ingebouwd en tijdens de rit in gebruik zijn, moeten bepaalde kenmerken hebben: Dit zijn het CE-kenmerk, de EMC-keuring (elektromagnetische compatibiliteit) en de "E1"-keuring.

Alleen zo is een goed functioneren van het voertuig tijdens de rit gegarandeerd. Anders is het mogelijk, dat de airbag wordt geactiveerd of de boordelektronica wordt gestoord.

Het voertuig biedt tijdens onweer een veilig onderkomen (Faraday-kooi). Voor de zekerheid echter de 230-V-aansluiting ontkoppelen en de antennes induwen ter bescherming van de elektrische apparaten.

9.2 Begrippen

Rustspanning De rustspanning is de spanning van de accu in rusttoestand, d.w.z. er wordt geen stroom opgenomen en de accu niet geladen.

Ruststroom Sommige elektrische verbruikers, zoals bijv. klok en controlelichten hebben continu elektrische stroom nodig; deze worden daarom ook wel als stille verbruikers aangeduid. Deze ruststroom stroomt ook bij uitgeschakelde 12-V-voorziening.

Diepontlading Diepontlading van de accu dreigt wanneer een accu door ingeschakelde verbruikers en door ruststroom volledig wordt ontladen.



- ▶ Diepontlading is schadelijk voor de accu.

Capaciteit

Als capaciteit wordt de hoeveelheid elektriciteit aangeduid, die een accu kan opnemen.

De capaciteit van een accu wordt in ampère-uren (Ah) aangegeven. Als een accu een capaciteit van 80 Ah heeft, kan de accu 80 uur lang een stroom van 1 A of 40 uur lang 2 A geven.

Externe invloeden zoals temperatuur veranderen het opnamevermogen van de accu.

9.3 12-V-boordnet



- ▷ Om **alle** elektrische 12-V-verbruikers van de spanningsvoorziening te scheiden, de woonruimteaccu loskoppelen van het 12-V-boordnet. Daartoe al naar gelang het model de schakelaar op het elektroblok bedienen of de accu-scheiding op het paneel activeren.
- ▷ De radio in de bestuurderscabine en de standverwarming zijn in de fabriek via een aparte zekering aangesloten op de woonruimteaccu. Wanneer de woonruimteaccu via de accu-scheidingsschakelaar van het elektroblok of de accu-scheiding op het paneel gescheiden is van het boordnet, blijven deze apparaten bedrijfsklaar.

Als het voertuig niet op de 230-V-voorziening is aangesloten of als de 230-V-voorziening is uitgeschakeld, voedt de woonruimteaccu de woonruimte met 12 V gelijkspanning. De woonruimteaccu heeft slechts een begrensde energievoorraad. Daarom elektrische verbruikers zoals bijvoorbeeld radio of lampen niet gedurende een langere periode zonder 230-V-voorziening gebruiken.

Bij verwarming wordt de circulatieluchtventilator door een thermostaatregelaar in- en uitgeschakeld. Daardoor wordt de woonruimteaccu belast, als er geen 230-V-voorziening is aangesloten.

Als de voertuigmotor draait, worden de woonruimteaccu en de startaccu door de voertuigdynamo bijgeladen.

De 12-V-voorziening kan op het paneel door de hoofdschakelaar 12 V worden onderbroken. Afhankelijk van de modeluitvoering blijven verwarming, basisverlichting/opstap en reserve 4 of alleen de elektrische opstap verder werken. De koelkast wordt alleen dan met 12 V gebruikt, als de voertuigmotor draait. Daardoor wordt een snelle ontlading van de woonruimteaccu voorkomen.

9

Elektrische installatie

9.3.1 Woonruimteaccu



- ▶ Bij het vervangen van de woonruimteaccu alleen accu's gebruiken die overeenkomen met de minimale capaciteit van het laadapparaat. De afzonderlijke gebruiksaanwijzing van het laadapparaat in acht nemen. Accu's met te geringe capaciteit verhitten bij het laden te sterk. Explosiegevaar!
- ▶ Op de wandcontactdozen van het 12 V-boordnet kunnen apparaten met maximaal 10 A worden aangesloten. Brandgevaar!



- ▷ Voor het opladen van de woonruimteaccu de daarvoor bestemde laadmodule in het elektroblok gebruiken. Bij externe oplading een gangbaar laadapparaat gebruiken, dat geschikt is voor het accutype en de capaciteit van de accu van de woonruimte.
- ▷ Alleen aan de reis beginnen met een volgeladen woonruimteaccu. Laad de woonruimteaccu daarom voor vertrek ten minste 24 uur op.
- ▷ Tijdens de reis iedere gelegenheid om de woonruimteaccu op te laden benutten.
- ▷ Laad de woonruimteaccu na de reis ten minste 24 uur op.
- ▷ Laad de woonruimteaccu voor het tijdelijk buiten bedrijf stellen ten minste 24 uur op en bij een langere periode van stilstand 48 uur.
- ▷ Onderbreek het elektrische circuit bij perioden van stilstand langer dan 24 uur.
- ▷ Koppel bij langere perioden van stilstand (4 weken en langer) de woonruimteaccu los van het 12 V-boordnet en laad deze regelmatig bij (ten minste elke 12 weken gedurende 24 uur opladen).
- ▷ Sla in de winter de opgeladen accu koel en vorstvrij op en laad deze elke 12 weken bij.
- ▷ Bij het vervangen van de woonruimteaccu alleen accu's van dezelfde bouwwijze gebruiken.
- ▷ Schakel voor het af- en aankoppelen van de accu de motor uit en schakel de 230 V-voorziening, de 12 V-voorziening en alle verbruikers uit. Gevaar voor kortsluiting!
- ▷ Bedien de ontsteking niet wanneer de startaccu of de woonruimteaccu zijn losgekoppeld. Gevaar voor kortsluiting!
- ▷ De onderhoudsinstructies en gebruiksaanwijzing van de accuproducent in acht nemen.



- ▷ De accu is onderhoudsvrij. Onderhoudsvrij betekent:
De zuurstand hoeft niet gecontroleerd te worden.
De accupolen hoeven niet ingevet te worden.
Er hoeft geen gedestilleerd water bijgevoerd te worden.
Ook een onderhoudsvrije accu moet doorlopend worden bijgeladen.

Inbouwplaats

De woonruimteaccu is afhankelijk van het model onder de bestuurdersstoel, onder de passagiersstoel of in de zitbank achter de passagiersstoel ingebouwd.

Ontlading

Door de ruststroom, die sommige elektrische verbruikers permanent verbruiken, wordt de woonruimteaccu ontladen.



- ▷ Diepontlading is schadelijk voor de accu.
- ▷ Accu tijdig opladen.

De zelfontlading van de accu is afhankelijk van de temperatuur. Bij 20 tot 25 °C bedraagt het zelfontladingspercentage ca. 3 % van de capaciteit/maand. Bij stijgende temperaturen neemt het zelfontladingspercentage toe: Bij 35 °C bedraagt het zelfontladingspercentage ca. 20 % van de capaciteit/maand.

Bij lage buitentemperaturen verliest de accu aan capaciteit.

Een oude accu beschikt niet meer over de volle capaciteit.

Hoe meer elektrische verbruikers ingeschakeld zijn, des te sneller is de energievoorraad van de woonruimteaccu verbruikt.



- ▷ Verbruikers zoals veiligheids-/aftapventiel, laadapparaat, zonneregelaar, paneel en dergelijke nemen ca. 20 mA tot 65 mA stroom van de accucapaciteit, ook als de hoofdschakelaar 12 V is uitgeschakeld. Daarom de woonruimteaccu loskoppelen van het 12-V-boordnet, als het voertuig langere tijd niet wordt gebruikt.
- ▷ Verbruikers zoals de autoradio of het navigatiesysteem mogen niet langere tijd worden gebruikt in de standby-stand. Zet de schakelaar voor de autoradio op "0". Het navigatiesysteem kan met een schakelaar op het apparaat zelf worden uitgeschakeld. Neem ook de modelspecifieke informatie in de gebruiksaanwijzing van de apparaten in acht.

Tweede woonruimteaccu

Afhankelijk van het model kan een tweede woonruimteaccu worden geïnstalleerd om de beschikbare accucapaciteit te vergroten.



- ▷ Ombouwwerkzaamheden aan de accu-installatie mogen uitsluitend door een geautoriseerde dealer worden uitgevoerd.
- ▷ Bij installatie van een tweede woonruimteaccu moeten beide gebruikte accu's van hetzelfde fabricaat, type en leeftijd zijn.
- ▷ Bij installatie van een tweede accu of een accumodel met een grotere capaciteit wordt de laadtijd overeenkomstig langer (b.v. de dubbele laadtijd bij installatie van een tweede accu).

9

Elektrische installatie

9.4 Woonruimteaccu en startaccu laden



- ▶ Accuzuur in de accu is giftig en bijtend. Ieder contact met de huid of de ogen vermijden.
- ▶ Bij het laden met een extern laadapparaat bestaat explosiegevaar. Accu alleen in goed geventileerde ruimtes en ver verwijderd van open vuur of mogelijke vonkbronnen laden.
- ▶ Om de woonruimteaccu of startaccu op te laden met een extern laadapparaat de accu altijd uit het voertuig bouwen.



- ▷ Accukabels niet op de verkeerde polen aansluiten.
- ▷ Het contact niet bedienen als de startaccu of de woonruimteaccu losgekoppeld zijn. Kortsluitingsgevaar!
- ▷ Voor het los- en vastklemmen van de accu de voertuigmotor uitschakelen, de 230-V- en de 12-V-voorziening alsmede alle verbruikers uitschakelen. Kortsluitingsgevaar!
- ▷ Voor het laden van de accu controleren of het externe laadapparaat voor het accutype geschikt is.
- ▷ De gebruiksaanwijzingen van het basisvoertuig en het laadapparaat in acht nemen.
- ▷ Bij overlading wordt de woonruimteaccu onherstelbaar beschadigd.

De startaccu kan alleen met een extern laadapparaat vol geladen worden. Bij 230-V-voorziening ontvangt de startaccu door het elektroblok uitsluitend een druppellading. Ook tijdens het rijden is een volledig laden van de startaccu door de voertuigdynamo niet mogelijk.

9.4.1 Laden met 230-V-voorziening

Als het voertuig op de 230-V-voorziening is aangesloten, worden de woonruimteaccu en de startaccu via de laadmodule in het elektroblok bijgeladen. De startaccu wordt hierbij alleen met een druppellading geladen. De laadstroom wordt aan de laadtoestand van de accu aangepast. Daardoor is overladen niet mogelijk.

Om de volle capaciteit van de laadmodule in het elektroblok te gebruiken, dienen alle elektrische verbruikers tijdens het laden uitgeschakeld te worden.

9.4.2 Laden met voertuigmotor

Als de voertuigmotor draait, worden de woonruimteaccu en de startaccu door de voertuigdynamo bijgeladen. Als de voertuigmotor is uitgeschakeld, worden de accu's automatisch door een relais in het elektroblok van elkaar gescheiden. Daardoor wordt voorkomen dat de startaccu door elektrische verbruikers in de woonruimte wordt ontladen. Daardoor ontstaan er geen problemen bij het starten van het voertuig. De laadtoestand van de woonruimteaccu, resp. de startaccu kan op het paneel worden afgelezen.

9.4.3 Laden met een extern laadapparaat

Bij het laden van de woonruimteaccu en de startaccu met een extern laadapparaat als volgt te werk gaan:

- De voertuigmotor afzetten.
- Hoofdschakelaar 12 V op het paneel uitschakelen. Het controlelicht gaat uit.
- De woonruimteaccu loskoppelen van het 12-V-boordnet.
- De netstekker van het elektroblok loskoppelen.
- Alle gasverbruikers uitschakelen, alle gasafsluitkranen en de hoofdafsluitkraan op de gasfles sluiten.
- Bij het afklemmen van de accupolen bestaat kortsluitingsgevaar. Daarom van de woonruimteaccu of de startaccu eerst de minpool en vervolgens de pluspool afklemmen.
- De woonruimteaccu of startaccu uit het voertuig bouwen.
- Controleren, of het externe laadapparaat is uitgeschakeld.
- Het externe laadapparaat aan de woonruimteaccu of de startaccu klemmen. Letten op de poling: Eerst de pooltang "+" aan de pluspool van de accu klemmen, vervolgens de pooltang "-" aan de minpool van de accu klemmen.
- Extern laadapparaat inschakelen.
- Informatie over de laadduur van de accu ontleen aan de gebruiksaanwijzing van het aangebrachte laadapparaat.
- Informatie over de sterkte van de accu vindt u op de accu.
- Extern laadapparaat in omgekeerde volgorde losklemmen.

9

Elektrische installatie

9.5 Inverter



▷ Dek de ventilatieopeningen niet af. Gevaar voor oververhitting!

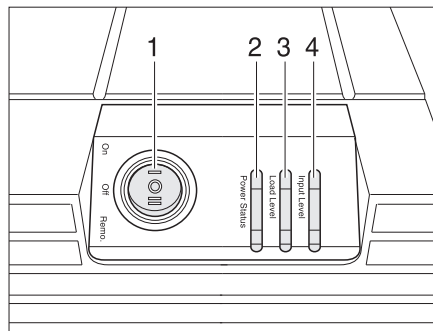


▷ Neem tevens de gebruiksaanwijzing van de fabrikant in acht.

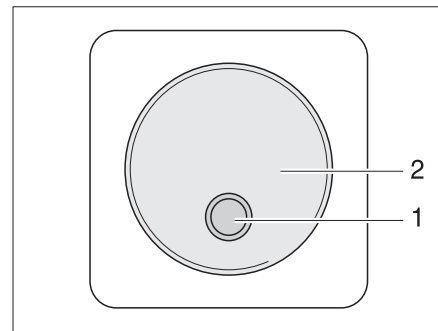
Afhankelijk van het model is het voertuig voorzien van een inverter.

De inverter voedt de 230 V-wandcontactdozen. Wanneer het voertuig niet op de 230 V-voorziening is aangesloten, dient de aangesloten accu als voeding.

De accu heeft een beperkte energie-inhoud. Daarom elektrische verbruikers niet gedurende een langere periode zonder 230-V-voorziening gebruiken.



Afb. 164 Weergaven en bedieningselementen



Afb. 165 Externe schakelaar

De inverter kan met de hoofdschakelaar (Afb. 164,1) in twee bedrijfstoestanden worden geschakeld:

- I "On" = Apparaat is permanent ingeschakeld.
- II "Remo." = Apparaat kan met de externe schakelaar (Afb. 165,1) worden in- en uitgeschakeld.

De LED's op de inverter geven de bedrijfstoestand "Power Status" (Afb. 164,2), de belasting "Load Level" (Afb. 164,3) en het spanningsbereik "Input Level" (Afb. 164,4) aan.

De externe schakelaar voor de inverter (Afb. 165) bevindt zich in het voertuig, bijvoorbeeld bij de ingang. De schakelaar is gemarkeerd met de tekst "Wechselrichter" (Inverter). De LED (Afb. 165,1) geeft de bedrijfstoestand van de inverter aan.

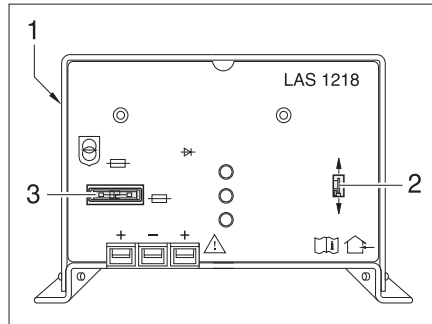
9

Elektrische installatie

9.6 Extra laadapparaat



- ▷ Dek de ventilatieopeningen niet af. Gevaar voor oververhitting!



- 1 Netschakelaar (aan de achterzijde)
- 2 Schakelaar accukeuze ("Blei-Säure/Blei-Gel" (lood-zuur/lood-gel))
- 3 Borging

Afb. 166 Extra laadapparaat

Het extra laadapparaat (Afb. 166) ondersteunt de laadcapaciteit van het elektroblok. Schakel het extra laadapparaat daarom niet uit.

Inbouwplaats

Het extra laadapparaat is naast het elektroblok gemonteerd.

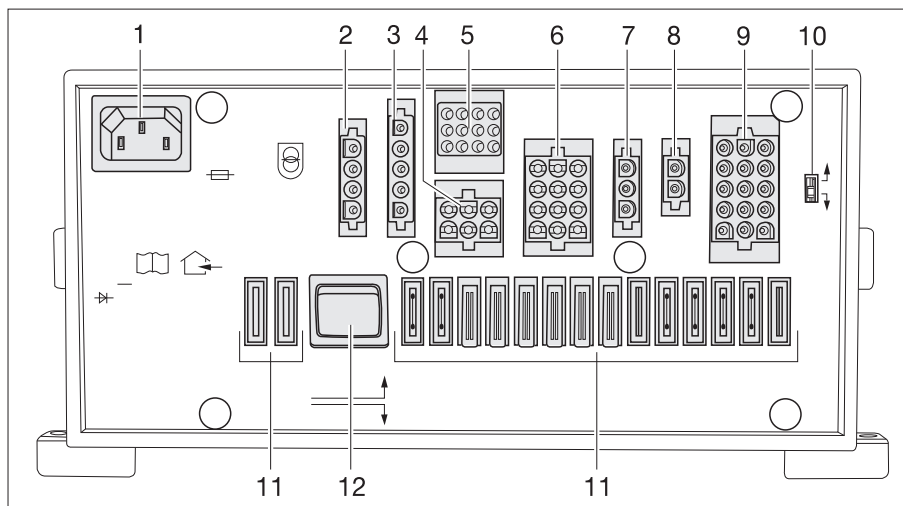
9.7 Elektroblok (EBL 99)



- ▷ Ventilatiesleuven niet afdekken. Gevaar voor oververhitting!



- ▷ Afhankelijk van het model zijn niet altijd alle stekkerplaatsen voor zekeringen uitgerust.
- ▷ Verdere informatie ontleen aan de aparte gebruiksaanwijzing van de fabrikant.



Afb. 167 Elektroblok (EBL 99)

- 1 Netaansluitdoos 230 V~
- 2 Uitgang: Blok 1 - koelkast
- 3 Ingang: Blok 2 - stuurleidingen, dynamo D+
- 4 Uitgang: Blok 4 - verwarming, veiligheids-/aftapventiel, basisverlichting (verlichting in het ingangsbereik), opstap
- 5 Uitgang: Blok 3 - paneel
- 6 Uitgang: Blok 5 - Indicatie zonnecel op boordcomputer (voorzover aanwezig), reserve 2, reserve 3, reserve 4
- 7 Uitgang: Blok 6 - zonneregelaar (voorzover aanwezig)
- 8 Uitgang: Blok 7 - extra laadapparaat
- 9 Uitgang: Blok 8 - verbruikerscircuit 1, verbruikerscircuit 2, TV, waterpomp, reserve 1, reserve 5, reserve 6
- 10 Schakelaar accukeuze ("Blei-Säure/Blei-Gel" (lood-zuur/lood-gel))
- 11 Zekeringen
- 12 Accu-scheidingsschakelaar ("Batterie Ein/Aus" (accu Aan/Uit))

Taken Het elektroblok heeft de volgende taken:

- Het elektroblok laadt de woonruimteaccu. De startaccu krijgt via het elektroblok alleen een druppellading.
- Het elektroblok bewaakt de spanning van de woonruimteaccu.
- Het elektroblok verdeelt de stroom naar de 12-V-stroomcircuits en beveiligt deze. Aan de contactdozen kunnen apparaten met maximaal 10 A worden aangesloten.
- Het elektroblok bevat aansluitingen voor een zonneregelaar, een extra laadapparaat alsmede verdere besturings- en bewakingsfuncties.
- Het elektroblok scheidt de startaccu elektrisch van de woonruimteaccu als de voertuigmotor is uitgeschakeld. Zo kunnen de 12-V-verbruikers van de woonruimte de startaccu niet ontladen.

Het elektroblok functioneert alleen in combinatie met een paneel.

Als het elektroblok sterk wordt belast, reduceert het ingebouwde laadapparaat de laadstroom. Zo beschermt het laadapparaat zich tegen oververhitting. Het elektroblok wordt bijv. sterk belast als een lege woonruimteaccu wordt geladen, daarnaast elektrische verbruikers zijn ingeschakeld en de omgevingstemperatuur hoog is.

Inbouwplaats Afhankelijk van het model bevindt het elektroblok zich in de stoelconsole onder de bestuurdersstoel of de passagiersstoel.

9

Elektrische installatie

9.7.1 Accu-scheidingsschakelaar



- ▷ Bij het uitschakelen van de accu-scheidingsschakelaar gaat het veiligheids-/aftapventiel open. Het water stroomt uit de boiler. Als de accu-scheidingsschakelaar weer is ingeschakeld, het veiligheids-/aftapventiel van de boiler met de hand sluiten.
- ▷ Een koelkast met een automatisch energiekeuze-systeem bovendien uitschakelen. De koelkast schakelt anders om op gasgebruik.
- ▷ Nadat de accu-scheidingsschakelaar weer werd ingeschakeld: basisverlichting (verlichting in het ingangsbereik), opstap, verwarming en reserve 4 weer in gebruik nemen (afhankelijk van de modeluitvoering). Daarvoor de hoofdschakelaar 12 V kort inschakelen. Dit geldt ook als de woonruimteaccu losgekoppeld en weer aangeklemd werd.

De accu-scheidingsschakelaar schakelt alle 12-V-verbruikers in de woonruimte, ook het veiligheids-/aftapventiel, uit. Daardoor wordt een langzame ontleding van de woonruimteaccu vermeden als het voertuig gedurende langere tijd niet wordt gebruikt (bijv. tijdelijke stilstand).

De accu's kunnen verder door het elektroblok worden geladen, ook als de accu-scheidingsschakelaar is uitgeschakeld.

In-/uitschakelen:

- Accu-scheidingsschakelaar boven indrukken: Accu Aan ("Batterie Ein").
- Accu-scheidingsschakelaar beneden indrukken: Accu Uit ("Batterie Aus").

9.7.2 Accu-keuzeschakelaar



- ▶ Als de accu-keuzeschakelaar verkeerd is ingesteld, kan zich knalgas vormen. Explosiegevaar!



- ▷ Door een verkeerde stand van de accu-keuzeschakelaar kan de woonruimteaccu beschadigd worden.
- ▷ De fabrieksinstelling van de accu-keuzeschakelaar niet veranderen.

Met de accu-keuzeschakelaar kan de laadmodule in het elektroblok worden ingesteld op het type woonruimteaccu ("lood-gel" of "lood-zuur") dat in het voertuig is ingebouwd.

9

Elektrische installatie

9.7.3 Accubewaking



- ▷ Een ontladen woonruimteaccu zo snel mogelijk weer volledig laden.

De accubewaking in het elektroblok bewaakt de spanning in de woonruimteaccu. Als de accuspanning onder 10,5 V daalt, schakelt de accubewaking in het elektroblok alle 12-V-verbruikers uit met uitzondering van het veiligheids-/aftapventiel. Een koelkast met een automatisch energiekeuze-systeem schakelt om op gasgebruik.

Maatregelen:

- Alle elektrische verbruikers die niet strikt noodzakelijk zijn met hun schakelaar uitschakelen.
- Indien nodig met de hoofdschakelaar 12 V de 12-V-voorziening voor kortstondig bedrijf inschakelen. Dit is echter alleen mogelijk, wanneer de accuspanning boven 11 V ligt. Ligt de spanning daaronder, kan de 12-V-voorziening pas weer worden ingeschakeld als de woonruimteaccu werd opgeladen.

9.7.4 Acculading

Als de voertuigmotor draait, worden de woonruimteaccu en de startaccu door de voertuigdynamo bijgeladen. Als de voertuigmotor is uitgeschakeld, worden de accu's automatisch door een relais in het elektroblok van elkaar gescheiden. Daardoor wordt voorkomen dat de startaccu door elektrische verbruikers in de woonruimte wordt ontladen. Daardoor ontstaan er geen problemen bij het starten van het voertuig. De laadtoestand van de woonruimteaccu, resp. de startaccu kan op het paneel worden afgelezen.

Als het voertuig op de 230-V-voorziening is aangesloten, worden de woonruimteaccu en de startaccu via de laadmodule in het elektroblok bijgeladen. De startaccu wordt hierbij alleen met een druppellading geladen. De laadstroom wordt aan de laadtoestand van de accu aangepast. Daardoor is overladen niet mogelijk.

Om de volle capaciteit van de laadmodule in het elektroblok te gebruiken, dienen alle elektrische verbruikers tijdens het laden uitgeschakeld te worden.

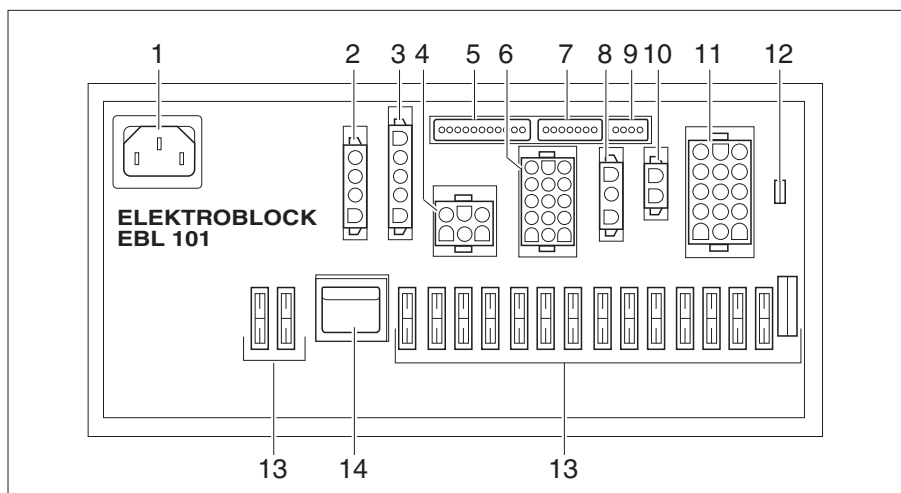
9

Elektrische installatie**9.8 Elektroblok (EBL 101)**

- ▷ Ventilatiesleuven niet afdekken. Gevaar voor oververhitting!



- ▷ Afhankelijk van het model zijn niet altijd alle stekkerplaatsen voor zekeringen uitgerust.
- ▷ Verdere informatie ontlenen aan de aparte gebruiksaanwijzing van de fabrikant.



Afb. 168 Elektroblok (EBL 101)

- 1 Netaansluitdoos 230 V~
- 2 Aansluitingen blok 1: Koelkast
- 3 Aansluitingen blok 2: Dynamo D+, sensor-/stuurleidingen, koelkastvoeding
- 4 Aansluitingen blok 4: Verwarming, veiligheids-/aftapventiel, basisverlichting (verlichting in het ingangsbereik), opstap
- 5 Aansluitingen blok 3: Paneel
- 6 Aansluitingen blok 5: Reserve 2, reserve 3, reserve 4
- 7 Aansluitingen blok 9: Paneel
- 8 Aansluitingen blok 6: Zonneregelaar (voorzover aanwezig)
- 9 Aansluitingen blok 10: Indicatie zonnecel op boordcomputer (voorzover aanwezig)
- 10 Aansluitingen blok 7: Extra laadapparaat
- 11 Aansluitingen blok 8: Verbruikerscircuit 1, verbruikerscircuit 2, TV, waterpomp, reserve 1, reserve 5, reserve 6
- 12 Schakelaar accukeuze: "Blei-Säure/Blei-Gel" (lood-zuur/lood-gel)
- 13 Zekeringen
- 14 Accu-scheidingschakelaar: "Batterie Ein/Aus" (accu Aan/Uit)

Taken Het elektroblok heeft de volgende taken:

- Het elektroblok laadt de woonruimteaccu. De startaccu krijgt via het elektroblok alleen een druppellading.
- Het elektroblok bewaakt de spanning van de woonruimteaccu.
- Het elektroblok verdeelt de stroom naar de 12-V-stroomcircuits en beveiligt deze. Aan de contactdozen kunnen apparaten met maximaal 10 A worden aangesloten.
- Het elektroblok bevat aansluitingen voor een zonneregelaar en een extra laadapparaat alsmede verdere besturings- en bewakingsfuncties.
- Het elektroblok scheidt de startaccu elektrisch van de woonruimteaccu als de voertuigmotor is uitgeschakeld. Zo kunnen de 12-V-verbruikers van de woonruimte de startaccu niet ontladen.

Het elektroblok functioneert alleen in combinatie met een paneel.

Als het elektroblok sterk wordt belast, reduceert het ingebouwde laadapparaat de laadstroom. Zo beschermt het laadapparaat zich tegen oververhitting. Het elektroblok wordt bijv. sterk belast als een lege woonruimteaccu wordt geladen, daarnaast elektrische verbruikers zijn ingeschakeld en de omgevingstemperatuur hoog is.

Inbouwplaats

Afhankelijk van het model is het elektroblok (Afb. 168) in de stoelconsole onder de bestuurdersstoel of de passagiersstoel ingebouwd.

9.8.1 Accu-scheidingsschakelaar



- ▷ Bij het uitschakelen van de accu-scheidingsschakelaar gaat het veiligheids-/aftapventiel open. Het water stroomt uit de boiler. Als de accu-scheidingsschakelaar weer is ingeschakeld, het veiligheids-/aftapventiel van de boiler met de hand sluiten.
- ▷ Een koelkast met een automatisch energiekeuze-systeem bovendien uitschakelen. De koelkast schakelt anders om op gasgebruik.
- ▷ Nadat de accu-scheidingsschakelaar weer werd ingeschakeld: basisverlichting (verlichting in het ingangsbereik), opstap, verwarming en reserve 4 weer in gebruik nemen (afhankelijk van de modeluitvoering). Daarvoor de hoofdschakelaar 12 V kort inschakelen. Dit geldt ook als de woonruimteaccu losgekoppeld en weer aangeklemd werd.

De accu-scheidingsschakelaar schakelt alle 12-V-verbruikers in de woonruimte, ook het veiligheids-/aftapventiel, uit. Daardoor wordt een langzame ontlading van de woonruimteaccu vermeden als het voertuig gedurende langere tijd niet wordt gebruikt (bijv. tijdelijke stilstand).

De accu's kunnen verder door het elektroblok worden geladen, ook als de accu-scheidingsschakelaar is uitgeschakeld.

In-/uitschakelen:

- Accu-scheidingsschakelaar boven indrukken: Accu Aan ("Batterie Ein").
- Accu-scheidingsschakelaar beneden indrukken: Accu Uit ("Batterie Aus").

9.8.2 Accu-keuzeschakelaar



- ▶ Als de accu-keuzeschakelaar verkeerd is ingesteld, kan zich knalgas vormen. Explosiegevaar!



- ▷ Door een verkeerde stand van de accu-keuzeschakelaar kan de woonruimteaccu beschadigd worden.
- ▷ De fabrieksinstelling van de accu-keuzeschakelaar niet veranderen.

Met de accu-keuzeschakelaar kan de laadmodule in het elektroblok worden ingesteld op het type woonruimteaccu ("lood-gel" of "lood-zuur") dat in het voertuig is ingebouwd.

9

Elektrische installatie

9.8.3 Accubewaking



- ▷ Een ontladen woonruimteaccu zo snel mogelijk weer volledig laden.

De accubewaking in het elektroblok bewaakt de spanning in de woonruimteaccu. Als de accuspanning onder 10,5 V daalt, schakelt de accubewaking in het elektroblok alle 12-V-verbruikers uit met uitzondering van het veiligheids-/aftapventiel. Een koelkast met een automatisch energiekeuze-systeem schakelt om op gasgebruik.

Maatregelen:

- Alle elektrische verbruikers die niet strikt noodzakelijk zijn met hun schakelaar uitschakelen.
- Indien nodig met de hoofdschakelaar 12 V de 12-V-voorziening voor kortstondig bedrijf inschakelen. Dit is echter alleen mogelijk, wanneer de accuspanning boven 11 V ligt. Ligt de spanning daaronder, kan de 12-V-voorziening pas weer worden ingeschakeld als de woonruimteaccu werd opgeladen.

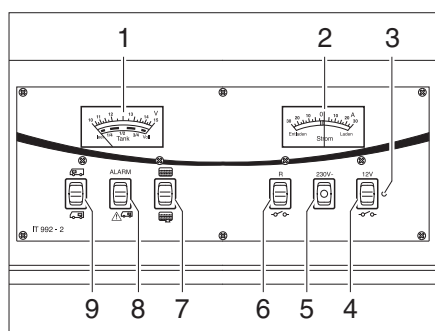
9.8.4 Acculading

Als de voertuigmotor draait, worden de woonruimteaccu en de startaccu door de voertuigdynamo bijgeladen. Als de voertuigmotor is uitgeschakeld, worden de accu's automatisch door een relais in het elektroblok van elkaar gescheiden. Daardoor wordt voorkomen dat de startaccu door elektrische verbruikers in de woonruimte wordt ontladen. Daardoor ontstaan er geen problemen bij het starten van het voertuig. De laadtoestand van de woonruimteaccu, resp. de startaccu kan op het paneel worden afgelezen.

Als het voertuig op de 230-V-voorziening is aangesloten, worden de woonruimteaccu en de startaccu via de laadmodule in het elektroblok bijgeladen. De startaccu wordt hierbij alleen met een druppellading geladen. De laadstroom wordt aan de laadtoestand van de accu aangepast. Daardoor is overladen niet mogelijk.

Om de volle capaciteit van de laadmodule in het elektroblok te gebruiken, dienen alle elektrische verbruikers tijdens het laden uitgeschakeld te worden.

9.9 Paneel IT 992



- 1 Indicatie-instrument V/tank
- 2 Indicatie-instrument stroom
- 3 12-V-controlelicht
- 4 Hoofdschakelaar 12 V
- 5 230-V-controlelicht
- 6 Wipschakelaar voor circulatiepomp
- 7 Wipschakelaar voor peil in de watertank of afvalwatertank
- 8 Waarschuwingslicht ALARM voor woonruimteaccu
- 9 Wipschakelaar voor accuspanning van de startaccu en woonruimteaccu

Afb. 169 Paneel IT 992

9

Elektrische installatie



9.9.1 Indicatie-instrument V/tank voor accuspanning en water- of afvalwaterhoeveelheid

Accuspanning

Met het indicatie-instrument V/tank kan de accuspanning van de startaccu of de woonruimteaccu worden getoond.

Bij het indicatie-instrument V/tank (Afb. 169,1) letten op de bovenste schaalverdeling. Het indicatie-instrument wordt automatisch verlicht, zodra een schakelaar wordt ingedrukt.

Indicaties:

- Wipschakelaar (Afb. 169,9) boven indrukken : De accuspanning van de startaccu wordt getoond.
- Wipschakelaar (Afb. 169,9) beneden indrukken : De accuspanning van de woonruimteaccu wordt getoond.

De volgende tabellen helpen u de op paneel IT 992 getoonde accuspanning van de woonruimteaccu juist te interpreteren.

Diepontlading dreigt (accu-alarm)

Accuspanning (waarden bij lopende werking)	Rijden (voertuig rijdt, geen 230-V-aansluiting)	Accugebruik (voertuig staat stil, geen 230-V-aansluiting)	Netgebruik (voertuig staat stil, 230-V-aansluiting)
11 V of minder ¹⁾	12-V-boordnet overbelast	Indien verbruikers uitgeschakeld: Accu leeg	12-V-boordnet overbelast
	Accu wordt door de dynamo niet geladen, regelaar van de dynamo defect	Indien verbruikers ingeschakeld: Accu overbelast	Accu wordt door het elektroblok niet geladen, elektroblok defect
11,1 V tot 13,2 V	12-V-boordnet overbelast ²⁾	Normaal bereik	12-V-boordnet overbelast ²⁾
	Accu wordt door de dynamo niet geladen, regelaar van de dynamo defect		Accu wordt door het elektroblok niet geladen, elektroblok defect
13,3 V tot 13,7 V	Accu wordt geladen (hoofdlading)	Treedt slechts kortdurend na het laden op	Accu wordt geladen (hoofdlading)
13,8 V tot 14,4 V	Accu wordt geladen (druppellading)	–	Accu wordt geladen (druppellading)
Meer dan 14,5 V	Accu wordt overladen, regelaar van de dynamo defect	–	Accu wordt overladen, elektroblok defect

¹⁾ Accubewaking schakelt alle verbruikers uit (bij 10,5 V).

²⁾ Indien de spanning dit bereik meerdere uren niet overschrijdt.

Waarden voor rustspanning	Laadtoestand van de accu
Minder dan 11 V	Diepontladen
12,3 V	50 %
12,5 V	75 %
Meer dan 12,8 V	Vol

9

Elektrische installatie





- ▷ Langere diepontlading beschadigt de accu onherstelbaar.

Waterhoeveelheid/ afvalwaterhoeveelheid

Met het indicatie-instrument V/tank kan de waterhoeveelheid of de afvalwaterhoeveelheid worden getoond.

Bij het indicatie-instrument V/tank (Afb. 169,1) letten op de onderste schaalverdeling. Het indicatie-instrument wordt automatisch verlicht, zodra een schakelaar wordt ingedrukt.

Indicaties:

- Wipschakelaar (Afb. 169,7) boven indrukken : De waterhoeveelheid wordt getoond.
- Wipschakelaar (Afb. 169,7) beneden indrukken : De afvalwaterhoeveelheid wordt getoond.
- ▷ Tankpeil slechts kort aflezen. Als de indicatie langere tijd ingeschakeld blijft, kunnen de meetvoelers beschadigd raken.



9.9.2 Accu-alarm voor woonruimteaccu

Het rode waarschuwingslicht ALARM (Afb. 169,8) knippert zodra de spanning van de woonruimteaccu (meting bij lopende werking) minder dan 11 V bedraagt en daardoor diepontlading dreigt op te treden.



- ▷ Bij accu-alarm verbruikers uitschakelen en woonruimteaccu laden, ofwel door te rijden of door aansluiting op een 230-V-voorziening.
- ▷ Diepontlading is schadelijk voor de accu.



- ▷ Als de accuspanning onder 10,5 V daalt, schakelt de accubewaking in het elektroblok alle 12-V-verbruikers uit met uitzondering van het veiligheids-/aftapventiel.

9.9.3 Indicatie-instrument stroom voor laad-/ontlaadstroom van de woonruimteaccu

Het indicatie-instrument stroom (Afb. 169,2) toont voortdurend de actuele accus-troom aan. Het indicatie-instrument wordt automatisch verlicht, zodra een schakelaar wordt ingedrukt.

- Rode gedeelte "Ontladen": Accu wordt met de getoonde ontladstroom tussen 0...30 A ontladen.
- Indicatie "0": Geen lading of ontlading van de accu.
- Groene gedeelte "Laden": Accu wordt met de getoonde laadstroom tussen 0...30 A geladen.

Instructies voor laad-/ontlaadstroomindicatie

Indicatie	Rijden (voertuig rijdt, geen 230-V-aansluiting)	Accugebruik (voertuig staat stil, geen 230-V-aansluiting)	Netgebruik (voertuig staat stil, 230-V-aansluiting)
Rode gedeelte (ontlaadstroom)	Geen lading! Te veel verbruikers ingeschakeld of dynamo defect	Verbruikers zijn ingeschakeld Accu wordt ontladen	Geen lading! Er zijn teveel verbruikers ingeschakeld
0 A (er staat geen stroom op)	Accu vol of bijna vol ¹⁾	Verbruikers zijn uitgeschakeld	Accu vol of bijna vol ²⁾
Groene gedeelte (laadstroom)	Accu wordt geladen (tot 30 A mogelijk)	Accu wordt geladen (alleen bij zonne-energie mogelijk)	Accu wordt geladen (maximaal 16 A mogelijk; met extra laadapparaat 32 A)

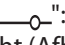
¹⁾ Als de indicatie uit het groene gedeelte tegen 0 ligt en alle verbruikers (behalve koelkast) zijn uitgeschakeld.

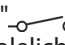
²⁾ Als de indicatie uit het groene gedeelte tegen 0 ligt en alle verbruikers zijn uitgeschakeld.

9.9.4 Hoofdschakelaar 12 V

De hoofdschakelaar 12 V (Afb. 169,4) schakelt het paneel en de 12-V-voorziening van de woonruimte aan en uit.

Uitzondering: Afhankelijk van het model blijven veiligheids-/aftapventielen, verwarming, basisverlichting (verlichting in het ingangsbereik), opstap en reserve bedrijfsklaar.

Inschakelen: ■ Wipschakelaar (Afb. 169,4) boven indrukken "  ": De 12-V-voorziening van de woonruimte is ingeschakeld. Het controlelicht (Afb. 169,3) licht groen op.

Uitschakelen: ■ Wipschakelaar (Afb. 169,4) beneden indrukken "  ": De 12-V-voorziening van de woonruimte is uitgeschakeld. Het controlelicht (Afb. 169,3) gaat uit.



- ▷ Bij het verlaten van het voertuig de hoofdschakelaar 12 V uitschakelen. Zo kan een onnodige ontlading van de woonruimteaccu worden vermeden.
- ▷ Verbruikers zoals veiligheids-/aftapventiel, laadapparaat, zonneregelaar, paneel en dergelijke nemen ca. 20 mA tot 65 mA stroom van de accucapaciteit, ook als de hoofdschakelaar 12 V is uitgeschakeld. Daarom de woonruimteaccu loskoppelen van het 12-V-boordnet, als het voertuig langere tijd niet wordt gebruikt.

9.9.5 12-V-controlelicht

Het 12-V-controlelicht (Afb. 169,3) licht op, als de hoofdschakelaar 12 V (Afb. 169,4) is ingeschakeld.

9.9.6 230-V-controlelicht

Het gele 230-V-controlelicht (Afb. 169,5) licht op, als aan de ingang van het elektro-blok netspanning aanwezig is.

9

Elektrische installatie

9.9.7 Schakelaar voor circulatiepomp

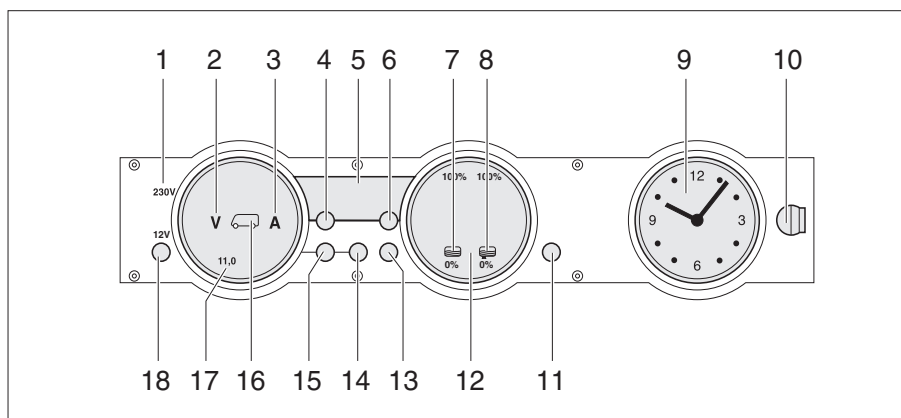
Inschakelen: ■ Wipschakelaar (Afb. 169,6) bovenaan indrukken: de circulatiepomp is ingeschakeld.

Uitschakelen: ■ Wipschakelaar (Afb. 169,6) onderaan indrukken "⏏": de circulatiepomp is uitgeschakeld.

9.10 Paneel MP 20-T



- ▷ De lichtsterkte van de lichtdioden (LED's) en van de symbolen past zich automatisch aan de omgevingshelderheid aan.
- ▷ De weergaven kunnen alleen opgeroepen worden als de 12-V-voeding ingeschakeld is.
- ▷ Zodra een toets ingedrukt wordt, wordt het weergave-instrument automatisch verlicht. 20 seconden na het laatste indrukken van een toets gaat de indicatie uit.
- ▷ Verdere informatie ontleen aan de aparte gebruiksaanwijzing van de fabrikant.



Afb. 170 Paneel MP 20-T

- 1 230-V-controlelicht
- 2 Symbool volt
- 3 Symbool ampère
- 4 Toets binnenruimtetemperatuur
- 5 Digitale indicatie
- 6 Toets buitentemperatuur
- 7 Symbool watertank
- 8 Symbool afvalwatertank
- 9 Weergave-instrument klok
- 10 Vergrendeling
- 11 Toets reserve
- 12 Weergave-instrument tanks
- 13 Toets tanks
- 14 Toets woonruimteaccu
- 15 Toets startaccu
- 16 Symbool startaccu en woonruimteaccu
- 17 Weergave-instrument accu's
- 18 Toets 12-V-voorziening (hoofdschakelaar 12 V)

9.10.1 230-V-controlelicht

Het 230-V-controlelicht (Afb. 170,1) licht op, als aan de ingang van het elektroblok netspanning aanwezig is.

9

Elektrische installatie

9.10.2 Hoofdschakelaar 12 V

De hoofdschakelaar 12 V (Afb. 170,18) schakelt het paneel en de 12-V-voorziening van de woonruimte aan en uit.

Uitzondering: Verwarming, veiligheids-/aftapventiel, basisverlichting (verlichting in het ingangsbereik) en opstap blijven bedrijfsklaar.

Inschakelen:



- Toets "12 V" (Afb. 170,18) kort indrukken. De 12-V-voorziening van de woonruimte is ingeschakeld. De controle-indicatie "12 V" brandt.
- ▷ Als na het inschakelen de LED "11,0" van de voltindicatie en het symbool volt "V" (Afb. 170,2) in het weergave-instrument accu's (Afb. 170,17) knipperen, dan is de spanning van de woonruimteaccu te gering. Accu laden.
- ▷ Als na het inschakelen de controle-indicatie "12 V", het symbool woonruimteaccu (Afb. 170,16) en het symbool volt "V" (Afb. 170,2) drie keer knipperen, dan is de accuscheiding geactiveerd. Accuscheiding deactiveren.

Uitschakelen:

- Toets "12 V" (Afb. 170,18) kort indrukken. De 12-V-voorziening van de woonruimte is uitgeschakeld. De controle-indicatie "12 V" gaat uit.

*Accuscheiding activeren
(elektroblok zonder
accuscheidingschakelaar):*

- 12-V-voorziening uitschakelen.
- Toets woonruimteaccu (Afb. 170,14) indrukken en ca. 10 seconden lang ingedrukt houden. De symbolen volt "V" (Afb. 170,2) en ampère "A" (Afb. 170,3) knipperen drie keer. De woonruimteaccu is losgekoppeld van het 12-V-boordnet.

*Accuscheiding deactiveren
(elektroblok zonder
accuscheidingschakelaar):*





- Toets "12 V" (Afb. 170,18) indrukken en ca. 5 seconden lang ingedrukt houden. Het symbool volt "V" (Afb. 170,2) knippert drie keer. De woonruimteaccu is met het 12-V-boordnet verbonden. De controle-indicatie brandt na ca. 2 seconden.
- ▷ Bij het verlaten van het voertuig de hoofdschakelaar 12 V uitschakelen. Zo kan een onnodige ontlading van de woonruimteaccu worden vermeden.
- ▷ Verbruikers zoals veiligheids-/aftapventiel, laadapparaat, zonneregelaar, paneel en dergelijke nemen ca. 20 mA tot 65 mA stroom van de accucapaciteit, ook als de hoofdschakelaar 12 V is uitgeschakeld. Daarom de woonruimteaccu loskoppelen van het 12-V-boordnet, als het voertuig langere tijd niet wordt gebruikt.

9.10.3 Weergave-instrument accu's

Met het weergave-instrument accu's kunnen de spanning en de lading/ontlading van de woonruimteaccu of de spanning van de startaccu weergegeven worden.

Indicaties:

- Toets woonruimteaccu  (Afb. 170,14) indrukken. Het symbool volt "V" (Afb. 170,2) brandt. Het symbool ampère "A" brandt afhankelijk van de lading of ontlading in het wit of in het rood. De accuspanning en de stroom van de woonruimteaccu worden via de LED's in het weergave-instrument getoond.
- Toets startaccu  (Afb. 170,15) indrukken. Het symbool volt "V" (Afb. 170,2) brandt. De accuspanning van de startaccu wordt via de LED's in het weergave-instrument getoond.

De volgende tabellen helpen u de op het paneel getoonde toestanden juist te interpreteren.

Voltindicatie (blauw)

1 LED	2 LED	3 LED	4 LED	5 LED	6 LED	7 LED	8 LED
< 11,0 V	11,5 V	12,0 V	12,2 V	12,5 V	12,7 V	13,0 V	> 13,5 V

9

Elektrische installatie

Diepontlading dreigt
(accu-alarm)

Accuspanning (waarden bij lopende werking)	Rijden (voertuig rijdt, geen 230-V-aansluiting)	Accugebruik (voertuig staat stil, geen 230-V-aansluiting)	Netgebruik (voertuig staat stil, 230-V-aansluiting)
11 V of minder ¹⁾	12-V-boordnet overbelast	Indien verbruikers uitgeschakeld: Accu leeg	12-V-boordnet overbelast
	Accu wordt door de dynamo niet geladen, regelaar van de dynamo defect	Indien verbruikers ingeschakeld: Accu overbelast	Accu wordt door het elektroblok niet geladen, elektroblok defect
11,5 V tot 13 V	12-V-boordnet overbelast ²⁾	Normaal bereik	12-V-boordnet overbelast ²⁾
	Accu wordt door de dynamo niet geladen, regelaar van de dynamo defect		Accu wordt door het elektroblok niet geladen, elektroblok defect
Meer dan 13,5 V	Accu wordt geladen (hoofdlading)	Treedt slechts kortdurend na het laden op	Accu wordt geladen (hoofdlading)

¹⁾ Accubewaking schakelt alle verbruikers uit (bij 10,5 V).

²⁾ Indien de spanning dit bereik meerdere uren niet overschrijdt.

Waarden voor rustspanning	Laadtoestand van de accu
Minder dan 11 V	Diepontladen
12,0 V	0 % (ontladen)
12,2 V	25 %
12,3 V	50 %
12,5 V	75 %
Meer dan 12,8 V	Vol



▷ Langere diepontlading beschadigt de accu onherstelbaar.

Ampère-indicatie
(blauw)

1 LED	2 LED	3 LED	4 LED	5 LED	6 LED	7 LED	8 LED
Ontlading met:				Lading met:			
> 30 A	> 10 A	> 3 A	> 1 A	Ca. 0 A	> 1 A	> 3 A	> 10 A

Weergavewaarde stroom	Toestand van het systeem	Symbool ampère "A"
-30 A tot -10 A	Accu wordt momenteel sterk ontladen	Brandt rood
-10 A tot -1 A	Accu wordt momenteel ontladen	Brandt wit
0 A	Accustroom is gering of 0 A	Brandt wit
+1 A tot +10 A	Accu wordt momenteel geladen	Brandt wit


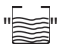

9

Elektrische installatie

9.10.4 Weergave-instrument tank

Met het weergave-instrument tank kunnen de hoeveelheid water en de hoeveelheid afvalwater weergegeven worden.

Indicaties:

- Toets tanks  (Afb. 170,13) indrukken. De symbolen watertank  (Afb. 170,7) en afvalwatertank  (Afb. 170,8) branden. Het vulpeil van de watertanks (linker schaal) en van de afvalwatertank (rechter schaal) wordt via de LED's in het weergave-instrument weergegeven.

De volgende tabel helpt u het op het paneel getoonde vulpeil juist te interpreteren.

Niveauaanduiding (blauw)

1 LED	2 LED	3 LED	4 LED	5 LED	6 LED	7 LED	8 LED
25 %		50 %		75 %		100 %	

9.10.5 Alarmen



- ▷ De alarmfuncties zijn alleen bij het opvragen van de betreffende indicatie actief. Regelmatig controles uitvoeren.
- ▷ Controles het best 's morgens uitvoeren voor de 12-V-verbruikers ingeschakeld worden.

Accu-alarm

Het symbool volt "V" (Afb. 170,2) en de LED "11,0" knipperen zodra de spanning van de accu 11 V (meting bij lopend bedrijf) onderschrijdt en hierdoor diepontlading dreigt op te treden.



- ▷ Diepontlading is schadelijk voor de accu.





- ▷ Als de accuspanning onder 10,5 V daalt, schakelt de accubewaking in het elektroblok alle 12-V-verbruikers uit met uitzondering van het veiligheids-/aftapventiel.

Maatregelen:

- Bij accu-alarm verbruikers uitschakelen en accu laden, ofwel door te rijden of door aansluiting op een 230-V-voorziening.

Tankalarm

Het symbool watertank  (Afb. 170,7) of het symbool afvalwatertank  (Afb. 170,8) knippert als de watertank leeg of de afvalwatertank vol is.



- ▷ Als bij het oproepen van het vulpeil bovenop het tanksymbool de LED's van de schaal knipperen, is er een sensorfout. Tanksensoren reinigen.

Maatregelen:


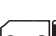
- Watertank vullen of afvalwatertank leegmaken.

9

Elektrische installatie

9.10.6 Temperatuuraanduiding

Via de digitale weergave (Afb. 170,5) kunnen de binnen- en buitentemperatuur weergegeven worden.

- Indicaties:*
- Toets binnentemperatuur " (Afb. 170,4) indrukken. De binnentemperatuur wordt getoond.
 - Toets buitentemperatuur " (Afb. 170,6) indrukken. De buitentemperatuur wordt getoond.

9.10.7 Weergave-instrument klok

Het weergave-instrument klok (Afb. 170,9) geeft de tijd aan. De klok heeft een eigen batterij is is niet op het 12-V-boordnet aangesloten.

Als de batterij vervangen moet worden of als de klok ingesteld moet worden, de klok eraf nemen.

- Klok afnemen:*
- Vergrendeling (Afb. 170,10) een kwartslag draaien. De vergrendeling is ontgrendeld.
 - Klok naar voren toe afnemen.

- Klok aanbrengen:*
- Klok inzetten.
 - Vergrendeling (Afb. 170,10) lichtjes indrukken en een kwartslag draaien.
 - Vergrendeling aan de klok controleren door er lichtjes aan te trekken.

9.10.8 Schakelaar voor tankverwarming

Met de toets "Res" (Afb. 170,11) kan de tankverwarming in- en uitgeschakeld worden.

- Inschakelen:*
- Toets reserve "Res" (Afb. 170,11) indrukken. Het symbool "Res" brandt.

- Uitschakelen:*
- Toets reserve "Res" (Afb. 170,11) indrukken. Het symbool "Res" gaat uit.



- ▷ De schakeltoestand wordt bij het uitschakelen van de 12-V-voeding opgeslagen. Dat betekent: Als de tankverwarming bij het uitschakelen van de 12-V-voeding ingeschakeld was, dan is deze ook na het herinschakelen van de 12-V-voeding ingeschakeld.

9

Elektrische installatie

9.11 230-V-boordnet



- ▶ Alleen vaklieden aan de elektrische installatie laten werken.

Het 230-V-boordnet verzorgt:

- de contactdozen met randaarde voor apparaten met maximaal 16 A
- de koelkast
- het elektroblok
- de klimaatregeling

De elektrische verbruikers, die op het 12-V-boordnet van de woonruimte aangesloten zijn, worden door de woonruimteaccu van spanning voorzien.

Het voertuig zo vaak mogelijk op een externe 230-V-voorziening aansluiten. Daarbij laadt de laadmodule in het elektroblok automatisch de woonruimteaccu. Bovendien wordt de startaccu met een druppellading geladen.

9.11.1 230-V-aansluiting



- ▶ De externe 230-V-voorziening moet beveiligd zijn met een aardlekschakelaar (FI-schakelaar, 30 mA).



- ▶ Voor de aansluitpunten op campings (campingverdelers) zijn uiterst gevoelige aardlekschakelaars (FI-schakelaars, 30 mA) voorgeschreven.

Het voertuig kan op een externe 230-V-voorziening worden aangesloten. De kabel mag een lengte van max. 25 m hebben.

9

Elektrische installatie

9.11.2

Voedingskabel voor externe 230-V-aansluiting

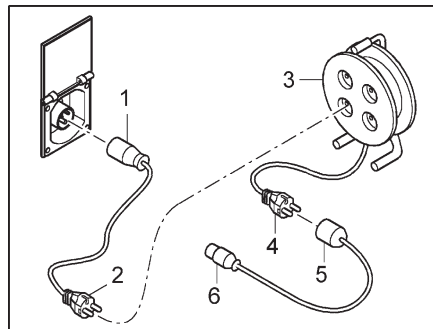
- ▶ De kabel volledig van de kabelhaspel afwikkelen om oververhitting te vermijden. Brandgevaar!

Voedingskabel

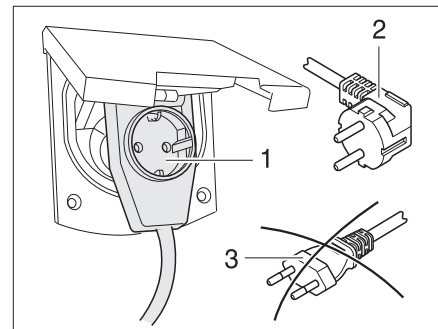
- Drieadrig ($3 \times 2,5 \text{ mm}^2$) flexibel snoer met rubber mantel
- Max. 25 m lengte
- 1 stekker met randaarde
- 1 aansluitkoppeling met randaarde (steekvoorzieningen conform EN 60309)

Aansluitmogelijkheden

Wij adviseren als voedingskabel een CEE-verbindingkabel met CEE-stekker en CEE-koppeling. Als deze aansluitmogelijkheid niet mogelijk is, adviseren wij de volgende combinatie met een randaardestekker:



Afb. 171 Aansluitmogelijkheden 230-V-aansluiting



Afb. 172 Aansluiting aan een hoekkoppeling met contactdoos

- Adapterkabel:
CEE 17 aansluitkoppeling met randaarde (Afb. 171,1) – stekker met randaarde (Afb. 171,2)
- Kabelhaspel:
Contactdoos met randaarde (Afb. 171,3) – stekker met randaarde (Afb. 171,4)
- Adapterkabel:
Aansluitkoppeling met randaarde (Afb. 171,5) – CEE 17 stekker met randaarde (Afb. 171,6)



- ▶ Bij gebruik van een CEE 17 hoekkoppeling met een aan de achterkant ingebouwde contactdoos (Afb. 172,1) alleen een rubberen en verzegelde IP 44 stekker met randaarde (Afb. 172,2) gebruiken. Geen stekker zonder randaarde (Afb. 172,3) gebruiken. Gevaar voor een stroomschok!

Al naar gelang de uitvoering is het luik voor de 230-V-aansluiting gemerkt met het symbool "⚡".

Voedingskabel aansluiten:

- Serviceluik openen.
- Al naar gelang de uitvoering de afdekking naar boven kantelen.
- Stekker insteken.
- ▷ Al naar gelang de uitvoering de stekker voor het uittrekken ontgrendelen.



9

Elektrische installatie

9.12 Zekeringen



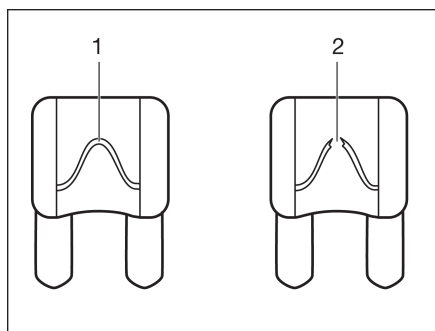
- ▶ Defecte zekeringen alleen vervangen, als de foutoorzaak bekend en verholpen is.
- ▶ Vervang defecte zekeringen uitsluitend wanneer de stroomvoorziening is uitgeschakeld. Gevaar voor een elektrische schok!
- ▶ Zekeringen nooit overbruggen of repareren. Brandgevaar!

9.12.1 Zekeringen 12 V



- ▶ Bepaal voor het vervangen van zekeringen waarde en kleur van de betreffende zekering. Gebruik bij het vervangen uitsluitend zekeringen van dezelfde waarde als de zekeringen die af fabriek zijn gemonteerd.

De verbruikers die in de woonruimte op de 12-V-voorziening zijn aangesloten, zijn beveiligd door aparte zekeringen. De zekeringen zijn op verschillende inbouwplaatsen in het voertuig toegankelijk.



- 1 Onbeschadigd zekeringselement
- 2 Onderbroken zekeringselement

Afb. 173 Zekering 12 V

Een intacte 12-V-zekering is aan het onbeschadigde zekeringselement (Afb. 173,1) zichtbaar. Als het zekeringselement onderbroken is (Afb. 173,2) de zekering vervangen.

Zekeringen voor de startaccu

De zekeringen zijn in de buurt van de startaccu of in de buurt van het elektroblok ingebouwd.

Bij voertuigen op Fiat-chassis zijn de zekeringen in de buurt van het elektroblok in de console van de bestuurdersstoel ingebouwd.

9

Elektrische installatie

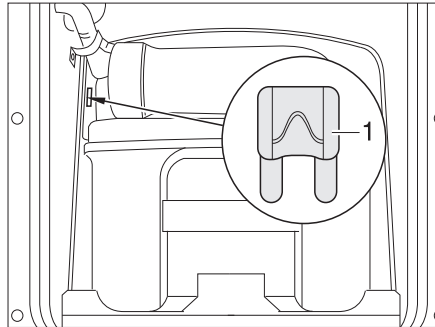
Zekeringen aan de woonruimteaccu

De zekeringen zijn in de buurt van de woonruimteaccu of in de bestuurderscabine voor de bestuurdersstoel ingebouwd.

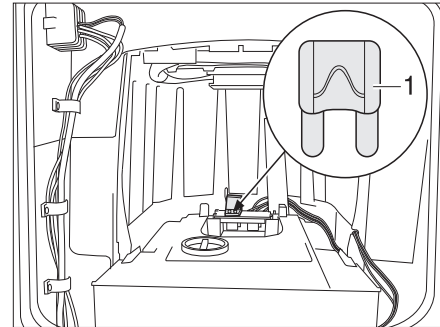
Bij voertuigen op Fiat-chassis zijn de zekeringen in de console van de passagiersstoel ingebouwd.

Zekering van het Thetford-toilet (zwenkbaar toilet)

De zekering bevindt zich in het behuizingsframe van de Thetford-cassette.



Afb. 174 Zekering van het Thetford-toilet



Afb. 175 Zekering van het Thetford-toilet (alternatief)

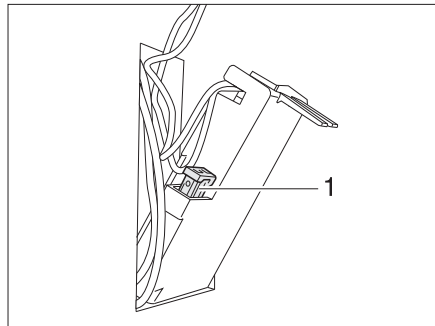
1 Platte zekering 3 A/violet

Vervangen:

- Het luik voor de Thetford-cassette buiten aan het voertuig openen.
- De Thetford-cassette er volledig uittrekken.
- De zekering (Afb. 174,1 resp. Afb. 175,1) vervangen.

Zekering van het Thetford-toilet (vast bank)

De zekering bevindt zich in het behuizingsframe van de Thetford-cassette.



Afb. 176 Zekering van het Thetford-toilet

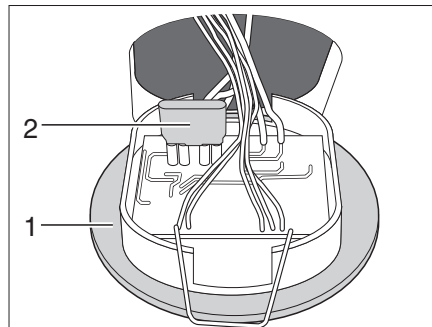
1 Platte zekering 3 A/violet

Vervangen:

- Het luik voor de Thetford-cassette buiten aan het voertuig openen.
- De Thetford-cassette verwijderen en het luik in de behuizingswand naar buiten klappen.
- De zekering (Afb. 176,1) vervangen.

Zekering van het Dometic-toilet

De zekering bevindt zich op de achterkant van het bedieningsgedeelte van het toilet.



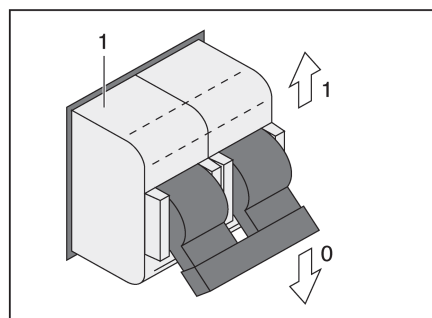
- 1 Bedieningsgedeelte
- 2 Platte zekering 7,5 A/bruin

Afb. 177 Zekering van het toilet

- Vervangen:**
- Bedieningsgedeelte voor het toilet (Afb. 177,1) met een hiervoor geschikt gereedschap optillen en uit de wand trekken.
 - De zekering (Afb. 177,2) vervangen.

9.12.2 Zekering 230 V

Afhankelijk van model en extra apparaten kan het aantal zekeringautomaten verschillend zijn.



Afb. 178 230-V-beveiligingsautomaat

De 230-V-aansluiting is door een of meer tweepolige beveiligingsautomaten (Afb. 178) beveiligd.

Inbouwplaats

Afhankelijk van het model bevindt de zekeringautomaat zich in de kledingkast, in de garage of onder een afdekking achterin (onder de lattenbodembodem).

Hoofdstukoverzicht

In dit hoofdstuk staan instructies voor de inbouwapparatuur van het voertuig. De instructies hebben alleen betrekking op de bediening van de inbouwapparatuur.

Verdere informatie over de inbouwapparatuur kunt u in de gebruiksaanwijzingen van de inbouwapparatuur vinden, die apart bij het voertuig zijn meegeleverd.

De instructies hebben betrekking op:

- de verwarming
- de klimaatregeling
- de boiler
- het gaskooktoestel
- de gasbakoven
- de magnetron
- de afzuigkap
- de koelkast
- de klimaatregeling
- de stofzuiger

10.1 Algemeen

- ▷ De warmtewisselaar van de heteluchtverwarming Truma moet na 30 jaar worden vervangen. De warmtewisselaar van de warmwaterverwarming Alde moet na 10 jaar worden vervangen. Alleen de fabrikant van de verwarming of een erkende werkplaats mag de warmtewisselaar vervangen. De gebruiker van de verwarming moet voor de vervanging zorgen.
- ▷ De warmtewisselaar van de warmwaterverwarming Alde moet na 10 jaar worden vervangen. De warmtewisselaar mag uitsluitend door de fabrikant van de verwarming of een geautoriseerd garagebedrijf worden vervangen. De gebruiker van de verwarming moet voor de vervanging zorgen.
- ▷ Uit veiligheidsoverwegingen moeten reserveonderdelen voor verwarmingsapparaten beantwoorden aan de opgaves van de producent en door hem als reserveonderdeel zijn toegelaten. Deze reserveonderdelen mogen alleen door de producent van het apparaat of een erkende werkplaats worden ingebouwd.



- ▷ Nadere informatie kan worden ontleend aan de aparte gebruiksaanwijzing van het betreffende inbouwapparaat.

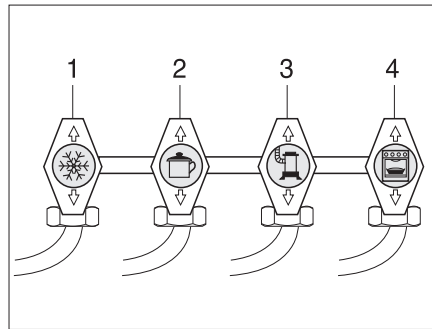
10

Inbouwapparatuur

In het voertuig zijn al naargelang uitvoering de inbouwapparaten verwarming, boiler, kookplaat, koelkast en klimaatregeling ingebouwd.

In deze gebruiksaanwijzing worden alleen de bediening en de bijzonderheden van de inbouwapparatuur beschreven.

Voor ingebruikname van een op gas werkend inbouwapparaat de hoofdafsluitkraan op de gasfles en de desbetreffende gasafsluitkraan openen.



- 1 Koelkast
- 2 Kookplaat
- 3 Verwarming/boiler
- 4 Bakoven

Afb. 179 Symbolen van de gasafsluitkranen

10.2 Verwarming



- ▶ Gas wegens explosiegevaar nooit onverbrand laten uitstromen.
- ▶ Bij het tanken, op veerboten en in de garage de verwarming nooit in gasgebruik laten werken. Explosiegevaar!
- ▶ In gesloten ruimtes (bijv. garages) de verwarming nooit op gas laten werken. Vergiftigings- en verstikkingsgevaar!

Eerste ingebruikname

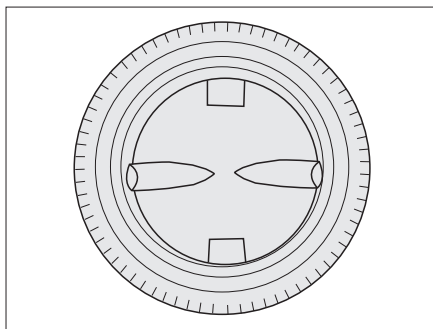
Bij de eerste ingebruikname van de verwarming treedt er kortstondig een lichte rook- en geurhinder op. Onmiddellijk de verwarming met de bedieningsschakelaar op de hoogste stand zetten. Ramen en deuren openen en goed ventileren. Rook en geur verdwijnen na korte tijd vanzelf.

10.2.1 Modeluitvoeringen met gasafvoerschoorsteen aan de rechter voertuigkant



- ▶ Als de voortent is opgebouwd en de verwarming in gasgebruik is ingeschakeld, kunnen de afvoergassen van de verwarming zich ophopen in de ruimte van de voortent. Verstikkingsgevaar! Zorgen voor een toereikende ventilatie.

10.2.2 Juist verwarmen



Afb. 180 Luchtuitstroomopening

Verdeling van de hete lucht

In het voertuig zijn verschillende luchtuitstroomopeningen (Afb. 180) aangebracht. Buizen leiden de warme lucht naar de luchtuitstroomopeningen. De luchtuitstroomopeningen zo draaien, dat de warme lucht daar naar buiten gaat, waar het gewenst is. Om tocht te vermijden de luchtuitstroomopeningen op het dashboard sluiten en de luchtverdeling van het basisvoertuig op circulatielucht zetten.

Instelling van de luchtuitstroomopeningen

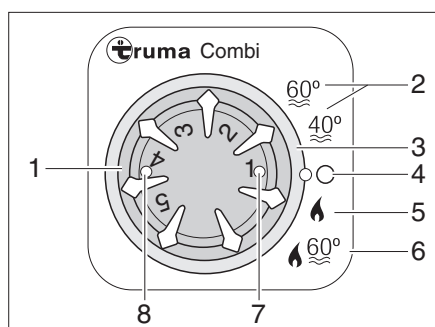
- Helemaal geopend: Volle warme luchtstroom
- Half of slechts gedeeltelijk geopend: Verminderde warme luchtstroom

Als er 5 luchtuitstroomopeningen volledig zijn geopend, dan komt er bij elke opening minder warme lucht naar buiten. Als er echter slechts 3 luchtuitstroomopeningen zijn geopend, dan stroomt uit elke opening meer warme lucht.

10.2.3 Heteluchtverwarming Truma Combi



- ▷ Maak het volledige verwarmingssysteem leeg wanneer de verwarming bij gevaar voor bevriezing buiten bedrijf is.
- ▷ Gebruik de ruimte boven en achter de verwarming niet als opbergruimte.



Afb. 181 Bedieningseenheid voor verwarming/boiler

- 1 Temperatuurdraaiknop
- 2 Zomergebruik watertemperatuur 40 °C of 60 °C
- 3 Draaischakelaar
- 4 Uit
- 5 Wintergebruik "Verwarming zonder boiler"
- 6 Wintergebruik "Verwarming en boiler"
- 7 Controlelamp groen: brandt = "Verwarming in bedrijf" knippert = "Naloop voor verlaging van de temperatuur van het apparaat is actief"
- 8 Controlelamp geel/rood: brandt geel = "Boiler opwarmfase" knippert/brandt rood = "Storing"

Bedrijfsstanden

De verwarming heeft twee bedrijfsstanden:

- Wintergebruik
- Zomergebruik

Het voertuig kan uitsluitend in de bedrijfsstand "Winter" worden verwarmd. In de bedrijfsstand "Zomer" wordt alleen het water in de boiler verwarmd. Verwarming van het voertuig is in deze bedrijfsstand niet mogelijk.

Bedrijfsstand selecteren:

- Stel de bedrijfsstand in met de draaischakelaar (Afb. 181,3).

De voeding van de verwarming kan niet met de 12 V-hoofdschakelaar worden onderbroken.

Wintergebruik

De verwarming selecteert afhankelijk van de ingestelde verwarmingsstand zelf de benodigde branderstand. In de bedrijfsstand "Verwarming en boiler" (Afb. 181,6) wordt ook het water in de boiler verwarmd. De verwarming kan in de bedrijfsstand "Verwarming zonder boiler" (Afb. 181,5) met een lege boiler worden gebruikt.

Inschakelen:

- Open de hoofdafsluitkraan van de gasfles en de gasafsluitkraan "Verwarming/boiler".
- Zet de temperatuurdraaiknop (Afb. 181,1) op de bedieningseenheid op de gewenste verwarmingsstand.
- Zet de draaischakelaar (Afb. 181,3) op wintergebruik "Verwarming zonder boiler" (Afb. 181,5) of op wintergebruik "Verwarming en boiler" (Afb. 181,6).

De groene controlelamp (Afb. 181,7) brandt.

De circulatieluchtventilator schakelt automatisch in wanneer de verwarming in bedrijf wordt genomen.

Uitschakelen:

- Zet de draaischakelaar (Afb. 181,3) op "O" (Afb. 181,4).
- Sluit de gasafsluitkraan "Verwarming/boiler" en de hoofdafsluitkraan van de gasfles.

Na het uitschakelen van de verwarming kan de circulatieluchtventilator nalopen om de restwarmte te benutten.

Zomergebruik

Verwarming van het voertuig is in de bedrijfsstand "Zomer" niet mogelijk. In deze bedrijfsstand wordt alleen het water in de boiler verwarmd.

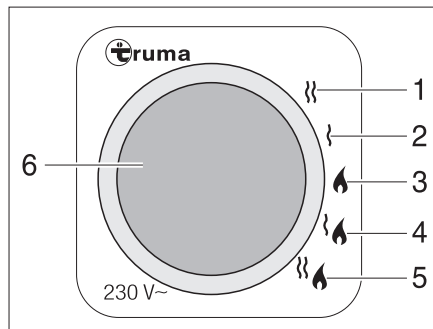


- ▷ Zie voor meer informatie de aparte gebruiksaanwijzing "Gasverwarming".
- ▷ Zie voor meer informatie over de bediening van de boiler de paragraaf "Boiler".

Variant: Verwarming met gas- en 230-V-elektragebruik



- ▷ Het 230-V-elektragebruik is alleen mogelijk, als het voertuig op de 230-V-voorziening is aangesloten.
- ▷ De capaciteitsstand bij het 230-V-elektragebruik zo kiezen dat deze met de beveiliging van de 230-V-aansluiting overeenkomt (900 W bij 3,9-A-zekering, 1800 W bij 7,8-A-zekering).
- ▷ Als de verwarming bij het bedieningspaneel op zomergebruik is gezet en de energiekeuzeschakelaar op gemengd gebruik wordt gezet, werkt de verwarming toch alleen in het 230-V-gebruik. De gasbrander wordt niet ingeschakeld.



- 1 230-V-elektragebruik (1800 W)
- 2 230-V-elektragebruik (900 W)
- 3 Gasgebruik
- 4 Gas- en 230-V-elektragebruik (900 W)
- 5 Gas- en 230-V-elektragebruik (1800 W)
- 6 Geel controlelicht "230-V-elektragebruik"

Afb. 182 Energiekeuzeschakelaar voor verwarming/boiler

De verwarming kan met de volgende energiesoorten worden gebruikt:

- Gasgebruik (Afb. 182,3)
- 230-V-elektragebruik met de capaciteitsstanden 900 W (Afb. 182,2) of 1800 W (Afb. 182,1)
- Gasgebruik en 230-V-elektragebruik (gemengd gebruik) met de capaciteitsstanden 900 W (Afb. 182,4) of 1800 W (Afb. 182,5)

De combinatie gasgebruik en 230-V-elektragebruik verkort de opwarmtijd (alleen mogelijk als de verwarming bij het bedieningspaneel (Afb. 181) op wintergebruik is gezet).

Als het 230-V-elektragebruik is gekozen, brandt het gele controlelicht (Afb. 182,6).



- ▷ Verdere informatie ontleen aan de aparte gebruiksaanwijzing "Gasverwarming".
- ▷ Verdere informatie voor de bediening van de boiler zie sectie "Boiler".

10.2.4 Warmwaterverwarming Alde



- ▷ Warmwaterverwarming nooit zonder verwarmingsvloeistof gebruiken. Letten op instructies uit hoofdstuk 13.
- ▷ Nooit gaten in de vloer boren. Daardoor kunnen de warmwaterbuizen beschadigd raken.
- ▷ De ruimte boven en achter de verwarming niet als opbergruimte gebruiken.
- ▷ Sluit kisten niet volledig af door deze te vol te beladen omdat er anders geen convectie meer mogelijk is voor de verwarmingen. De warme lucht wordt daarvoor minder goed verdeeld.



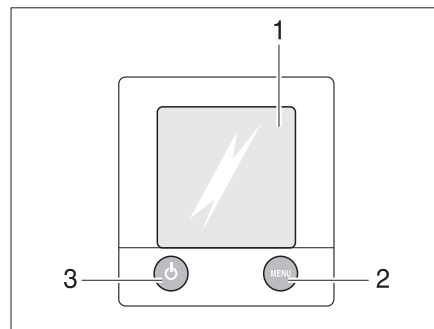
- ▷ Als de warmwaterverwarming in gebruik is, moet altijd de circulatiepomp aangeschakeld zijn.
- ▷ Na het eerste verwarmen adviseren wij om het verwarmingssysteem te ont-luchten en het glycolgehalte te controleren. Letten op instructies uit hoofdstuk 13.
- ▷ Als de verwarming wordt ingeschakeld, start deze met de als laatste gebruikte instellingen.
- ▷ Meer informatie vindt u in de aparte gebruiksaanwijzing van de fabrikant. Zie voor het onderhoud de instructies in hoofdstuk 13.
- ▷ Verdere informatie voor de bediening van de boiler zie sectie "Boiler".

De warmwaterverwarming is onder in de kledingkast ingebouwd.

Bedieningspaneel

Het bedieningspaneel bestaat uit twee gedeeltes:

- Display (touchscreen)
- Bedieningstoetsen



- 1 Display (touchscreen)
- 2 Toets "Menu"
- 3 Toets "Aan/uit"

Afb. 183 Bedieningspaneel voor warmwaterverwarming



- ▷ Als er geen toets wordt ingedrukt, schakelt het bedieningspaneel na twee minuten automatisch in ruststand.
- ▷ Wijzigingen aan de instellingen worden na 10 seconden automatisch opgeslagen.

Bedieningstoetsen

De bedieningstoetsen hebben de volgende functies:

Pos. in Afb. 183	Toets	Functie
2	MENU	Instelmenu openen
3		Verwarming activeren

Display

Het display (Afb. 183,1) is als contactvlak (touchscreen) ontworpen. Het aanraken van symbolen roept de bijbehorende functie op.

Startscherm






Na het inschakelen van de verwarming verschijnt het startscherm op het display. Het startscherm bevat de volgende informatie:

Symbol	Betekenis
	Dit symbool verschijnt als de circulatiepomp geactiveerd is
	Dit symbool verschijnt als een omschakelinstallatie voor gasflessen geactiveerd is
	Dit symbool verschijnt als een spanning van 230 V aan de verwarming voorhanden is
	Naast dit symbool wordt de binnentemperatuur weergegeven
	Naast dit symbool wordt de buitentemperatuur weergegeven voor zover een buitensensor gemonteerd is

Instelmenu

De toets "MENU" roept het instelmenu op. De betekenis van de verschillende symbolen is in de volgende tabel beschreven.

Via de symbolen "+" of "-" kunnen waarden verhoogd of verlaagd worden.

Symbol	Betekenis
	Gewenste temperatuur van +5 tot +30 °C instellen
	Watertemperatuur in de boiler instellen
	Verwarmingsvermogen in het elektragebruik instellen
	Functie "Verwarmen in het gasgebruik" activeren
	Vrijschakelmenu voor de gereedschapmenu's oproepen




Verwarming naar standaardinstelling resetten:

- Toets "MENU" 15 seconden ingedrukt houden.

Gereedschapmenu's

Via de gereedschapmenu's kunnen de verschillende functies van de verwarming opgeroepen en ingesteld worden. De pijlsymbolen dienen voor het wisselen tussen de menu's. De betekenis van de verschillende functies is in de gebruiksaanwijzing van de fabrikant beschreven.

Pompsnelheid instellen:

- Toets "MENU" indrukken.
- Op het symbool "" drukken.
- Op het symbool "" drukken.
- Met de pijl omlaag bladeren.
- Op het symbool "" drukken.
- Toets "+" indrukken tot het gewenste niveau is bereikt.
- Met de toets "OK" de invoer bevestigen.

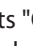
Gebruikswijze instellen

De warmwaterverwarming kan met de volgende energiebronnen worden gebruikt:


- Gasgebruik
- 230-V-elektragebruik
- Gas- en 230-V-elektragebruik

De gebruikswijze wordt via het bedieningspaneel geselecteerd.

Gasgebruik kiezen:

- Toets "On" naast het symbool "" indrukken. Het gasgebruik wordt geactiveerd.

230-V-elektragebruik kiezen:

- Toets "+" naast het symbool "" indrukken tot het gewenste verwarmingsvermogen bereikt is.



- ▷ De capaciteitsstand bij het 230-V-elektragebruik zo kiezen dat deze met de beveiliging van de 230-V-aansluiting overeenkomt:

Stand 1 (1050 W) bij 6 A

Stand 2 (2100 W) bij 10 A

Stand 3 (3150 W) bij 16 A

Gas- en 230-V-elektragebruik kiezen:



- Op het bedieningspaneel zowel gasgebruik als 230-V-elektragebruik selecteren.
- ▷ Wanneer gas- en 230-V-elektragebruik wordt geselecteerd en het voertuig op de 230-V-voorziening is aangesloten, werkt de warmwaterverwarming in eerste instantie alleen met 230-V-elektragebruik. Pas als de verwarmingscapaciteit niet meer voldoende is, wordt het gasgebruik automatisch ingeschakeld.
- ▷ Het gasgebruik is alleen mogelijk als de hoofdafsluitkraan op de gasfles en de gasafsluitkraan geopend zijn.
- ▷ Het 230-V-elektragebruik is alleen mogelijk, als het voertuig op de 230-V-voorziening is aangesloten.

Als de verwarming wordt ingeschakeld, start deze met de als laatste ingestelde gebruikswijze.

Verwarming inschakelen:

- Toets "⏻" indrukken. Het startscherm verschijnt op het display. De verwarming start automatisch.

Verwarming uitschakelen:

- Toets "⏻" indrukken. De verwarming schakelt uit.

Schakelaar voor waterpomp



De schakelaar voor de waterpomp bevindt zich onder de bestuurdersstoel.

- ▷ Het in- en uitschakelen geldt uitsluitend voor IVECO-voertuigen.

Inschakelen:

- Wipschakelaar bovenaan indrukken: de waterpomp is ingeschakeld.

Uitschakelen:

- Wipschakelaar onderaan indrukken "⏻": de waterpomp is uitgeschakeld.

Warmtewisselaar Alde



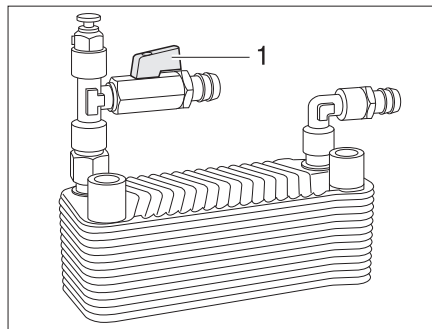
- ▷ De warmtewisselaar functioneert alleen als de voertuigmotor draait.
- ▷ Als de warmtewisselaar niet wordt gebruikt (bijv. in de zomer), de warmtewisselaar met de afsluitkraan afsluiten.

Met de warmtewisselaar kan de woonruimte van het voertuig tijdens de rit worden verwarmd, zonder de warmwaterverwarming van de woonruimte in gebruik te nemen.

De warmtewisselaar is op het koelcircuit van de voertuigmotor aangesloten en heeft zo dezelfde functie als de verwarming van het voertuig.

De verwarmingscapaciteit wordt via de verwarmingsregeling van de woonruimte ingesteld.

De afsluitkraan voor de warmtewisselaar bevindt zich direct aan de warmtewisselaar.



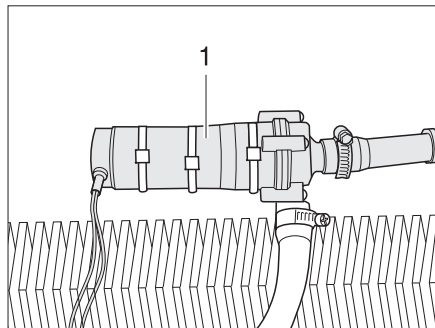
Afb. 184 Warmtewisselaar Alde

- Aanzetten:** ■ Greep (Afb. 184,1) van de afsluitkraan parallel aan de buisleiding zetten.
- Afsluiten:** ■ Greep (Afb. 184,1) van de afsluitkraan dwars op de buisleiding zetten.

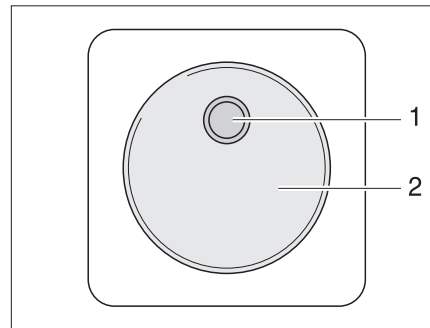
Extra circulatiepomp Alde



- ▷ De extra circulatiepomp functioneert alleen als de warmtewisselaar is ingebouwd en ingeschakeld en de warmwaterverwarming werkt.



Afb. 185 Extra circulatiepomp



Afb. 186 Bedieningsschakelaar extra circulatiepomp

Via de extra circulatiepomp (Afb. 185,1) kan de motor van het voertuig bij stilstand worden verwarmd.

De extra circulatiepomp is op het koelcircuit van de voertuigmotor aangesloten en heeft zo dezelfde functie als een motorverwarming.

De schakelaar (Afb. 186,2) voor de extra circulatiepomp bevindt zich naast het bedieningspaneel van de warmwaterverwarming. Het gele controlelicht (Afb. 186,1) brandt als de pomp in gebruik is.

Toerental van de circulatiepomp instellen



- ▷ Stand 2 = normale stand
- ▷ Stand 5 = ontluchten

Capaciteit instellen:

- De stelschroef van de pomp op stand 2 zetten.
- Om de pomp te ontluchten de stelschroef op stand 5 zetten.

230-V-circulatiepomp

Afhankelijk van de uitrusting heeft de warmwaterverwarming een extra 230-V-circulatiepomp.

Als het voertuig aan de 230-V-voorziening is aangesloten, kan naar het grotere vermogen van de 230-V-circulatiepomp worden omgeschakeld.

Het omschakelen tussen de 12-V-circulatiepomp en de 230-V-circulatiepomp verloopt via het bedieningspaneel van de warmwaterverwarming.

10

Inbouwapparatuur

10.2.5 Extra warmtewisselaar Arizona



▶ De extra warmtewisselaar niet aan tankstations gebruiken. Explosiegevaar!

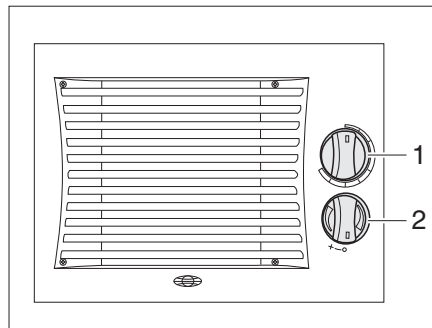


- ▷ De ventilator aan de extra warmtewisselaar kan als ventilatie worden gebruikt.
- ▷ De verwarmingscapaciteit wordt traploos ingesteld.

De extra warmtewisselaar is ingebouwd in de zitkist.

Met de extra warmtewisselaar kan de woonruimte van het voertuig tijdens de rit extra worden verwarmd.

De extra warmtewisselaar is in het verwarmingscircuit van het basisvoertuig geïntegreerd en daarom alleen in gebruik als de voertuigmotor draait.



Afb. 187 Bedieningselementen extra warmtewisselaar

- Inschakelen:**
- De draairegelaar (Afb. 187,1) van de doorstromingsregelaar tot de gewenste positie draaien. Het watercircuit is open.
 - De ventilatorschakelaar (Afb. 187,2) van de circulatieluchtventilator met de klok mee draaien.
- Uitschakelen:**
- De ventilatorschakelaar (Afb. 187,2) op "O" draaien.
 - De draairegelaar (Afb. 187,1) van de doorstromingsregelaar volledig terugdraaien.

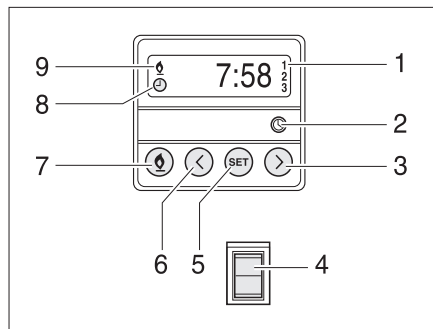
10.2.6 Standverwarming



- ▶ De standverwarming niet gebruiken in gesloten ruimten. Verstikkingsgevaar!
- ▶ De standverwarming niet gebruiken op tankstations. Explosiegevaar!

Met de standverwarming kunnen het interieur en de motor worden verwarmd. De verwarming van de motor kan worden uitgeschakeld.

De standverwarming kan handmatig of door een tijdschakeling in- en uitgeschakeld worden. Het tijdstip waarop de verwarming moet aanslaan kan nauwkeurig worden ingesteld, variërend van 1 minuut tot 24 uur. De programmering van 3 schakeltijden is mogelijk, hiervan kan er echter slechts een worden geactiveerd. De maximale inschakelduur bedraagt 60 minuten.



Afb. 188 Bedieningspaneel voor standverwarming

- Handmatig inschakelen:*
- Toets (Afb. 188,7) indrukken. De verwarming wordt door het symbool (Afb. 188,9) getoond. De ventilator wordt pas ingeschakeld bij een koelwatertemperatuur van 30 °C.
- Handmatig uitschakelen:*
- Toets (Afb. 188,7) indrukken. Het symbool (Afb. 188,9) gaat uit.
- Motorverwarming inschakelen:*
- Schakelaar (Afb. 188,4) beneden indrukken. Motor wordt voorverwarmd. De ventilator wordt meteen ingeschakeld.
- Motorverwarming uitschakelen:*
- Schakelaar (Afb. 188,4) boven indrukken. Motor blijft koud.
- Tijd instellen:*
- Toets (Afb. 188,2) indrukken. De tijdsinstelling wordt door het symbool (Afb. 188,8) getoond.
 - Met de toetsen (Afb. 188,3 en 6) de tijd instellen.
- Begin verwarming programmeren:*
- Toets (Afb. 188,5) indrukken.
 - Binnen 10 seconden met de toetsen (Afb. 188,3 en 6) de inschakeltijd instellen.
- Geprogrammeerde inschakeltijd selecteren:*
- Toets (Afb. 188,5) indrukken tot het gewenste programmanummer (Afb. 188,1) op het display verschijnt.

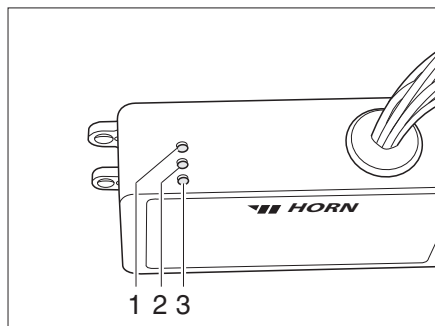
10.2.7 Verwarming voor afvalwatertank en afvalwaterleidingen (Winter-Comfort-pakket)



- ▶ Neem het batterijverbruik in acht! Gebruik van de verwarming voor afvalwatertank en waterafvoerleidingen is zonder externe stroomvoorziening slechts begrensd mogelijk.

Om bevroren van de waterafvoerinstallatie te voorkomen, kunnen de afvalwatertank en de waterafvoerleidingen elektrisch worden verwarmd.

Als de verwarming ingeschakeld is, bewaken temperatuursensoren de temperatuur bij de afvalwatertank en de afvalwaterleidingen. Als de temperatuur onder de 5 °C komt, worden de verwarmingselementen ingeschakeld en de afvalwatertank en afvalwaterleidingen verwarmd. Als de temperatuur boven een bepaalde waarde komt, worden de verwarmingselementen weer uitgeschakeld.



Afb. 189 Regelapparaat

Het regelapparaat (Afb. 189) is in de kledingkast aangebracht. De controlelichten op het regelapparaat hebben de volgende betekenis:

- Controlelicht (Afb. 189,2) licht groen op: Regeling is bedrijfsklaar.
- Controlelicht (Afb. 189,1) licht rood op: Afvalwatertank wordt verwarmd.
- Controlelicht (Afb. 189,3) licht rood op: Afvalwaterleidingen worden verwarmd.

Gebruik voor het in- en uitschakelen de reserveschakelaar voor de afvalwatertankverwarming op het bedieningspaneel.

10.2.8 Elektrische vloerverwarming



- ▶ Bij modellen met elektrische vloerverwarming mogen in geen geval gaten in de vloer geboord of schroeven ingedraaid worden. Let op met puntige voorwerpen. Gevaar voor een stroomschok of kortsluiting door beschadiging van een verwarmingsdraad.



- ▶ De regelaar niet afdekken. Gevaar voor oververhitting!



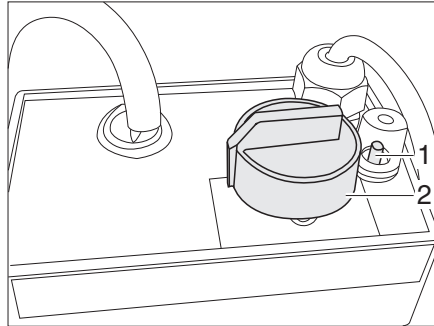
- ▶ De elektrische vloerverwarming werkt alleen als het voertuig aan de 230-V-voorziening is aangesloten.
- ▶ De capaciteit van de elektrische vloerverwarming is niet voldoende om de woonruimte te verwarmen.

De regelaar voor de elektrische vloerverwarming is in de kledingkast ingebouwd.

Standen

De elektrische vloerverwarming heeft vier standen:

- 0 "Uit"
- 20 V "Lage verwarmingsstand"
- 22 V "Middelste verwarmingsstand"
- 24 V "Hoogste verwarmingsstand"



Afb. 190 Regelaar voor de elektrische vloerverwarming

- Inschakelen:*
- Het voertuig op de 230-V-voorziening aansluiten (zie sectie 9.11.1).
 - De draairegelaar (Afb. 190,2) in de gewenste verwarmingsstand draaien.

- Uitschakelen:*
- De draairegelaar (Afb. 190,2) op de stand "0" zetten.

Na het uitschakelen blijft de vloer nog een tijdje warm door restwarmte.

Als de regelaar overbelast wordt, spreekt de overbelastingsbeveiliging aan. De pen (Afb. 190,1) springt eruit.

- Overbelastingsbeveiliging inschakelen:*
- De pen (Afb. 190,1) aan de overbelastingsbeveiliging indrukken als de regelaar is afgekoeld.

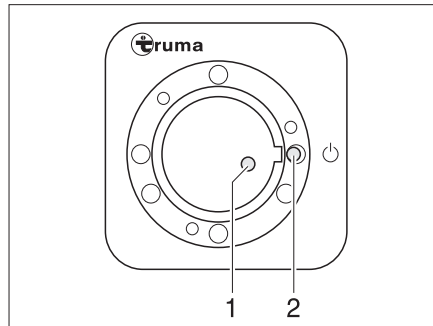
10 Inbouwapparatuur

10.3 Klimaatregeling

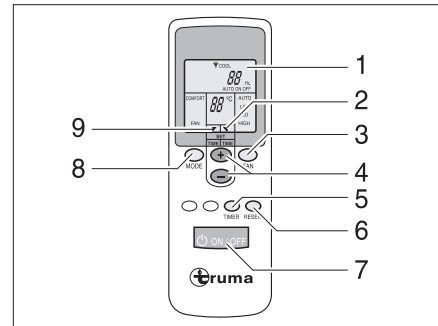
10.3.1 Klimaatregeling (Truma)



- ▷ De klimaatregeling is uitsluitend ingebouwd in voertuigen met dubbele bodem.
- ▷ De klimaatregeling is alleen actief, als het voertuig op een 230-V-voorziening is aangesloten.
- ▷ De externe 230-V-voorziening moet met tenminste 3 A zijn beveiligd. Anders is een reglementair gebruik van de klimaatregeling niet mogelijk.



Afb. 191 Ontvanger



Afb. 192 Afstandsbediening

De afstandsbediening (Afb. 192) en de ontvanger (Afb. 191) voor de klimaatregeling bevindt zich in de keuken.

Voor het uitvoeren van de aparte schakelcommando's de afstandsbediening altijd op de ontvanger richten.

Inschakelen:

- Voertuig aan de 230-V-voorziening aansluiten. De klimaatregeling is bedrijfsklaar.
- Aan de schakelaar (Afb. 192,7) de afstandsbediening inschakelen. Het groene controlelicht (Afb. 191,1) geeft het koelbedrijf weer.
- De gewenste gebruikswijze met de toets (Afb. 192,8) instellen.
 - "FAN": Alleen ventilatie zonder koeling.
 - "COMFORT": Koeling. Het vermogen van de ventilator en de ruimtetemperatuur kunnen individueel worden ingesteld. Het groene controlelicht in de ontvanger signaleert het gebruik van de compressor en daarmee het koelbedrijf.
- Indien nodig met de toetsen (Afb. 192,3 en 4) het gewenste vermogen van de ventilator en de ruimtetemperatuur instellen. De pijl (Afb. 192,9) geeft de geselecteerde instelmodus weer.

Als de op de afstandsbediening ingestelde temperatuur bereikt is, gaat het groene controlelicht uit, de compressor schakelt uit en de circulatieluchtventilator draait verder.



- ▷ Op de ontvanger bevindt zich een extra toetsschakelaar (Afb. 191,2) waarmee de klimaatregeling ook zonder afstandsbediening kan worden uit- of ingeschakeld. Als de klimaatregeling via deze toetsschakelaar wordt ingeschakeld, dan wordt automatisch de laatste op de afstandsbediening ingestelde gebruikswijze geselecteerd.

Uitschakelen:

- Voor het uitschakelen de toets (Afb. 192,7) op de afstandsbediening opnieuw indrukken.

10

Inbouwapparatuur



- ▷ Tijdens het koelen ontstaat condens op de verdamper. Stel het voertuig zo op, dat het horizontaal staat. Zo kan optredende condens weglopen. Neem de aparte gebruiksaanwijzing van de klimaatregeling in acht.



- ▷ Droog de verdamper door de klimaatregeling ca. 5 tot 10 minuten op de standen "FAN" en "HIGH" te zetten om bacteriegroei in de condens te voorkomen.

Timer

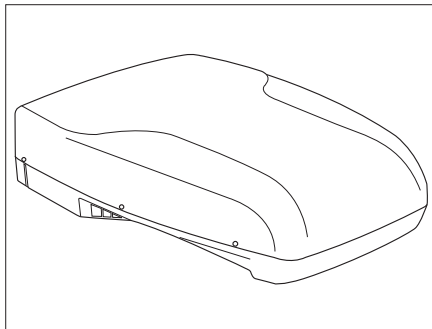
Met de geïntegreerde schakelklok kan de klimaatregeling vanaf de actuele tijd tot max. 15 uur van tevoren automatisch worden in- of uitgeschakeld. Een voorprogrammering op een bepaalde tijd is niet mogelijk.

- Voor het programmeren de klimaatregeling met de toets (Afb. 192,7) op de afstandsbediening inschakelen.
- Met de toetsen (Afb. 192,8, 3 en 4) de gewenste gebruikswijze en ruimtetemperatuur instellen.
- Met de toets (Afb. 192,5) de gewenste functie (Afb. 192,1) selecteren:
 - "ON": Inschakelen
 - "OFF": Uitschakelen
- Met de toetsen (Afb. 192,4) de gewenste schakeltijd kiezen (1 tot 15 uur). De pijl (Afb. 192,2) knippert en geeft de instelmodus weer.
- Als "ON" (Inschakelen) is geselecteerd, moet de klimaatregeling na het instellen met de afstandsbediening weer worden uitgeschakeld. Het controlelicht in de ontvanger knippert en bevestigt de programmering.
- Als "OFF" (Uitschakelen) is geselecteerd, knippert het controlelicht in de ontvanger en bevestigt de programmering. De klimaatregeling met de afstandsbediening **niet uitschakelen**.

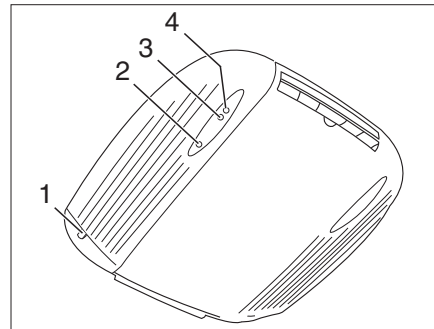


- ▷ Voor het sparen van de accu's in de afstandsbediening kan na de "OFF"-programmering de infraroodzender met de hand afgedekt en vervolgens de afstandsbediening worden uitgeschakeld. Zo wordt er geen signaal naar de ontvanger overgebracht en blijft de programmering bestaan.
- ▷ Met de toets (Afb. 192,6) worden de instellingen van de afstandsbediening meermaals naar de ontvanger gezonden.
- ▷ Verdere informatie ontleen aan de aparte gebruiksaanwijzing van de fabrikant.

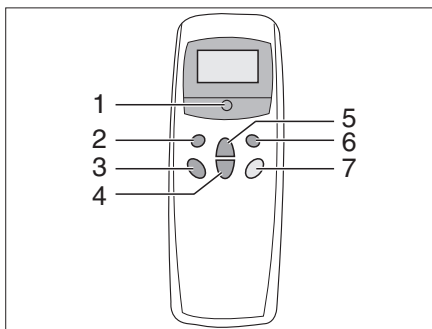
10.3.2 Klimaatregeling (Teleco)



Afb. 193 Dakaanzicht



Afb. 194 Binnenaanzicht



Afb. 195 Afstandsbediening

De klimaatregeling is op het dak van het voertuig aangebracht. De afstandsbediening (Afb. 195) voor de klimaatregeling bevindt zich in de keuken.

Inschakelen:

- Voertuig op de 230-V-voorziening aansluiten. De klimaatregeling is bedrijfsklaar. De rode LED (Afb. 194,2) brandt.
- Met de schakelaar (Afb. 195,5) de afstandsbediening inschakelen.
- De gewenste gebruikswijze met de toets (Afb. 195,1) instellen. Het groene controlelicht (Afb. 194,3) geeft koeling aan, het rode controlelicht (Afb. 194,4) verwarming.
 - "KOELING"
 - "AUTOMATISCH"
 - "VERWARMING"
- Indien nodig met de toetsen (Afb. 195,3 en 4) de gewenste ventilatorcapaciteit en ruimtetemperatuur instellen.

Uitschakelen:

- Om uit te schakelen de toets (Afb. 195,5) op de afstandsbediening opnieuw indrukken.

10

Inbouwapparatuur

10.4 Boiler



- ▶ Gas wegens explosiegevaar nooit onverbrand laten uitstromen.
- ▶ Bij het tanken, op veerboten en in de garage de boiler nooit op gas laten werken. Explosiegevaar!
- ▶ In gesloten ruimtes (bijv. garages) de boiler nooit op gas laten werken. Vergiftigings- en verstikkingsgevaar!
- ▶ Het water in de boiler kan tot 65 °C worden verwarmd. Gevaar voor brandwonden!



- ▷ Boiler nooit aanzetten zonder waterinhoud.
- ▷ Boiler bij vorstgevaar leegmaken, als de boiler niet in gebruik is.
- ▷ Boiler uitsluitend met maximale temperatuurinstelling gebruiken als er veel warm water nodig is. Hierdoor wordt de boiler beschermd tegen verkalking.



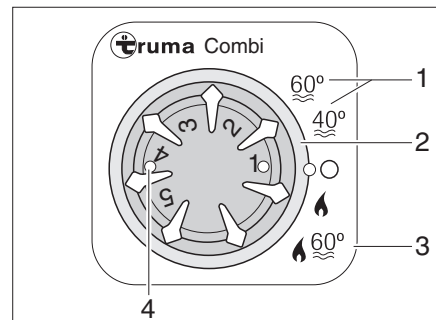
- ▷ Dethleffs adviseert het water uit de boiler niet als drinkwater te gebruiken.

10.4.1 Modeluitvoeringen met gasafvoerschoorsteen aan de rechter voertuigkant



- ▶ Als de voortent is opgebouwd en de boiler in gasgebruik is ingeschakeld, kunnen de afvoergassen van de boiler zich ophopen in de ruimte van de voortent. Verstikkingsgevaar! Zorgen voor een toereikende ventilatie.

10.4.2 Boiler Truma Combi



- 1 Zomergebruik watertemperatuur 40 °C of 60 °C
- 2 Draaischakelaar
- 3 Wintergebruik "Verwarming en boiler"
- 4 Controlelamp geel/rood:
brandt geel = "Boiler opwarmfase"
knippert/brandt rood = "Storing"

Afb. 196 Bedieningseenheid voor verwarming/boiler

De boiler is geïntegreerd in de verwarming en is gasgestookt. De boiler wordt ingeschakeld op de bedieningseenheid (Afb. 196) met de draaischakelaar (Afb. 196,2).

Bij wintergebruik "Verwarming en boiler" (Afb. 196,3) wordt bij het inschakelen van de verwarming automatisch ook het water in de boiler verwarmd. Wanneer de verwarming bij het bereiken van de gewenste kamertemperatuur uitschakelt, verwarmt de boiler door tot de ingestelde watertemperatuur is bereikt.

Bij zomergebruik (Afb. 196,1) wordt uitsluitend het water in de boiler tot 40 °C of 60 °C verwarmd. Het water wordt in ca. 25 minuten tot 60 °C verwarmd. De gele controlelamp (Afb. 196,4) brandt tijdens de opwarmfase van de boiler.

De voeding voor het toestel kan niet met de 12 V-hoofdschakelaar worden onderbroken. Bij een storing gaat de rode controlelamp (Afb. 196,4) op de bedienings-eenheid branden (zie hoofdstuk 16).

Veiligheids-/aftapventiel

De boiler is voorzien van een veiligheids-/aftapventiel (Afb. 197). Het veiligheids-/aftapventiel voorkomt dat het water in de boiler bevriest wanneer bij vorst de verwarming niet is ingeschakeld.

Bij gevaar voor bevriezing (ca. 3 °C omgevingstemperatuur) wordt het water bij overdruk pulsgewijs via een aftapaansluiting afgevoerd.

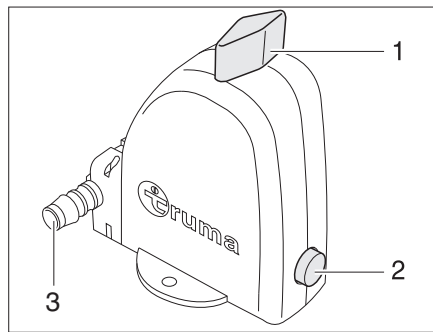
Pas wanneer de omgevingstemperatuur zich in het vorstvrije gebied bevindt (ca. 7 °C omgevingstemperatuur), sluit het veiligheids-/aftapventiel weer.



- ▷ Open het veiligheids-/aftapventiel en maak de boiler leeg wanneer het voertuig lange tijd niet wordt gebruikt.
- ▷ De waterpomp en de waterarmaturen worden niet door het veiligheids-/aftapventiel beschermd tegen bevriezing.



- ▷ De aftapaansluiting (Afb. 197,3) van het veiligheids-/aftapventiel moet altijd vrij zijn van vuil (bv. bladeren, ijs).
- ▷ Het veiligheids-/aftapventiel kan ook handmatig worden gesloten.



Afb. 197 Veiligheids-/aftapventiel van de boiler - Stand bedrijf

Wintergebruik

Bij wintergebruik is in de schakelaarstand "Verwarming en boiler" de boiler reeds uitgeschakeld.

Zomergebruik

Bij zomergebruik kan het water tot 40 °C of 60 °C worden verwarmd.

Inschakelen:

- Open de hoofdafsluitkraan van de gasfles en de gasafsluitkraan "Verwarming/boiler".
- Zet op de bedieningseenheid (Afb. 196) de draaischakelaar (Afb. 196,2) op "Zomergebruik" (Afb. 196,1).

De gele controlelamp (Afb. 196,4) brandt tijdens de opwarmfase. Bij het bereiken van de ingestelde watertemperatuur is de opwarmfase beëindigd en gaat de gele controlelamp uit.

Uitschakelen:

- Zet op de bedieningseenheid (Afb. 196) de draaischakelaar (Afb. 196,2) op "O".
- Sluit de gasafsluitkraan "Verwarming/boiler" en de hoofdafsluitkraan van de gasfles.

Boiler vullen/leegmaken

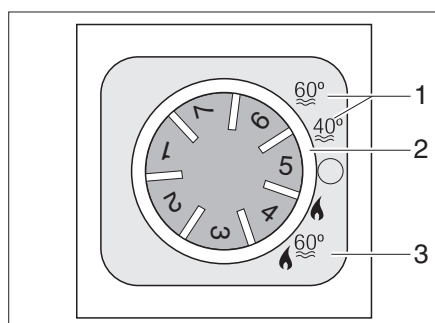
De boiler wordt vanuit de watertank gevuld met water.

Boiler met water vullen:

- Schakel de 12 V-voeding op het bedieningspaneel in.
- Sluit het veiligheids-/aftapventiel. Draai daarvoor de draaiknop (Afb. 197,1) dwars op het veiligheids-/aftapventiel en druk de drukknop (Afb. 197,2) in.
- Zet alle waterkranen op "Warm" en open deze. De waterpomp wordt ingeschakeld. De warmwaterleidingen worden gevuld met water.
- Houd de waterkranen open tot het water er zonder lucht uitstroomt. Alleen zo kan worden gegarandeerd dat de boiler met water is gevuld.
- Sluit alle waterkranen.

Boiler leegmaken:

- Zet op de bedieningseenheid (Afb. 196) de draaischakelaar (Afb. 196,2) op "O".
 - Open het veiligheids-/aftapventiel. Draai daarvoor de draaiknop (Afb. 197,1) parallel aan het veiligheids-/aftapventiel. De drukknop (Afb. 197,2) springt uit. De boiler wordt via de aftapaansluiting (Afb. 197,3) van het veiligheids-/aftapventiel naar buiten toe geleegd.
 - Controleer dat al het water uit de boiler loopt (ca. 10 liter).
- ▷ Zie voor meer informatie de aparte gebruiksaanwijzing "Boiler".

**10.4.3****Boiler Trumatic C**

- 1 Zomergebruik watertemperatuur 40 °C of 60 °C
- 2 Draaischakelaar
- 3 Wintergebruik "Verwarming en boiler"

Afb. 198 Bedieningspaneel voor verwarming/boiler

De boiler is in de verwarming geïntegreerd en wordt met gas (gasgebruik) resp. met gas en/of stroom (gas- en 230-V-elektragebruik) gebruikt. De boiler wordt ingeschakeld op het bedieningspaneel (Afb. 198) met de draaischakelaar (Afb. 198,2). Op de energiekeuzeschakelaar (Afb. 200) wordt de energiesoort ingesteld (gas- en 230-V-elektragebruik).

Bij wintergebruik "Verwarming en boiler" (Afb. 198,3) wordt bij het aanzetten van de verwarming automatisch ook het water in de boiler verhit. Als de verwarming bij het bereiken van de gewenste ruimtetemperatuur uitschakelt, dan verhit de boiler verder tot de watertemperatuur is bereikt.

Bij zomergebruik (Afb. 198,1) wordt alleen het water in de boiler tot 40 °C of 60 °C verwarmd. Het water wordt in ca. 1 uur tot 60 °C verhit. Het gele controlelicht licht op tijdens de opwarmfase van de boiler.

De spanning voor het apparaat en het veiligheids-/aftapventiel kan niet met de hoofdschakelaar 12 V worden onderbroken. Al naargelang het model licht bij storing het rode controlelicht op het bedieningspaneel voor verwarming/boiler Trumatic C op (zie hoofdstuk 16).

Veiligheids-/aftapventiel

De boiler is uitgerust met een veiligheids-/aftapventiel (Afb. 199). Het veiligheids-/aftapventiel voorkomt, dat het water in de boiler bevroert als bij vorst de verwarming niet is ingeschakeld.

Bij gevaar voor bevriezing (ca. 3 °C omgevingstemperatuur) wordt het water bij overdruk pulsgewijs via een aftapaansluiting afgevoerd.

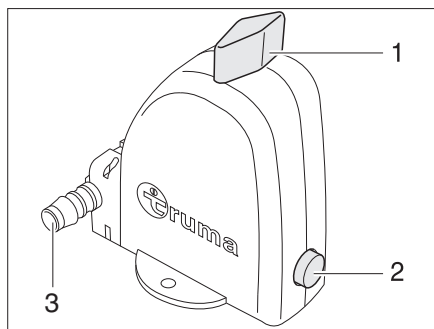
Pas wanneer de omgevingstemperatuur zich in het vorstvrije gebied bevindt (ca. 7 °C omgevingstemperatuur), sluit het veiligheids-/aftapventiel weer.



- ▷ Bij gesloten veiligheids-/aftapventiel vloeit er een geringe elektrische stroom, die de woonruimteaccu extra belast. Daarom de accuspanning dagelijks controleren op het paneel. Als de accuspanning onder de 10,8 V daalt, kan de werking van het veiligheids-/aftapventiel niet meer worden gegarandeerd.
- ▷ Open het veiligheids-/aftapventiel en maak de boiler leeg wanneer het voertuig lange tijd niet wordt gebruikt.
- ▷ De waterpomp en de waterarmaturen worden niet door het veiligheids-/aftapventiel beschermd tegen bevriezing.



- ▷ De aftapaansluiting (Afb. 199,3) van het veiligheids-/aftapventiel moet altijd vrij zijn van vuil (bv. bladeren, ijs).
- ▷ Het veiligheids-/aftapventiel kan ook handmatig worden gesloten.



Afb. 199 Veiligheids-/aftapventiel van de boiler - Stand bedrijf

Variant:
Boiler met gasgebruik

De boiler werkt alleen op gas.

Wintergebruik

Bij wintergebruik is in de schakelaarstand "Verwarming en boiler" de boiler reeds uitgeschakeld.

Zomergebruik

Bij zomergebruik kan het water tot 40 °C of 60 °C worden verwarmd.

Inschakelen:

- De hoofdafsluitkraan op de gasfles en de gasafsluitkraan "Verwarming/Boiler" openen.
- Op het bedieningspaneel (Afb. 198) de draaischakelaar (Afb. 198,2) op "Zomergebruik" (Afb. 198,1) zetten.

Het gele controlelicht licht op tijdens de opwarmfase. Bij het bereiken van de ingestelde watertemperatuur is de opwarmfase beëindigd en het gele controlelicht gaat uit.

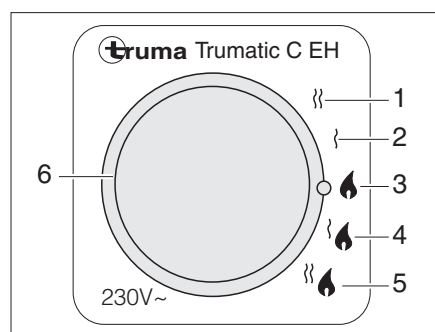
Uitschakelen:

- Op het bedieningspaneel (Afb. 198) de draaischakelaar (Afb. 198,2) op "O" zetten.
- Gasafsluitkraan "Verwarming/boiler" en hoofdafsluitkraan op de gasfles sluiten.

Variante:
**Boiler met gas- en 230-V-
 elektragebruik**



- ▷ Het 230-V-elektragebruik is alleen mogelijk, als het voertuig op de 230-V-voorziening is aangesloten.
- ▷ De capaciteitsstand bij het 230-V-elektragebruik zo kiezen dat deze met de beveiliging van de 230-V-aansluiting overeenkomt (900 W bij 3,9-A-zekering, 1800 W bij 7,8-A-zekering).
- ▷ Als de boiler bij het bedieningspaneel op zomergebruik is gezet en de energiekeuzeschakelaar op gemengd gebruik wordt gezet, werkt de boiler toch alleen in het 230-V-gebruik. De gasbrander wordt niet ingeschakeld.



- 1 230-V-elektragebruik (1800 W)
- 2 230-V-elektragebruik (900 W)
- 3 Gasgebruik
- 4 Gas- en 230-V-elektragebruik (900 W)
- 5 Gas- en 230-V-elektragebruik (1800 W)
- 6 Geel controlelicht "230-V-elektragebruik"

Afb. 200 Energiekeuzeschakelaar voor verwarming/boiler

De boiler kan met verschillende energiesoorten worden gebruikt:

- Gasgebruik (Afb. 200,3)
- 230-V-elektragebruik met de capaciteitsstanden 900 W (Afb. 200,2) of 1800 W (Afb. 200,1)
- Gasgebruik en 230-V-elektragebruik (gemengd gebruik) met de capaciteitsstanden 900 W (Afb. 200,4) of 1800 W (Afb. 200,5)

De combinatie gasgebruik en 230-V-elektragebruik verkort de opwarmtijd (alleen mogelijk als de boiler bij het bedieningspaneel (Afb. 198) op wintergebruik is gezet).

Als het 230-V-elektragebruik is gekozen, brandt het gele controlelicht (Afb. 200,6).

Boiler vullen/leegmaken

De boiler wordt uit de watertank van water voorzien.

Boiler met water vullen:

- Schakel de 12 V-voeding op het bedieningspaneel in.
- Controleer dat de draaischakelaar (Afb. 199,1) in de stand "Bedrijf" staat en is vergrendeld.
- Druk op de drukknop (Afb. 199,2); het aftapventiel is gesloten.
- Alle waterkranen op "Warm" zetten en openen. De waterpomp wordt ingeschakeld. De warmwaterleidingen worden gevuld met water.
- Waterkranen zolang geopend laten tot het water zonder luchtbellen uit de waterkranen stroomt. Alleen zo is gegarandeerd dat de boiler met water is gevuld.
- Alle waterkranen sluiten.

Boiler leegmaken:

- Op het bedieningspaneel (Afb. 198) de draaischakelaar (Afb. 198,2) op "O" zetten.
 - Draai daarvoor de draaischakelaar 180° tot deze vergrendelt. De drukknop springt uit. De boiler wordt via de aftapaansluiting naar buiten toe geleegd).
 - Controleren, of het water uit de boiler volledig wegloopt (ca. 12,5 liter).
- ▷ Door de zuigende werking kan een deel van de watervoorraad uit de leidingen en de watertank weglopen. De waterinstallatie wordt echter niet volledig geleegd.
- ▷ Verdere informatie ontleen aan de aparte gebruiksaanwijzing "Boiler".



10.4.4 Boiler Alde

Veiligheids-/aftapventiel

De boiler is uitgerust met een veiligheids-/aftapventiel (Afb. 201). Het veiligheids-/aftapventiel voorkomt, dat het water in de boiler bevroest als bij vorst de verwarming niet is ingeschakeld.

Bij gevaar voor bevriezing (ca. 3 °C omgevingstemperatuur) wordt het water bij overdruk pulsgewijs via een aftapaansluiting afgevoerd.

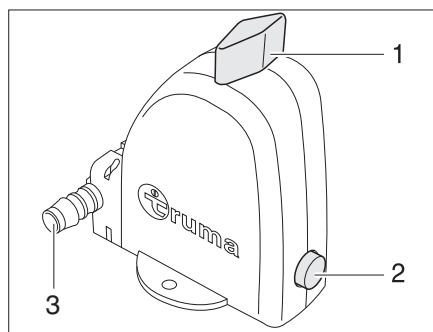
Pas wanneer de omgevingstemperatuur zich in het vorstvrije gebied bevindt (ca. 7 °C omgevingstemperatuur), sluit het veiligheids-/aftapventiel weer.



- ▷ Bij gesloten veiligheids-/aftapventiel vloeit er een geringe elektrische stroom, die de woonruimteaccu extra belast. Daarom de accuspanning dagelijks controleren op het paneel. Als de accuspanning onder de 10,8 V daalt, kan de werking van het veiligheids-/aftapventiel niet meer worden gegarandeerd.
- ▷ Open het veiligheids-/aftapventiel en maak de boiler leeg wanneer het voertuig lange tijd niet wordt gebruikt.
- ▷ De waterpomp en de waterarmaturen worden niet door het veiligheids-/aftapventiel beschermd tegen bevriezing.



- ▷ De aftapaansluiting (Afb. 201,3) van het veiligheids-/aftapventiel moet altijd vrij zijn van vuil (bv. bladeren, ijs).
- ▷ Het veiligheids-/aftapventiel kan ook handmatig worden gesloten.



Afb. 201 Veiligheids-/aftapventiel van de boiler - Stand bedrijf

Boiler inschakelen/ uitschakelen

De boiler is in de warmwaterverwarming geïntegreerd. Een afzonderlijke bediening is niet mogelijk. Voor de bediening van de warmwaterverwarming zie sectie 10.2.4.

Boiler vullen/leegmaken

De boiler wordt uit de watertank van water voorzien.

Boiler met water vullen:

- Schakel de 12 V-voeding op het bedieningspaneel in.
- Controleer dat de draaischakelaar (Afb. 201,1) in de stand "Bedrijf" staat en is vergrendeld.
- Druk op de drukknop (Afb. 201,2); het aftapventiel is gesloten.
- Alle waterkranen op "Warm" zetten en openen. De waterpomp wordt ingeschakeld. De warmwaterleidingen worden gevuld met water.
- Waterkranen zolang geopend laten tot het water zonder luchtbelletjes uit de waterkranen stroomt. Alleen zo is gegarandeerd dat de boiler met water is gevuld.
- Alle waterkranen sluiten.

Boiler leegmaken:

- Boiler uitschakelen.
 - Alle waterkranen openzetten en in de middelste stand zetten.
 - Draai daarvoor de draaischakelaar 180° tot deze vergrendelt. De drukknop springt uit. De boiler wordt via de aftapaansluiting naar buiten toe geleegd).
 - Controleren, of het water uit de boiler volledig wegloopt (ca. 12,5 liter).
- ▷ Verdere informatie ontleen aan de aparte gebruiksaanwijzing van de fabrikant.



10.5 Kookplaat

- ▶ Gas wegens explosiegevaar nooit onverbrand laten uitstromen.
- ▶ Voor ingebruikname van de kookplaat voor een toereikende ventilatie zorgen. Raam of dakluik openen.
- ▶ Gaskooktoestel of gasbakoven niet voor het verwarmen gebruiken.
- ▶ Voor het hanteren van hete pannen en dergelijke voorwerpen ovenwanten of pannenlappen gebruiken. Verwondingsgevaar!

10.5.1 Gaskooktoestel

- ▶ Tijdens het inschakelen en als het gaskooktoestel wordt gebruikt, mogen er geen brandbare of licht ontvlambare voorwerpen zoals theedoeken, servetten enz. in de buurt van het gaskooktoestel zijn. Brandgevaar!
- ▶ Bij aansteken moet het ontstekingsproces zichtbaar zijn en mogen er nog geen pannen neergezet worden.
- ▶ De afdekking van het gaskooktoestel wordt al naargelang het model door veerkracht dichtgetrokken. Bij het sluiten bestaat verwondingsgevaar!



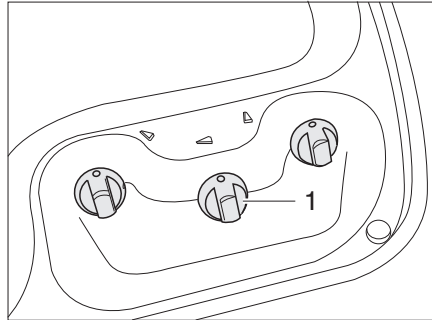
- ▷ De glazen afdekking van het gaskooktoestel niet als kookveld gebruiken.
- ▷ De afdekking van het gaskooktoestel niet sluiten als het gaskooktoestel wordt gebruikt.
- ▷ De afdekking van het gaskooktoestel niet belasten wanneer deze gesloten is.
- ▷ Geen hete pannen op de afdekking van het gaskooktoestel zetten.
- ▷ De afdekking van het gaskooktoestel na het koken zolang de branders warmte afgeven open laten staan. De glasplaat kan anders barsten.
- ▷ Plaats geen hete voorwerpen zoals bijvoorbeeld pannen op de afdekking van het aanrecht. De kunststof kan daardoor vervormen.



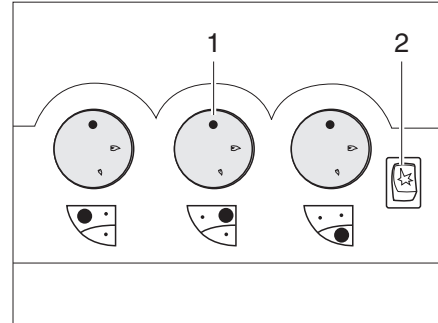
- ▷ Alleen pannen gebruiken waarvan de diameter geschikt is voor het rooster van de brander van het gaskooktoestel.
- ▷ Als de vlam uitgaat, blokkeert het ontstekingsbeveiligingsventiel automatisch de gastoevoer.
- ▷ Verdere informatie ontleen aan de aparte gebruiksaanwijzing "Inbouwgas-kooktoestel".

Het keukenblok van het voertuig is uitgerust met een 3-pits-gaskooktoestel. Het kooktoestel kan afhankelijk van het model zijn voorzien van een elektronische ontsteking.

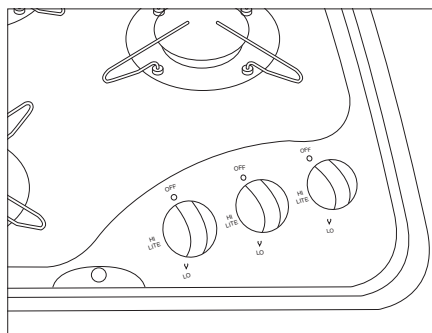
Afhankelijk van het model zitten de bedieningselementen voor het gaskooktoestel op het bedieningspaneel of direct op het kooktoestel.



Afb. 202 Bedieningselementen voor gaskooktoestel (variant 1)



Afb. 203 Bedieningselementen voor gaskooktoestel (variant 2)



Afb. 204 Bedieningselementen voor gaskooktoestel (variant 3)

Inschakelen:

- Open de hoofdafsluitkraan van de gasfles en de gasafsluitkraan "Kooktoestel".
- Open de afdekking van het gaskooktoestel.
- Draai de draairegelaar (Afb. 202,1 of Afb. 203,1) van de gewenste pit naar de ontstekingsstand (grote vlam).
- Druk de draairegelaar in en houd deze ingedrukt.
- Wanneer het gaskooktoestel is voorzien van een ontstekingsautomaat: de vonk wordt automatisch opgewekt door te drukken op de draairegelaar.
- Wanneer het kooktoestel is voorzien van een ontstekingsknop (Afb. 203,2): Maak een vonk door te drukken op de ontstekingsknop.
- Wanneer het kooktoestel niet is voorzien van een ontstekingsknop: Ontsteek de pit met een gasaansteker, een lucifer of een andere geschikte ontstekingsbron.
- Als de vlam brandt, de draairegelaar nog 10 tot 15 seconden ingedrukt houden tot het ontstekingsbeveiligingsventiel de gastoevoer open houdt.
- Draairegelaar loslaten en in de gewenste instelling draaien.
- Als het aansteken niet is gelukt, de procedure vanaf het begin herhalen.

Uitschakelen:

- Draairegelaar in 0-stand draaien. De vlam dooft.
- Gasafsluitkraan "Kookplaat" en hoofdafsluitkraan op de gasfles sluiten.

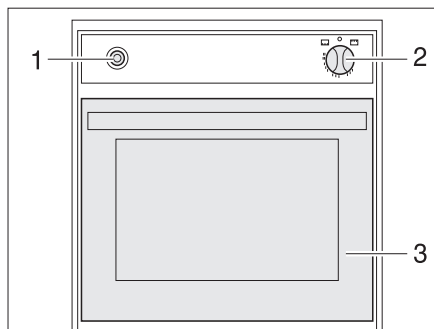
10.5.2 Gasbakoven (Spinflo)



- ▶ De ventilatieopeningen op de gasbakoven niet bedekken.
- ▶ Bij gebruik van de bakoven mogen geen brandbare voorwerpen in de buurt van de gasbakoven aanwezig zijn.
- ▶ De bakovenklep moet tijdens het gebruik geopend blijven.
- ▶ Als het aansteken niet is gelukt, de procedure vanaf het begin herhalen. Zonodig controleren of gas en/of stroom in de gasbakoven ontbreken.
- ▶ Als de gasbakoven toch niet functioneert, de gasafsluitkraan sluiten en het servicepunt inlichten.
- ▶ Als de brandervlam per ongeluk wordt gedoofd, bakoven uitschakelen en de brander tenminste 1 minuut uitgeschakeld laten. Pas daarna opnieuw ontsteken.
- ▶ Bij het grillen het hittescherm eruit trekken en de klep helemaal open laten staan.



- ▶ Voor de eerste ingebruikname van de gasbakoven 30 minuten op de hoogste temperatuur en zonder inhoud verwarmen.
- ▶ Als de vlam uitgaat, blokkeert het ontstekingsbeveiligingsventiel automatisch de gastoevoer.
- ▶ Verdere informatie ontleen aan de aparte gebruiksaanwijzing "Gas- bakoven".



Afb. 205 Gasbakoven (Spinflo)

Inschakelen:

- De hoofdafsluitkraan op de gasfles en gasafsluitkraan "Bakoven" openen.
- Bakovenklep (Afb. 205,3) helemaal openen.
- Draairegelaar (Afb. 205,2) licht indrukken op "🔥" (bakoven) of "GRILL" (grill) instellen.
- Draairegelaar (Afb. 205,2) indrukken en 5 tot 10 seconden ingedrukt houden. Er stroomt gas naar de brander.
- De ontstekingschakelaar (Afb. 205,1) zo vaak indrukken, tot de vlam brandt.
- Als de vlam brandt, de draairegelaar nog 10 tot 15 seconden ingedrukt houden tot het ontstekingsbeveiligingsventiel de gastoevoer open houdt.
- Draairegelaar loslaten en in de gewenste instelling draaien.

Uitschakelen:

- Draairegelaar (Afb. 205,2) op "0" zetten. De vlam dooft.
- Gasafsluitkraan "Bakoven" en hoofdafsluitkraan op de gasfles sluiten.

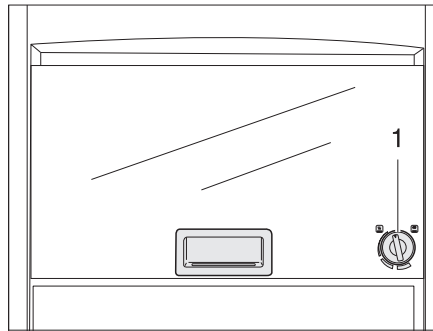


- ▶ De ventilatieopeningen op de gasbakoven niet bedekken.
- ▶ Bij gebruik van de bakoven mogen geen brandbare voorwerpen in de buurt van de gasbakoven aanwezig zijn.
- ▶ Als het aansteken niet is gelukt, de procedure vanaf het begin herhalen. Zonodig controleren of gas en/of stroom in de gasbakoven ontbreken.
- ▶ Als de gasbakoven toch niet functioneert, de gasafsluitkraan sluiten en het servicepunt inlichten.
- ▶ Als de brandervlam per ongeluk wordt gedoofd, draaiergelaar op "O" draaien en de brander tenminste 1 minuut uitgeschakeld laten. Pas daarna opnieuw ontsteken.



- ▷ Al naargelang het model is in de gasbakoven een grill geïntegreerd.
- ▷ Voor de eerste ingebruikname van de gasbakoven 30 minuten op de hoogste temperatuur en zonder inhoud verwarmen.
- ▷ Als de vlam uitgaat, blokkeert het ontstekingsbeveiligingsventiel automatisch de gastoevoer.
- ▷ Verdere informatie ontleen aan de aparte gebruiksaanwijzing "Gas- bakoven".

De bakoven is uitgerust met een elektronische ontsteking.



Afb. 206 Gasbakoven (Dometic)

Inschakelen:

- De hoofdafsluitkraan op de gasfles en gasafsluitkraan "Bakoven" openen.
- De draaiergelaar (Afb. 206,1) licht indrukken en naar links in een willekeurige stand draaien.
- Draaiergelaar indrukken en 5 tot 10 seconden ingedrukt houden. Ontsteken gaat automatisch.
- Draaiergelaar loslaten en in de gewenste instelling draaien.

Uitschakelen:

- De draaiergelaar (Afb. 206,1) op "O" zetten. De vlam dooft.
- Gasafsluitkraan "Bakoven" en hoofdafsluitkraan op de gasfles sluiten.

10.5.4 Magnetron



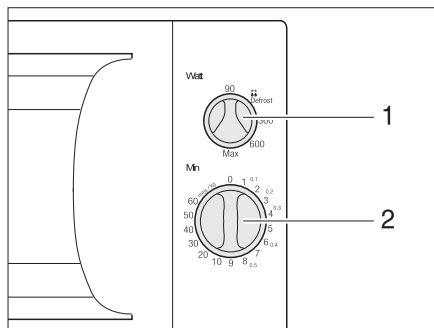
- ▶ Alleen vaklieden mogen de magnetron repareren. Door ondeskundige reparaties kan ernstig gevaar voor de gebruiker ontstaan.
- ▶ De veiligheidsvoorziening tegen het uittreden van magnetronenergie nooit verwijderen.
- ▶ De magnetron alleen gebruiken, als deze volgens voorschrift is ingebouwd.
- ▶ De magnetron uitsluitend in gebruik nemen als de deurafdichting niet beschadigd is.
- ▶ De magnetron niet zonder toezicht laten, als deze in bedrijf is.
- ▶ Bij rookvorming de magnetron gesloten houden, uitschakelen en de stroomvoorziening onderbreken.



- ▷ De magnetron alleen met draaiplateau en draaikruis gebruiken.
- ▷ Alleen servies gebruiken dat geschikt is voor de magnetron.



- ▷ De magnetron werkt alleen bij een correcte 230-V-voorziening. Bij spanningschommelingen of spanningen onder 230 V schakelt de magnetron zich compleet uit. Schakel daarom tijdens het gebruik van de magnetron geen andere 230-V-verbruikers in. Voornamelijk in zuidelijke landen wordt als netspanning weliswaar 230 V aangegeven, maar deze wordt slechts zelden ook daadwerkelijk bereikt. Daardoor kan het gebeuren dat de magnetron in die landen niet werkt.
- ▷ Verdere informatie ontleen aan de aparte gebruiksaanwijzing "Magnetron".



Afb. 207 Bedieningselementen voor de magnetron

Inschakelen:

- De deur openen en het voedsel in de kookruimte zetten.
- Deur sluiten. Bij het sluiten is een klikgeluid hoorbaar.
- Met de draaiegelaar (Afb. 207,1) het vermogen kiezen.
- De kooktijd met de draaiegelaar (Afb. 207,2) instellen. Het verwarmen begint.

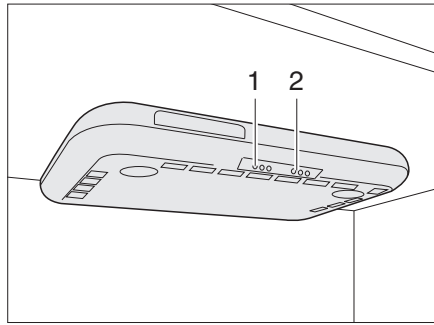
Wanneer de kooktijd is verstreken klinkt een signaal. De magnetron schakelt automatisch uit.

Uitschakelen:

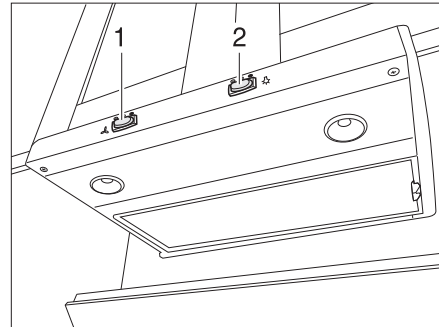
- De deur openen en het voedsel uitnemen.

10 Inbouwapparatuur

10.5.5 Afzuigkap



Afb. 208 Afzuigkap



Afb. 209 Afzuigkap (alternatief)

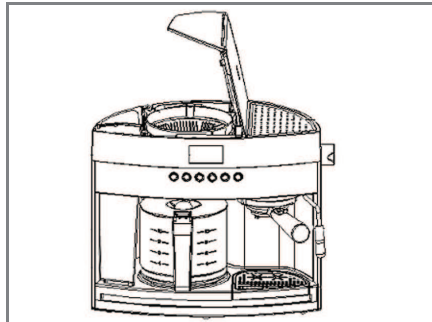
Boven het kooktoestel bevindt zich een afzuigkap voorzien van een ventilator en verlichting met elk twee standen. Afhankelijk van het model worden de kookdampen gefilterd en gerecirculeerd of rechtstreeks naar buiten afgevoerd.

Afzuigkap in-/uitschakelen: ■ Schakel de afzuigkap in en uit met de schakelaar (Afb. 208,1).

Verlichting in-/uitschakelen: ■ Schakel de kooktoestelverlichting in en uit met de schakelaar (Afb. 208,2).

10.6 Koffiezetapparaat

In de keuken is een koffiezetapparaat ingebouwd.



Afb. 210 Koffiezetapparaat



▷ Laat de batterij voor het LCD-display uitsluitend vervangen door een geautoriseerde klantenservice.



▷ Zie voor meer informatie de aparte gebruiksaanwijzing "Koffiezetapparaat".

10 Inbouwapparatuur

10.7 Koelkast

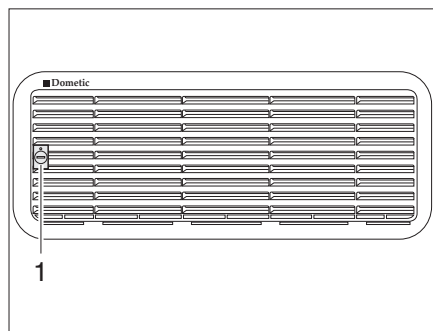
Tijdens de rit de koelkast alleen via het 12-V-boordnet gebruiken. Bij hoge omgevingstemperaturen bereikt de koelkast geen volle koelcapaciteit meer. Bij hoge buitentemperaturen is de volledige koelcapaciteit van het koelaggregaat alleen gegarandeerd, als de koelkast voldoende wordt geventileerd. Om een betere ventilatie te verkrijgen, kunnen de koelkast-ventilatieroosters worden weggenomen.



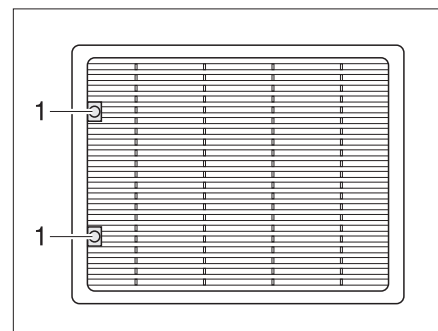
- ▷ Bij het verlaten van het voertuig altijd de koelkast-ventilatieroosters in elkaar zetten. Bij regen kan er anders water binnendringen.

10.7.1 Koelkast-ventilatierooster

Dometic



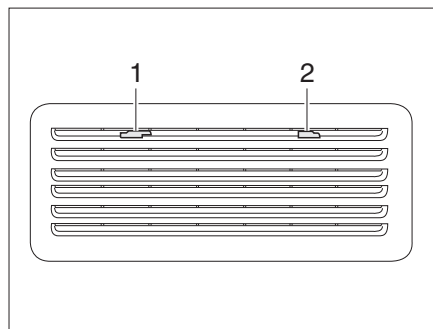
Afb. 211 Koelkast-ventilatierooster (Dometic klein)



Afb. 212 Koelkast-ventilatierooster (Dometic groot)

- Verwijderen:*
- Schroef (Afb. 211,1 resp. Afb. 212,1) met behulp van een munt een kwartslag draaien.
 - Koelkast-ventilatierooster wegnemen.

Thetford



Afb. 213 Koelkast-ventilatierooster (Thetford)

- Verwijderen:*
- Vergrendeling (Afb. 213,1) naar het midden schuiven.
 - Koelkast-ventilatierooster wegnemen.

10.7.2 Gebruik (Dometic 8-serie)

Gebruikswijzen

De koelkast heeft 2 gebruikswijzen:

- Gasgebruik
- Elektrisch gebruik (230 V wisselspanning of 12 V gelijkspanning)

De gebruikswijze wordt ingesteld via het bedieningspaneel aan de voorzijde van de koelkast.

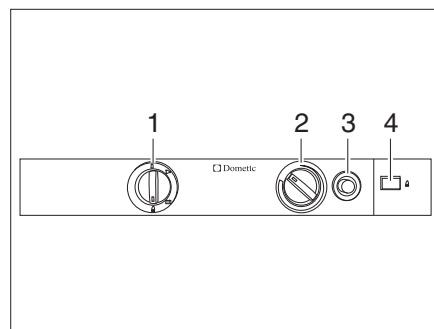


- ▷ Slechts één energiebron inschakelen.

Gasgebruik



- ▷ Gas wegens explosiegevaar nooit onverbrand laten uitstromen.
- ▷ Gebruik op gas van de koelkast met autogas is niet toegestaan.



- 1 Energiekeuzeschakelaar
- 2 Draaigelaar temperatuurinstelling
- 3 Gasontstekingsknop
- 4 Vlamindicator

Afb. 214 Bedieningselementen voor de koelkast (Dometic 8-serie)

Inschakelen:

- De hoofdafsluitkraan op de gasfles en gasafsluitkraan "Koelkast" openen.
- Energiekeuzeschakelaar (Afb. 214,1) op "🔥" zetten.
- Draaigelaar (Afb. 214,2) indrukken, op de hoogste stand zetten en ingedrukt houden. Wachten, tot er gas naar de brander stroomt.
- Gasontstekingsknop (Afb. 214,3) indrukken en ingedrukt houden. Ontsteken gaat automatisch.
- Gasontstekingsknop (Afb. 214,3) ingedrukt houden tot de vlamindicator (Afb. 214,4) groen wordt, dan loslaten.
- Draaigelaar (Afb. 214,2) nog 10 tot 15 seconden ingedrukt houden, dan loslaten.
- Koeltemperatuur met de draaigelaar instellen.

Uitschakelen:

- Energiekeuzeschakelaar op "⊖" zetten. De koelkast is uitgeschakeld.
- Gasafsluitkraan "Koelkast" en hoofdafsluitkraan op de gasfles sluiten.

Elektrisch gebruik



- ▷ De gasafsluitkraan "Koelkast" sluiten als de koelkast op elektriciteit werkt.

De koelkast kan werken met de volgende spanningen:

- 230 V wisselspanning
- 12 V gelijkspanning

230-V-gebruik inschakelen:

- Energiekeuzeschakelaar (Afb. 214,1) op "⏻" zetten.
- Koeltemperatuur met de draairegelaar (Afb. 214,2) instellen.

230-V-gebruik uitschakelen:

- Energiekeuzeschakelaar op "○" zetten. De koelkast is uitgeschakeld.

12-V-gebruik inschakelen:

- Energiekeuzeschakelaar (Afb. 214,1) op "⏻" zetten.
- Koeltemperatuur met de draairegelaar (Afb. 214,2) instellen.

12-V-gebruik uitschakelen:

- Energiekeuzeschakelaar op "○" zetten. De koelkast is uitgeschakeld.

Bij 12-V-gebruik wordt de koelkast uitsluitend door de startaccu van het voertuig met stroom gevoed. De startaccu voedt de koelkast echter alleen dan met 12 V als de voertuigmotor draait. Als de voertuigmotor is uitgeschakeld, wordt de koelkast elektrisch afgesloten van de voedingsvoeding in de woonruimte. Bij langere pauzes daarom omschakelen op gasgebruik.



- ▷ Verdere informatie ontlenuen aan de aparte gebruiksaanwijzing van de fabrikant van de apparatuur.

10.7.3 Gebruik (Dometic 8-serie met handmatig energiekeuze-systeem HES)

Gebruikswijzen

De koelkast heeft 2 gebruikswijzen:

- Gasgebruik
- Elektrisch gebruik (230 V wisselspanning of 12 V gelijkspanning)

De gebruikswijze wordt ingesteld via het bedieningspaneel aan de voorzijde van de koelkast.

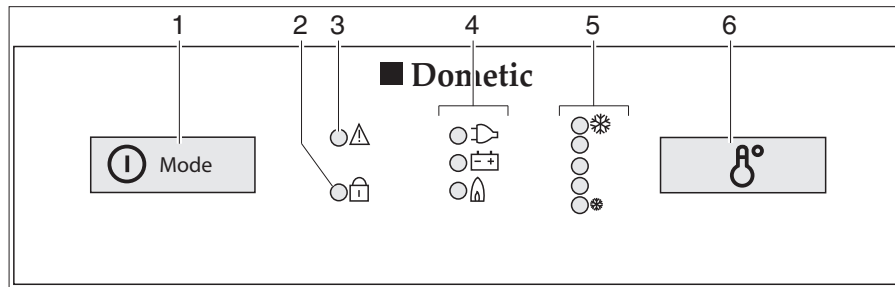


- ▷ Slechts één energiebron inschakelen.
- ▷ Ook als de 12-V-voorziening uitgeschakeld is, is er een geringe stroom aanwezig, die de woonruimteaccu extra belast. Bij een tijdelijke stilstand de koelkast altijd uitschakelen.

Gasgebruik



► Gas wegens explosiegevaar nooit onverbrand laten uitstromen.



Afb. 215 Bedieningselementen voor de koelkast (Dometic 8-serie met HES)

- 1 Inschakelaar/Energiekeuzeschakelaar
- 2 Indicatie-LED "Open deur" (alleen bij centrale vergrendeling van de koelkastdeur)
- 3 Indicatie-LED "Storing"
- 4 Bedrijfsindicaties
- 5 Indicatie-LED "Temperatuurstand"
- 6 Schakelaar temperatuurinstelling

Inschakelen:

- De hoofdafsluitkraan op de gasfles en gasafsluitkraan "Koelkast" openen.
- De inschakelaar/energiekeuzeschakelaar (Afb. 215,1) 2 seconden lang indrukken om het apparaat in te schakelen. De LED van de laatst gekozen bedrijfsmodus licht op.
- Evt. de inschakelaar/energiekeuzeschakelaar (Afb. 215,1) meermaals kort indrukken tot de bedrijfsindicatie Gas "🔥" brandt. De gastoevoer is geopend. Ontsteken gaat automatisch. Er klinkt een tikkend geluid tot het gas ontstoken is.
- De koeltemperatuur met de schakelaar voor de temperaturinstelling (Afb. 215,6) instellen.

Uitschakelen:

- Druk de inschakelaar/energiekeuzeschakelaar 2 seconden lang in. De koelkast is uitgeschakeld.
- Gasafsluitkraan "Koelkast" en hoofdafsluitkraan op de gasfles sluiten.

Elektrisch gebruik




- ▷ De gasafsluitkraan "Koelkast" sluiten als de koelkast op elektriciteit werkt.

De koelkast kan werken met de volgende spanningen:

- 230 V wisselspanning
- 12 V gelijkspanning

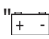
230-V-gebruik inschakelen:

- De inschakelaar/energiekeuzeschakelaar (Afb. 215,1) 2 seconden lang indrukken om het apparaat in te schakelen. De LED van de laatst gekozen bedrijfsmodus licht op.
- Evt. de inschakelaar/energiekeuzeschakelaar (Afb. 215,1) meermaals kort indrukken tot de bedrijfsindicatie 230 V "" brandt.
- De koeltemperatuur met de schakelaar voor de temperatuurinstelling (Afb. 215,6) instellen.

230-V-gebruik uitschakelen:

- Druk de inschakelaar/energiekeuzeschakelaar 2 seconden lang in. De koelkast is uitgeschakeld.

12-V-gebruik inschakelen:

- De inschakelaar/energiekeuzeschakelaar (Afb. 215,1) 2 seconden lang indrukken om het apparaat in te schakelen. De LED van de laatst gekozen bedrijfsmodus licht op.
- Evt. de inschakelaar/energiekeuzeschakelaar (Afb. 215,1) meermaals kort indrukken tot de bedrijfsindicatie 12 V "" brandt.
- De koeltemperatuur met de schakelaar voor de temperatuurinstelling (Afb. 215,6) instellen.

12-V-gebruik uitschakelen:

- Druk de inschakelaar/energiekeuzeschakelaar 2 seconden lang in. De koelkast is uitgeschakeld.

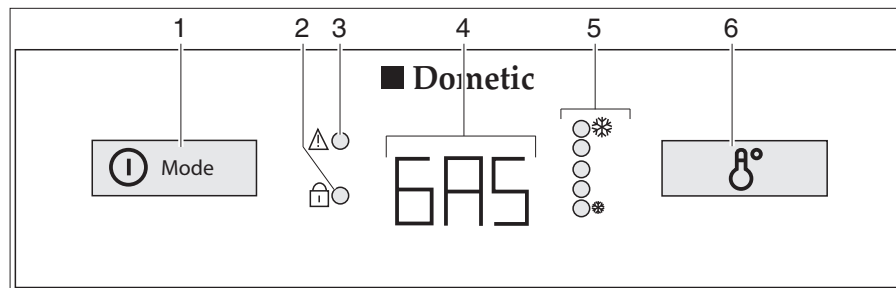
Bij 12-V-gebruik wordt de koelkast uitsluitend door de startaccu van het voertuig met stroom gevoed. De startaccu voedt de koelkast echter alleen dan met 12 V als de voertuigmotor draait. Als de voertuigmotor is uitgeschakeld, wordt de koelkast elektrisch afgesloten van de spanningsvoeding in de woonruimte. Bij langere pauzes daarom omschakelen op gasgebruik.



- ▷ Verdere informatie ontleen aan de aparte gebruiksaanwijzing "Koelkast".

10.7.4 Gebruik (Dometic 8-serie met een automatisch energiekeuze-systeem)

Gebruikswijzen



Afb. 216 Bedieningselementen voor de koelkast (Dometic 8-serie met AES)

- 1 Inschakelaar/Energiekeuzeschakelaar
- 2 Indicatie-LED "Open deur" (alleen bij centrale vergrendeling van de koelkastdeur)
- 3 Indicatie-LED "Storing"
- 4 Bedrijfsindicatie
- 5 Indicatie-LED "Temperatuurstand"
- 6 Schakelaar temperatuurinstelling

De koelkast is uitgerust met een automatisch energiekeuze-systeem (AES). Wanneer de automatische modus (AU) geselecteerd is, kiest het AES automatisch de optimale energiebron uit en regelt de werking van de koelkast. Manuele ingrepen voor de energiekeuze zijn niet vereist, maar zijn mogelijk.

Het AES kiest uit de volgende energiebronnen:

- Zonnepanelen 12 V
- 230 V wisselspanning
- 12 V gelijkspanning
- Gas

De prioriteit van de energiebron is vastgelegd in deze volgorde.

Bij storingen knippert de indicatie-LED Storing "⚠" (Afb. 216,3).

- ▷ Ook als de 12-V-voorziening uitgeschakeld is, is er een geringe stroom aanwezig, die de woonruimteaccu extra belast. Bij een tijdelijke stilstand de koelkast altijd uitschakelen.



230-V-gebruik

Is de 230-V-voorziening aangesloten, dan wordt deze energiebron als eerste prioriteit geselecteerd door het AES.

12-V-gebruik

12-V-gebruik wordt alleen geselecteerd door het AES, als de voertuigmotor loopt en de dynamo voldoende 12-V-bedrijfsspanning levert.

Gasgebruik



- ▶ Gas wegens explosiegevaar nooit onverbrand laten uitstromen.



- ▶ De hoofdafsluitkraan op de gasfles en gasafsluitkraan "Koelkast" openen.

Als de 230-V-voorziening **niet** aangesloten en de voertuigmotor **uitgeschakeld** is, kiest het AES de voeding met gas. Bij het selecteren van het gebruik op gas wordt de ontstekingsbeveiliging automatisch geopend, zodat er gas naar de brander kan stromen. Tegelijkertijd wordt de elektronische ontsteker ingeschakeld. Wordt de gasvlam bijv. door een windstoot gedoofd, dan wordt de ontsteker onmiddellijk geactiveerd en steekt deze het gas weer aan. Bij storing bij gebruik op gas knippert in de bedrijfsindicatie (Afb. 216,4) de tekst "GAS".

Omschakeling tussen energiebronnen



- ▶ In de buurt van tankstations is het gebruik van open vuur verboden. Indien het oponthoud langer duurt dan 15 minuten, moet de koelkast met de energiekeuzeschakelaar worden uitgeschakeld.

Bij het omschakelen tussen de afzonderlijke energiebronnen zijn er opzettelijke vertragingen ingebouwd in het AES. De koelkast is daarom na het omschakelen op een nieuwe energiebron niet meteen bedrijfsklaar. Bij het omschakelen van 12-V-gebruik op gasgebruik is in het AES een 15-minuten durende vertraging ingebouwd. Daardoor wordt het omschakelen op gasgebruik bij een korte stop van het voertuig met afgezette motor (bijv. tankstop) verhinderd.

Koeltemperatuur-regeling

Na het inschakelen kiest de koelkast automatisch de middelste thermostaatinstelling. Deze instelling kan handmatig worden bijgesteld met de schakelaar voor de temperatuurinstelling (Afb. 216,6). De indicatie-LED's (Afb. 216,5) tonen de geselecteerde thermostaatinstelling. Met de schakelaar wordt de koeltemperatuur voor alle drie de energiesoorten ingesteld. Het duurt een paar uur, tot de koelkast de normale bedrijfstemperatuur heeft bereikt. Bij het omschakelen van de gebruikwijze blijft de thermostaatinstelling behouden. De koeltemperatuur blijft onafhankelijk van de energiesoort behouden.

Handmatige modus

Inschakelen:

- De hoofdafsluitkraan op de gasfles en gasafsluitkraan "Koelkast" openen.
- De inschakelaar/energiekeuzeschakelaar (Afb. 216,1) 2 seconden lang indrukken om het apparaat in te schakelen. De laatst geselecteerde bedrijfsmodus wordt weergegeven in de bedrijfsindicatie (Afb. 216,4).
- Met de inschakelaar/energiekeuzeschakelaar (Afb. 216,1) de energiesoort kiezen.
- De koeltemperatuur met de schakelaar voor de temperatuurinstelling (Afb. 216,6) instellen. De indicatie-LED's (Afb. 216,5) tonen de geselecteerde thermostaatinstelling.

Bij 12-V-gebruik wordt de koelkast uitsluitend door de woonruimteaccu met stroom gevoed.



- ▷ Als de koelkast handmatig op "12 V" is gezet, verbruikt hij continu stroom. Daarom op gasgebruik instellen, als de voertuigmotor **niet** draait en het voertuig **niet** aan de 230-V-voorziening is aangesloten.

Uitschakelen:

- Druk de inschakelaar/energiekeuzeschakelaar (Afb. 216,1) 2 seconden lang in. Alle indicaties gaan uit.
- Gasafsluitkraan "Koelkast" en hoofdafsluitkraan op de gasfles sluiten.
- ▷ Verdere informatie ontleen aan de aparte gebruiksaanwijzing "Koelkast".



10.7.5 Gebruik (Thetford)



- ▷ De koelkast start bij het inschakelen met de laatst geselecteerde instelling.
- ▷ Zodra er een toets wordt ingedrukt, is het display ca. 10 seconden lang verlicht.
- ▷ Bij storingen knippert het display om de seconde en wordt er een foutcode op het display weergegeven (zie sectie 16.6.2).

Gebruikswijzen

De koelkast heeft 2 gebruikswijzen:

- Gasgebruik
- Elektrisch gebruik (230 V wisselspanning of 12 V gelijkspanning)

De gebruikswijze wordt ingesteld met de toets (Afb. 217,4) aan de voorzijde van de koelkast.



- ▷ Slechts één energiebron inschakelen.
- ▷ Ook als de 12-V-voorziening uitgeschakeld is, is er een geringe stroom aanwezig, die de woonruimteaccu extra belast. Bij een tijdelijke stilstand de koelkast altijd uitschakelen.

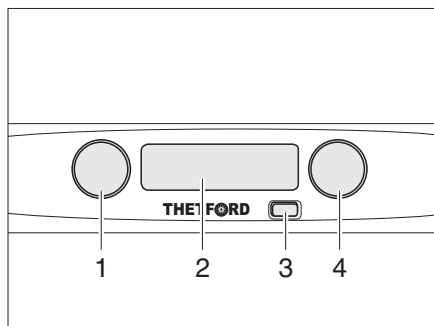
Koeltemperatuur-regeling

Na het inschakelen kiest de koelkast automatisch de laatst geselecteerde thermostaatinstelling. Deze instelling kan manueel worden bijgesteld met de toets (Afb. 217,1). De balken op het display (Afb. 217,3) tonen de geselecteerde thermostaatinstelling. Met de toets wordt de koeltemperatuur voor alle drie de energiesoorten ingesteld. Het duurt een paar uur, tot de koelkast de normale bedrijfstemperatuur heeft bereikt. Bij het omschakelen van de gebruikswijze blijft de thermostaatinstelling behouden. De koeltemperatuur blijft onafhankelijk van de energiesoort behouden.

Gasgebruik



- ▶ Gas wegens explosiegevaar nooit onverbrand laten uitstromen.
- ▶ Gebruik op gas van de koelkast met autogas is niet toegestaan.



- 1 Toets voor thermostaat
- 2 Toets Aan/Uit
- 3 Display
- 4 Toets voor gebruikswijze

Afb. 217 Bedieningselementen voor de koelkast (Thetford zonder SES)

Inschakelen:

- De hoofdafsluitkraan op de gasfles en gasafsluitkraan "Koelkast" openen.
- De toets (Afb. 217,2) indrukken. Het display (Afb. 217,3) licht blauw op en de actuele instellingen worden getoond.
- De toets (Afb. 217,4) indrukken. De actuele instelling van de gebruikswijze wordt op het display getoond. Voor het wijzigen van de instelling de toets zo vaak indrukken tot op het display de gebruikswijze gas "🔥" wordt getoond. De gastoevoer is geopend. Ontsteken gaat automatisch. Er klinkt een tikkend geluid tot het gas ontstoken is.
- De toets (Afb. 217,1) indrukken. De actuele thermostaatinstelling wordt op het display getoond. Voor het wijzigen van de instelling de toets zo vaak indrukken tot op het display de gewenste instelling wordt getoond.

Uitschakelen:

- De toets (Afb. 217,2) indrukken. Het display (Afb. 217,3) brandt niet meer. De koelkast is uitgeschakeld.
- Gasafsluitkraan "Koelkast" en hoofdafsluitkraan op de gasfles sluiten.

Elektrisch gebruik



- ▶ De gasafsluitkraan "Koelkast" sluiten als de koelkast op elektriciteit werkt.

De koelkast kan werken met de volgende spanningen:

- 230 V wisselspanning
- 12 V gelijkspanning


230-V-gebruik inschakelen:

- De toets (Afb. 217,2) indrukken.
- De toets (Afb. 217,4) zo vaak indrukken tot op het display de gebruikswijze 230-V-gebruik "⚡" wordt getoond.
- De toets (Afb. 217,1) zo vaak indrukken tot op het display de gewenste thermostaatinstelling wordt getoond.

230-V-gebruik uitschakelen:

- De toets (Afb. 217,2) indrukken. Het display brandt niet meer. De koelkast is uitgeschakeld.

12-V-gebruik inschakelen:

- De toets (Afb. 217,2) indrukken.
- De toets (Afb. 217,4) zo vaak indrukken tot op het display de gebruikswijze 12-V-gebruik "" wordt getoond.
- De toets (Afb. 217,1) zo vaak indrukken tot op het display de gewenste thermostaatinstelling wordt getoond.

12-V-gebruik uitschakelen:

- De toets (Afb. 217,2) indrukken. Het display brandt niet meer. De koelkast is uitgeschakeld.

Bij 12-V-gebruik wordt de koelkast uitsluitend door de startaccu van het voertuig met stroom gevoed. De startaccu voedt de koelkast echter alleen dan met 12 V als de voertuigmotor draait. Als de voertuigmotor is uitgeschakeld, wordt de koelkast elektrisch afgesloten van de spanningsvoeding in de woonruimte. Bij langere pauzes daarom omschakelen op gasgebruik.



- ▷ Verdere informatie ontlenu aan de aparte gebruiksaanwijzing "Koelkast".

10.7.6 Vergrendeling van de koelkastdeur

Afhankelijk van het model heeft de koelkast een apart vriesvak. De informatie in deze sectie geldt ook voor de deur van het vriesvak.



- ▷ Tijdens de rit moet de koelkastdeur altijd gesloten en in de gesloten stand gearreteerd zijn.

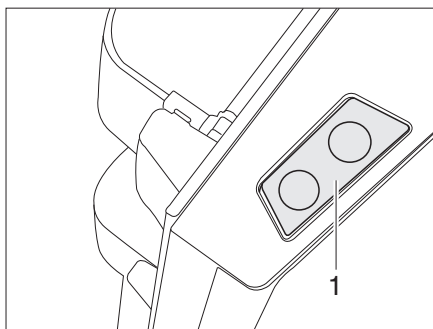


- ▷ Als de koelkast is uitgeschakeld, de koelkastdeur in ventilatiestand vastzetten. Zo kan schimmelvorming worden vermeden.

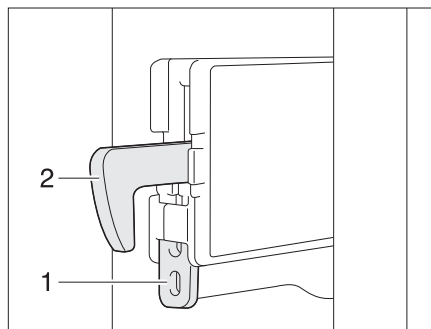
De koelkastdeur kan in twee standen worden vergrendeld:

- Gesloten koelkastdeur tijdens de rit en als de koelkast wordt gebruikt
- Licht geopende koelkastdeur als ventilatiestand, als de koelkast is uitgeschakeld

Dometic 8-serie



Afb. 218 Ontgrendelingsknop van de koelkastdeur (Dometic 8-serie)



Afb. 219 Vastzetten vergrendelingshaak

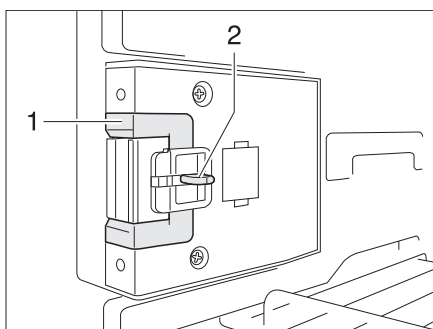
Openen: ■ De ontgrendelingsknop (Afb. 218,1) indrukken en de koelkastdeur openen.

Sluiten: ■ De koelkastdeur sluiten. De vergrendelingshaak klikt hoorbaar vast.

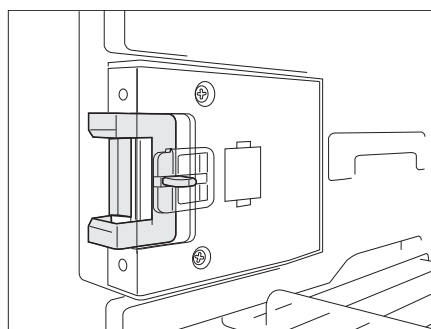
Als het voertuig is opgesteld, kan de vergrendelingshaak worden vastgezet. De koelkastdeur kan dan worden geopend, zonder dat de ontgrendelingsknop ingedrukt hoeft te worden.

Vergrendelingshaak vastzetten: ■ De grendelschuif (Afb. 219,1) naar boven drukken. De vergrendelingshaak (Afb. 219,2) wordt naar boven gedrukt en is buiten werking.

Vergrendelingshaak losmaken: ■ De vergrendelingshaak (Afb. 219,2) naar beneden drukken. De vergrendelingshaak werkt weer.



Afb. 220 Sluiting in normale stand

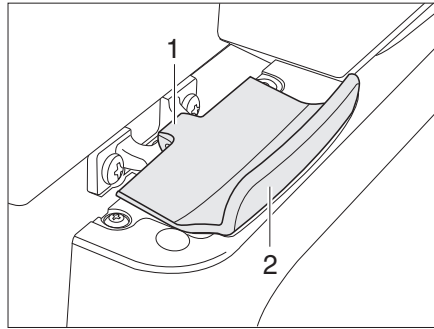


Afb. 221 Sluiting in ventilatiestand

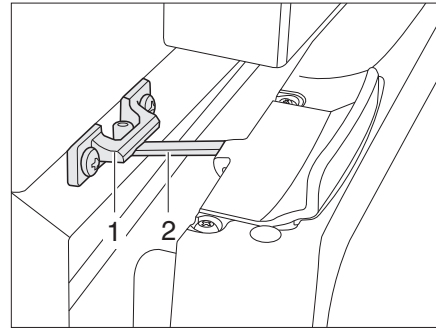
In ventilatiestand vergrendelen: ■ De koelkastdeur openen.
 ■ De ontgrendeling (Afb. 220,2) indrukken.
 ■ De sluiting (Afb. 220,1) naar voren schuiven (Afb. 221).

Als de koelkastdeur nu wordt gesloten, blijft de koelkastdeur op een kier geopend staan.

Thetford



Afb. 222 Vergrendeling van de koelkastdeur, gesloten (Thetford)



Afb. 223 Koelkastdeur in ventilatiestand (Thetford)

Openen: ■ Koelkastdeur aan de greep (Afb. 222,2) openen. De vergrendeling (Afb. 222,1) wordt automatisch ontgrendeld.

Sluiten: ■ Koelkastdeur helemaal sluiten. Er op letten dat de vergrendeling inklikt.

In ventilatiestand vergrendelen: ■ Koelkastdeur/vriesvakdeur iets openen.
 ■ Vergrendeling (Afb. 223,2) omhoog klappen en in de vergrendelingshouder (Afb. 223,1) arreteren. De koelkastdeur blijft zo op een kier geopend.

Hoofdstukoverzicht

In dit hoofdstuk staan instructies voor de sanitaire inrichtingen van het voertuig. De instructies hebben betrekking op:

- de watertank
- de afvalwatertank
- de complete waterinstallatie
- de toiletruimte
- het toilet

11.1 Watervoorziening, algemeen



- ▶ Watertank alleen vullen uit verzorgingsinstallaties met aantoonbare drinkwaterkwaliteit.
- ▶ Voor het vullen alleen slangen of reservoirs gebruiken, die zijn goedgekeurd voor drinkwater.
- ▶ Vulslang of reservoir vóór het gebruik grondig spoelen met drinkwater (2- tot 3-voudige hoeveelheid van de inhoud).
- ▶ Vulslang of reservoir na het gebruik volledig leegmaken en openingen van de vulslang of het reservoir afsluiten.
- ▶ Staand water in de watertank of in waterleidingen wordt na korte tijd ondrinkbaar. Daarom voor ieder gebruik van het voertuig waterleidingen en de watertank grondig reinigen. Na ieder gebruik van het voertuig de watertank en alle waterleidingen volledig leegmaken.
- ▶ Bij stilstand van meer dan één week de waterinstallatie vóór het gebruik van het voertuig ontsmetten.



- ▶ Als het voertuig gedurende meerdere dagen niet wordt gebruikt of bij vorstgevaar niet wordt verwarmd, de totale waterinstallatie leegmaken. De waterkranen in de middelste stand geopend laten. Het veiligheids-/aftapventiel (indien aanwezig) en alle aftapkranen geopend laten. Zo kunnen vorstschade aan de inbouwapparatuur, vorstschade aan het voertuig en afzettingen in watervoerende componenten worden vermeden.
- ▶ De waterpomp loopt zonder water warm en kan beschadigd worden. Waterpomp nooit gebruiken als de watertank leeg is.

Het voertuig is uitgerust met een ingebouwde watertank. Een elektrische waterpomp pompt het water naar de afzonderlijke waterwinplaatsen. Door het openen van een waterkraan wordt de waterpomp automatisch ingeschakeld en pompt ze water naar de waterwinplaats.

De afvalwatertank vangt het vervuilde water op. Op het paneel kan worden afgevraagd hoe vol de watertank of de afvalwatertank is.



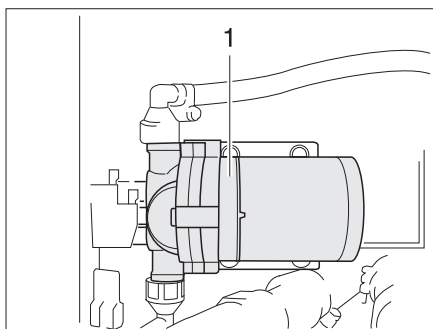
- ▶ Voordat de waterarmaturen worden gebruikt, moet de 12-V-voorziening op het paneel zijn ingeschakeld. De waterpomp werkt anders niet.
- ▶ Als waterpompen worden er, afhankelijk van de uitvoering, twee verschillende types pomp gebruikt: Dompelpompen of drukwaterpompen.

11

Sanitaire inrichting



- ▷ Bij pompelpompen met ontluuchting of een ontluucht terugslagventiel komt bij een niet volledig ondergedompelde pomp een fijne waterstraal vrij tussen pompdeksel en aanzet van de aansluiting. Dit borreleffect is de eigenlijke ontluuchting van de pomp en dus niet bezwaarlijk.
- ▷ De pompen zijn ontworpen voor een bedrijfstijd van max. 20 minuten. Afhankelijk van het interval moet een pauze worden ingelast. Wordt dat niet gedaan, dan kan er gevolgschade optreden.



Afb. 224 Drukwaterpomp

Inbouwplaats van de waterpompen

De pompelpompen bevinden zich in de watertank.

De drukwaterpompen (Afb. 224,1) worden buiten de watertank gemonteerd.

11.2 Schakelaar voor waterpomp (Winter-Comfort-pakket of speciale uitrusting)

De schakelaar voor de waterpomp bevindt zich onder de bestuurdersstoel.

Bij IVECO-voertuigen kan met de schakelaar de waterpomp worden uitgeschakeld.

Bij alle andere voertuigen kan de waterpomp via het paneel worden uitgeschakeld.

Daardoor wordt voorkomen, dat de waterpomp begint te werken als de waterinstallatie leeg is en de waterkranen worden geopend. De waterpomp kan anders heetlopen en de woonruimteaccu kan leegraken.

11

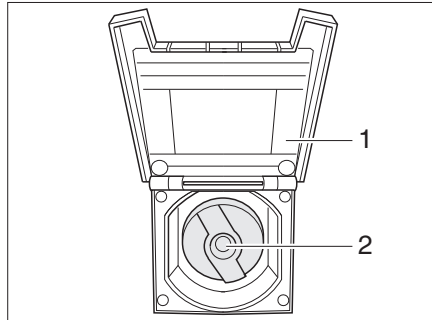
Sanitaire inrichting

11.3 Watertank

11.3.1 Drinkwatervulopening met deksel



► De afsluitdeksels voor de drinkwatervulopening en de brandstofvulopening lijken erg op elkaar. Voor het vullen van de tank beslist het kenmerk controleren.



Afb. 225 Afsluitdeksel voor drinkwatervulopening

De drinkwatervulopening is al naargelang de uitvoering van het model aangebracht aan de linker- of rechterkant van het voertuig.

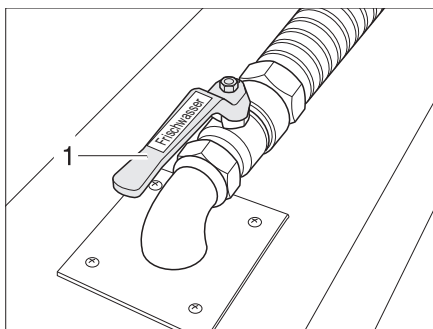
Om verwisseling te voorkomen is de drinkwatertank voorzien van een blauw deksel.

- Openen:**
- Open de klep (Afb. 225,1) van de drinkwatervulopening.
 - Sleutel in cilinderslot (Afb. 225,2) steken en een kwartslag tegen de klok in draaien.
 - Afsluitdeksel verwijderen.
 - Watertank met drinkwater vullen.
- Sluiten:**
- Afsluitdeksel weer op de drinkwatervulopening plaatsen.
 - Sleutel een kwartslag met de klok mee draaien.
 - De sleutel eruit trekken.
 - Controleren, of het afsluitdeksel vast in de drinkwatervulopening zit.
 - Sluit de klep.

11.3.2 Waterafvoer

Modellen met dubbele bodem

Op de afvoeropening voor water onder de bodem van het voertuig kan een slang worden aangesloten.



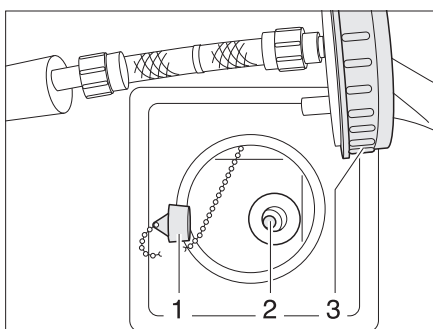
Afb. 226 Aftapkraan in de dubbele bodem

De aftapkraan (Afb. 226,1) is aangebracht in de dubbele bodem. De aftapkraan is gemarkeerd met de tekst "Frischwasser" (vers water).

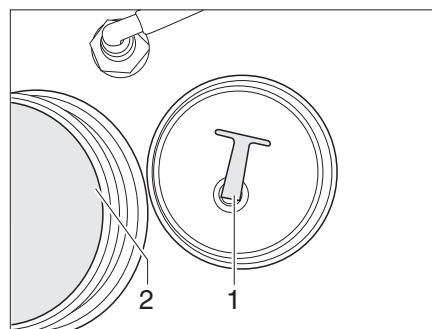
Modellen zonder dubbele bodem

Geen van de modellen zonder dubbele bodem heeft een aftapkraan.

Bij deze modellen wordt de tank met behulp van een afsluitstop in de watertank leeggemaakt.



Afb. 227 Afsluitstop



Afb. 228 Afsluitstop

De afsluitstop (Afb. 227,1 resp. Afb. 228,1) uit de aftapopening (Afb. 227,2) trekken of schroeven.

11.3.3 Water vullen



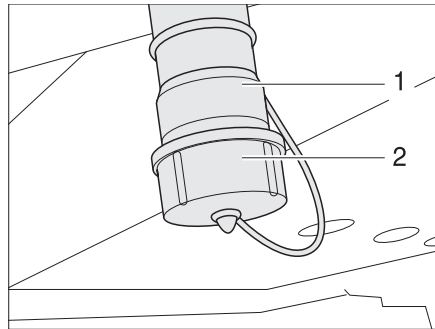
- ▶ Bij het vullen van de watertank de technisch toegelaten totale massa van het voertuig in acht nemen. Als de watertank vol is, moet de bagage overeenkomstig worden gereduceerd.

Als volgt te werk gaan om de watertank met drinkwater te vullen:

- Drinkwatervulopening (Afb. 225) openen.
- Watertank met drinkwater vullen. Voor het vullen een waterslang, waterjerrycan met trechter o.d. gebruiken.
- Drinkwatervulopening sluiten.

11.3.4 Water aftappen**Modellen met dubbele bodem**

Als volgt te werk gaan om de watertank leeg te maken:



Afb. 229 Afvoeropening voor water en afvoeropening voor afvalwater

- Afdekkap (Afb. 229,2) op de afvoeropening voor water (Afb. 229,1) ontgrendelen, door deze een kwartslag met de klok mee te draaien, en afnemen.
- Serviceluik openen (zie sectie 7.2).
- Geschikte afvoerslang aan de afvoeropening voor water (Afb. 229,1) monteren of geschikte opvangbak onder de afvoeropening voor water zetten.
- Aftapkraan (Afb. 226,1) openen. Het water loopt weg.
- Aftapkraan sluiten.
- Serviceluik sluiten.
- Afdekkap plaatsen en vergrendelen door deze een kwartslag tegen de klok in te draaien.

Modellen zonder dubbele bodem

Als volgt te werk gaan om de watertank leeg te maken:

- Afsluitdeksel van de watertank afschroeven.
- De afsluitstop uit de aftapopening trekken of schroeven. Het water loopt weg.
- Afsluitstop aanbrengen of inschroeven.
- Afsluitdeksel op de watertank schroeven.

11.4 Afvalwatertank

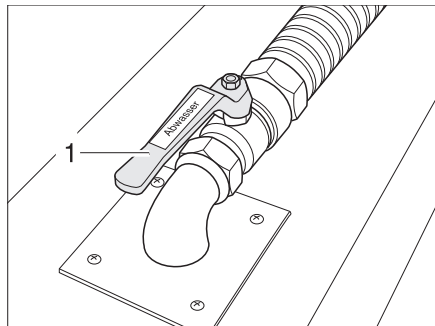
- ▷ Bij vorstgevaar de afvalwatertank met zo'n hoeveelheid antivries (bijv. keukenzout) vullen, dat het afvalwater niet kan bevriezen.
- ▷ Bij modellen met dubbele bodem: Als de woonruimteverwarming buiten bedrijf is, dan is de afvalwatertank niet meer voldoende beschermd tegen vorst.
- ▷ Nooit kokend water direct in de afvoer gieten. Kokend water kan tot vervormingen en lekken in het afvalwater-buizensysteem leiden.



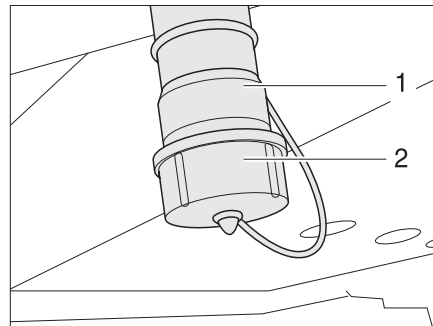
- ▷ De afvalwatertank alleen leegmaken op daarvoor aangewezen sanitairstations op campings of staanplaatsen.

11.4.1 Afvalwatertank (modellen met dubbele bodem)

De afvalwatertank wordt bij de modellen met dubbele bodem verwarmd door warme lucht van de woonruimteverwarming. De afvalwatertank is daardoor beschermd tegen vorst als de woonruimteverwarming in gebruik is.



Afb. 230 Afvalwaterkraan



Afb. 231 Afvoeropening voor afvalwater

Afhankelijk van het model is de afvalwaterkraan voor de afvalwaterverwerking aan de linker of rechter voertuigzijde aangebracht.

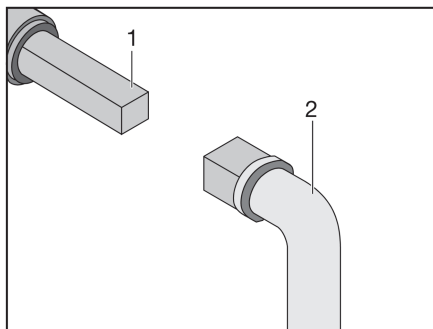
De afvalwaterkraan (Afb. 230,2) is in de dubbele bodem aangebracht. Op de afvalwaterkraan is de markering "Abwasser" (afvalwater) aangebracht.

Op de afvoeropening voor afvalwater (Afb. 231,3) kan een slang worden aangesloten.

Leegmaken:

- Afdekkap (Afb. 231,4) op de afvoeropening voor afvalwater (Afb. 231,3) door deze een kwartslag met de klok mee te draaien ontgrendelen en wegnemen.
- Serviceluik openen (zie sectie 7.2).
- Geschikte afvoerslang aan de afvoeropening voor afvalwater monteren of geschikte opvangbak onder de afvoeropening voor afvalwater zetten.
- Afvalwaterkraan (Afb. 230,2) openen. Het afvalwater loopt weg.
- Afvalwaterkraan sluiten.
- Serviceluik sluiten.
- Afdekkap plaatsen en vergrendelen door deze een kwartslag tegen de klok in te draaien.

11.4.2 Afvalwatertank (modellen zonder dubbele Bodem)



Afb. 232 Bediening afvalwaterkraan

Afhankelijk van het model is de afvalwaterkraan voor de afvalwaterverwerking aan de linker of rechter voertuigzijde aangebracht.

Het vierkant voor het openen van de afvalwaterkraan is direct onder de bodem van het voertuig te bereiken.

- Leegmaken:*
- Sleutel (Afb. 232,2) op vierkant (Afb. 232,1) steken.
 - Om de afvalwaterkraan te openen het vierkant een kwartslag draaien.
 - Afvalwatertank volledig leegmaken.
 - Voor het sluiten van de afvalwaterkraan het vierkant tot de aanslag terugdraaien.

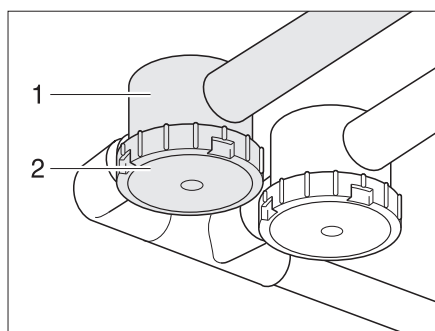
11.4.3 Sifon



- ▷ Als er vorstgevaar is, dient bij modellen zonder dubbele bodem de sifonbodem verwijderd te worden. Zo wordt het sifon beschermd tegen bevriezen.
- ▷ Als de sifonbodems zijn verwijderd en het voertuig wordt gebruikt: een geschikt reservoir onder de sifons plaatsen, om het afvalwater op te vangen (niet bij modellen met dubbele bodem).



- ▷ Bij campers die in de fabriek met de speciale uitvoering "Winter-Comfort-pakket" zijn uitgerust, worden de afvalwaterleidingen elektrisch verwarmd. Bij temperaturen onder 5 °C wordt deze antivries-installatie automatisch ingeschakeld.



Afb. 233 Sifon

Om mogelijke geurhinder door de waterafvoerinstallatie te voorkomen, is het voertuig afhankelijk van het model voorzien van sifons (Afb. 233,1). De sifons zijn in de waterafvoerleidingen gemonteerd.

Reinig de sifons ten minste elke twee jaar. Daarvoor de bodem (Afb. 233,2) eraf schroeven.

11

Sanitaire inrichting

11.5 Waterinstallatie vullen



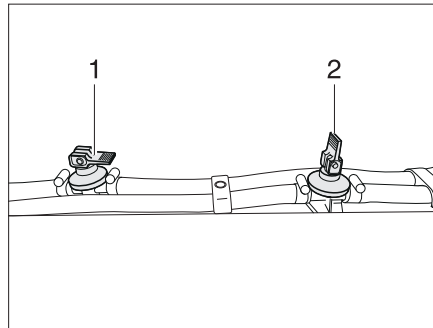
- ▶ Bij het vullen van de watertank de technisch toegelaten totale massa van het voertuig in acht nemen. Als de watertank vol is, moet de bagage overeenkomstig worden gereduceerd.



- ▷ De waterpomp loopt zonder water warm en kan beschadigd worden. Waterpomp nooit gebruiken als de watertank leeg is.



- ▷ De Truma-installatie en de Alde-installatie (verwarming/boiler) zijn elk voorzien van een elektrisch veiligheids-/aftapventiel en afhankelijk van het model van een of twee aftapkranen voor het legen.
- ▷ Terwijl de watertank wordt gevuld, kan de waterhoeveelheid op het paneel worden gecontroleerd.



Afb. 234 Aftapkraan

- Voertuig horizontaal zetten.
- 12-V-voorziening op het paneel inschakelen.
- Evt. de waterpomp op het paneel inschakelen.
- Waterinstallatie reinigen resp. ontsmetten.
- Sluit het veiligheids-/aftapventiel. Draai daarvoor de draaischakelaar in de stand "Bedrijf" tot deze vergrendelt en druk op de drukknop (zie paragrafen 10.4.2 resp. 11.4.3).
Bij temperaturen onder 7 °C kan het veiligheids-/aftapventiel niet worden gesloten. Schakel daarom de woonruimteverwarming in en wacht tot de temperatuur van het veiligheids-/aftapventiel hoger is dan 7 °C.
- Alle aftapkranen sluiten. Daarvoor kiphendel (Afb. 234,1) horizontaal zetten.
- Evt. de afsluitstop in de aftapopening van de watertank aanbrengen of inschroeven.
- Alle waterkranen sluiten.
- Watertank met drinkwater vullen.
- Alle waterkranen op "Warm" zetten en openen. De waterpomp wordt ingeschakeld. De warmwaterleidingen worden gevuld met water.
- Waterkranen zolang geopend laten tot het water zonder luchtbelletjes uit de waterkranen stroomt. Alleen zo is gegarandeerd dat de boiler met water is gevuld.
- Alle waterkranen op "Koud" zetten en geopend laten. De koudwaterleidingen worden gevuld met water.

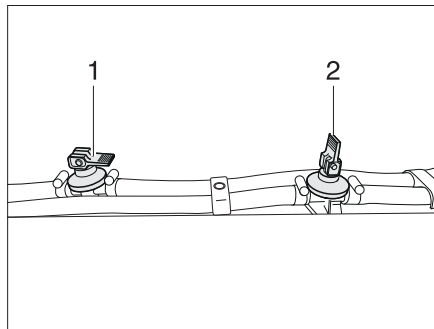
- Waterkranen zolang geopend laten tot het water zonder luchtbelletjes uit de waterkranen stroomt.
- Alle waterkranen sluiten.
- Controleren of de afsluitdeksel van de watertank dicht is.

11.6 Waterinstallatie leegmaken

- ▷ Als het voertuig gedurende meerdere dagen niet wordt gebruikt of bij vorstgevaar niet wordt verwarmd, de totale waterinstallatie leegmaken. De waterkranen in de middelste stand geopend laten. Het veiligheids-/aftapventiel (indien aanwezig) en alle aftapkranen geopend laten. Zo kunnen vorstschade aan de inbouwapparatuur, vorstschade aan het voertuig en afzettingen in watervoerende componenten worden vermeden.
- ▷ Als de waterpomp via het paneel kan worden uitgeschakeld, dan voor het leegmaken van de waterinstallatie altijd de waterpomp op het paneel uitschakelen. De waterpomp draait anders door tot de pomp oververhit raakt, of de accu leeg is.



- ▷ De Truma-installatie en de Alde-installatie (verwarming/boiler) zijn elk voorzien van een elektrisch veiligheids-/aftapventiel en afhankelijk van het model van een of twee aftapkranen voor het legen.



Afb. 235 Aftapkraan

Als volgt te werk gaan om de waterinstallatie voldoende leeg te maken en te ventileren. Zo kunnen vorstschade en afzettingen worden voorkomen:

- Voertuig horizontaal zetten.
- Evt. de waterpomp op het paneel uitschakelen.
- De 12-V-voorziening op het paneel uitschakelen.
- Boiler uitzetten (zie sectie 10.4).
- Alle aftapkranen openen. Daarvoor kiphendel (Afb. 235,1) verticaal zetten.
- Open het veiligheids-/aftapventiel. Draai daarvoor de draaischakelaar 180° tot deze vergrendelt. De drukknop springt uit. De boiler wordt via de aftapaansluiting naar buiten toe gelegegd (zie paragrafen 10.4.2 resp. 11.4.3).
- Bij modellen met waterafvoer in de watertank: Afsluitdeksel van de watertank schroeven.
- Afvoer van de watertank openen (zie sectie 11.3.4).
- Bij modellen met dubbele bodem: Afdekkap van de afvoeropening voor water nemen en aftapkraan openen.
- Alle waterkranen openzetten en in de middelste stand zetten.
- Handsproeier naar boven in douchestand hangen.

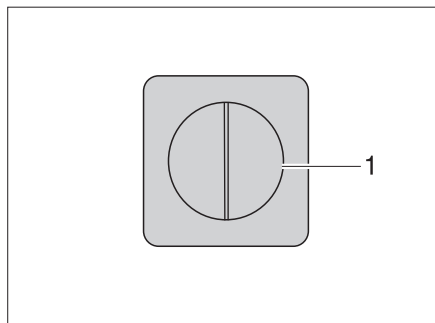
- Rijd na het volledig leegmaken van de installatie nog een paar kilometer met het voertuig om het resterende water uit de tank te laten lopen.
- Laat de pomp nog ca. 1 minuut lopen om deze te drogen.
- De afvalwatertank leegmaken. Milieu-instructies in dit hoofdstuk in acht nemen.
- Thetford-cassette leegmaken. Milieu-instructies in dit hoofdstuk in acht nemen.
- Watertank reinigen en vervolgens grondig doorspoelen.
- Waterinstallatie zo lang mogelijk laten drogen.
- Na de lediging alle waterkranen in de middelste stand geopend laten.
- Alle aftapkranen geopend laten.

11.7 Toiletruimte

- ▷ Geen zware lasten in de douchebak zetten. De douchebak of andere delen in de toiletruimte kunnen beschadigd raken.



- ▷ Om te ventileren tijdens of na het douchen of om natte kleding te drogen de deur van de toiletruimte sluiten en het raam of het dakluik van de toiletruimte openen. De lucht kan dan beter circuleren.
- ▷ Het douchegordijn bij het douchen volledig sluiten, zodat er geen water tussen de wasruimtemwand en de douchebak kan komen.
- ▷ Na het douchen dienen de zeepresten uit de douchebak gespoeld te worden, anders ontstaan er te zijner tijd scheuren in de bak.
- ▷ Douche na gebruik droogvegen, anders kan er zich vocht afzetten.
- ▷ Verdere informatie over de reiniging van de toiletruimte vindt u in de paragraaf 12.2.



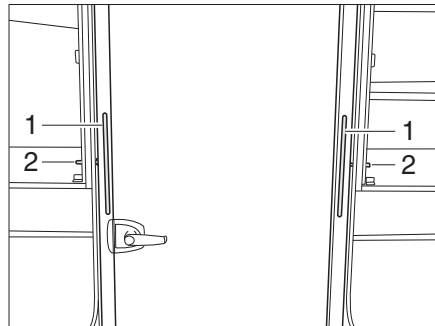
Afb. 236 Lichtschakelaar

De schakelaars voor de toiletruimteverlichting zijn, afhankelijk van het model, op verschillende plaatsen in de toiletruimte aangebracht.

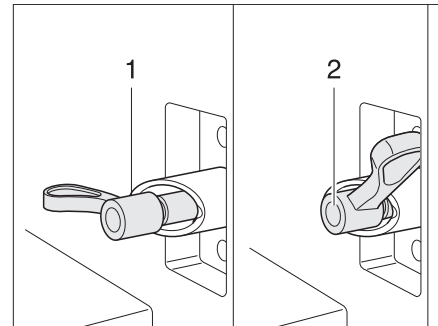
De lichtschakelaar (Afb. 236,1) van de toiletruimte bevindt zich bijvoorbeeld onder de badkamerkast.

11.7.1 Uitschuifbare toiletruimte

Afhankelijk van het model is er in het voertuig een uitschuifbare toiletruimte ingebouwd. De toiletruimte kan met enkele handelingen zo worden gewijzigd, dat er voor de lichaamsverzorging een volledig uitgeruste sanitaire ruimte ter beschikking staat.



Afb. 237 Toiletruimte, ingeschoven



Afb. 238 Vergrendeling toiletruimte

Eruit trekken:

- Kledingkastdeuren aan beide zijden van de toiletruimte openen (Afb. 237).
- Aan beide zijden de veergrendel (Afb. 237,2) een halve slag draaien. De vleugel van de vergrendelingshendel moet op het hoogste punt van de schuine huls staan (Afb. 238,1).
- Toiletruimte zonder zonder kantelen met de grepen (Afb. 237,1) tot de aanslag eruit trekken.
- De veergrendels aan beide zijden een halve slag terugdraaien en laten vastklikken (Afb. 238,2).
- Kledingkastdeuren weer sluiten.

Inschuiven:

- Kledingkastdeuren aan beide zijden van de toiletruimte openen (Afb. 237).
- Aan beide zijden de veergrendel (Afb. 237,2) een halve slag draaien. De vleugel van de vergrendelingshendel moet op het hoogste punt van de schuine huls staan (Afb. 238,1).
- Toiletruimte zonder zonder kantelen met de grepen (Afb. 237,1) tot de aanslag erin schuiven.
- De veergrendels aan beide zijden een halve slag terugdraaien en laten vastklikken (Afb. 238,2)

11.7.2 Vario-toilet



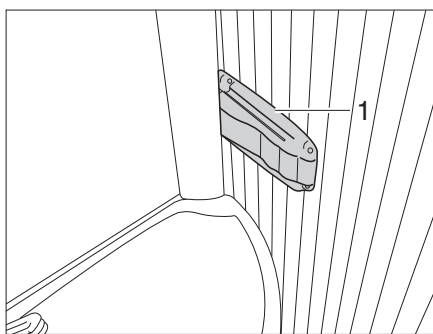
- ▷ Het binnengedeelte van de ingangsdeur van het toilet alleen eruit draaien als deze gesloten is.



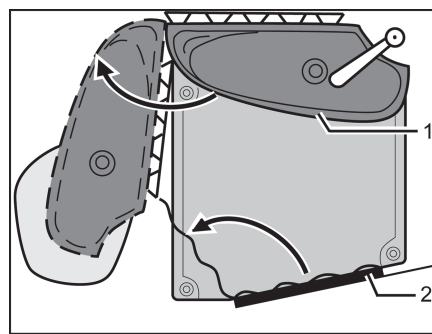
- ▷ Al naargelang het model is het Vario-toilet in spiegelbeeld ten opzichte van het hier afgebeelde gemonteerd. De ombouw geschiedt dan eveneens in spiegelbeeld ten opzichte van het afgebeelde Vario-toilet.

Afhankelijk van het model is er in het voertuig een Vario-toilet ingebouwd. Het Vario-toilet kan met een paar handelingen zodanig veranderd worden dat er een gesloten douchecabine ontstaat. Het toiletgedeelte is zodoende beschermd tegen spatwater.

Ombouw tot douchecabine



Afb. 239 Vario-toilet, arretering van de douchewand



Afb. 240 Vario-toilet

- Arretering (Afb. 239,1) rechts op de wasbak indrukken en licht aan de wasbak trekken. De wasbak beweegt zich met de achterwand naar voren.
- Wasbak met achterwand (Afb. 240,1) in de richting van de pijl draaien.
- De toiletruimte betreden en de ingangsdeur van het toilet (Afb. 240,2) van binnen sluiten en vergrendelen.



Afb. 241 Vario-toilet, ingangsdeur van het toilet

- De grendel (Afb. 241,1) op de ingangsdeur van het toilet verticaal plaatsen en het binnengedeelte van de ingangsdeur uitklappen.
- Het binnengedeelte van de ingangsdeur van het toilet in de richting van de pijl en tegen de achterwand van de wasbak drukken.

De douchecabine is volledig opgebouwd en kan worden gebruikt.

Ombouw tot toiletruimte

- Het binnengedeelte naar de ingangsdeur van het toilet draaien en voor het sluiten de grendel (Afb. 241,1) horizontaal zetten.
- Wasbak met achterwand in de uitgangspositie draaien en arreteren.

11

Sanitaire inrichting

11.8 Toilet



- ▷ Fecaliëntank (cassette) leegmaken als er vorstgevaar bestaat en het voertuig niet is verwarmd.
- ▷ Niet op het toiletdeksel gaan zitten. Het deksel is niet berekend op het gewicht van personen en kan breken.
- ▷ Voor het toilet een geschikt chemisch middel gebruiken. De ventilatie verwijdert uitsluitend geurtjes, geen bacteriën of gassen. Deze bacteriën en gassen vreten het rubber van de afdichting aan.



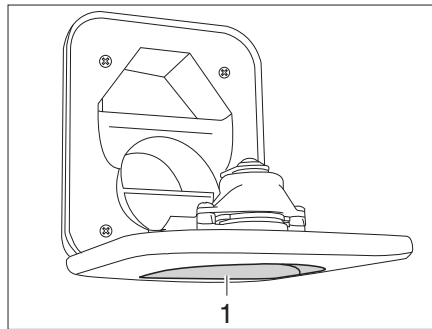
- ▷ Verdere informatie ontleen aan de aparte gebruiksaanwijzing van de fabrikant.



- ▷ Fecaliëntank (cassette) alleen leegmaken op daarvoor aangewezen sanitairstations op campings of staanplaatsen.

11.8.1 Zwenkbaar toilet (Thetford)

De spoeling van het Thetford-toilet geschiedt direct via de watersysteem van het voertuig of via een eigen watertank die in het toilet is geïntegreerd.

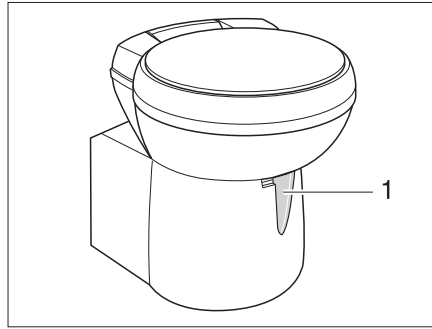


Afb. 242 Vulopening voor vers water voor toilet

Watertank vullen:

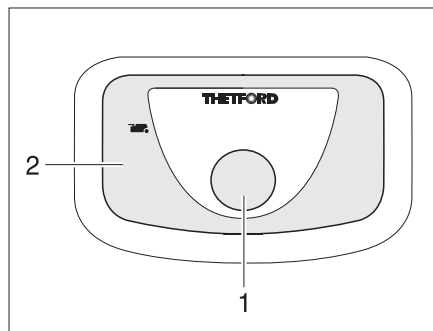
- Vulopening voor vers water voor toilet (Afb. 242,1) boven het luik voor de Thetford-cassette openen en naar beneden zwenken.
- Watertank met vers water vullen. Voor het vullen een waterslang, waterjerrycan met trechter o.d. gebruiken.
- De vulopening voor vers water sluiten.

Indien nodig kan de toiletpot in de gewenste positie worden gedraaid.



Afb. 243 Thetford-toilet, zwenkbaar

De bedieningseenheid bevindt zich in de buurt van de toiletpot.



Afb. 244 Spoelknop/controlelicht Thetford-toilet

- Spoelen:*
- Alvorens te spoelen de schuif van het Thetford-toilet openen. Daarvoor de schuifhendel (Afb. 243,1) tegen de klok in schuiven.
 - Om te spoelen de blauwe spoelknop (Afb. 244,1) indrukken.
 - Na het spoelen de schuif sluiten. Hiervoor de schuifhendel met de klok mee schuiven.

Het controlelicht (Afb. 244,2) brandt als de Thetford-cassette moet worden geleegd.

- Watertank leegmaken:*
- De schuif openen. Daarvoor de schuifhendel tegen de klok in schuiven.
 - De spoelknop zo lang indrukken, tot geen water meer in bak stroomt.
 - De schuif weer sluiten. Hiervoor de schuifhendel met de klok mee schuiven.
 - De Thetford-cassette leegmaken.

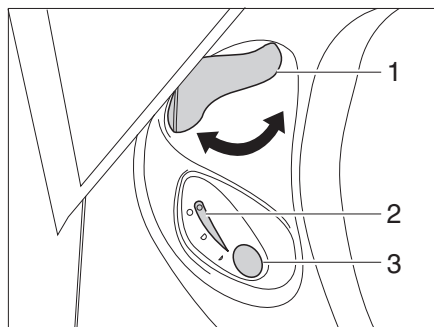
- Thetford-cassette leegmaken:*
- De schuifhendel (Afb. 244,1) met de klok mee schuiven. De schuif wordt gesloten. Om deze leeg te maken **moet** in het Thetford-toilet de schuif zijn gesloten.
 - Thetford-cassette verwijderen en leegmaken, zoals in de secties 11.8.4 en 11.8.5 beschreven.

11

Sanitaire inrichting

11.8.2 Toilet met vaste bank

De spoeling van het toilet verloopt via het watersysteem van het voertuig.



Afb. 245 Bedieningspaneel Thetford-toilet

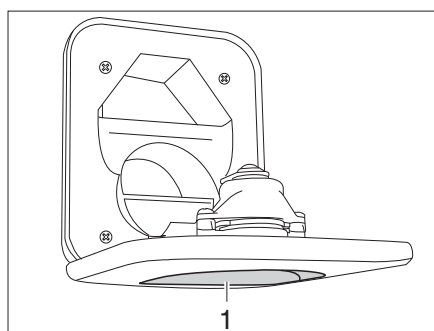
- Spoelen:*
- Alvorens te spoelen de schuif van het Thetford-toilet openen. Daarvoor de schuifhendel (Afb. 245,1) tegen de klok in draaien.
 - Om te spoelen de blauwe spoelknop (Afb. 245,3) indrukken.
 - Na het spoelen de schuif sluiten. Hiervoor de schuifhendel (Afb. 245,1) met de klok mee draaien.

Het controlelicht (Afb. 245,2) brandt als de Thetford-cassette moet worden geleegd.

- Leegmaken:*
- De schuifhendel (Afb. 245,1) met de klok mee draaien. De schuif wordt gesloten. Om deze leeg te maken **moet** in het Thetford-toilet de schuif zijn gesloten.
 - Thetford-cassette verwijderen en leegmaken, zoals in de secties 11.8.4 en 11.8.5 beschreven.

11.8.3 Toilet (Dometic)

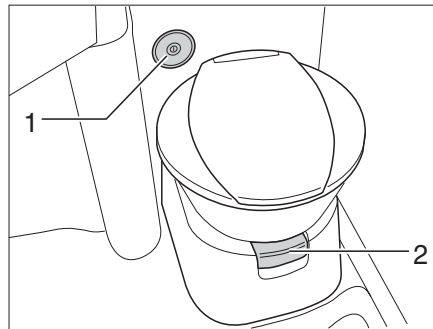
De spoeling van het toilet geschiedt direct via de watersysteem van het voertuig of via een eigen watertank die in het toilet is geïntegreerd.



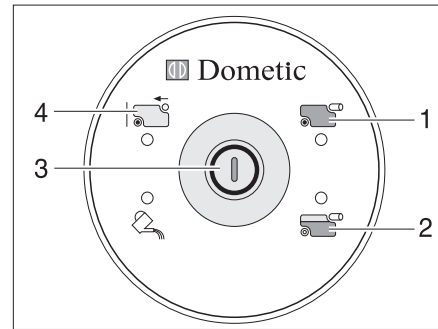
1 Vulopening voor vers water

Afb. 246 Vulopening voor vers water voor toilet

- Watertank vullen:*
- Vulopening voor vers water voor toilet (Afb. 246,1) boven het luik voor de fecaliëntank openen en naar beneden zwenken.
 - Watertank met vers water vullen. Voor het vullen een waterslang, waterjerrycan met trechter o.d. gebruiken.
 - Vulopening voor vers water sluiten.



Afb. 247 Toiletpot met controle- en bedieningspaneel



Afb. 248 Controle- en bedieningspaneel toilet

Voor gebruik van het toilet een beetje water in de toiletpot laten lopen. Daartoe de spoelknop (Afb. 248,3) op het controle- en bedieningspaneel (Afb. 247,2) indrukken.

- Spoelen:*
- Alvorens te spoelen de schuif van het toilet openen. Daartoe de schuifhendel (Afb. 247,1) uittrekken.
 - Om te spoelen de spoelknop (Afb. 248,3) indrukken.
 - Na het spoelen de schuif sluiten. Daartoe de schuifhendel indrukken.

Het controlelicht (Afb. 248,2) brandt als de fecaliëntank voor 3/4 is gevuld.

Het controlelicht (Afb. 248,1) brandt als de fecaliëntank moet worden geleegd.

- Watertank leegmaken:*
- De schuif openen. Daartoe de schuifhendel (Afb. 247,1) uittrekken.
 - De spoelknop zo lang indrukken, tot geen water meer in bak stroomt.
 - De schuif weer sluiten. Daartoe de schuifhendel indrukken.
 - De fecaliëntank leegmaken.

- Fecaliëntank leegmaken:*
- De schuifhendel (Afb. 247,1) indrukken. De schuif wordt gesloten. Om deze leeg te maken **moet** aan het toilet de schuif zijn gesloten.
 - Fecaliëntank verwijderen en leegmaken, zoals in de secties 11.8.4 en 11.8.5 beschreven. Op het controle- en bedieningspaneel licht de indicatie "Fecaliëntank verwijderd" (Afb. 248,4) op.

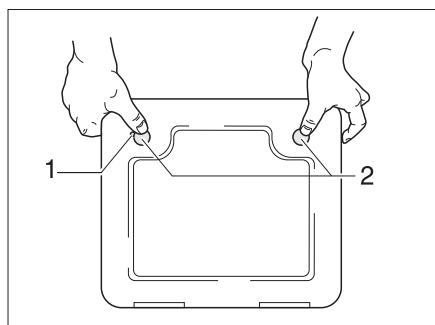
11.8.4 Cassette verwijderen



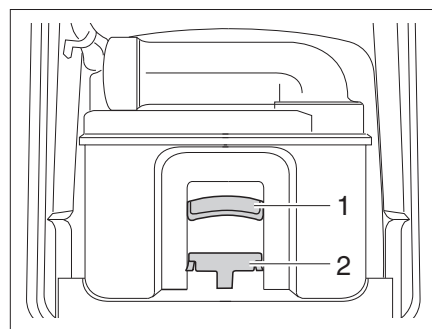
- ▷ De fecaliëntank (cassette) kan alleen worden verwijderd als de schuif is gesloten.

Afhankelijk van het model is de fecaliëntank (cassette) van buiten het voertuig via een speciaal serviceluik of via de opbergruimte achter toegankelijk.

Serviceluik De fecaliëntank (cassette) is via het speciale serviceluik toegankelijk.



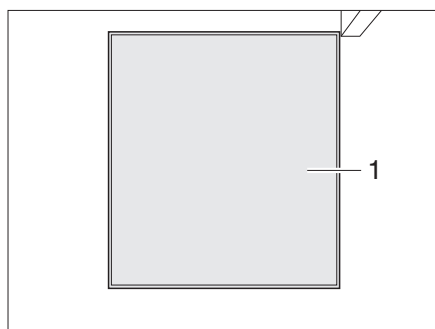
Afb. 249 Luik voor de toilet-cassette



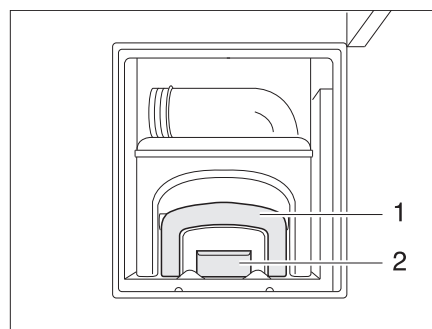
Afb. 250 Thetford-cassette

- Het luik voor de cassette buiten aan het voertuig openen. Daarvoor de sleutel in cilinderslot van het drukslot (Afb. 249,1) steken en een kwartslag draaien.
- De sleutel eruit trekken.
- Beide druksloten (Afb. 249,2) tegelijkertijd met de duimen indrukken en het luik voor de cassette openen.
- Trek de bevestigingsbeugel (Afb. 250,2) naar voren om de toilet-cassette te ontgrendelen en verwijder de cassette aan de handgreep (Afb. 250,1).

Opbergruimte achter De fecaliëntank (cassette) is via de opbergruimte achter toegankelijk.

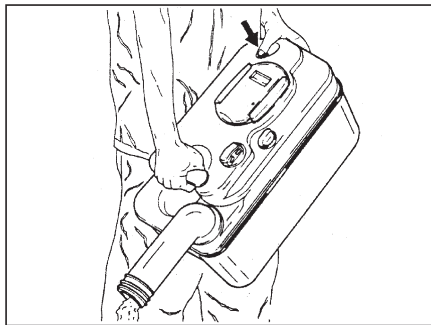


Afb. 251 Toegang fecaliëntank, gesloten



Afb. 252 Toegang fecaliëntank, geopend

- Luik opbergruimte achter openen (zie sectie 7.2).
- Wanneer de toegang tot de fecaliëntank (cassette) (Afb. 251,1) gesloten is: Toilettruimte eruit trekken (zie sectie 11.7.1).
- Ontgrendeling (Afb. 252,2) bedienen en fecaliëntank (cassette) aan de greep (Afb. 252,1) eruit trekken.

11.8.5 Cassette leegmaken

Afb. 253 Thetford-cassette leegmaken

- Cassette naar een stortplaats brengen die daarvoor is bestemd. Daarbij de aftapaansluiting naar boven richten.
- Evt. de aftapaansluiting naar boven draaien.
- Het afsluitdeksel van de aftapaansluiting verwijderen.
- Cassette met de aftapaansluiting naar beneden richten.
- Bij Thetford-cassettes: Beluchtingsknop met de duim indrukken. Cassette maakt zich leeg.
- Aftapaansluiting met de afsluitdeksel sluiten.
- Evt. de aftapaansluiting terugdraaien.
- Cassette op zijn plaats terugschuiven.
- Let erop, dat de cassette met een bevestigingsbeugel is vergrendeld.
- Luik voor de cassette afsluiten.

Hoofdstukoverzicht

In dit hoofdstuk staan instructies voor de verzorging van het voertuig.

De instructies hebben betrekking op:

- de buitenkant van het voertuig
- het interieur
- de waterinstallatie
- de afzuigkap
- de toiletten
- het wintergebruik

Aan het einde van het hoofdstuk vindt u checklists met maatregelen, die u moet uitvoeren als u het voertuig lange tijd niet gebruikt.

De checklists hebben betrekking op:

- de tijdelijke stilstand
- de stilstand in de winter
- de ingebruikname na een stilstand

12.1 Uitwendige verzorging**12.1.1 Wassen met hogedrukreiniger**

- ▷ Banden niet reinigen met hogedrukreiniger. De banden kunnen beschadigd worden.
- ▷ Buitentoepassingen (decoratiefolies) niet direct met de hogedrukreiniger besproeien. De buitentoepassingen kunnen loskomen.

Alvorens het voertuig te wassen met een hogedrukreiniger, de gebruiksaanwijzing van de hogedrukreiniger in acht nemen.

Bij het wassen met de rondstraalbuis tussen het voertuig en de reinigingsbuis een minimum afstand van ca. 700 mm in acht nemen.

Houd er rekening mee, dat de waterstraal met kracht uit de reinigingsbuis komt. Door verkeerd gebruik van de hogedrukreiniger kunnen er beschadigingen aan het voertuig ontstaan. De watertemperatuur mag 60 °C niet overschrijden. De waterstraal tijdens het hele wasproces blijven bewegen. De waterstraal niet direct op deurspleten, elektrische aanbouwonderdelen, stekerverbindingen, dichtingen, het ventilatierooster of de dakluiken richten. Het voertuig kan beschadigd worden of er kan water in het interieur binnendringen.

12.1.2 Voertuig wassen

- ▷ Het voertuig nooit in wasstraten laten reinigen. In de koelkast-ventilatieroosters, gasafvoerschoorstenen, de ontluichtingsopeningen van de afzuigkappen of in de kunstmatige ventilatieopeningen kan water binnendringen. Het voertuig kan beschadigd worden.
- Het voertuig alleen op een wasplaats reinigen, die voor het wassen van voertuigen is bestemd.
Direct zonlicht vermijden. Maatregelen ter bescherming van het milieu in acht nemen.
- Buitenarmaturen en aanbouwonderdelen van kunststof alleen schoonmaken met veel warm water, afwasmiddel en een zachte doek.
- Voertuig afwassen met zo veel mogelijk water, een schone spons of met een zachte borstel. Bij hardnekkig vuil afwasmiddel bij het water doen.

- Gelakte buitenwanden kunnen bovendien met een caravanreiniger worden gereinigd.
- Aanbouwonderdelen van glasvezelversterkte kunststof (GVK) regelmatig met een polijstmiddel nabehandelen. Daarmee wordt een vergeling van de aanbouwdelen uit glasvezelversterkt kunststof voorkomen en de aflakking van het oppervlak blijft behouden.
- Rubberen dichtingen aan deuren en serviceluiken inwrijven met talk.
- Cilindersloten aan deuren en serviceluiken behandelen met grafietstof.

12.1.3 Vensterruiten uit plexiglas

Plexiglasruiten eisen vanwege hun gevoeligheid een heel bijzondere, zorgvuldige behandeling.



- ▷ Vensterruiten uit plexiglas nooit droog afwrijven omdat stofkorrels het oppervlak beschadigen.
- ▷ Vensterruiten uit plexiglas alleen schoonmaken met veel warm water, een beetje afwasmiddel en een zachte doek.
- ▷ In geen geval glasreiniger met chemische, schurende, alcoholhoudende additieven gebruiken. Een voortijdig bros worden van de ruiten en daarna scheurvormingen zouden het gevolg zijn.
- ▷ Reinigers die worden gebruikt voor carrosserie (bijv. teer- of siliconeverwijderaars) niet in aanraking brengen met plexiglas.
- ▷ Niet in wasstraten rijden.
- ▷ Geen stickers op de venterruiten uit plexiglas plakken.
- ▷ Na de reiniging van de plexiglasruiten van het voertuig nog eens spoelen met veel schoon water.
- ▷ Rubberen dichtingen behandelen met glycerine.



- ▷ Voor de reinigungs nabehandeling is een plexiglasreiniger met antistatische werking geschikt. Kleine krassen kunnen met een plexiglaspolijst behandeld worden. De toebehorenhandel biedt deze middelen aan.

12.1.4 Onderkant

De vloer aan de onderkant van het voertuig is gedeeltelijk van een verouderingsbestendige bodembescherming voorzien. Bij beschadigingen aan de bodembescherming deze meteen laten herstellen. Vlakken die met bodembescherming zijn behandeld, niet behandelen met spray-olie.



- ▷ Alleen producten gebruiken die door de fabrikant zijn vrijgegeven. Onze geautoriseerde dealers en servicepunten adviseren u graag.
- ▷ Gebruik bij modellen waarbij de onderzijde is afgewerkt met glasvezelversterkte kunststof (GVK) uitsluitend schoonmaakmiddelen die voor dat materiaal geschikt zijn.

12.1.5 Afvalwatertank

De afvalwatertank na ieder gebruik van het voertuig reinigen.

Reinigen:

- Afvalwatertank leegmaken.
- Afvalwatertank grondig met vers water uitspoelen.
- Indien mogelijk de afvalwatersondes door de reinigingsopening met de hand reinigen.

12.1.6 Opstap

Als de opstap wordt gesmeerd, kunnen zich tijdens de rit grotere verontreinigingen vastzetten en zo de werking van de opstap verstoren of de opstap beschadigen. Daarom de beweeglijke delen van de opstap niet met vet insmeren of oliën.

12.1.7 Isolatiemat bestuurderscabine (I-model)

De isolatiemat voor de bestuurderscabine met zuiver, lauw water reinigen. Sterker verontreiniging met een lap en wat spiritus verhelpen. De gereinigde plek vervolgens direct met lauw water naspoelen.

12.2 Inwendige verzorging

- ▷ Als het mogelijk is, vlekken altijd onmiddellijk behandelen.
- ▷ Plexiglasruiten eisen vanwege hun gevoeligheid een heel bijzondere, zorgvuldige behandeling (zie sectie 12.1.3).
- ▷ Kunststof onderdelen in toilet en woonruimte vergen vanwege hun gevoeligheid een heel bijzondere, zorgvuldige behandeling. Gebruik geen oplosmiddelen of alcoholhoudende reinigingsmiddelen en geen zandhoudende schuurmiddelen. Daarmee wordt verbrossing en scheurvorming voorkomen.
- ▷ Geen bijtende producten in de afvoeropeningen gieten. Geen kokend water in de afvoeropeningen gieten. Bijtende producten of kokend water beschadigen afvoerbuizen en sifons.
- ▷ Voor de reiniging van het toilet en de waterinstallatie alsook bij het ontkalken van de waterinstallatie geen azijn essence gebruiken. Azijn essence kan dichtingen of onderdelen van de installatie beschadigen. Voor het ontkalken in de handel verkrijgbare ontkalkingsmiddelen gebruiken.
- ▷ Zuinig met water omgaan. Alle waterresten opdeuken.
- ▷ Tapijten en kussens regelmatig met een geschikt borstelhulpstuk schoonzuigen.



- ▷ Voor informatie over het gebruik van verzorgingsmiddelen staan onze servicepunten tot uw beschikking.

- Meubeloppervlakken, meubelgrepen, lampen en alle kunststof delen in het toilet en de woonruimte reinigen met water en een wollen doek. Bij het water kan een zacht reinigingsmiddel gedaan worden. Indien nodig gelakte oppervlakken met polijstmiddel voor meubels verzorgen.
- Reinig kussenstof met droog kussenschuim of met het schuim van een zacht wasmiddel. Kussenstoffen niet wassen, enkel laten reinigen. Kussens beschermen tegen zonnestraling, opdat ze niet verbleken.

- Bekledingen van leerimitatie met een zachte doek of spons en een mengsel van handwarm water en neutraal zeepschuim met ronddraaiende bewegingen schoonmaken. Hardnekkige vlekken met een zachte borstel behandelen. Bij ernstige verontreinigingen een mengsel van alcohol en water in de mengverhouding 1:1 gebruiken en met zeepwater nabehandelen. Geen oplosmiddelhoudende of schurende producten gebruiken.
- Reinig teflonlagen met een absorberende doek of spons en met een mild, gangbaar reinigingsmiddel op waterbasis. Gebruik als alternatief een mengsel van 2 eetlepels ammoniak in 1 liter water.
Bij vochtige of oliehoudende vlekken de verontreiniging nooit wegwrijven, maar met een goed absorberende doek afdeppen. Daarbij van buiten naar binnen bewegen om de vlek niet uit te breiden.
Bij vaste en ingedroogde vlekken de grove delen van de verontreiniging eerst met een stomp mes of een plamuurmes verwijderen of met een zachte borstel zacht afborstelen. Vervolgens de resten met een vochtige doek afdeppen.
- Gordijnen en stores naar een chemische reiniging brengen.
- Tapijtvloer indien nodig reinigen met tapijtschuim en stofzuigen.
- PVC-vloerbedekking met een mild, zeephoudend reinigingsmiddel voor PVC-vloeren afvegen. Tapijtvloer niet op de natte PVC-vloerbedekking leggen. Tapijtvloer en PVC-vloerbedekking kunnen aan elkaar vastkleven.
- Spoelbakken en gaskooktoestel nooit reinigen met een zandhoudend schuurmiddel. Alles vermijden, wat krassen en groeven zou kunnen veroorzaken.
- Gaskooktoestel alleen vochtig reinigen. Er mag geen water door de openingen aan het gaskooktoestel dringen. Water kan het gaskooktoestel beschadigen.
- Hor aan ramen, deuren en dakluiken afborstelen met een zachte borstel of schoonzuigen met het borstelhulpstuk van de stofzuiger.
- Verduisteringsrollo's met een zachte borstel schoonmaken of met het borstelhulpstuk van de stofzuiger schoonzuigen. Vet of hardnekkig vuil verwijderen met een 30 °C warm zeeploog (harde zeep).
- Vouwverduisteringen met een zachte borstel schoonmaken of met het borstelhulpstuk van de stofzuiger schoonzuigen. Vet of hardnekkig vuil verwijderen met een 30 °C warm zeeploog (harde zeep).
- Veiligheidsgordels kunnen afgerold met een warm zeeploog gereinigd worden. Voor het oprollen moeten de veiligheidsgordels volledig droog zijn.

12.3 Waterinstallatie

12.3.1 Watertank reinigen

- Reinig de watertank met een bij de vakhandel verkrijgbaar reinigingsmiddel geschikt voor kunststoffen. Neem de informatie van de fabrikant in acht.

12

Verzorging

12.3.2 Waterleidingen reinigen



- ▷ Alleen geschikte reinigingsmiddelen uit de vakhandel gebruiken.



- ▷ Uitstromend mengsel van water met reinigingsmiddel opvangen en vakkundig als afval afvoeren.

- Waterinstallatie leegmaken.
- Alle aftapopeningen en aftapkranen sluiten.
- Watertank vullen met mengsel van water en reinigingsmiddel. Daarbij de mengverhouding uit de voorschriften van de fabrikant in acht nemen.
- De aftapkranen één voor één openen.
- De aftapkranen zolang geopend laten, tot het mengsel van water en reinigingsmiddel de betreffende afvoeropening heeft bereikt.
- De aftapkranen weer sluiten.
- Alle waterkranen op "Warm" zetten en openen.
- Aftapkranen zolang geopend laten, tot het mengsel van water en reinigingsmiddel de afvoeropening heeft bereikt.
- Alle waterkranen op "Koud" zetten en openen.
- Aftapkranen zolang geopend laten, tot het mengsel van water en reinigingsmiddel de afvoeropening heeft bereikt.
- Alle waterkranen sluiten.
- Toilet meermaals doorspoelen.
- Het reinigingsmiddel volgens de voorschriften van de fabrikant laten inwerken.
- Waterinstallatie leegmaken. Daarbij het mengsel van water en reinigingsmiddel opvangen en vakkundig als afval afvoeren.
- Voor het doorspoelen van de volledige waterinstallatie deze meermaals met drinkwater vullen en weer leegmaken.

12.3.3 Waterinstallatie ontsmetten



- ▷ Alleen geschikte ontsmettingsmiddelen uit de vakhandel gebruiken.



- ▷ Uitstromend mengsel van water met ontsmettingsmiddel opvangen en vakkundig als afval afvoeren.

- Waterinstallatie leegmaken.
- Alle aftapopeningen en aftapkranen sluiten.
- Watertank vullen met mengsel van water en ontsmettingsmiddel. Daarbij de mengverhouding uit de voorschriften van de fabrikant in acht nemen.
- De aftapkranen één voor één openen.
- De aftapkranen zolang geopend laten, tot het mengsel van water en ontsmettingsmiddel de betreffende afvoeropening heeft bereikt.
- De aftapkranen weer sluiten.

- Alle waterkranen op "Warm" zetten en openen.
- Aftapkranen zolang geopend laten, tot het mengsel van water en ontsmettingsmiddel de afvoeropening heeft bereikt.
- Alle waterkranen op "Koud" zetten en openen.
- Aftapkranen zolang geopend laten, tot het mengsel van water en ontsmettingsmiddel de afvoeropening heeft bereikt.
- Alle waterkranen sluiten.
- Toilet meermaals doorspoelen.
- Het ontsmettingsmiddel volgens de voorschriften van de fabrikant laten inwerken.
- Waterinstallatie leegmaken. Daarbij het mengsel van water en ontsmettingsmiddel opvangen en vakkundig als afval afvoeren.
- Voor het doorspoelen van de volledige waterinstallatie deze meermaals met drinkwater vullen en weer leegmaken.

12.4 Afzuigkap

- ▶ Voor werkzaamheden aan het apparaat de stroomvoorziening uitschakelen.

De vetfilter van de afzuigkap zo nu en dan reinigen. Hoe vaak een reiniging nodig is, is afhankelijk van hoe vaak de afzuigkap wordt gebruikt. De filter niet pas reinigen, als de capaciteit van de afzuigkap merkbaar minder wordt.

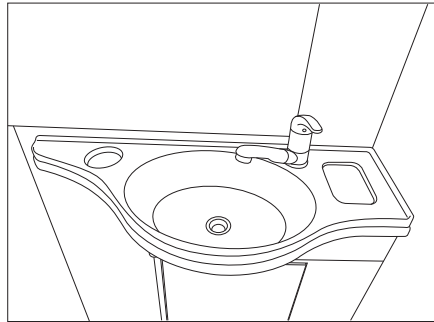
Vetfilter reinigen:

- Verwijder zo nodig de onderste afdekking.
- De filter verwijderen.
- De filter met warm water en een beetje afwasmiddel schoon wassen.
- De filter volledig laten drogen en weer inzetten.
- Breng zo nodig de afdekking weer aan en zet deze vast met de twee schroeven.

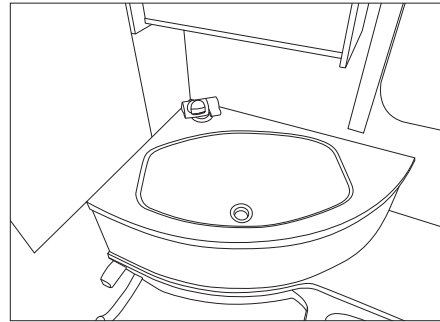
Koolstoffilter vervangen:

- De onderste en middelste afdekking verwijderen.
- De oude koolstoffilter verwijderen.
- De nieuwe koolstoffilter inzetten.
- De afdekkingen weer aanbrengen en met de twee schroeven borgen.

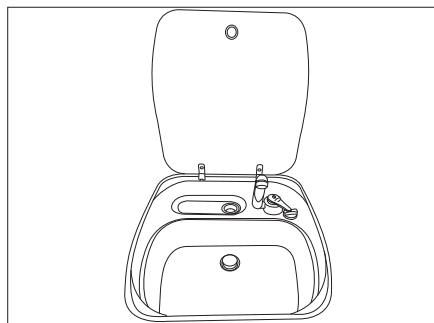
12.5 Wasbak/gootsteen



Afb. 254 Wasbak (variant 1)



Afb. 255 Wasbak (variant 2)



Afb. 256 Gootsteen

12.5.1 Wasbak/gootsteen van roestvrij staal



- ▷ Gebruik voor het reinigen geen bleekmiddel, producten die chloride of zoutzuur bevatten, bakpoeder of zilverpoetsmiddelen.
- ▷ Gebruik geen schuurcrème en grove sponzen.



- ▷ Test voor het reinigen op een onopvallende plaats of het gebruikte reinigingsproduct het oppervlak niet beschadigt.
- ▷ Wrijf na het reinigen de oppervlakken grondig droog om kalksporen te voorkomen.
- ▷ Wrijf bij geborstelde roestvrij stalen oppervlakken in de richting van het slijppatroon.

Hardnekkig vuil verwijderen:

- Reinig de wasbak/gootsteen met een normale huishoudspons en reinigingscrème.
- Spoel de wasbak/gootsteen uit en droog deze af met een theedoek.

Verwijderen van vette en olieachtige resten:

- Bevochtig een keukendoek met spiritus en wrijf de wasbak/gootsteen schoon.
- Spoel de wasbak/gootsteen uit en droog deze af met een theedoek.

Vingerafdrukken verwijderen:

- Reinig de wasbak/gootsteen met een sopje van afwasmiddel en een leren zeem.
- Spoel de wasbak/gootsteen uit en droog deze af met een theedoek.

12.5.2 Wasbak/gootsteen van kunststof

- ▷ Gebruik geen microvezeldoek voor het reinigen. Deze kan fijne krassen veroorzaken.
- ▷ Gebruik geen schuurcrème/schuurpoeder en grove sponzen.



- ▷ Test voor het reinigen op een onopvallende plaats of het gebruikte reinigingsproduct het oppervlak niet beschadigt.
- ▷ Wrijf na het reinigen de oppervlakken grondig droog om kalksporen te voorkomen.

Normaal vuil verwijderen:

- Reinig de wasbak/gootsteen met een gangbaar afwasmiddel of een niet-schuurende huishoudreiniger.

Hardnekkig vuil verwijderen:

- Wrijf vlekken- of vaatwasmachinezout in met een vochtige spons en laat dit enkele uren inwerken.
- Verwijder het zout en reinig de bak met een voor levensmiddelen geschikte kunststofreiniger.
- Spoel de wasbak/gootsteen uit.

Kalkafzettingen verwijderen:

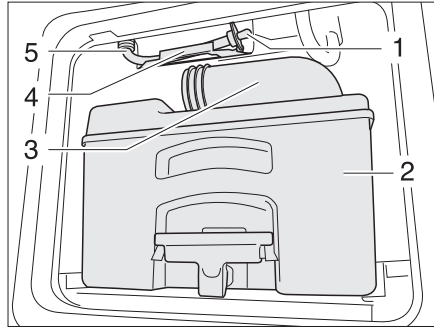
- Reinig de wasbak/gootsteen met azijn of een kalkreiniger.
- Spoel de wasbak/gootsteen uit.

12 Verzorging

12.6 Toiletten

Als het toilet een lange tijd niet gebruikt wordt, bijv. bij een stilstand in de winter, moet het toilet gereinigd en volledig leeggemaakt worden.

12.6.1 Toilet met eigen watertank



Afb. 257 Afvoerslang watertank toilet

Tank leegmaken:

- Spoelknop indrukken om het bedieningsveld te activeren.
- De schuif openen en spoeling zo lang uitvoeren tot er geen water meer stroomt.
- De schuif sluiten.
- Cassette (Afb. 257,2) aan een hiervoor toegelaten afvoerplaats leegmaken en reinigen.
- De aftapaansluiting (Afb. 257,3) open laten.
- Afvoerslang (Afb. 257,5) uit de houder (Afb. 257,4) nemen.
- Voldoende groot vat onder de afvoerslang zetten.
- De afvoerstop (Afb. 257,1) verwijderen en restwater laten uitlopen.
- Als er geen water meer stroomt, de afvoerstop in de afvoerslang stoppen.
- Afvoerslang in de houder terugplaatsen.

12.7 Winterverzorging

Strooizout schaadt de onderkant en de delen, die zijn blootgesteld aan spatwater. Wij adviseren, het voertuig in de winter vaker te wassen. Vooral de mechanische en de aan de oppervlakte behandelde delen en de onderkant van het voertuig worden belast en dienen derhalve grondig te worden gereinigd.



- ▷ Bij vorstgevaar de verwarming altijd tot tenminste 15 °C laten verwarmen. Circulatieluchtventilator (indien aanwezig) op automatisch zetten. Bij extreme buitentemperaturen bovendien meubelluiken en -deuren iets openen. De binnenstromende warme lucht kan het bevriezen, bijv. van waterleidingen en de vorming van condenswater in de opbergruimten tegengaan.
- ▷ Bij vorstgevaar aanvullend aan de buitenkant van het voertuig de ramen afdekken met winter-isoleermatten.

12.7.1 Voorbereidingen

- Voertuig controleren op lak- en roestschade. Schade evt. herstellen.
- Zorg ervoor, dat er geen water in de ventilatieopeningen in de vloer en in de verwarming terecht kan komen.
- De metalen delen aan de onderkant met een beschermmiddel op wasbasis beschermen tegen roest.
- Gelakte buitendelen met een hiervoor geschikt middel conserveren.

12.7.2 Wintergebruik

Bij wintergebruik ontstaat door het bewonen van het voertuig bij lage temperaturen condenswater. Om een goede luchtkwaliteit in de caravan te garanderen en schade aan het voertuig door condenswater te voorkomen, is een toereikende ventilatie zeer belangrijk.

- In de opwarmfase van het voertuig de verwarming op de hoogste stand zetten en dakopbergkasten, gordijnen en rolgordijnen openen. Daardoor wordt een optimale be- en ontluchting bereikt.
- 's Ochtends alle kussens verwijderen, de opbergcompartimenten ventileren en vochtige plekken drogen.



- ▷ Als er ergens condenswater is ontstaan, veeg dit dan weg.

12.7.3 Na het winterseizoen

- Bodem van de camper en de motoren grondig wassen. Daardoor worden corrosiebevorderende dooimiddelen (zout, loogresten) verwijderd.
- Voertuig aan de buitenkant reinigen en plaatstaal met in de handel verkrijgbare autowas conserveren.

12

Verzorging

12.8 Stilstand

12.8.1 Tijdelijke stilstand



- ▶ Na langere stilstand (ca. 10 maanden) reminstallatie en gasinstallatie door een geautoriseerde werkplaats laten controleren.
- ▶ Houd er rekening mee dat het water al binnen korte tijd ondrinkbaar is.
- ▶ Kabelschade door dieren kan tot kortsluiting leiden. Brandgevaar!

Dieren (vooral muizen) kunnen binnen in de wagen aanzienlijke schade veroorzaken. Dat geldt vooral als de dieren in het geparkeerde voertuig ongestoord hun gang kunnen gaan.


De dieren kunnen in een onbewaakt ogenblik in het voertuig komen en zich daar verstoppen.

Om schade door binnengedrongen dieren te vermijden of te beperken, het voertuig regelmatig op schade of diersporen inspecteren. Dit moet vooral ca. 24 uur na het parkeren van het voertuig gebeuren.

Als er sporen van dieren zichtbaar zijn, neem dan contact op met uw geautoriseerde dealer of het servicepunt. Als er kabelschade is ontstaan, kan deze een kortsluiting veroorzaken. Het voertuig kan in brand raken.

Voor de stilstand checklist doornemen:

Basisvoertuig



Activiteiten	Gedaan
Brandstoftank helemaal vullen. Daardoor kunnen beschadigingen door corrosie aan de tankinstallatie worden vermeden	
Voertuig opbokken zodat wielen ontlast zijn of voertuig om de 4 weken bewegen. Daardoor worden drukpunten op banden en wiellagers voorkomen	
De banden tegen directe zonnestraling beschermen. Gevaar voor scheurvorming!	
Banden tot de aanbevolen maximumdruk oppompen	
Controleer reservewiel of bandenpechset	
Op de onderkant altijd zorgen voor voldoende luchtcirculatie	
 ▶ Vocht of te weinig zuurstof, bijv. door afdekking met plastic, kunnen op de onderkant optische onregelmatigheden veroorzaken.	
Neem bovendien de aanwijzingen in de gebruiksaanwijzing van het basisvoertuig in acht	

Opbouw

Alle schoorstenen met de passende afdekkappen afsluiten en alle andere openingen (behalve de kunstmatige ventilatie) afdichten. Zo wordt het binnendringen van dieren (bijv. muizen) verhindert	
Om de vorming van condenswater en daaruit resulterende schimmelvorming te voorkomen, het interieur, alle van buitenaf toegankelijke opberg ruimten en de staanplaats (bijv. garage) om de drie weken ventileren	

12

Verzorging

	Activiteiten	Gedaan
Interieur	Kussens zo plaatsen dat ze geventileerd worden en afdekken	
	Koelkast schoonmaken	
	Koelkastdeur en vriesvak licht geopend houden	
	Naar sporen van binnengedrongen dieren zoeken	
	Flatscreen van het net scheiden en evt. uit het voertuig verwijderen	
Gasinstallatie	Hoofdafsluitkraan op de gasfles sluiten	
	Alle gasafsluitkranen sluiten	
	Gasflessen altijd uit de gaskast halen, ook als ze leeg zijn	
Elektrische installatie	Woonruimteaccu en startaccu vol laden  ▷ Voor een tijdelijke stilstand de accu ten minste 24 uur laden.	
	Woonruimteaccu loskoppelen van het 12-V-boordnet	
Waterinstallatie	Maak de hele waterinstallatie leeg. Laat de waterkranen in de middenstand open staan. Laat het veiligheids-/aftapventiel (indien aanwezig) en alle aftapkranen open staan. Neem de aanwijzingen in hoofdstuk 11 in acht.	
	Sluit het veiligheids-/aftapventiel op het elektroblok. De accu wordt anders te snel ontladen  ▷ Wanneer het veiligheids-/aftapventiel is uitgeschakeld, is de waterinstallatie niet meer beschermd tegen bevriezing.	

12

Verzorging


12.8.2 Stilstand in de winter

Bij stilstand in de winter zijn aanvullende maatregelen nodig:

	Activiteiten	Gedaan
Basisvoertuig	Carrosserie en onderkant grondig reinigen en met hete was behandelen of met een middel voor lakonderhoud conserveren	
	Brandstoftank met winterdiesel vullen	
	Vorstbeveiliging in het koelwater controleren	
	Schade aan de lak herstellen	
	Banden tot de aanbevolen maximumdruk oppompen	
Opbouw	Kunstmatige ventilatieopeningen open laten	
	Aangebouwde hefsteunen reinigen en insmeren	
	Alle deur- en luikenscharnieren reinigen en smeren	
	Vergrendelingen met olie of glycerine insmeren	
	Alle dichtrubbers inwrijven met talkpoeder	
	Cilinderslot met grafietpoeder behandelen	
Interieur	Luchtontvochtiger opstellen	
	Kussens uit het voertuig halen en droog bewaren	
	Ventileer het interieur regelmatig	
	Alle kasten en opbergcompartimenten leegmaken en kleppen, deuren en laden openen	
	Interieur grondig reinigen	
	Bij vorstgevaar het flatscreen uit het voertuig verwijderen	
Elektrische installatie	Startaccu en woonruimteaccu uitbouwen en vorstrijf bewaren (zie hoofdstuk 9)	
Waterinstallatie	Waterinstallatie met speciale reinigingsmiddelen uit de vakhandel reinigen	
Totale voertuig	Dekzeilen zo leggen dat de ventilatieopeningen niet worden afgedekt of luchtdoorlatende zeilen gebruiken	

12.8.3 Ingebruikname van het voertuig na tijdelijke stilstand of na stilstand in de winter

Voor ingebruikname checklist doornemen:

	Activiteiten	Gedaan
Basisvoertuig	Bandenspanning controleren	
	Controleer bandenspanning en toestand van het reservewiel of de bandenpechset	
Opbouw	Draailager van de opstap schoonmaken	
	Werking van de aangebouwde hefsteunen controleren	
	Werking van de deuren, ramen en dakluiken controleren	
	Werking controleren van alle buitensloten	
	Afdekking van de gasafvoerschoorsteen van de verwarming verwijderen (indien aanwezig)	
	Winterafdekking van de koelkast-ventilatioorosters verwijderen (indien aanwezig)	
Gasinstallatie	Gasflessen in de gaskast plaatsen, vastbinden en op de gasdrukregelaar aansluiten	
Elektrische installatie	230-V-voorziening via buitencontactdoos aansluiten	
	Woonruimteaccu en startaccu vol laden	
	 ▷ Accu na stilstand tenminste 24 uur laden.	
	Woonruimteaccu aansluiten op het 12-V-boordnet (zie hoofdstuk 9)	
	Werking controleren van de elektrische installatie, bijv. binnenverlichting, contactdoos en de geïnstalleerde elektrische apparaten	
Waterinstallatie	Waterleidingen en watertank ontsmetten	
	Werking van de bedieningshendel voor de afvalwatertank controleren	
	Veiligheids-/aftapventiel, aftapkranen en waterkranen sluiten	
	Dichtheid van het veiligheids-/aftapventiel, de waterkranen, aftapkranen en waterverdelers controleren	
Inbouwapparatuur	Werking van de koelkast controleren	
	De verwarmingsvloeistof van de warmwaterverwarming om de 2 jaar verversen	
	Werking van de verwarming/boiler controleren	
	Werking van het gaskooktoestel controleren	
	Werking van de klimaatregeling controleren	

Hoofdstukoverzicht

In dit hoofdstuk staan instructies voor inspectie- en onderhoudswerkzaamheden aan het voertuig.

De onderhoudsinstructies hebben betrekking op:

- de warmwaterverwarming Alde
- de standverwarming
- de klimaatregeling
- het vervangen van gloeilampen en TL-buizen
- de AL-KO achteras

Aan het einde van het hoofdstuk vindt u belangrijke instructies voor het bezorgen van reserveonderdelen.

13.1 Inspectiewerkzaamheden

Zoals ieder technisch apparaat moet het voertuig met regelmatige intervallen worden geïnspecteerd.

Deze inspectiewerkzaamheden moeten door vaklieden worden uitgevoerd.

Voor deze werkzaamheden wordt speciale vakkennis vereist, die in het kader van deze gebruiksaanwijzing niet kan worden uiteengezet. Deze vakkennis staat bij alle geautoriseerde dealers en servicepunten ter beschikking. Ervaring en regelmatige technische instructies vanuit de fabriek alsmede voorzieningen en gereedschap bieden een garantie voor vakkundige inspectie van het voertuig, die aan de nieuwste eisen beantwoordt.

Het dienstverlenende servicepunt bevestigt de uitgevoerde werkzaamheden.

De inspectiewerkzaamheden voor het chassis laten bevestigen in het klantenserviceboekje van de fabrikant van het chassis.



- ▷ De door de fabrikant voorgeschreven inspecties in acht nemen en binnen de voorgeschreven intervallen laten uitvoeren. Zo blijft de waarde van het voertuig behouden.
- ▷ De bevestiging van de uitgevoerde inspectiewerkzaamheden geldt tegelijk als bewijs bij eventueel optredende schade- en garantiegevallen.

13.2 Onderhoudswerkzaamheden

Zoals ieder technisch apparaat heeft het voertuig onderhoud nodig. De omvang en de frequentie van de onderhoudswerkzaamheden richten zich naar verschillende gebruiks- en inzetwaarden. Bij verzwaarde gebruiksomstandigheden het voertuig vaker laten onderhouden.

Het basisvoertuig en de inbouwapparatuur binnen de intervallen laten onderhouden die in de betreffende gebruiksaanwijzingen zijn opgegeven.

13

Onderhoud

13.3 Warmwaterverwarming Alde

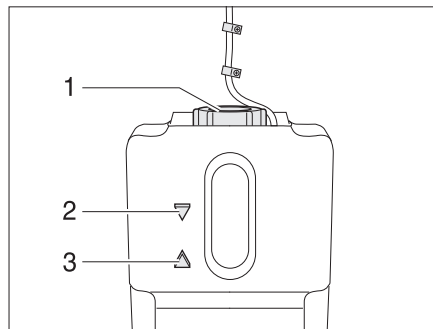


- ▷ Controleer elke 2 jaar bij de buffertank het peil van de verwarmingsvloeistof.
- ▷ Tijdens of na de eerste bedrijfsuren van de warmwaterverwarming kan de vulstand omwille van het systeem dalen onder de minimumstand. Vul in dit geval verwarmingsvloeistof bij.
- ▷ Na het eerste verwarmen adviseren wij om het verwarmingssysteem te ont-luchten en het glycolgehalte te controleren.
- ▷ Laat de verwarmingsvloeistof ca. om de twee jaar door de geautoriseerde dealer of het servicepunt vervangen omdat de corrosiebescherming na verloop van tijd afneemt.
- ▷ Het verwarmingssysteem alleen met een water-glycol-mengsel (60 : 40) bij-vullen. Dit mengsel is bij vorst beschermd tot ca. -25 °C. Bij het bijvullen van warmwaterverwarmingen die op het koelcircuit van de voertuigmotor zijn aan-gesloten, de gegevens in de gebruiksaanwijzingen van de fabrikant in acht nemen.



- ▷ Verdere informatie ontleen aan de aparte gebruiksaanwijzing van de fabri-kant.

13.3.1 Vloeistofpeil controleren



Afb. 258 Buffertank warmwaterverwar-ming

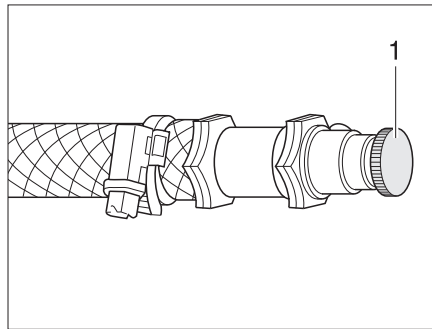
- Warmwaterverwarming uitschakelen en laten afkoelen.
- Controleren of de vloeistof in de buffertank (Afb. 258) tussen de "MIN"-marke-ring (Afb. 258,3) en de "MAX"-markering (Afb. 258,2) staat.

13.3.2 Verwarmingsvloeistof bijvullen

- Het voertuig horizontaal zetten. Zo kunnen luchtbelllen worden vermeden.
- Warmwaterverwarming uitschakelen en laten afkoelen.
- Afscherming afschroeven resp. aftrekken.
- De draaisluiting (Afb. 258,1) van de buffertank opendraaien.
- Neem het deksel met de circulatiepomp er langzaam naar boven uit.
- Bescherming tegen vorst met een anti-vriesmeter controleren. Het antivriesgehalte moet 40 % bedragen of overeenkomen met een bescherming tot -25 °C.
- Water-antivries-mengsel langzaam in de buffertank gieten.



- ▷ Het optimale vloeistofpeil is bereikt, wanneer de vloeistof in de buffertank 1 cm boven de "MIN"-markering staat.

13.3.3 Verwarmingsinstallatie ontluichten

Afb. 259 Ontluchtingsventiel warmwaterverwarming

De ontluichtingsventielen zijn bij de verwarmingen ingebouwd.

- Warmwaterverwarming uitschakelen en laten afkoelen.
- Het ontluichtingsventiel (Afb. 259,1) openen en open laten tot er geen lucht meer ontsnapt.
- Het ontluichtingsventiel sluiten.
- Deze procedure bij alle ontluichtingsventielen herhalen.
- Controleren of de warmwaterverwarming warm wordt.

13.4 Standverwarming

De standverwarming minstens een keer per maand, bij koude motor en laagste ventilatorstand, gedurende 10 minuten in gebruik nemen.

Voor begin van de verwarmingsperiode de standverwarming door een geautoriseerde werkplaats laten nakijken.

13

Onderhoud

13.5 Klimaatregeling

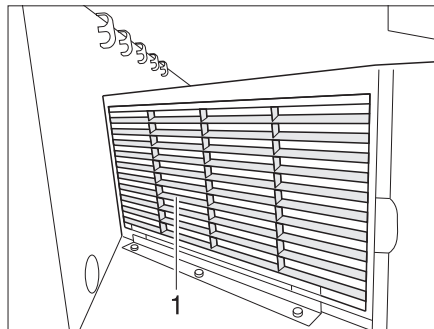


► Voor werkzaamheden aan het apparaat de stroomvoorziening uitschakelen.



- De klimaatregeling nooit zonder pluizenfilter gebruiken. Zonder pluizenfilter raakt de verdampers vervuild en daardoor wordt de capaciteit van de klimaatregeling beperkt.
- Bij een verstopte condenswaterafvoer kan er condenswater in het voertuig komen. Condenswaterafvoer vrijhouden van vuil, bladeren en dergelijke.

13.5.1 Klimaatregeling (Truma)

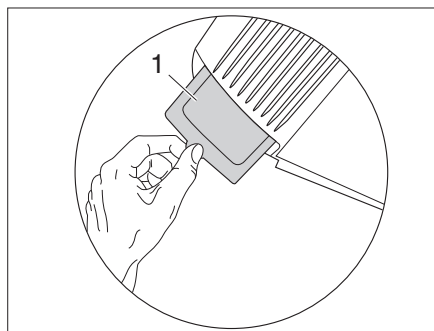


Afb. 260 Klimaatregeling (Truma)

Aan de voorkant van de klimaatregeling bevindt zich een pluizenfilter (Afb. 260,1) voor de circulatielucht-aanzuiging. De pluizenfilter moet met regelmatige intervallen, maar tenminste 2 x per jaar, gereinigd en indien nodig vervangen worden.

Onder de bodem van het voertuig bevindt zich de condenswaterafvoer. Om ervoor te zorgen dat het condenswater onbelemmerd kan weglopen, de afvoerslang vrij van vuil, bladeren en dergelijke houden.

13.5.2 Klimaatregeling (Teleco)



Afb. 261 Pluizenfilter klimaatregeling

Aan de achterzijde van de klimaatregeling bevindt zich een pluizenfilter (Afb. 261,1) voor de circulatielucht-aanzuiging. De pluizenfilter moet met regelmatige intervallen, maar ten minste 2 x per jaar, gereinigd en indien nodig vervangen worden.

Pluizenfilter uit klimaatregeling trekken, reinigen of indien nodig vervangen.

Onder de bodem van het voertuig bevindt zich de condenswaterafvoer. Om ervoor te zorgen dat het condenswater onbelemmerd kan weglopen, de afvoerslang vrij van vuil, bladeren en dergelijke houden.

13

Onderhoud

13.6 Vervangen van de gloeilampen en TL-buizen

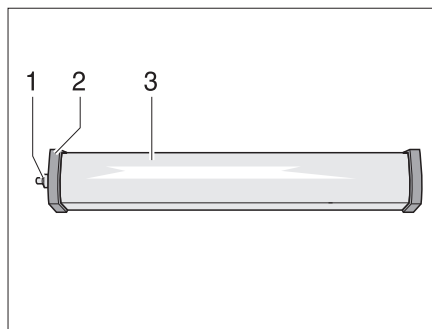


- ▶ Gloeilampen en lamphouders kunnen erg warm worden. Daarom voor het vervangen van gloeilampen de lamp laten afkoelen.
- ▶ Vóór het vervangen van de gloeilampen de stroomtoevoer naar de beveiligingsautomaat in de 230-V-zekeringenkast uitschakelen.
- ▶ Gloeilampen ontoegankelijk voor kinderen bewaren.
- ▶ Geen gloeilamp gebruiken die is gevallen of die krassen heeft in het glas. De gloeilamp zou kunnen springen.
- ▶ Lampen kunnen zeer heet worden. Als de lamp is ingeschakeld, moet de veiligheidsafstand tot brandbare voorwerpen altijd 30 cm bedragen. Brandgevaar!



- ▶ Een nieuwe gloeilamp niet vastpakken met de vingers. Om de nieuwe gloeilamp in te zetten een stoffen doek gebruiken.
- ▶ Alleen gloeilampen van hetzelfde type en met het juiste aantal watt gebruiken.
- ▶ Wanneer LED's in lampen defect zijn, een officiële dealer of een servicepunt opzoeken.

13.6.1 Kamerverlichting



Afb. 262 Kamerverlichting

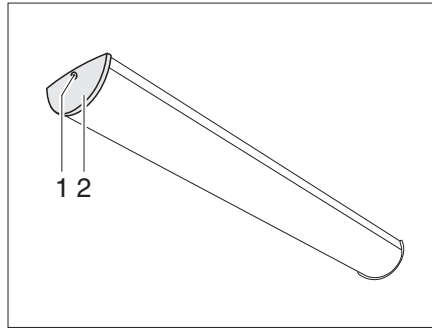
Lamp vervangen:

- Kap (Afb. 262,1) afschroeven.
- Deksel (Afb. 262,2) wegnemen.
- Afdekking van de lamp (Afb. 262,3) iets samendrukken en wegnemen.
- TL-buis verwijderen.
- Nieuwe TL-buis plaatsen.
- Lamp in omgekeerde volgorde in elkaar zetten.

13

Onderhoud

13.6.2 Woonruimteverlichting



Afb. 263 Woonruimteverlichting

- Lamp vervangen:*
- Schroef (Afb. 263,1) eruit draaien en afdekking (Afb. 263,2) afnemen.
 - Lampglas licht samendrukken en uit de behuizing halen.
 - TL-buis verwijderen.
 - Nieuwe TL-buis plaatsen.
 - Lamp in omgekeerde volgorde in elkaar zetten.

13.6.3 Afzuigkaplamp

- Lamp vervangen:*
- De onderste en middelste afdekking verwijderen.
 - Halogeengloeilamp voorzichtig uit de houder verwijderen.
 - Nieuwe halogeengloeilamp inzetten.
 - De afdekkingen weer aanbrengen en met de twee schroeven borgen.

13

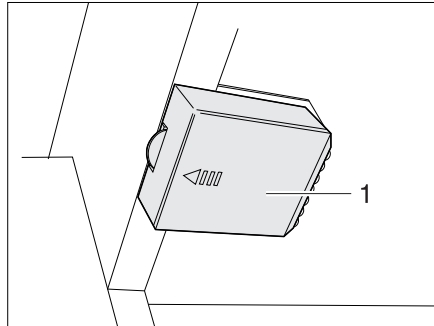
Onderhoud

13.6.4 Accuwissel bij kleerkastverlichting met LED

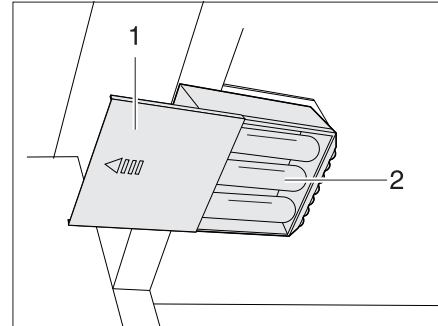
Variante 1 De LED van de kleerkastverlichting wordt gevoed door 3 batterijen van het type AA/LR6/R6 ("Mignon").



▷ Gebruik uitsluitend batterijen van hetzelfde type.



Afb. 264 Kleerkastverlichting met LED, batterijvak gesloten



Afb. 265 Kleerkastverlichting met LED, batterijvak open

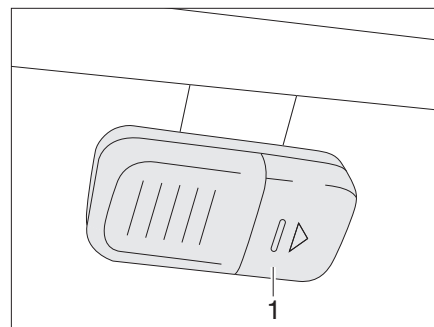
Batterij vervangen:

- Deksel (Afb. 264,2) in de richting van de pijl openschuiven.
- Verwijder de batterijen (Afb. 265,2) uit de batterijhouder.
- Plaats nieuwe batterijen (Afb. 265,2) van hetzelfde type met de juiste polariteit (+/-).
- Deksel (Afb. 264,2) weer dichtschuiven.

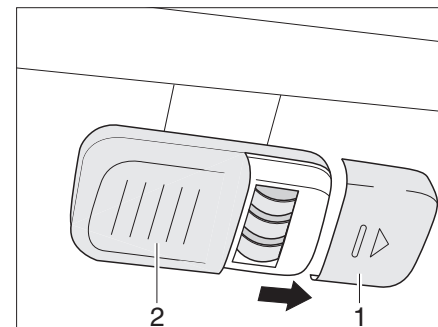
Variante 2 De LED's van de kleerkastverlichting worden gevoed met 3 knoopcellen.



▷ Gebruik uitsluitend batterijen van hetzelfde type.



Afb. 266 Kleerkastverlichting met LED's, batterijvak gesloten



Afb. 267 Kleerkastverlichting met LED's, batterijvak open

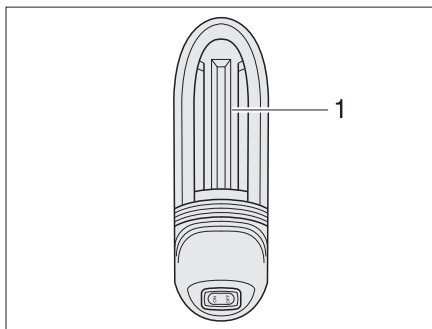
Batterij vervangen:

- Schuif het deksel (Afb. 266,1) open in de richting van de pijl.
- Verwijder de batterijen (Afb. 267,2) uit de batterijhouder.
- Plaats nieuwe batterijen (Afb. 267,2) van hetzelfde type met de juiste polariteit (+/-).
- Sluit het deksel (Afb. 267,1) weer.

13

Onderhoud

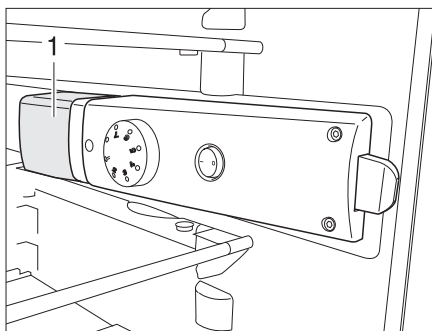
13.6.5 Garagelamp



Afb. 268 Garagelamp

- Lamp vervangen:*
- Schuif de lampafdekking (Afb. 268,1) iets omhoog en verwijder deze.
 - Verwijder de gloeilamp.
 - Breng een nieuwe gloeilamp aan.
 - Lamp in omgekeerde volgorde in elkaar zetten.

13.6.6 Kühlschrankleuchte



Afb. 269 Koelkastlamp

- Lamp vervangen:*
- Schakel de koelkast uit met de externe schakelaar.
 - Pak de lampafdekking (Afb. 269,1) aan de achterzijde van onder vast en til deze ca. 3 mm op.
 - Verwijder de lampafdekking naar opzij.
 - Verwijder de gloeilamp.
 - Breng een nieuwe gloeilamp aan.
 - Lamp in omgekeerde volgorde in elkaar zetten.

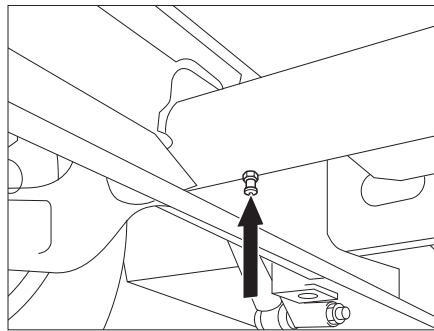
13.7 AL-KO achteras**Fiat-voertuigen met AL-KO
achteras zonder
luchtvering**

Naast het opvolgen van de voorschriften en de aanwijzingen in de gebruiksaanwijzing van het basisvoertuig en het onderhoudshandboek, moet na 20.000 km en minstens eens in de 12 maanden de achteras worden nagesmeerd.

- ▷ Het smeren mag alleen plaatsvinden als de achteras is ontlast.
- ▷ Voor het smeren naar keuze een van de volgende vetten gebruiken:
Costrac GL 1501 van de firma Klüber
Cardex 3746 SP van de firma CONDA



- ▷ Als het voertuig met een onderhoudsvrije torsiestaafveeras of een achteras met luchtvering is uitgerust, vervallen de beide smeernippels.



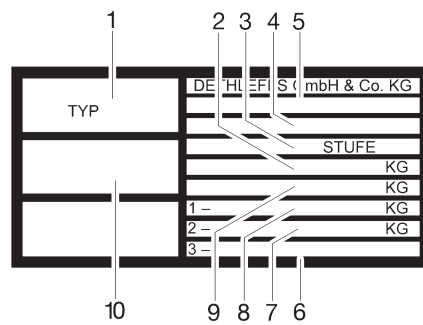
Afb. 270 AL-KO achteras

De smeernippels (Afb. 270, pijl) bevinden zich aan de onderkant van de asbuis.

13

Onderhoud

13.8 Typeplaatje



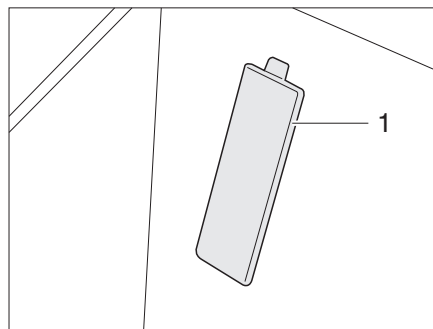
Afb. 271 Typeplaatje

- 1 Type
- 2 Technisch toegelaten totale massa van het voertuig met aanhanger
- 3 Fabrikant van de opstap (uitbouw-opstap)
- 4 Afkorting fabrikant en opbouwnummer
- 5 Nr. EG-bedrijfs-toelating
- 6 Toegelaten asbelasting achteras (bij tandem-as)
- 7 Toegelaten asbelasting achter
- 8 Toegelaten asbelasting voor
- 9 Technisch toegelaten totale massa van het voertuig
- 10 Serienummer

Het typeplaatje (Afb. 271) met het serienummer is aan de B-kolom aan de passagierzijde (T-modellen en A-modellen) of in het ingangsbereik (I-modellen) aangebracht.

Het typeplaatje niet verwijderen. Het typeplaatje:

- Identificeert het voertuig
- Helpt bij het bestellen van reserveonderdelen
- Geeft in combinatie met de voertuigpapieren informatie over de eigenaar



Afb. 272 Afdekking chassisnummer (basisvoertuig Fiat)



- ▷ Bij navragen aan de klantenservice altijd het **serienummer** erbij vermelden.
- ▷ Het chassisnummer bevindt zich bij voertuigen op Fiat-chassis achter een afdekking (Afb. 272,1) in de ingang aan de kant van de bijrijder.

13.9 Waarschuwings- en aanwijzingsstickers

Op en in het voertuig zijn waarschuwings- en aanwijzingsstickers aangebracht. Waarschuwings- en aanwijzingsstickers dienen de veiligheid en mogen niet worden verwijderd.



- ▷ Reservestickers kunnen bij de officiële dealer of bij het servicepunt besteld worden.

Hoofdstukoverzicht

In dit hoofdstuk vindt u belangrijke aanwijzingen voor het bestellen van reserveonderdelen.

14.1 Reserveonderdelen

- ▶ Elke wijziging van de toestand van het voertuig, zoals deze bij levering door de fabriek was, kan een negatieve invloed hebben op het rijgedrag en de verkeersveiligheid.
- ▶ Door Dethleffs aanbevolen speciale uitvoeringen en originele reserveonderdelen zijn speciaal voor uw voertuig ontwikkeld en vrijgegeven. De geautoriseerde dealer of het servicepunt bieden deze producten aan. De geautoriseerde dealers en de servicepunten zijn geïnformeerd over toegestane technische details en voeren de noodzakelijke werkzaamheden vakkundig uit.
- ▶ Niet door Dethleffs vrijgegeven toebehoren-, aan-, om- of inbouwdelen kunnen het voertuig beschadigen en tot een verminderde verkeersveiligheid leiden. Zelfs als er voor deze onderdelen een goedkeuring van een deskundige, een algemene bedrijfstoelating of een goedkeuring van de constructie bestaat, bestaat daarmee nog geen zekerheid ten aanzien van de reglementaire kwaliteit van het product.
- ▶ Als producten die door de Dethleffs niet werden vrijgegeven beschadigingen veroorzaken, kan daarvoor geen aansprakelijkheid worden aanvaard. Dit geldt ook voor niet goedgekeurde wijzigingen aan het voertuig.

Uit veiligheidsoverwegingen moeten reserveonderdelen voor apparaten beantwoorden aan de opgaves van de producent en door hem als reserveonderdeel zijn toegelaten. De reserveonderdelen mogen alleen door de producent van het apparaat of een erkende werkplaats worden ingebouwd. Voor reserveonderdelen staan de geautoriseerde dealers en servicepunten ter beschikking.

Hier zijn enige suggesties voor belangrijke reserveonderdelen:

- Zekeringen
- V-snaar
- Ruitenwischerbladen
- Gloeilampen
- Waterpomp (dompelpomp)

Bij bestellingen van reserveonderdelen het serienummer en het voertuigtype opgeven bij de geautoriseerde dealer of het servicepunt.

Het in deze gebruiksaanwijzing beschreven voertuig is volgens fabrieksnormen geconstrueerd en uitgerust. Al naargelang het doel van zijn inzet wordt er nuttig speciaal toebehoren aangeboden. Bij de aanbouw van speciaal toebehoren controleren of dit in de voertuigpapieren geregistreerd moet worden. Let op de technisch toegelaten totale massa. De geautoriseerde dealer of het servicepunt adviseert u graag.

Hoofdstukoverzicht

In dit hoofdstuk staan instructies voor de banden van het voertuig.

De instructies hebben betrekking op:

- de keuze van de banden
- de omgang met de banden
- het verwisselen van de wielen
- de reservewielhouder
- de bandenspanning

Aan het einde van het hoofdstuk vindt u een tabel, waarin de correcte bandenspanning voor uw voertuig kan worden gevonden.

15.1 Algemeen

- ▶ Regelmatig voor het begin van de rit of iedere 2 weken de bandenspanning controleren. Een verkeerde bandenspanning veroorzaakt overmatige slijtage en kan de banden beschadigen of zelfs doen klappen. Het voertuig kan uit controle raken.



- ▷ Bandenspanning alleen controleren bij koude banden.
- ▷ Aan het voertuig zijn binnenbandloze banden gemonteerd. Monteer nooit binnenbanden in deze banden.
- ▷ Gebruiksaanwijzing van het basisvoertuig in acht nemen.

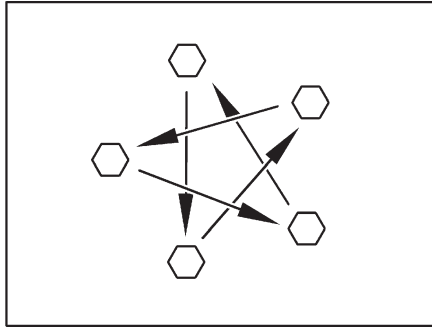


- ▷ Al naar gelang het basisvoertuig en de uitvoering zijn de voertuigen standaard alleen met een bandreparatieset uitgerust.
- ▷ Bij bandenpech het voertuig naar de rechter zijde van de weg rijden. Het voertuig beschermen met een gevarendriehoek. Waarschuwingssknipperlicht aanzetten.
- ▷ Bij voertuigen met tandem-as kan het afhankelijk van het systeem komen tot extra bandenslijtage.
- ▷ Banden mogen niet ouder zijn dan 6 jaar omdat het materiaal mettertijd broos wordt. Het viercijferige DOT-nummer op de zijkant van de band geeft de productiedatum aan. De eerste twee cijfers geven de week aan, de laatste twee het productiejaar.

Voorbeeld: 1509 Week 15, productiejaar 2009.

In acht nemen:

- Banden regelmatig (om de 14 dagen) nakijken op gelijkmatige profielslijtage, profieldiepte en uitwendige beschadiging.
- De door de wetgever voorgeschreven minimumprofiel diepte in acht nemen.
- Altijd banden van dezelfde bouwwijze, hetzelfde fabrikaat en dezelfde uitvoering (zomerbanden of winterbanden) gebruiken.
- Alleen voor het velgtype toegelaten banden gebruiken. De toegelaten velgenmaten en bandenmaten staan in de voertuigpapieren van het voertuig, maar ook de geautoriseerde dealer of het servicepunt geeft u graag advies.
- Nieuwe banden op een traject van ca. 100 km met gematigde snelheid inrijden, aangezien pas dan de volledige grip is verkregen.



Afb. 273 Wielmoeren of wielschroeven kruisgewijs aandraaien

- Wielmoeren of wielschroeven regelmatig controleren op vastzitten. Wielmoeren of wielschroeven van een vervangen wiel na 50 km kruisgewijs aandraaien (Afb. 273).
- Als er nieuwe of pas gelakte velgen worden gebruikt, dan de wielmoeren of wielschroeven extra na ca. 1.000 tot 5.000 km aandraaien.
- Bij stilstand of langere standtijden drukpunten op banden en wiellagers voorkomen:
Het voertuig zo opbokken dat de wielen zijn ontlast of het voertuig om de 4 weken zo bewegen dat de stand van de wielen verandert.
- Vervang regelmatig het reservewiel of de bandenpechset.

15.2 Keuze van de banden



- ▶ De verkeerde bandenkeuze kan tijdens de rit beschadiging van de banden tot en met klappen tot gevolg hebben.



- ▶ Als er banden worden gemonteerd die niet voor het voertuig zijn toegestaan, kan de vergunning voor het voertuig en daarmee de verzekeringsdekking vervallen. De geautoriseerde dealer of het servicepunt adviseert u graag.

De voor uw voertuig vrijgegeven bandenmaten staan in de voertuigpapieren of kunnen bij de geautoriseerde dealers of servicepunten worden opgevraagd. Elke band moet bij het voertuig passen, waaraan hij aangebracht wordt. Dit geldt in eerste instantie voor de afmetingen van de buitenkant (diameter, breedte), die door de genormeerde maataanduiding worden aangegeven. Daarnaast moet de band aan de eisen van het desbetreffende voertuig voldoen met betrekking tot gewicht en snelheid.

Bij het gewicht wordt van de toegestane maximale asbelasting uitgegaan, die over twee banden wordt verdeeld. De maximale draagkracht van een band blijkt uit zijn load-index (= LI, getal voor draagkracht).

Ook de asgeometrie van een voertuig, zoals wielvlucht en sporing, is voor de keuze van de banden belangrijk. De hoogste snelheid die voor een band is toegestaan (bij volle draagkracht) wordt door zijn speed-index (= GSY, snelheidssymbool) aangegeven. Load-index en speed-index vormen samen de code voor het gebruik van een band. Ze zijn bestanddeel van de volledige, genormeerde aanduiding die op elke band zelf staat. Deze aanduidingen op de band moeten met die in de voertuigpapieren overeenkomen.

15 Wielen en banden

15.3 Aanduidingen op de band

215/70 R 15C 109/107 Q

Naam	Verklaring
215	Breedte van de band in mm
70	Verhouding hoogte tot breedte van de band in procent
R	Bandentype (R = radiaal)
15	Velgdiameter in inch
C	Commercial (Transporter)
109	Getal draagkracht enkele banden
107	Getal draagkracht dubbele banden
Q	Snelheidssymbool (Q = 160 km/u)

15.4 Omgang met banden

- Over stoepranden in een stompe hoek rijden. De band kan anders aan de zijkant ingeklemd worden. Het rijden over een stoeprand in een spitse hoek kan tot beschadiging van de band en als gevolg daarvan tot klappen van de band leiden.
- Over hoogliggende riooldeksels langzaam rijden. De band kan anders ingeklemd worden. Het snel rijden over een hoogliggende riooldeksel kan tot beschadiging van de band en als gevolg daarvan tot klappen van de band leiden.
- Schokdempers regelmatig laten controleren. Het rijden met slechte schokdempers leidt tot duidelijk verhoogde slijtage.
- Bij ongelijkmatige profielslijtage voorsporing en wielvlucht laten controleren. Het rijden met verkeerd ingestelde voorsporing of eenzijdig ingestelde wielvlucht leidt tot duidelijk verhoogde slijtage.
- Hard remmen vermijden. Bij hard remmen, waarbij de wielen blokkeren, slijten de banden sneller en onregelmatig. Dit vermindert het rijcomfort. De banden kunnen zelfs onbruikbaar worden.
- De banden niet reinigen met hogedrukreiniger. De banden kunnen binnen een paar seconden sterk beschadigd worden en als gevolg daarvan klappen.
- Banden ontzien bij het rijden. Hard remmen, start met plankgas en lange ritten op slechte straten vermijden.

15 Wielen en banden

15.5 Wiel vervangen

15.5.1 Algemene instructies



- ▶ Het voertuig moet op een effen, vaste en glijvaste ondergrond staan.
- ▶ In de eerste versnelling schakelen. Bij een automatische versnellingsbak in de stand "P" schakelen.
- ▶ Alvorens het voertuig op te tillen, de handrem vast aantrekken.
- ▶ Het voertuig met wielkeggen aan de tegenover gelegen kant beveiligen tegen weggrollen.
- ▶ Het voertuig in geen geval optillen met de aangebouwde steunen.
- ▶ Als er een aanhanger is aangekoppeld: De aanhanger afkoppelen voordat het voertuig wordt opgetild.
- ▶ De wagenkrik nooit onder de opbouw, maar onder de as zetten.
- ▶ De wagenkrik nooit overbelasten. De maximaal toegelaten belasting is op het typeplaatje op de wagenkrik aangegeven.
- ▶ De wagenkrik alleen voor het kortstondig optillen van het voertuig tijdens het verwisselen van de band inzetten.
- ▶ De motor niet starten, terwijl het voertuig is opgetild.
- ▶ Er mogen geen personen onder het opgetilde voertuig gaan liggen.



- ▶ Bij een wielwisseling de schroefdraad van de schroefdraadbout niet beschadigen.
- ▶ Wielmoeren of wielschroeven kruisgewijs aandraaien (Afb. 273).
- ▶ Bij overschakelen op andere velgen (bijv. aluminiumvelgen of wielen met winterprofiel) moeten de bijbehorende wielschroeven met de juiste lengte en kraagvorm worden gebruikt. Het vastzitten van de wielen en de werking van de reminstallatie zijn daarvan afhankelijk.
- ▶ Velgen en banden, die niet voor het voertuig zijn goedgekeurd, kunnen de verkeersveiligheid in gevaar brengen.
- ▶ Wielen niet kruisgewijs vervangen.



- ▶ Het voertuig conform de nationale voorschriften, bijv. met gevarendriehoek, beschermen.
- ▶ Voor de vervanging van de banden de velgen- en bandenmaat, de draagkracht van de banden en de snelheidsindex op de banden controleren. Alleen de in de voertuigpapieren opgegeven velgen- en bandenmaten gebruiken.
- ▶ Verdere informatie ontlenen aan de gebruiksaanwijzing van het basisvoertuig.

15.5.2 Aandraaimoment

Velg	Aandraaimoment
Stalen velg 15"	160 Nm
Stalen velg 16"	180 Nm
Aluminiumvelg 15"	130 Nm
Aluminiumvelg 16"	160 Nm

15 Wielen en banden

15.6 Reservewielhouder

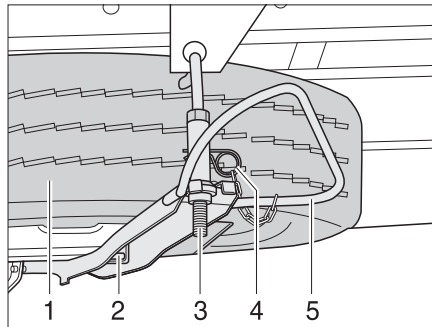


- ▶ Bij modellen met een basisvoertuig van het merk Fiat of Ford is geen reservewiel aanwezig. Bij deze voertuigen wordt standaard een autopechset voor het met schuim bewerken van de defecte band meegeleverd.

Het reservewiel zit aan de onderkant van het voertuig in een korf opgeborgen die van buiten open is.



- ▶ Vanwege het gewicht en de inbouwpositie kan uitsluitend iemand die zeer sterk is het reservewiel alleen tillen. Altijd door een tweede persoon laten assisteren.



Afb. 274 Reservewielhouder (Iveco)

Reservewiel eruit nemen:

- Trek de splitpen (Afb. 274,4) eruit.
- Druk de beugel (Afb. 274,5) tegen het reservewiel en haak de houder (Afb. 274,3) los.
- Beweeg de beugel omlaag.
- Draai de moer (Afb. 274,2) los en verwijder het reservewiel (Afb. 274,1).

15.7 Bandenspanning

- ▶ Een te lage bandenspanning leidt tot oververhitting van de band. Dit kan zware schade in de band tot gevolg hebben.
- ▶ Regelmatig voor het begin van de rit of iedere 2 weken de bandenspanning controleren. Een verkeerde bandenspanning veroorzaakt overmatige slijtage en kan de banden beschadigen of zelfs doen klappen. Het voertuig kan uit controle raken.
- ▶ Alleen ventielen gebruiken die voor de voorgeschreven bandenspanning zijn toegelaten.



- ▷ Bandenspanning alleen controleren bij koude banden.

De draagkracht en daarmee de houdbaarheid van een band hangt direct samen met de bandenspanning. Lucht is een vluchtig medium, dat onvermijdelijk ook uit de banden ontsnapt.

Als vuistregel kan ervan uitgegaan worden, dat bij een gevulde band na twee maanden een spanningsverlies van 0,1 bar optreedt. Om schade of klappen van de banden te vermijden, de bandenspanning regelmatig controleren.



- ▷ De opgaven van de bandenspanningswaarden gelden voor beladen voertuigen bij koude banden.
- ▷ Bij warme banden is de spanning hoger dan bij koude banden. De juiste spanning daarom bij koude banden controleren.
- ▷ Opgave van de spanning in bar.
- ▷ Het gebruikte ventiel moet voor de luchtdruk zijn toegelaten. Boven 4,75 bar raden wij het gebruik van een metalen ventiel aan.
- ▷ De gegevens van de toelaatbare asbelasting vindt u op het typeplaatje van uw camper.
- ▷ Wanneer de banden moeten worden vervangen adviseert Dethleffs banden in campinguitvoering.

De voertuigen worden voortdurend aan de laatste stand van de techniek aangepast. Het is mogelijk, dat er in deze tabel nog geen rekening is gehouden met nieuwe bandenmaten. In dit geval stelt de Dethleffs-dealer u de nieuwste waarden gaarne ter beschikking.

15

Wielen en banden

Luchtdruktabel (afhankelijk van de aslasten)

Bandenmaat	Luchtdruk [bar]	Aslasten [kg]					
		1500	1650	1700	1750	1850	1900
215/70 R15 C (109/107R)	voor	3,1	3,5	3,7	3,75	4,0	4,1
	achter	3,1	3,5	3,7	3,75	4,0	4,1
215/70 R15 CP (109R)	voor	3,25	3,6	3,75	3,9	4,25	4,4
	achter	3,75	4,25	4,4	4,5	4,9	5,0
225/70 R15 C (112/110R)	voor	3,0	3,1	3,25	3,4	3,6	3,75
	achter	3,0	3,1	3,25	3,4	3,6	3,75
215/75 R16 C (116/114R)	voor	3,0	3,1	3,25	3,5	3,7	3,8
	achter	3,0	3,1	3,25	3,5	3,7	3,8
225/75 R16 C (116/114N)	voor	3,0	3,0	3,0	3,25	3,3	3,4
	achter	3,0	3,0	3,0	3,25	3,3	3,4
225/75 R16 CP (116R)	voor	3,0	3,0	3,0	3,25	3,3	3,4
	achter	3,0	3,3	3,5	3,6	3,9	4,0

Bandenmaat	Luchtdruk [bar]	Aslasten [kg]					
		1950	2000	2100	2200	2300	2400
215/70 R15 C (109/107R)	voor	4,25	4,5	–	–	–	–
	achter	4,25	4,5	–	–	–	–
215/70 R15 CP (109R)	voor	4,5	4,75	–	–	–	–
	achter	5,25	5,5	–	–	–	–
225/70 R15 C (112/110R)	voor	3,9	4,0	–	–	–	–
	achter	3,9	4,0	–	–	–	–
215/75 R16 C (116/114R)	voor	3,9	4,0	4,25	4,5	4,75	5,0
	achter	3,9	4,0	4,25	4,5	4,75	5,0
225/75 R16 C (116/114N)	voor	3,5	3,75	4,0	4,25	4,5	4,75
	achter	3,5	3,75	4,0	4,25	4,5	4,75
225/75 R16 CP (116R)	voor	3,5	3,75	4,0	4,25	4,5	4,75
	achter	4,1	4,25	4,5	4,75	5,0	5,25

Hoofdstukoverzicht

In dit hoofdstuk staan instructies voor mogelijke storingen aan uw voertuig.

De storingen zijn met hun mogelijke oorzaak en een suggestie voor de remedie vermeld.

De instructies hebben betrekking op:

- de reminstallatie
- de elektrische installatie
- de gasinstallatie
- het gaskooktoestel
- de gasbakoven
- de magnetron
- de verwarming
- de boiler
- de koelkast
- de klimaatregeling
- de watervoorziening
- het toilet
- de opbouw

De vermelde storingen kunnen zonder een uitgebreide vakkennis en in slechts enkele handelingen worden verholpen. Als de suggesties tot remedie die in deze gebruiksaanwijzing staan, niet helpen, moet een erkende werkplaats de oorzaak van de storing zoeken en verhelpen.

16.1 Reminstallatie

- ▶ Gebreken aan de reminstallatie meteen laten verhelpen door een geautoriseerde werkplaats.

16.2 Elektrische installatie

- ▶ Bij het vervangen van de woonruimteaccu alleen accu's van dezelfde bouwwijze gebruiken.



- ▶ Voor het vervangen van de zekeringen zie hoofdstuk 9.

Storing	Oorzaak	Remedie
Verlichtingsinstallatie werkt niet meer volledig	Gloeilamp defect	Gloeilamp vervangen. Let op het vermogen (W) en de spanning (V)
	Zekering op elektroblok defect	Zekering op elektroblok vervangen
Binnenverlichting werkt niet	Gloeilamp defect	Gloeilamp vervangen. Let op het vermogen (W) en de spanning (V)
	Zekering op elektroblok defect	Zekering op elektroblok vervangen

Storing	Oorzaak	Remedie
De elektrische opstap kan niet in- of uitgeklapt worden	Zekering op elektroblok defect	Zekering op elektroblok vervangen
Geen 230-V-voorziening ondanks aansluiting	230-V-beveiligingsauto-maat is geactiveerd	230-V-beveiligingsauto-maat inschakelen
Startaccu of woonruimte-accu wordt bij aansluiting op 230 V niet opgeladen	Platte Jumbo-zekering (40 A) aan de startaccu of aan de woonruimteaccu defect	Platte Jumbo-zekering (40 A) aan de startaccu of aan de woonruimteaccu vervangen
	Laadmodule in het elektroblok defect	Klantenservice opzoeken
Woonruimteaccu wordt door het voertuig niet opgeladen	Zekering van dynamo klem D+ defect	Zekering vervangen
	Scheidingsrelais in het elektroblok defect	Klantenservice opzoeken
Controlelicht 12 V brandt niet	12-V-voorziening uitgeschakeld	12-V-voorziening inschakelen
	Accu-scheidingsschakelaar op elektroblok uitgeschakeld	Accu-scheidingsschakelaar inschakelen
	Startaccu of woonruimte-accu niet geladen	Startaccu of woonruimte-accu laden
	Scheidingsrelais in het elektroblok defect	Klantenservice opzoeken
	Platte zekering (2 A) aan de woonruimteaccu defect	Platte zekering (2 A) aan de woonruimteaccu vervangen
Geen weergave op het paneel	12-V-voorziening uitgeschakeld	12-V-voorziening inschakelen
	Woonruimteaccu losgekoppeld van het 12-V-boordnet	Woonruimteaccu aansluiten op het 12-V-boordnet
	Startaccu of woonruimte-accu niet geladen	Startaccu of woonruimte-accu laden
	Scheidingsrelais in het elektroblok defect	Klantenservice opzoeken
12-V-voorziening werkt niet	12-V-voorziening uitgeschakeld	12-V-voorziening inschakelen
	Woonruimteaccu losgekoppeld van het 12-V-boordnet	Woonruimteaccu aansluiten op het 12-V-boordnet
	Woonruimteaccu is ontladen	Woonruimteaccu laden
	Platte Jumbo-zekering (40 A) aan de woonruimte-accu defect	Platte Jumbo-zekering (40 A) aan de woonruimte-accu vervangen
	Scheidingsrelais in het elektroblok defect	Klantenservice opzoeken

Storing	Oorzaak	Remedie
12-V-voorziening werkt niet bij 230-V-gebruik	12-V-voorziening uitgeschakeld	12-V-voorziening inschakelen
	Woonruimteaccu losgekoppeld van het 12-V-boordnet	Woonruimteaccu aansluiten op het 12-V-boordnet
	Laadmodule in het elektroblok defect	Klantenservice opzoeken
	230-V-beveiligingsautomaat is geactiveerd	Klantenservice opzoeken
	Platte Jumbo-zekering (40 A) aan de woonruimteaccu defect	Platte Jumbo-zekering (40 A) aan de woonruimteaccu vervangen
Startaccu wordt bij 12-V-gebruik ontladen	Scheidingsrelais in het elektroblok defect	Klantenservice opzoeken
	Woonruimteaccu losgekoppeld van het 12-V-boordnet	Woonruimteaccu aansluiten op het 12-V-boordnet
Geen spanning op de woonruimteaccu	Woonruimteaccu is ontladen	Woonruimteaccu direct opladen
		 <p>Die ontlading is schadelijk voor de accu.</p> <p>Wanneer het voertuig langere tijd stilstaat, de woonruimteaccu vol laden</p>
Geen uitgangsspanning op de inverter (de LED "Power Status" geeft een storing aan)	Ingangsspanning te hoog (snel knipperen)	Controleer de ingangsspanning
	Ingangsspanning te laag (langzaam knipperen)	Laad de accu bij
		Controleer leidingen en verbindingen
	Thermische overbelasting (periodiek knipperen)	Schakel inverter en verbruikers uit en na ca. 5 tot 10 minuten weer in
		Verbeter de ventilatie
	Kortsluiting, ompoling of te hoge duurbelasting (continu branden)	Schakel de inverter uit en verwijder de verbruiker. Wanneer bij opnieuw inschakelen zonder verbruiker geen storing optreedt, is de verbruiker defect. Neem contact op met de klantenservice wanneer de storing wel weer optreedt.

Storing	Oorzaak	Remedie
Afzuigkap functioneert niet	230-V-beveiligingsauto-maat uitgeschakeld	230-V-beveiligingsauto-maat inschakelen
	12-V-stroomvoorzienings-apparaat uitgeschakeld	12-V-stroomvoorzienings-apparaat op het paneel inschakelen
	Stroomvoorzieningsapparaat defect	Klantenservice opzoeken
	Zekering (15 A) in 230-V-zekeringenkast defect	Zekering (15 A) vervangen
	Zekering (15 A) op het elektroblok defect	Zekering (15 A) vervangen
	Afzuigkap defect	Klantenservice opzoeken
Klimaatregeling kan niet worden uit- of ingeschakeld	230-V-beveiligingsauto-maat is geactiveerd	230-V-beveiligingsauto-maat inschakelen
	Batterij van de afstandsbediening is leeg	Batterij van de afstandsbediening vervangen

16.3 Gasinstallatie



- ▶ Bij een defect aan de gasinstallatie (gaslucht, hoog gasverbruik) bestaat explosiegevaar! Onmiddellijk de hoofdafsluitkraan op de gasfles sluiten. Ramen en deuren openen en goed ventileren.
- ▶ Bij een defect aan de gasinstallatie: Niet roken, geen open vuur en geen elektrische apparaten (lichtschakelaar enz.) bedienen.
- ▶ Defect aan de gasinstallatie door een geautoriseerde werkplaats laten verhelpen.

Storing	Oorzaak	Remedie
Geen gas	Gasfles leeg	Gasfles vervangen
	Gasafsluitkraan gesloten	Gasafsluitkraan openen
	Hoofdafsluitkraan op de gasfles gesloten	Hoofdafsluitkraan op de gasfles openen
	Buitentemperatuur te laag (-42 °C bij propaangas, 0 °C bij butaangas)	Wachten tot buitentemperatuur hoger wordt
	Inbouwapparaat defect	Klantenservice opzoeken

16 Storingsopsporing

16.4 Kookplaat

16.4.1 Gaskooktoestel/gasbakoven

Storing	Oorzaak	Remedie
Ontstekingsbeveiligingen reageren niet (vlam brandt na het loslaten van de regelgreep niet)	Te korte opwarmtijd	Na ontsteking de regelgreep ca. 15 tot 20 seconden ingedrukt houden
	Ontstekingsbeveiliging defect	Klantenservice opzoeken
Vlam dooft bij de lage instelling	Ontstekingsbeveiligingsvoeler niet correct	Ontstekingsbeveiligingsvoeler correct instellen (niet buiten). De sensorpunt moet 5 mm boven de brander uitsteken. De hals van de voeler mag niet meer dan 3 mm verwijderd zijn van de branderkrans; evt. contact opnemen met de klantenservice

16.4.2 Magnetron



▶ Alleen vaklieden mogen de magnetron repareren. Door ondeskundige reparaties kan ernstig gevaar voor de gebruiker ontstaan.

Storing	Oorzaak	Remedie
Magnetron schakelt niet in	Zekering defect	Zekering vervangen
	Deur van de magnetron is niet goed gesloten	Vreemde voorwerpen, die tussen de deur van de magnetron klemmen, verwijderen en de deur goed sluiten

16 Storingsopsporing

16.5 Verwarming/boiler

Bij een defect de dichtstbijzijnde servicewerkplaats van het betreffende apparaat informeren. Bij de papieren van het apparaat zit een adressenlijst. Alleen geautoriseerde vaklieden mogen het apparaat repareren.

16.5.1 Verwarming/boiler Truma

Storing	Oorzaak	Remedie
Verwarming ontsteekt niet	Temperatuursensor aan het bedieningspaneel of afstandssensor defect	Stekker aan het bedieningspaneel aftrekken. De verwarming functioneert dan zonder thermostaat. Zo spoedig mogelijk klantenservice opzoeken
Rood controlelicht "Storing" brandt	Lucht in gasleidingen	Uitschakelen en opnieuw inschakelen. Na twee vergeefse startpogingen eerst 10 minuten wachten en dan nog eens proberen
	Gastekort	Hoofdafsluitkraan en gasafsluitkraan openen
		Volle gasfles aansluiten
	Defecte zekeringsschakel	Klantenservice opzoeken
Rood controlelicht "Storing" knippert	Bedrijfsspanning te laag	Woonruimteaccu (laten) laden of vervangen
Groen controlelicht achter draaiknop brandt niet	Zekering op elektroblok defect	Zekering op elektroblok vervangen
	Zekering in de elektronische besturingsunit werd geactiveerd	Klantenservice opzoeken
	Woonruimteaccu defect	Woonruimteaccu (laten) laden of vervangen
Geel controlelicht op de energiekeuzeschakelaar brandt niet	Geen voedingsspanning	230-V-aansluiting en zekeringen controleren
	Oververhittingsschakelaar is geactiveerd geweest	Oververhittingsschakelaar indrukken
Boiler gaat vanzelf leeg, veiligheids-/aftapventiel is geopend	Binnentemperatuur onder 7 °C	Binnenruimte verwarmen
	Het veiligheids-/aftapventiel losgekoppeld van de accuvoeding	Accu-scheiding opheffen. Daartoe de accu-scheidingsschakelaar van het elektroblok inschakelen of via het paneel de accu-scheiding opheffen
	Bedrijfsspanning onder 10,8 V	Woonruimteaccu (laten) laden of vervangen
	Zekering defect	Zekering op elektroblok vervangen

Storing	Oorzaak	Remedie
Veiligheids-/aftapventiel sluit niet bij het inschakelen	Het veiligheids-/aftapventiel losgekoppeld van de accuvoeding	Accu-scheiding opheffen. Daartoe de accu-scheidingsschakelaar van het elektroblok inschakelen of via het paneel de accu-scheiding opheffen
	Bedrijfsspanning onder 10,8 V	Woonruimteaccu (laten) laden
	Zekering defect	Zekering op elektroblok vervangen
Rode en groene controlelicht branden niet	Zekering defect	Zekering op elektroblok vervangen
Rotor loopt luidruchtig of niet regelmatig	Rotor vervuild	Truma service raadplegen

16.5.2 Verwarming/boiler Alde



- ▷ Wanneer er een fout in het systeem optreedt, wordt de oorzaak op het display weergegeven.

Storing	Oorzaak	Remedie
Verwarming ontsteekt niet bij gebruik op gas	Gastekort	Hoofdafsluitkraan en gasafsluitkraan openen
		Volle gasfles aansluiten
Verwarming ontsteekt niet	Accuspanning te laag	Accu laden. Wanneer de accuspanning boven de 11 V stijgt, springt de verwarming automatisch aan
Verwarming ontsteekt niet bij 230-V-elektragebruik	Geen 230-V-voorziening	230-V-beveiligingsauto-maat inschakelen
		230-V-voorziening aansluiten
Verwarming schakelt uit	Oververhitting	Verwarming laten afkoelen. Voor het terugzetten van de weergave de 12-V-stroomvoorziening naar de verwarming verbreken en weer aansluiten
Verwarming functioneert, maar geen warmte aan de convectors	Circulatiepomp functioneert niet	Ruimtethermostaat inschakelen
		Klantenservice opzoeken
Verwarming en circulatiepomp functioneren, maar geen warmte aan de convectors	Lucht in het verwarmings-systeem	Warmwaterverwarming ontluchten

16 Storingsopsporing

16.6 Koelkast

Bij een defect de dichtstbijzijnde servicewerkplaats van het betreffende apparaat informeren. Bij de papieren van het apparaat zit een adressenlijst. Alleen geautoriseerde vaklieden mogen het apparaat repareren.

16.6.1 Koelkast Dometic zonder AES

Storing	Oorzaak	Remedie
Koelkast schakelt in 230-V-gebruik niet aan	Geen 230-V-voorziening	230-V-voorziening aansluiten
	230-V-beveiligingsauto-maat is geactiveerd	230-V-beveiligingsauto-maat inschakelen
	Te lage bedrijfsspanning 230 V	230-V-voorziening door werkplaats laten controleren
Koelkast schakelt in 12-V-gebruik niet aan	Platte Jumbo-zekering (40 A) aan de startaccu defect	Platte Jumbo-zekering (40 A) aan de startaccu vervangen
	Plattezekering (2 A) aan de startaccu defect	Plattezekering (2 A) aan de startaccu vervangen
	Scheidingsrelais in het elektroblok defect	Klantenservice opzoeken
	Te lage bedrijfsspanning 12 V	12-V-voorziening door werkplaats laten controleren
Koelkast schakelt bij werking op gas niet aan Bedrijfsindicatie "GAS" knippert geel	Gastekort	Hoofdafsluitkraan en gasafsluitkraan openen
		Volle gasfles aansluiten
	Lucht in de gasleiding	Ontsteken 3 of 4 keer herhalen
	Spinnenwebben of verbrandingsresten in de verbrandingskamer	Buiten aan het voertuig het ventilatierooster verwijderen en de verbrandingskamer reinigen

16.6.2 Koelkast Thetford zonder SES (foutdiagnose)

Foutcode	Oorzaak	Remedie
1	De 230-V-voorziening ligt 75 % onder de vereiste bedrijfsspanning	Klantenservice opzoeken
2	De 12-V-voorziening ligt 75 % onder de vereiste bedrijfsspanning	Klantenservice opzoeken
3	De koelkast werkt in 230-V-gebruik, hoewel er geen 230-V-gebruik is geselecteerd	Klantenservice opzoeken
4	De koelkast werkt in 12-V-gebruik, hoewel er geen 12-V-gebruik is geselecteerd	Klantenservice opzoeken
5	De koelkast werkt op gas, hoewel er geen gasgebruik is geselecteerd	Klantenservice opzoeken
6	Het gasventiel wordt als open geregistreerd, hoewel het gesloten moet zijn	Klantenservice opzoeken
7	Het gasventiel wordt als gesloten geregistreerd, hoewel het open moet zijn	Klantenservice opzoeken
8	De 230-V-voorziening ligt 20 % onder de vereiste bedrijfsspanning	230-V-voorziening controleren
9	De gastoevoer werd gesloten. De vlam werd bij gasgebruik niet binnen 30 seconden ontstoken	<ul style="list-style-type: none"> ● Gasvoorziening controleren ● Het ontsteken 3 tot 4 keer herhalen ● Klantenservice opzoeken
10	De koelkast staat op 12-V-gebruik en de voertuigmotor draait niet	De voertuigmotor starten of een andere energiebron kiezen
11	De koelkast staat op "AUTO"-modus en er is geen energiebron beschikbaar	Een energiebron beschikbaar stellen en de koelkast terugzetten. Daarvoor de koelkast uit- en weer inschakelen
12	–	Klantenservice opzoeken
13	De temperatuursensor is defect	Controleren of de stekker boven de lamel binnen in de koelkast juist is ingestoken. Indien ja: Klantenservice opzoeken
14	De verbinding tussen bedieningselementen en regelapparaat is onderbroken	Klantenservice opzoeken

16

Storingsopsporing

16.6.3 Dometic 8-serie met HES



▷ Bij een storing brandt steeds ook de indicatie-LED Storing "⚠".

Storing	Oorzaak	Remedie
LED "⚡" knippert	Geen 230-V-voorziening	230-V-voorziening aansluiten
	230-V-beveiligingsautomaat is geactiveerd	230-V-beveiligingsautomaat inschakelen
	Te lage bedrijfsspanning 230 V	230-V-voorziening door werkplaats laten controleren
LED "⊕" knippert	Zekering op elektroblok defect	Zekering op elektroblok vervangen
	Scheidingsrelais in het elektroblok defect	Klantenservice opzoeken
	Te lage bedrijfsspanning 12 V	12-V-voorziening door werkplaats laten controleren
LED "💧" knippert	Gastekort	Hoofdafsluitkraan en gasafsluitkraan openen
		Volle gasfles aansluiten
	Spinnenwebben of verbrandingsresten in de verbrandingskamer	Buiten aan het voertuig het ventilatierooster verwijderen en de verbrandingskamer reinigen
LED's voor de indicatie van de temperatuurstand knipperen	Temperatuursensor defect	Klantenservice opzoeken
LED "⚡" en LED's voor de indicatie van de temperatuurstand knipperen	230-V-verwarmingselement defect	Klantenservice opzoeken
LED "⊕" en LED's voor de indicatie van de temperatuurstand knipperen	12-V-verwarmingselement defect	Klantenservice opzoeken

16

Storingsopsporing

16.6.4 Dometic 8-serie met AES



▷ Bij een storing brandt steeds ook de indicatie-LED Storing "A".

Storing	Oorzaak	Remedie
Tekst "230 V" knippert	Geen 230-V-voorziening	230-V-voorziening aansluiten
	230-V-beveiligingsautomaat is geactiveerd	230-V-beveiligingsautomaat inschakelen
	Te lage bedrijfsspanning 230 V	230-V-voorziening door werkplaats laten controleren
Tekst "12 V" knippert	Zekering op elektroblok defect	Zekering op elektroblok vervangen
	Scheidingsrelais in het elektroblok defect	Klantenservice opzoeken
	Te lage bedrijfsspanning 12 V	12-V-voorziening door werkplaats laten controleren
Tekst "GAS" knippert	Gastekort	Hoofdafsluitkraan en gasafsluitkraan openen
		Volle gasfles aansluiten
	Spinnenwebben of verbrandingsresten in de verbrandingskamer	Buiten aan het voertuig het ventilatierooster verwijderen en de verbrandingskamer reinigen
LED's voor de indicatie van de temperatuurstand knipperen	Temperatuursensor defect	Klantenservice opzoeken
Tekst "HE1" knippert	230-V-verwarmingselement defect	Klantenservice opzoeken
Tekst "HE2" knippert	12-V-verwarmingselement defect	Klantenservice opzoeken

16.7 Klimaatregeling


Storing	Oorzaak	Remedie
Klimaatregeling koelt niet	Geen 230-V-voorziening	230-V-voorziening aansluiten
	Zekering defect	Zekering controleren en evt. vervangen
	Temperatuur onder 16 °C	
	Temperatuur verkeerd ingesteld	Temperatuur instellen
	Luchtfilter vervuild	Luchtfilter vervangen

16.8 Watervoorziening

Storing	Oorzaak	Remedie
Lekwater in voertuig	Lekkage	Plaats van lekkage opsporen, waterleidingen opnieuw vastklemmen
Geen water	Watertank leeg	Drinkwater bijvullen
	Aftapkraan niet gesloten	Aftapkraan sluiten
	12-V-voorziening uitgeschakeld	12-V-voorziening inschakelen
	Zekering van de waterpomp defect	Zekering op elektroblok vervangen
	Waterpomp defect	Waterpomp (laten) vervangen
	Waterleiding geknikt	Waterleiding recht leggen of vervangen
	Elektroblok defect	Klantenservice opzoeken
	Waterpomp op het paneel uitgeschakeld	Waterpomp inschakelen
Toilet heeft geen spoelwater	Watertank leeg	Drinkwater bijvullen
	Zekering voor toilet defect	Zekering vervangen
Indicatie voor afvalwater en water geeft een onjuiste waarde aan	Meetsonde in afvalwatertank of watertank vervuild	Afvalwatertank/watertank reinigen
	Meetsonde defect	Meetsonde vervangen
Afvalwatertank kan niet worden geleegd	Aftapkraan verstopt	Reinigingsdeksel van afvalwatertank openen en afvalwater weg laten lopen. Afvalwatertank goed spoelen
Uitloop bij ééngreepsmengkraan verstopt	Perlator verkalkt	Perlator verwijderen, in water met azijn ontkalken (alleen bij producten van metaal)
Sproeier van douchekop verstopt	Sproeier verkalkt	Douchekop in water met azijn ontkalken (alleen bij producten van metaal) of zachte sproeinoppen schoonwrijven
Water loopt langzaam of helemaal niet uit de douchebak weg	Voertuig staat niet horizontaal	Voertuig horizontaal zetten
Vertroebeling van het water	Vervuild water bijgevuld	Watertank mechanisch en chemisch reinigen, daarna ontsmetten en met overvloedig drinkwater doorspoelen
	Sediment in watertank of in de waterinstallatie	Waterinstallatie mechanisch en chemisch reinigen, daarna ontsmetten en met overvloedig drinkwater doorspoelen

Storing	Oorzaak	Remedie
Smaak- en reukveranderingen van het water	Vervuild water bijgevuld	Waterinstallatie mechanisch en chemisch reinigen, daarna ontsmetten en met overvloedig drinkwater doorspoelen
	Per ongeluk brandstof in de watertank gevuld	Neem zo snel mogelijk contact op met een garage
	Microbiologische afzettingen in de waterinstallatie	Waterinstallatie mechanisch en chemisch reinigen, daarna ontsmetten en met overvloedig drinkwater doorspoelen
Afzettingen in de watertank en/of in watervoerende componenten	Te lange verblijfsduur van het water in de watertank en in de watervoerende componenten	Waterinstallatie mechanisch en chemisch reinigen, daarna ontsmetten en met overvloedig drinkwater doorspoelen

16.9 Opbouw

Storing	Oorzaak	Remedie
Luikenscharnieren/deurscharnieren draaien zwaar	Luikenscharnieren/deurscharnieren niet/onvoldoende gesmeerd	Luikenscharnieren/deurscharnieren met zuurvrij en harsvrij vet smeren
Scharnieren/gewrichten in de natte cel/in de toilet-ruimte draaien zwaar/knarsen	Scharnieren/gewrichten niet/onvoldoende gesmeerd	Scharnieren/gewrichten met oplosmiddelvrije en zuurvrije olie smeren  ▷ Spuitbussen bevatten vaak oplosmiddelen
Scharnieren opbergkasten draaien zwaar/knarsen	Scharnieren niet/onvoldoende gesmeerd	Scharnieren met zuurvrije en harsvrije synthetische olie smeren
Motorkapdraaisysteem draait stroef	Motorkapdraaisysteem niet/onvoldoende gesmeerd	Motorkapdraaisysteem met zuur- en harsvrij vet smeren
Heki-dakluik gaat moeilijk open	Schroefdraadspil niet gesmeerd	Schroefdraadspil invetten
	Schroefdraadspil defect	Nieuwe schroefdraadspil laten aanbrengen



- ▷ Voor reserveonderdelen staan de geautoriseerde dealers en servicepunten ter beschikking.



- ▶ Niet door Dethleffs vrijgegeven toebehoren-, aan-, om- of inbouwdelen kunnen het voertuig beschadigen en tot een verminderde verkeersveiligheid leiden. Zelfs als er voor deze onderdelen een goedkeuring van een deskundige, een algemene bedrijfstoelating of een goedkeuring van de constructie bestaat, bestaat daarmee nog geen zekerheid ten aanzien van de reglementaire kwaliteit van het product.
- ▶ Elke wijziging van de toestand van het voertuig, zoals deze bij levering door de fabriek was, kan een negatieve invloed hebben op het rijgedrag en de verkeersveiligheid.
- ▶ Als producten die door de Dethleffs niet werden vrijgegeven beschadigingen veroorzaken, kan daarvoor geen aansprakelijkheid worden aanvaard. Dit geldt ook voor niet goedgekeurde wijzigingen aan het voertuig.

In de tabel is het gewicht voor speciale uitvoeringen van Dethleffs opgesomd. Als deze voorwerpen in of op het voertuig worden meegevoerd en niet tot de standaarduitrusting behoren, moet daar rekening mee worden gehouden bij het bepalen van het laadvermogen.

Alle gewichten zijn "circa"-gegevens.

Let op de technisch toegelaten totale massa.

Benaming artikel	Extra gewicht (kg)
Afvalwatertank, geïsoleerd	2
Alkoofbed, klapbaar	2
Alkoofraam, uitzetbaar	2
Aanhangerkoppeling	26-46
Uitzetbaar raam, bestuurderscabine	8
Buitendouche	1
Buitenkeuken	10
Buitenopslagruimte (verlagingsmechanisme)	59-63
Buitenopslagruimte (opbergcompartiment)	3
Automatische versnellingsbak	17-32
Autoradio met cd	2
Bakoven	14
Chassis-pakket (klimaatregeling bestuurderscabine, airbag)	23-27
Dakluik (helder glas)	1
Dakluik (Midi-Heki)	10
Dakreling	10
Dakdraggers	15-20
Decoratiepakket "Kissenschlacht" (kussengevecht)	1
Draaiconsole, stoel	20
Afzuigkap	2-5
Duo-omschakelinstallatie (incl. gasfles)	26
Opstap, elektrisch	2
Tapijt bestuurderscabine	3

Benaming artikel	Extra gewicht (kg)
Deur van de cabine	17
Fietsenrek voor 3 fietsen	9
Fietsenrek voor 4 fietsen	10
Vouwverduisteringen, bestuurderscabine	3
Brandblusser 6 kg	8
Flatscreen	4-6
Vloerverwarming, elektrisch	9
Gascontactdoos buiten	1
Houder voor flatscreen	3-5
Hef-kanteldak (Heki 3)	12-15
Verwarming Trumatic C 6002, elektro-kit	2
Hordeur	3
Isolatiemat voor ramen bestuurderscabine	2
Klimaatregeling	32-40
Koelkast, apart vriesvak	7-20
Markies 300 cm	21
Markies 350 cm	25-35
Markies 400 cm	27-40
Markies 450 cm	32
Markies 500 cm	36
Markies 600 cm	40
Magnetron	15
Motorhouder/fietsenrek	40
Navigatiesysteem (met bedrading)	9
Noodbed	3-5
Pilotenstoelen	20
Dwarsliggers, dakreling	7
Radiovoorbereiding	4
Sierwieldoppen	4
Rookmelder	1
Achteruitrijcamera incl. monitor en bedrading	5-10
Roetpartikelfilter	10
Satellietinstallatie	15-24
Schakelaar voor waterpomp	1
Schroefveren vooraan, versterkt	5
Serviceluik	3-8
Veiligheidspakket	5
Stoelbekleding bestuurderscabine zoals in woonruimte	3
Zonnepanelen	15

Benaming artikel	Extra gewicht (kg)
Spanningsomvormer klimaatregeling	3
Steunen (2 stuks)	6-10
Tapijt, afgewerkt, los gelegd	6-9
Tafelpoot, vrijstaan	5
Stapdrempels	8
Bekleding, binnen	2
Voortentverlichting	1
Warmwaterverwarming Alde	30-50
Gevarendriehoek en verbandtrommel	2
Warmtewisselaar Alde	2-5
Winterafdekking koelkastrooster	1
Winter-Comfort-pakket (al naargelang uitvoering)	15-75
Extra accu	27
Extra verwarming, bestuurderscabine (standverwarming)	7
Extra lampen, binnen	2
Extra pomp Alde-verwarming	1
Extra warmtewisselaar (Arizona)	3

Hoofdstukoverzicht

In dit hoofdstuk vindt u nuttige tips voor de reis.

De aanwijzingen betreffen met name:

- verkeersregels in Duitsland
- hulp in Europese landen
- verkeersregels in Europese landen
- gasvoorziening in Europese landen
- tolbepalingen in Europese landen
- veilig overnachten onderweg
- wintercamping

Aan het eind van het hoofdstuk vindt u een checklist met de belangrijkste uitrusting voor de reis.

18.1 Dethleffs reistips op de iPhone




- ▷ De in dit hoofdstuk vermelde aanwijzingen zijn ook beschikbaar als iPhone app. Nadere informatie vindt u op de website van Dethleffs en in de Apple App Store.
- ▷ Gebruik de hiernaast afgebeelde QR-code om direct naar het downloaden van de Dethleffs app te gaan in de Apple App Store.



18 Nuttige tips

18.2 De belangrijkste aanwijzingen voor campers

18.2.1 Verkeersregels in Duitsland

	Voertuigen tot 2,8 t ¹⁾	Voertuigen van 2,8 tot 3,5 t ¹⁾	Voertuigen boven 3,5 t ¹⁾
Maximumsnelheid			
Binnen de bebouwde kom	50 km/h	50 km/h	50 km/h
Buiten de bebouwde kom	100 km/h	100 km/h	80 km/h / 100 km/h ²⁾
Snelweg	Richtsnelheid 130 km/h		80 km/h / 100 km/h ³⁾
 Inhaalverbod voor voertuigen boven 3,5 t ¹⁾	niet van toepassing	niet van toepassing	van toepassing
 Rijverbod voor voertuigen boven 3,5 t ¹⁾	niet van toepassing	niet van toepassing	van toepassing
 Verbod tot rijden zonder minimumafstand	niet van toepassing	niet van toepassing	van toepassing wanneer voorgaande voertuig boven 3,5 t ¹⁾

¹⁾ technisch toegelaten totale massa

²⁾ Op autowegen voor campers met een technisch toegelaten totale massa tussen 3,5 t en 7,5 t

³⁾ Voor campers met een technisch toegelaten totale massa tussen 3,5 t en 7,5 t

Informatie onder voorbehoud

18.2.2 Verkeersregels in het buitenland



- ▷ De bestuurder is verplicht zich voor de reis te informeren over de verkeersregels in de landen waar de reis doorheen voert. Informatie is verkrijgbaar bij de automobielclubs of de nationale vertegenwoordigingen.
- ▷ In enkele Europese landen moeten waarschuwingsvesten worden gedragen wanneer als buiten de bebouwde kom bij pech of ongevallen het voertuig wordt verlaten.









De informatie over verkeersregels is belangrijk omdat bij schade het betreffende nationale recht geldt. Neem voor de eigen veiligheid bij reizen naar het buitenland altijd onderstaande punten in acht:

- Zorg dat u de groene kaart bij u hebt.
- Zorg dat u een voorgedrukt schadeformulier van de verzekeringsmaatschappij bij u hebt.
- Laat een ongeval altijd door de politie opnemen.
- Onderteken geen documenten die u niet volledig hebt gelezen en begrepen.

18.2.3 Parkeren



- ▷ Binnen de bebouwde kom moeten voertuigen boven 2,8 t technisch toegelaten totale massa voor en achter aan de rijbaanzijde met een eigen lichtbron worden gemarkeerd. Als alternatief mag een reflecterend parkeerwaarschuwbord (afmetingen 423 x 423 mm) worden gebruikt. Het parkeerwaarschuwbord mag uitsluitend tijdens stilstand zijn aangebracht. De bovenzijde van het parkeerwaarschuwbord mag zich max. 1200 mm boven de rijweg bevinden. Reflectoren en kenteken mogen niet door het parkeerwaarschuwbord worden afgedekt.

Parkeren van voertuigen in de openbare ruimte	Voertuigen tot 2,8 t ¹⁾	Voertuigen van 2,8 tot 3,5 t ¹⁾	Voertuigen boven 3,5 t ¹⁾
In principe	Toegestaan voor zover niet door verkeerstekens beperkt		
Op trottoirs met parkeervakmarkeringen	Parkeren toegestaan	Parkeren niet toegestaan	
 Parkeren voor alle typen voertuigen	Parkeren toegestaan		
 Parkeren op trottoirs	Parkeren toegestaan	Parkeren niet toegestaan	
 Aanvullend teken: Uitsluitend personenwagens	Parkeren niet toegestaan		
 Aanvullend teken: Uitsluitend campers	Parkeren toegestaan		
 Aanvullend teken: Uitsluitend voertuigen boven 3,5 t ¹⁾	Parkeren niet toegestaan		Parkeren toegestaan
 Aanvullend teken: Uitsluitend vrachtwagens met aanhangwagen	Parkeren niet toegestaan		
 Aanvullend teken: Uitsluitend personenwagens met aanhangwagen	Parkeren niet toegestaan		
 Aanvullend teken: Uitsluitend voor autobussen	Parkeren niet toegestaan		

18

Nuttige tips

Geparkeerde voertuigen in het donker

Parkeren van voertuigen in de openbare ruimte	Voertuigen tot 2,8 t ¹⁾	Voertuigen van 2,8 tot 3,5 t ¹⁾	Voertuigen boven 3,5 t ¹⁾
Binnen de bebouwde kom	Niet van toepassing	Niet van toepassing	Eigen lichtbron of waarschuwingspaneel
Buiten de bebouwde kom	Eigen lichtbron (parkeerlichting)	Eigen lichtbron (parkeerlichting)	Eigen lichtbron (parkeerlichting)

¹⁾ technisch toegelaten totale massa

Informatie onder voorbehoud

18.2.4 Wettelijke keuringen

	Voertuigen tot 2,8 t ¹⁾	Voertuigen van 2,8 tot 3,5 t ¹⁾	Voertuigen boven 3,5 t ¹⁾
APK-keuring TÜV/DEKRA met viergas-/roetmeting	Eerste APK na 36 maanden; daarna elke 24 maanden	Eerste APK na 36 maanden; daarna elke 24 maanden	24 maanden; vanaf het zevende jaar: 12 maanden
Keuring van de gasinstallatie (door een gasdeskundige)	24 maanden	24 maanden	24 maanden

¹⁾ technisch toegelaten totale massa

Informatie onder voorbehoud

18.2.5 Nooduitrusting

	Voertuigen tot 2,8 t ¹⁾	Voertuigen van 2,8 tot 3,5 t ¹⁾	Voertuigen boven 3,5 t ¹⁾
In het voertuig moet worden meegevoerd:	Verbandtrommel, gevarendriehoek	Verbandtrommel, gevarendriehoek	Verbandtrommel, gevarendriehoek, waarschuwingssknipperlicht

¹⁾ technisch toegelaten totale massa

Informatie onder voorbehoud

18.3 Hulp op de Europese wegen

Land Duitse ambassade	+ Ambulance ★ Politie	📞 Noodnummer autoclub Wegenwacht
België Brussel ☎ +32 2 7 87 18 00	+ 100/112 ★ 101/112	📞 ADAC München +49 89 22 22 22 ☎ TCB Brussel +32 2 2 33 22 11
Bulgarije Sofia ☎ +359 2 91 83 80	+ 112/150 ★ 112	📞 ADAC Sofia +30 21 08 93 77 77 ☎ UAB Sofia +359 2 935 79 35 ¹⁾
Denemarken Kopenhagen ☎ +45 35 45 99 00	+ 112 ★ 112	📞 ADAC Kopenhagen +45 93 17 08 ☎ FDM +45 27 07 07
Duitsland	+ 112 ★ 110	📞 ADAC München +49 89 76 76 70 ☎ ADAC +49 1802 22 22 22/ 22 22 22 ¹⁾
Estland Tallinn ☎ +372 6 27 53 00	+ 112 ★ 112	📞 ADAC München +49 89 22 22 22 ☎ EAK +372 6 97 91 00
Finland Helsinki ☎ +358 9 45 85 80	+ 112 ★ 112	📞 ADAC München +49 89 22 22 22 ²⁾ ☎ Autoliitto Helsinki +358 9 77 47 64 00
Frankrijk Parijs ☎ +33 1 53 83 45 00	+ 112 ★ 112	📞 ADAC München +49 89 22 22 22 ☎ ADAC Lyon +33 8 25 80 08 22
Griekenland Athene ☎ +30 21 07 28 51 11	+ 112 ★ 112	📞 ADAC Athene +30 21 08 93 77 77 ☎ ELPA +30 21 06 06 88 00
Groot-Brittannië Londen ☎ +44 20 78 24 13 00	+ 112 ★ 112	📞 ADAC München +49 89 22 22 22 ☎ AA +44 87 05 44 88 66
Ierland Dublin ☎ +353 1 2 69 30 11	+ 112 ★ 112	📞 ADAC München +49 89 22 22 22 ☎ AA Dublin +353 1 6 17 99 99
IJsland Reykjavík ☎ +354 5 30 11 00	+ 112 ★ 112	📞 ADAC München +49 89 22 22 22 ☎ F.I.B +354 4 14 99 99
Italië Rome ☎ +39 6 49 21 31	+ 112 ★ 112	📞 ADAC München +49 89 22 22 22 ☎ +39 06 4 99 81
Kroatië Zagreb ☎ +385 1 6 30 01 00	+ 112 ★ 112	📞 ADAC Zagreb +385 1 3 44 06 66 ☎ HAK +385 1 661 19 99
Letland Riga ☎ +371 67 08 51 00	+ 112 ★ 112	📞 ADAC München +49 89 22 22 22 ☎ LAMB +371 67 56 62 22
Litouwen Vilnius ☎ +370 52 10 64 00	+ 112 ★ 112	📞 ADAC München +49 89 22 22 22 ☎ LAS +370 5 210 44 33

Land Duitse ambassade	+ Ambulance ★ Politie	📞 Noodnummer autoclub Wegenwacht
Luxemburg Luxemburg ☎ + 352 45 34 45-1	+ 112 ★ 112	📞 ADAC München +49 89 22 22 22 ☎ ACL +352 4 50 04 51
Macedonië Skopje ☎ +389 2 3 09 39 00	+ 194 ★ 192	📞 ADAC +381 11 3 33 11 11 ☎ AMSM +389 2 318 11 81
Montenegro Podgorica ☎ +382 20 44 10 00	+ 94 ★ 92	📞 ADAC Zagreb +385 1 3 44 06 55 ☎ AMSCG +382 20 23 49 99
Nederland Den Haag ☎ +31 70 3 42 06 00	+ 112 ★ 112	📞 ADAC Assen +31 592 39 05 60 ☎ ANWB +31 88 2 69 71 47
Noorwegen Oslo ☎ +47 23 27 54 00	+ 113 ★ 112	📞 ADAC München +49 89 22 22 22 ☎ NAF +47 92 60 85 05
Oostenrijk Wenen ☎ +43 1 7 11 54	+ 112 ★ 112	📞 ADAC München +49 89 22 22 22 ☎ ÖAMTC Wenen +43 1 71 19 90 ARBÖ +43 1 23
Polen Warschau ☎ +48 22 5 84 17 00	+ 112 ★ 112	📞 ADAC München +49 89 22 22 22 ☎ PZM +48 22 8 49 93 61
Portugal Lissabon ☎ +351 21 8 81 02 10	+ 112 ★ 112	📞 ADAC München +49 89 22 22 22 ☎ ACP +351 213 18 01 00
Roemenië Boekarest ☎ +40 21 2 02 98 30	+ 112 ★ 112	📞 ADAC München +49 89 22 22 22 ☎ ACR +40 21 3 15 55 10
Rusland Moskou ☎ +7 495 9 37 95 00	+ 03 ★ 02	📞 ADAC buitenland +1049 89 22 22 22 ☎ RAS +7 495 6 29 07 07
Zweden Stockholm ☎ +46 8 6 70 15 00	+ 112 ★ 112	📞 ADAC München +49 89 22 22 22 ☎ MR +46 8 690 38 00
Zwitserland Bern ☎ +41 31 3 59 41 11	+ 112 ★ 112	📞 ADAC München +49 89 22 22 22 ☎ TCS +41 22 417 27 27
Servië Belgrado ☎ +381 11 3 06 43 00	+ 194 ★ 192	📞 ADAC Belgrado +381 11 3 33 11 11 ☎ AMSS (011) 3 33 11 00
Slowakije Bratislava ☎ +421 2 59 20 44 00	+ 112 ★ 112	📞 ADAC München +49 89 22 22 22 ☎ SATC +421 2 68 24 92 11
Slovenië Ljubljana ☎ +386 1 4 79 03 00	+ 112 ★ 112	📞 ADAC Zagreb +385 1 3 44 06 50 ☎ AMZS +386 1 5 30 51 00

Land Duitse ambassade	+ Ambulance ★ Politie	📞 Noodnummer autoclub Wegenwacht
Spanje Madrid ☎ +34 91 5 57 90 95	+ 112 ★ 112	📞 ADAC Barcelona +34 93 5 08 28 28 ☎ RACE +34 9 02 40 45 45
Tsjechische Republiek Praag ☎ +420 2 57 11 31 11	+ 112 ★ 112	📞 ADAC Praag +420 2 61 10 43 51 ☎ UAMK CR +420 261 104 111
Turkije Ankara ☎ +90 312 4 55 51 00	+ 112 ★ 155	📞 ADAC noodnummer buitenland (0216) 999 1010 +90 216 9 99 10 10 ☎ TTOK +90 212 282 81 40
Hongarije Boedapest ☎ +36 6 14 88 35 00	+ 112 ★ 112	📞 ADAC München +49 89 22 22 22 ☎ MAK +36 1 3 45 18 00
Cyprus Nicosia ☎ +357 22 45 11 45	+ 112 ★ 112	📞 ADAC Athene +30 21 08 93 77 77 ☎ AA +357 22 31 32 33

- 1) Mobiel netwerk
2) Toegangsnummer Duitsland afhankelijk van telecomprovider ook 9 901 49, 9 94 49 of 9 99 49

Versie 08/2013
Informatie onder voorbehoud

18.4 Snelheidsbeperkingen en toegelaten afmetingen



► Neem altijd de snelheidsbeperkingen van de afzonderlijke landen in acht.

Ter informatie de snelheidsbeperkingen (in km/h) en toegelaten afmetingen (in m) van de meestbezochte landen:

Land	Max. afmetingen in meter		Totale massa	Binnen bebouwde kom	Buiten bebouwde kom	Snelweg
	Breedte	Lengte				
België	2,50	12	tot 7,5 t	50	90/120 ¹⁾	120
			boven 7,5 t	50	60/90 ¹⁾	90
Bulgarije	2,55	12	tot 3,5 t	50	90	130
			boven 3,5 t	50	70	100
Denemarken	2,55	12	tot 3,5 t	50	80/90 ¹⁾	130
			boven 3,5 t	50	70	80
Duitsland	2,55	12	tot 3,5 t	50	100/130 ^{1) 3)}	130 ³⁾
			3,5 t tot 7,5 t	50	80	100
			boven 7,5 t ²⁾	50	80	80

Land	Max. afmetingen in meter		Totale massa	Binnen bebouwde kom	Buiten bebouwde kom	Snelweg
	Breedte	Lengte				
Estland	2,55	12	tot 3,5 t boven 3,5 t	50 50	90/110 ^{1) 4)} 70	– –
Finland	2,60	12		50	80/100 ⁵⁾	80/100 ⁵⁾
Frankrijk	2,55	12	tot 3,5 t boven 3,5 t	50 50	90/110 ^{1) 6) 7)} 80/90 ^{1) 6)}	130 ^{6) 7)} 90 ⁶⁾
Griekenland	2,50	12		50	90/110 ²⁰⁾	120/ 130 ²⁰⁾
Groot-Brittannië	2,55	12		48	96/112 ¹⁾	112
Ierland	2,50	12	tot 3,5 t boven 3,5 t	50 50	80/100 ¹⁾ 80	120 80
IJsland	2,55	12		50	90 ⁸⁾	–
Italië	2,50	12	tot 3,5 t boven 3,5 t	50 50	90/110 ^{1) 9)} 80	130 ⁹⁾ 100
Kroatië	2,55	12		50	90/110 ¹⁾	130
Letland	2,50	12	tot 7,5 t boven 7,5 t	50 ¹⁰⁾ 50 ¹⁰⁾	90 ^{11) 20)} / 110 ^{1) 12)} 80/ 90 ^{1) 11) 13)}	– –
Litouwen	2,50	12	tot 3,5 t boven 3,5 t	50 50	90 ¹⁴⁾ / 100 ^{1) 4)} 80 ¹⁴⁾	110 ⁴⁾ 90
Luxemburg	2,50	12	tot 3,5 t boven 3,5 t	50 50	90 ^{15) 9)} 75 ⁹⁾	130 ^{15) 9)} 90 ⁹⁾
Macedonië	2,50	12	tot 3,5 t boven 3,5 t	50 50	80/100 ¹⁾ 80	– –
Montenegro	2,50	12	tot 3,5 t boven 3,5 t	50 50	80/100 ¹⁾ 80	– –
Nederland	2,55 ¹⁶⁾	12	tot 3,5 t boven 3,5 t	50 50	80/100 ¹⁾ 80	120 80
Noorwegen	2,55	12,40	tot 3,5 t boven 3,5 t	50 50	80/90 ^{1) 20)} 80	90 ²⁰⁾ 80
Oostenrijk	2,55	12	tot 3,5 t boven 3,5 t	50 50	100 70	130 ¹⁷⁾ 80
Polen	2,55	12	tot 3,5 t boven 3,5 t	50 ¹⁸⁾ 50 ¹⁸⁾	90/100 ^{1) 19)} 70/80 ¹⁾	130 80

Land	Max. afmetingen in meter		Totale massa	Binnen bebouwde kom	Buiten bebouwde kom	Snelweg
	Breedte	Lengte				
Portugal	2,50	12	tot 3,5 t boven 3,5 t	50 50	90/100 ²⁰⁾ 80/90 ²⁰⁾	120 ²¹⁾ 110 ²¹⁾
Roemenië	2,50	12	tot 3,5 t boven 3,5 t	50 ²²⁾ 50	80/90 ¹⁾ 80/90 ¹⁾	120 110
Rusland	2,50	12	tot 3,5 t boven 3,5 t	60 60	90 ²³⁾ 70	110 ²³⁾ 90 ²³⁾
Zweden	2,60	24 ²⁴⁾	tot 3,5 t boven 3,5 t	50 50	70-110 ^{1) 20)} 80/90 ¹⁾	110 ²⁰⁾ 90
Zwitserland	2,55	12	tot 3,5 t boven 3,5 t ²⁵⁾	50 50	80/100 ¹⁾ 80/100 ¹⁾	120 100
Servië	2,50	12	tot 3,5 t boven 3,5 t	50 50	80/100 ¹⁾ 80	120 80
Slowaakse Republiek	2,55	12	tot 3,5 t boven 3,5 t	50 50	90/130 ¹⁾ 80	130 80
Slovenië	2,55	12	tot 3,5 t boven 3,5 t	50 50	90/100 ¹⁾ 80	130 90
Spanje	2,55	12	tot 3,5 t boven 3,5 t	50 50	90/100 ¹⁾ 70/80 ¹⁾	120 90
Tsjechië	2,50	12	tot 3,5 t boven 3,5 t	50 50	90/130 ¹⁾ 80	130 80
Turkije	2,55	12	tot 3,5 t boven 3,5 t	50 50	90 70	1200 70
Hongarije	2,55	12	tot 3,5 t boven 3,5 t	50 50	90/110 ¹⁾ 70	130 80
Cyprus	2,55	12	tot 3,5 t boven 3,5 t	50 50	90/110 ¹⁾ 70	130 80

- 1) Op snelwegen, op wegen met meer dan een rijbaan in elke richting
- 2) Voertuigen met een toegelaten totale massa boven 7,5 t moeten zijn voorzien van een tachograaf
- 3) Aanbevolen richtsnelheid: 130 km/h
- 4) Wie zijn rijbewijs korter heeft dan 2 jaar mag max. 90 km/h rijden
- 5) 100 km/h bij eerste toelating vanaf 1.1.1995 en leeggewicht tot 1875 kg resp. vanaf 1.1.1981 en leeggewicht tot 1800 kg
- 6) Verminder bij regen de snelheid met 10 km/h en op snelwegen met 20 km/h
- 7) Wie zijn rijbewijs korter heeft dan drie jaar mag buiten de bebouwde kom max. 80 km/h, op autowegen max. 100 km/h en op snelwegen max. 110 km/h rijden
- 8) Op onverharde wegen (steenslag): 80 km/h
- 9) Verminder bij regen de snelheid met 20 km/h

- 10) In woonerven 20 km/h
- 11) Wie zijn rijbewijs korter heeft dan 2 jaar mag max. 80 km/h rijden
- 12) Van 1.12 tot 1.03 geldt 90 km/h
- 13) Van 1.12 tot 1.03 geldt 80 km/h
- 14) Buiten de bebouwde kom op niet-geasfalteerde straten mag max. 70 km/h worden gereden
- 15) Wie zijn rijbewijs korter heeft dan 1 jaar mag buiten de bebouwde kom max. 75 km/h resp. op snelwegen max. 90 km/h rijden
- 16) Op hoofdverkeerswegen 2,55 m, op B-wegen 2,20 m
- 17) Van 22:00 tot 5:00 uur geldt op de volgende snelwegen 110 km/h: A10 (Tauernautobahn), A12 (Inntalautobahn), A13 (Brennerautobahn), A14 (Rheintalautobahn)
- 18) Van 23:00 tot 5:00 uur geldt 60 km/h
- 19) Op vierbaans snelwegen geldt 110 km/h
- 20) Afhankelijk van de bebording
- 21) Wie zijn rijbewijs korter heeft dan een jaar mag max. 90 km/h rijden. Het betreffende vignet (verkrijgbaar bij de kantoren van de ACP) moet zichtbaar aan de achterzijde van het voertuig zijn aangebracht
- 22) Voor vrachtwagenchauffeurs met minder dan een jaar rijervaring gelden 20 km/h lagere maximumsnelheden
- 23) Wie zijn rijbewijs korter heeft dan twee jaar mag max. 70 km/h rijden
- 24) Zweedse campingeigenaren eisen soms een gesloten afvalwatersysteem voor campers
- 25) Voor alle voertuigen boven 3,5 t toegelaten totale massa moet voor alle wegen Schwerverkehrsabgabe (tol voor vrachtverkeer) worden betaald

Versie 07/2011

Bron: ADAC

Informatie onder voorbehoud

18 Nuttige tips

18.5 Rijden met dimlicht in Europese landen



- ▷ In vele Europese landen moet ook overdag met licht worden gereden. De voorschriften zijn per land verschillend. Informatie hierover is verkrijgbaar bij de automobiellclubs of de nationale vertegenwoordigingen.

18.6 Overnachten in het voertuig buiten campings

Land	Overnachten op straten en pleinen		Overnachten op privé-terrein		Opmerkingen
	ja	nee	ja	nee	
België		X	X		Op parkeerplaatsen langs de snelweg is max. 24 uur toegestaan Op privé-terreinen mag het voertuig uitsluitend met toestemming van de eigenaar worden opgesteld
Bulgarije		X		X	Uit veiligheidsoverwegingen wordt het overnachten buiten campings sterk afgeraden
Denemarken		X	X		
Duitsland	X		X		Eenmalig overnachten om daarna uitgerust verder te rijden is toegestaan. Neem regionale en lokale beperkingen in acht
Estland	X		X		Uitsluitend buiten de bebouwde kom; bij boerderijen uitsluitend met toestemming van de boer
Finland		X	X		Mogelijk met toestemming van de eigenaar van het terrein
Frankrijk	X		X		Toestemming vereist van de gemeente of de eigenaar van het terrein Staan en overnachten in het open veld is verboden
Griekenland		X		X	
Groot-Brittannië		X	X		Overnachten op enkele plaatsen uitsluitend met lokale toestemming. Overnachten langs de weg is verboden
Ierland	X		X		Overnachten aan het strand en langs enkele wegen en bruggen is verboden
Italië	X		X		Overnachten op parkeer- en rustplaatsen is toegestaan. Neem lokale beperkingen in acht. Staan en overnachten in het open veld is verboden
Kroatië		X		X	
Letland	X		X		Uitsluitend buiten de bebouwde kom; bij boerderijen uitsluitend met toestemming van de boer

Land	Overnachten op straten en pleinen		Overnachten op privé-terrein		Opmerkingen
	ja	nee	ja	nee	
Litouwen	X		X		Uitsluitend buiten de bebouwde kom; bij boerderijen uitsluitend met toestemming van de boer
Luxemburg		X	X		Niet rondom het stuwmeer van Esch-sur-Sûre; toegestaan is het opstellen van max. twee tenten
Macedonië		X		X	
Nederland		X		X	Overnachten op straten en pleinen is in enkele gemeenten toegestaan
Noorwegen	X		X		Niet op landbouw- en andere gecultiveerde gronden; minimumafstand tot woningen 150 m
Oostenrijk		X	X		Eenmalig overnachten om daarna uitgerust verder te rijden is toegestaan, maar niet in beschermde natuurgebieden. Neem regionale en lokale beperkingen in acht. In Tirol overal verboden
Polen		X	X		Toestemming vereist van de eigenaar van het terrein; niet aan de kust en in beschermde natuurgebieden
Portugal		X		X	
Roemenië		X		X	
Rusland		X		X	
Zweden	X		X		Niet op landbouwgronden en in de buurt van woningen. Neem lokale beperkingen in acht
Zwitserland		X	X		Overnachten op parkeerplaatsen langs de snelweg en in enkele kantons is toegestaan. Overnachten uitsluitend met toestemming van de gemeente
Servië		X		X	
Slowaakse Republiek		X		X	
Slovenië		X		X	
Spanje	X		X		Er gelden deels regionale verboden, vooral op stranden; uitsluitend met toestemming van de gemeente
Tsjechië		X		X	
Turkije	X		X		Regionale beperkingen zijn mogelijk
Hongarije		X		X	

Informatie onder voorbehoud

18 Nuttige tips

18.7 Gasvoorziening in Europese landen

Algemene tips

Neem onderstaande aanwijzingen altijd in acht:

- Ga uitsluitend op vakantie met volle gasflessen.
- Benut de maximale capaciteit aan gasflessen.
- Naam adaptersets (verkrijgbaar in campingwinkels) mee voor het vullen van Duitse gasflessen in het buitenland en voor het aansluiten van Duitse gasdrukregelaars op buitenlandse gasflessen.
- Gebruik in het koude seizoen een vulling met propaanmengsel (butagas vergast niet meer onder 0 °C).
- Gebruik blauwe flessen van Campinggaz (deze zijn wereldwijd verkrijgbaar). Gebruik uitsluitend gasflessen met veiligheidsventiel.
- Koop een zogenaamde zelftankfles. Deze fles van 11 kg kan, net als een vast ingebouwde gastank, bij elk autogastankstation (overzicht bij de ADAC) worden bijgevuld. Elke 10 jaar moet een TÜV-keuring worden uitgevoerd.
- Wanneer in het buitenland andere flessen worden gebruikt, controleer dan of deze gasflessen in de gaskast passen. Buitenlandse gasflessen hebben niet altijd dezelfde afmetingen als Duitse eurogasflessen.
- Neem de Europese richtlijn betreffende verwarmingssystemen op brandstof in acht. Informatie onder www.truma.de

Ter informatie de gasvoorziening in de meestbezochte Europese landen:

Land	Gasvoorziening	Aanbieders	Informatie-telefoon
België	Identieke gasflessen	Belgian Shell en Totalfina, Brussel; Primagaz, Tessenderlo; Gasbottling, Gent; Semnickgas, Gerardaardsbergen	
	Gasflessen omruilen en vullen mogelijk		
Denemarken	Duitse gasflessen van 5 en 11 kg worden op praktische elke camping aangeboden voor omruil.	BP Gas biedt Duitse gasflessen aan Kosan Gas As	00 45/89 48 77 00
	Vulstations voor grijze gasflessen aanwezig		
Finland	Finse gasflessen verkrijgbaar bij NESTE-tankstations en platte-landswinkels	Tehokaasu (www.thokaasu.fi) Overzicht van aanbieders bij: AGA (www.aga.no), fax: 00 47/22 02 78 05 Statoil, fax: 00 47/22 96 22 10	
	Adapterverkoop voor Noorse gasflessen bij AGA		
Frankrijk	Buitenlandse gasflessen kunnen niet worden gevuld of omgeruild		
	Franse gasflessen kunnen worden gebruikt met de euro-aansluitset		
Griekenland	Duitse gasflessen kunnen worden gebruikt met de euro-aansluitset; omruil- en vulstations uitsluitend in grote plaatsen		

Land	Gasvoorziening	Aanbieders	Informatie-telefoon
Groot-Brittannië	Duitse gasflessen kunnen niet worden gevuld	Calorgas (www.calorgas.co.uk)	
	Britse gasflessen kunnen met een adapter (ook verkrijgbaar bij Calorgas) op Duitse systemen worden aangesloten		
Ierland	Gasflessen kunnen worden bijgevoerd	Noel Leaders Shop, Tuam Road, Galway Calor Kosangas, Dublin en Cork	(01) 50 5000 (021) 66 12 69
IJsland	Gasflessen kunnen worden bijgevoerd	Esso, Reykjavik	
	Gele IJslandse gasflessen passen met een rubberen ring, die in de regelaaraansluiting moet worden aangebracht, op Duitse systemen		
Italië	Gasvoorziening met de euro-vullen aansluitset		
	Afgifte van vloeibaar gas bij gastankstations is voor kampeervoertuigen met vast ingebouwde gastank om belastingtechnische redenen verboden		
Kroatië	Gasflessen waarvan de keuring niet ouder is dan 5 jaar, worden in INA-vestigingen gevuld	INA	
	Adapterverkoop bij INA		
Nederland	Identieke gasflessen		
	Gasflessen omruilen en vullen mogelijk		
Noorwegen	Duitse gasflessen kunnen niet worden gevuld	Overzicht van aanbieders bij: AGA, Fax: 00 47/22 02 78 05 Statoil, fax: 00 47/22 96 22 10	
	Adapterverkoop voor Noorse gasflessen bij AGA		
	Statiegeldflessen verkrijgbaar		
Oostenrijk	Identieke gasflessen		
	Gasflessen omruilen en vullen mogelijk		
Polen	Identieke gasflessen		
	Gasflessen omruilen en vullen mogelijk		
Portugal	Statiegeldflessen verkrijgbaar	Repsol; Cepsa	

Land	Gasvoorziening	Aanbieders	Informatie-telefoon
Zweden	Duitse gasflessen kunnen niet worden gevuld	Overzicht van aanbieders bij: AGA (www.aga.no), fax: 00 47/22 02 78 05 Statoil, fax: 00 47/22 96 22 10	
	Adapterverkoop voor Noorse gasflessen bij AGA		
Zwitserland	Huren van een Zwitserse gasfles met drukregelaar is mogelijk	Shell Gas, Zwitserland	00 41/ 3 27 58 75 55
	Vullen van Duitse gasflessen is in uitzonderingsgevallen mogelijk		
Slovenië	Duitse gasflessen kunnen worden gevuld	Plinarna, Ljubljana; Plinarna, Maribor; Internia DD Ljubljana, Kozina; OMV Istrabenz DOO, Koper	
	Meenemen van de euro-vul- en aansluitset wordt aanbevolen		
Spanje	Duitse gasflessen kunnen niet worden gevuld	Repsol Cepsa	00 34/ 901 10 01 00 00 34/ 913 37 75 29
	Huren en vullen van Spaanse gasflessen is mogelijk wanneer de gasaansluiting is aangepast		
	Statiegeldflessen van 6 kg kunnen met adapter worden gebruikt		
Tsjechië	Duitse gasflessen kunnen worden gevuld	Agip, Bohemia Gas, BP, Krainpol, Primaplyn Flaga-Plyn	
Turkije	Verkoop van gasflessen van 2 en 12 kg; aansluiting met adapter mogelijk	lpragaz (www.ipragaz.com.tr/tupgaz-size-en-yakin-bayi)	
Hongarije	Identieke gasflessen	Primagaz, Totalgaz, Shellgas, Mol	
	Gasflessen omruilen en vullen mogelijk		
Noorwegen	Noorse gasflessen van 11 kg kunnen met adapter worden gebruikt	Overzicht van aanbieders bij: AGA (www.aga.no), fax: 00 47/22 02 78 05 Statoil, fax: 00 47/22 96 22 10	

Versie 07/2011

Informatie onder voorbehoud

18 Nuttige tips

18.8 Tolbepalingen in Europese landen

In vele Europese landen wordt tegenwoordig tol geheven. De tolbepalingen en de manier waarop deze wordt geheven zijn zeer verschillend. Maar onwetendheid beschermt niet tegen boetes en die kunnen behoorlijk hoog zijn.

Net als bij verkeersregels is de bestuurder verplicht zich voor de reis te informeren over de tolbepalingen. In Oostenrijk is bijvoorbeeld voor vrachtwagens boven 3,5 t totaalgewicht het vignet niet meer voldoende. Er moet dan een zogenaamde "Go-Box" worden aangeschaft en opgeladen.

Informatie is te verkrijgen bij alle automobielclubs en via internet.



- ▷ Voorruiten met zonlichtfilter kunnen een goede werking van automatische afboeksystemen (b.v. de Go-Box) verhinderen. Neem dit bij aanschaf van het apparaat in acht (b.v. een Split-Go-Box).

18.9 Tips voor veilig overnachten onderweg

Bedachtzaam gedrag is de beste voorzorgsmaatregel voor een veilige nacht in de camper.

Het diefstalrisico kan tot een minimum worden beperkt wanneer de volgende basisregels in acht worden genomen:

- Sluit en vergrendel alle ramen, deuren en dakluiken.
- Borg de cabinedeuren van binnenuit met een spanriem of ketting, die door de portierhandgrepen, armleuningen, e.d. wordt getrokken, tegen openen van buitenaf.
- Indien aanwezig: schakel de alarminstallatie en speciale deurbeveiligingen in resp. activeer deze. Bij campingwinkels worden waarschuwingsapparaten aangeboden tegen overvallen met narcosegas.
- Overnacht in het hoogseizoen niet op parkeer- en rustplaatsen langs de snelweg die aan bekende vakantieroutes liggen.
- Overnacht zo mogelijk op grote, drukke parkeerplaatsen, b.v. in de buurt van een restaurant.
- Ga naar een camping, ook voor slechts één overnachting.
- Zorg bij overnachting in het open veld voor een mogelijkheid tot vluchten. De weg naar de bestuurdersstoel moet vrij zijn. De contactsleutel moet binnen handbereik liggen.
- Neem uitsluitend waardevolle spullen mee die onderweg echt nodig zijn. Bewaar waardevolle spullen zo mogelijk in een kleine safe en niet direct in de buurt van ramen of deuren.
- Sluit het voertuig altijd af.
- Gebruik geen parkeersteunen.

18.10 Tips voor winterkampeers

De volgende tips helpen van de wintercamping een aangename ervaring te maken.

- Reserveer tijdig uw staanplaats. Goede wintercampings zijn vaak al vroeg volgeboekt.
- Ga niet op reis zonder winterbanden.
- Neem sneeuwkettingen mee.
- Kies uw staanplaats doordacht. Let op de ondergrond. Sneeuw en ijs kunnen dooien.
- Wanneer het voertuig is opgesteld, kan de handrem worden losgemaakt om vastvriezen te voorkomen.
- Opgewaarde sneeuw mag nooit de ingebouwde ventilatieopeningen afdekken.
- Houd de ingebouwde ventilatieopeningen sneeuw- en ijsvrij.
- Zorg voor een goede luchtcirculatie. Een goede luchtcirculatie voorkomt vocht en zorgt dat de woonruimte makkelijker kan worden verwarmd.
- Dek de enkelvoudige cabineruiten af met isolatiematten om koudebruggen te voorkomen.
- Neem de aanwijzingen in de paragraaf "Gasvoorziening in Europese landen" in acht.
- Gebruik voor de gasinstallatie een systeem met twee flessen met omschakelautomaat zodat het gas niet ineens 's nachts op is.
- Gebruik uitsluitend een gasinstallatie met propaan.
- Gebruik de ruimte achter de verwarming niet als opbergruimte.
- Gebruik in het voertuig nooit katalysator-kachels of gasinfraroodstralers omdat deze zuurstof aan de ruimte onttrekken voor de verbranding.
- Leg de 230 V-voedingskabel zo, dat de leiding niet kan vastvriezen of beschadigen (b.v. bij het sneeuwruimen).
- Maak bij hevige sneeuwval het dak van het voertuig regelmatig vrij van sneeuw. Een paar centimeter poedersneeuw isoleert, maar natte sneeuw wordt al snel een zeer zware belasting.
- Maak voor de thuisreis het dak volledig vrij van sneeuw om achter u rijdende voertuigen niet door sneeuwvlagen te hinderen.

18 Nuttige tips

18.11 Reischecklists

Onderstaande checklists helpen om belangrijke zaken niet thuis te laten liggen, ook wanneer misschien niet alles nodig is wat in deze checklists staat.



- ▷ Controleer de reisdocumenten (b.v. papieren en informatie) en de technische toestand van het voertuig niet pas kort voor vertrek. Tijdig plannen en nakijken van de documenten zorgt voor vakantie vanaf de eerste minuut.

Keuken

✓	Voorwerp	✓	Voorwerp	✓	Voorwerp
	Dweil		Afwasmiddel		Saladebestek
	Bekers		Theedoeken		Snijplank
	Vleesvork		Grillbestek		Schalen
	Blikopener		Koffiepot		Spoelborstel
	Eierdopjes		Kurkentrekker		Spoeldoeken
	Ijsblokjesvorm		Keukenpapier		Lucifers
	Aansteker		Lepels		Kopjes
	Flessenopener		Messen		Borden
	Vershoudbakjes		Afvalzakken		Thermosfles
	Ontbijtbordjes		Pannen		Potten
	Vorken		Roerlepels		Drinkglazen

Bad/Sanitair

	Handdoeken		Toiletborstel		Beker voor tandenpoetsen
	Sanitairproducten		Toiletpapier		

Woonruimte

	Afvalemmer		Insectenlamp		Regenkleding
	Autoatlas		Insectenwerende producten		Reisapotheek
	Badhanddoeken		Kaartspel		Reisgids/Staanplaatsgidsen
	Badschoenen		Bezem		Rugzak
	Accu's		Kaarsen		Slaapzakken
	Lakens		Blik		Schrijfgerei
	Beddengoed		Kleerhangers		Schoenen
	Zak voor vuile was		Kleerborstel		Schoenpoetsproducten
	Boeken		Hoofdkussens		Stofzuiger
	Campinggids		Landkaart		Zaklamp
	Reservegloeilampen		Medicijnen		Zakmes
	Veldfles		Muziek-cd's		Tafelkleed
	Verrekijker		Nekkussen		Wasknijpers
	Brandblusser		Naaigerei		Waslijn
	Gasfles		Radio		

Voertuig/Gereedschap

✓	Voorwerp	✓	Voorwerp	✓	Voorwerp
	Afvaljerrycan		Weefselband		Schroevendraaier
	Adaptercontactdoos		Gietkan voor drinkwater		Stroomcontroleur
	CEE-adapter		Kabelhaspel		Opstap
	Draad		V-snaar		Wielkeggen
	Reservewiel		Lijm		Verbandtrommel
	Reservelampen		Combinatietang		Wagenkrik
	Reservezekeringen		Compressor		Gevarendriehoek
	Reservewaterpomp		Kroonsteentjes		Waarschuingspaneel
	Hamer		Ogen		Waarschuingsvest
	Gaffelsleutel		Slangadapter		Waarschuingsknipperlicht
	Gasvuladapter		Slangklemmen		
	Gasslang		Sneeuwkettingen (winter)		

Buitenbereik

	Afspankoord		Campingtafel		Slot
	Blaasbalg		Bagagespin		Snoer
	Campingstoelen		Grill		Tentharingen/spanbanden

Documenten

	Adressenlijst		Autopapieren		Identificatie
	Aanmeldbevestiging(en)		Rijbewijs		Paspoort
	Allergiepas		Groene verzekeringskaart		Reis- en kredietbrief
	Gebruiksaanwijzingen		Inentingspas		Vignet/tolkaart
	Bijsluiters van medicijnen		Creditcard		Visum

18 Nuttige tips

Trefwoordenlijst

12-V-boordnet	126
12-V-controlelicht	141
12-V-voorziening	126
Inschakelen	141, 143
Storingsopsporing	249
230-V-aansluiting	56, 147, 148
Storingsopsporing	248
Voedingskabel	148
230-V-beveiligingsautomaat	151
230-V-boordnet	147
230-V-controlelicht	141, 142
230-V-voorziening zie 230-V-aansluiting	147

A

Aanbouwonderdelen zie speciale uitvoeringen	18
Aandraaimoment, wielen	242
Aanduidingen op de band	241
Aanhangerkoppeling	33
Aansluitkabel zie voedingskabel	148
Aanwijzingsstickers	236
Aardlekschakelaar	147
Accu zie startaccu en woonruimteaccu	127
Accu, kledingkastverlichting, vervangen	233
Accu-alarm	140, 145
Accubewaking	135, 138
Accu-keuzeschakelaar	134, 137
Accu-scheidingschakelaar	134, 137
Accuspanning, tonen	139, 143
Achterasbelasting	33
Adapterkabel	148
Afdekkap, afvoeropening voor water	199
Afmetingen, toegelaten	271
Afscherming bestuurderscabine	64
Openen	64
Sluiten	64
Afstandsbediening, klimaatregeling	169
Afstandsbediening, klimaatregeling (Truma)	167
Aftapkraan, water	198
Afvalwaterhoeveelheid, tonen	140, 145
Afvalwaterkraan	200, 201
Afvalwatertank	200, 201
Leegmaken	200, 201
Reinigen	215
Storingsopsporing	258
Verwarming	165
Verzorging	215
Vulstand, tonen	140, 145

Afvoer	
Afvalwater	14
Fecaliën	14
Huisvuil	14
Afvoeropening, water	199
Afzuigkap	182
Filter, reinigen	218
Verzorging	218
Algemene instructies	14
AL-KO achteras	235
Alkoofbed	90
Bedladder	90, 94, 95, 96
Klapmechanisme	91
Omhoog klappen	91
Omlaag klappen	91
Veiligheidsnet	90, 94, 95, 96
Armleuningen, instellen	44
Automatisch energiekeuze-systeem (AES)	188

B

Bakoven zie gasbakoven	179, 180
Band verwisselen zie wiel vervangen	242
Banden	239
Algemene instructies	239
Bandenkeuze	240
Bandenspanning	244
Draagkracht	242
Kenmerk	241
Omgang met	241
Overmatige slijtage	19, 39, 239, 244
Basisuitrusting	25
Bedden	90
Zie "Handmatig hefbed"	93, 94, 95, 96
Bedladder	
Alkoofbed	94, 95, 96
Bedladder, alkoofbed	90
Bedladder, hefbed	93, 97, 99
Bedladder, stapelbed	100, 101
Bedrijfsstanden	
Boiler (Truma)	170
Heteluchtverwarming	155
Belading	28
Dakdrager	29
Dubbele bodem	32
Fietsenrek	32
Garage achter	31
Opbergruimte achter	31
Belading zie ook bijlading	28
Bestuurdersdeur	57

Trefwoordenlijst

Bestuurdersdeur, buiten	
Openen	59
Vergrendelen	59
Bestuurdersportier, binnen	
openen	60
Vergrendelen	60
Bestuurdersstoel	44
Armluning, instellen	44
In rijpositie draaien	44
Juiste zitpositie, instellen	44
Bijkomende uitrusting	26
Bijlading	23
Berekening	27
Samenstelling	25
Voorbeeld berekening	25, 27
Bijlading zie ook belading	23
Binnendeur, storingsopsporing	259
Binnenverlichting	
Gloeilampen, vervangen	231
Storingsopsporing	247
Boegzitgroep, ombouw slapen	112
Boiler (Alde)	
Inschakelen	175
Leegmaken	176
Storingsopsporing	253
Uitschakelen	175
Water, vullen	176
Boiler (Truma)	170, 172
Bedrijfsstanden	170
Gebruikswijzen	172
Inschakelen	171, 173
Leegmaken	172, 174
Storingsopsporing	252
Uitschakelen	171, 173
Veiligheids-/aftapventiel	171, 173, 175
Water, vullen	172, 174
Wintergebruik	171, 173
Zomergebruik	171, 173
Brand	
Bestrijding	17
Handelen bij	17
Voorkomen	17
Brandstofvulopening	
Openen	53
Sluiten	53
Brandveiligheid	17
Buitenaansluiting zie 230-V-aansluiting	56
Buitenspiegels, elektrisch instelbaar	
Instellen	47
Spiegelverwarming, inschakelen	47
Buitenverlichting	
Controleren	39
Storingsopsporing	247
Butaangas	21, 116
C	
Campinggasflessen, gebruiken	22, 117
Capaciteit van de accu	126
Checklist	
Bij ingebruikname na stilstand	226
Bij stilstand in de winter	225
Bij tijdelijke stilstand	223
Verkeersveiligheid	39
Voor de reis	282
Voor het rijden	39
Circulatiepomp	162
Circulatiepomp, schakelaar	142
Condenswater	64, 65
Aan de schroefverbindingen aan de bodem van het voertuig	64
Aan het dubbele plexiglasraam	65
Controlelicht, 12-V-voorziening	141
Controlelicht, 230-V-voorziening	141, 142
Controlelicht, toilet	208, 209, 210
Controles zie checklist	39, 223
Conventionele belasting	25
D	
Dakdrager, belading	29
Daklasten	29
Dakluik met kliksluiting	76
Openen	76
Sluiten	76
Verduisteringsrolgordijn	76
Dakluiken	75
Dakluik met kliksluiting	76
Dakreling	29
DEKRA	268
Deuren	
Bestuurdersdeur	57
Ingangsdeur	57
Slot	58
Storingsopsporing	259
Deurslot	58
Dichtheidsgarantie	
Inspectie	8
Inspectieschema	12
Inspectiezegel	8
Voorwaarden	7

Trefwoordenlijst

Diepontlading	125
Dimlicht	275
Dometic-toilet	209
Controlelicht	210
Spoelen	210
Watertank, leegmaken	210
Watertank, vullen	209
Douche	204
Draaglasten	24
Draaidakluik	78
Hor	79
Openen	78
Sluiten	78
Storingsopsporing	259
Vouwverduistering	78
Drinkwater	22
Drinkwatervulopening	197
Openen	197
Sluiten	197
Dubbele bodem, belading	32
DuoControl-omschakelinstallatie	121

E

Elektrisch hefbed	97
Elektrisch instelbare buitenspiegels	47
Elektrische installatie	125
230-V-aansluiting, storingsopsporing	248
Opstap, storingsopsporing	248
Storingsopsporing	247
Veiligheidsinstructies	22
Verklaring van de begrippen	125
Verlichting, storingsopsporing	247
Elektroblok (EBL 101)	136
Inbouwplaats	137
Taken	136
Elektroblok (EBL 99)	132
Inbouwplaats	133
Taken	133
Externe gasaansluiting	120
Extra laadapparaat	132
Inbouwplaats	132
Extra warmtewisselaar (Arizona)	
Inschakelen	163
Uitschakelen	163

F

Family Card	2
Fecaliëntank, leegmaken	210

Fietsenrek	
Belading	32
Rit met beladen fietsenrek	32
Flatscreen, positioneren	86, 87
Fornuis zie gaskooktoestel of gasbakoven	177

G

Garage achter	31
Garagelamp	234
Garantie	7
Garantievoorwaarden	7
Gasaansluiting, extern	120
Gasafsluitkranen	119
Symbolen	119, 154
Gasafvoerschousteen aan de rechterzijde van het voertuig	154, 170
Gasbakoven	179, 180
Inschakelen	180
Storingsopsporing	251
Uitschakelen	179, 180
Gasdrukregelaar, schroefverbindingen	117
Gasflessen	
Veiligheidsinstructies	22, 116
Vervangen	118
Gasinstallatie	115
Algemene instructies	20
Defect	21, 115, 250
Keuring	268
Omschakelautomaat	121
Storingsopsporing	250
Veiligheidsinstructies	20, 115
Gaskast	21, 116
Gaskooktoestel	
Inschakelen	178
Reinigen	216
Storingsopsporing	251
Uitschakelen	178
Gaslucht	21, 115, 250
Gas slang, controleren	21, 116
Gasverbruik	117
Gasvoorziening in Europese landen	277
Gebruik van een aanhanger	20
Algemene instructies	33
Veiligheidsinstructies	20
Gebruikswijzen	
Boiler (Truma)	172
Koelkast	184, 185, 190
Omschakelautomaat, gasinstallatie	122
Geen gas	250

Trefwoordenlijst

Gevarendriehoek	268
Gewichten van speciale uitvoeringen	261
Gloeilampen, vervangen	231
Garagelamp	234
Koelkastlamp	234
Woonruimteverlichting	232
Gootsteen	
Reiniging	219
Gordijnen, reinigen	216

H

Handmatig hefbed	93, 94, 95, 96
Handrem	55
Aantrekken	18
Hangtafel	80, 81
Ombouw tot bed-onderstel	81, 82
Vergroten	80, 81
Verkleinen	80, 81
Hefbed	92, 98
Bedladder	93, 97, 99
Elektrisch	97
Handmatig	93, 94, 95, 96
Openen	92, 98
Riemen, spannen	99
Sluiten	93, 94, 95, 96, 97, 98
Veiligheidsnet	97
Hefsteunen	56
Inklappen	56
Lengte, verstellen	56
Uitklappen	56
Heftafel	86
Ombouw tot bed-onderstel	86
Heki-dakluik	77
Hor	78
Openen	77
Sluiten	77
Ventilatiestand	77
Vouwverduistering	78
Heteluchtverwarming	
Bedrijfsstanden	155
Inschakelen	156
Storingsopsporing	252
Uitschakelen	156
Hogedrukreiniger, wassen met	213
Hoofdschakelaar 12 V	141, 143
Hoofdsteunen	45
Hoog gasverbruik	21, 115, 250

Hor, draaidakluik	
Openen	79
Sluiten	79
Hor, Heki-dakluik	
Openen	78
Sluiten	78
Hor, ingang deur	
Openen	60
Sluiten	60
Hor, reinigen	216
Hulp op de Europese wegen	269

I

Inbouwapparatuur	153
Gebruiksaanwijzingen	18
Indicaties	
Accuspanning	139, 143
Stroom	140
Temperatuur	146
Tijd	146
Vulstand afvalwatertank	140, 145
Vulstand watertank	140, 145
Ingang deur	57
Vouwverduistering, openen	61
Vouwverduistering, sluiten	61
Ingang deur, binnen	
Openen	58
Vergrendelen	58
Ingang deur, buiten	
Openen	58
Vergrendelen	58
Ingebruikname	
Na stilstand in de winter	226
Na tijdelijke stilstand	226
Inspectiebewijzen	8
Inspecties	227
Bewijzen	8
Inspectieschema	11
Inspectiewerkzaamheden	227
Inverter	131
Storingsopsporing	249
Inwendige verzorging	215
Isolatiemat bestuurderscabine, verzorging	215

K

Kabelhaspel	148
Kamerverlichting	231
Kentekenbewijs	23

Trefwoordenlijst

Keuringen, wettelijke	268	Ladder achter	29
Keuringstermijnen	268	Omhoog klappen	30
Keuringstermijnen	268	Omlaag klappen	30
Kinderbedden	90, 92, 98, 99, 100	Ladder, alkoofbed	90
Klapmechanisme, alkoofbed	91	Ladder, hefbed	93, 97, 99
Kledingkastverlichting	233	Ladder, stapelbed	100, 101
Klepslot		Lampen	87, 231
Met greepkom	62	Bedienen	87
Openen	62	Reinigen	215
Sluiten	62	Lampen zie gloeilampen, vervangen	231
Klimaatregeling		Lastdrager voor de daklasten	29
inschakelen	169	Leeg gewicht	25
Onderhoud	230	Lekwater in voertuig	258
Storingsopsporing	250	Lessenaar	49
uitschakelen	169	Lichtschakelaar	88
Klimaatregeling (Truma)		Luchtuitstroomopeningen, instellen	155
Afstandsbediening	167	L-zitgroep, ombouw slapen	113
Inbouwplaats	167		
Inschakelen	167	M	
Onderhoud	230	Magnetron	
Timer	168	Inschakelen	181
Uitschakelen	167	Storingsopsporing	251
Koelkast	56, 183	Uitschakelen	181
12-V-gebruik, in-/uitschakelen	185, 187, 192	Massa in rijklare toestand	25, 27
230-V-gebruik, in-/uitschakelen	185, 187, 191	Mechanische hefsteunen	
Bediening	190	Inklappen	56
Deurvergrendeling	192	Lengte, verstellen	56
Gasgebruik	189	Uitklappen	56
Gasgebruik, inschakelen	184, 186	Meubelluiken, storingsopsporing	259
Gasgebruik, uitschakelen	184, 186	Meubeloppervlakken, reinigen	215
Gebruikswijzen	184, 185, 190	Middelste zitgroep	
Koeltemperatuur-regeling	189	Ombouw slapen	103, 105
Omschakeling tussen energiebronnen	189	Vergroten	89
Storingsopsporing	254, 255	Milieu-instructies	14
Ventilatioerooster, wegnemen	183	Motorkap	
Koelkastlamp	234	Openen	50
Koelkast-ventilatioerooster, wegnemen	183	Sluiten	50
Koelwater, bijvullen	51		
Kookplaat	177	N	
Storingsopsporing	251	Nooduitrusting	268
Kunstmatige ventilatie	18, 64		
Kunststofdelen in het toilet en in de woonruimte, reinigen	215	O	
Kussenstoffen, reinigen	215	Oliepeil, controleren	52
L			
Laadstroom	140		
Ladder			
Alkoofbed	94, 95, 96		

Trefwoordenlijst

Ombouw slapen	
Boegzitgroep	112
L-zitgroep	113
Middelste zitgroep	102, 103, 105
Ronde zitgroep	106, 107
Tegenoverliggende zitgroep	104
Zitbank voor	108, 109, 110, 111
Omgang met banden	241
Omschakelautomaat, gasinstallatie	121
Onderhoudswerkzaamheden	227, 237
AL-KO achteras	235
Klimaatregeling	230
Klimaatregeling (Truma)	230
Standverwarming	229
Warmwaterverwarming	228
Onderkant, verzorgen	214
Ontlaadstroom	140
Opbergruimte achter	31
Ophaalgordijn	75
Oplegdruk	33
Opstap	33, 34, 55
Controlelicht	34
Inklappen	35
Inschuiven	34
Storingsopsporing	248
Uitklappen	35
Uittrekken	34
Verzorging	215
Waarschuwingstoon	34
Opstelling van de zitplaatsen	45
Overladen	28
Overnachten	
Buiten campings	275
Onderweg	280
P	
Paneel (IT 992)	138
Accuspanning, tonen	139
Hoofdschakelaar 12 V	141
Schakelaar voor waterpomp	142
Vulstand van de afvalwatertank, tonen	140
Vulstand van de watertank, tonen	140
Paneel (IT922)	
Schakelaar voor circulatiepomp	142
Paneel (MP 20-T)	142
230-V-controlelicht	142
Accu-indicaties	143
Alarmen	145
Hoofdschakelaar 12 V	143
Schakelaar tankverwarming	146
Tankindicatie	145
Temperatuuraanduiding	146
Tijdindicatie	146
Paneel zie ook indicaties	138
Parkeren	267
Passagiersstoel	44
ArMLEuning, instellen	44
In rijpositie draaien	44
Juiste zitpositie, instellen	44
Pechhulp in Europa	269
Peer zie gloeilampen, vervangen	231
Persoonlijke uitrusting	26
Propaangas	21, 116
PVC-vloerbedekking	35
PVC-vloerbedekking, reinigen	216
R	
Raam	
Rolhor	72
Verduisteringsrollo	72
Raam, ingang deur	
Vouwverduistering, openen	61
Vouwverduistering, sluiten	61
Raam, toegangs deur	
Openen	61
Rolhor, openen	61
Rolhor, sluiten	61
Sluiten	61
Raamschakelaars, elektrisch	46
Ramen	65
Ophaalgordijn	75
Vouwverduistering	73, 74
Reinigen	
Waterleidingen	217
Watertank	216
Reinigen zie verzorging	213
Reischecklists	282
Reiswieggen	90, 92, 98, 99, 100
Reminstallatie, storingsopsporing	247
Remmen	42
Controleren	42, 247
Reserveonderdelen	237
Reservewiel	243

Trefwoordenlijst

Reservewielhouder	243
Rijden met de camper	41
Rijsnelheid	42
Rolhor, raam	
Openen	72
Sluiten	72
Rolhor, raam toegangsdeur	
Openen	61
Sluiten	61
Rolhor, reinigen	216
Ronde zitgroep, ombouw slapen	106, 107
Ruitenwisservloeistof, bijvullen	50
Rustspanning	125
Ruststroom	125
S	
Sanitaire inrichting	195
Schakelaar voor waterpomp	196
Schuifraam	
Openen	66, 67, 68
Sluiten	66, 67, 68
Serienummer	236
Service luiken	62
Klepslot	62
Vastzetten	63
Sifon	201
Sleutels	23
Slot	
Afscherming bestuurderscabine	64
Ingangsdeur	58
Service luik	62
Sneeuwkettingen	39
Snelheidsbeperkingen	271
Speciale uitvoeringen	261
Beschrijving	13
Gewichten	261
Kenmerk	13
Veiligheidsinstructies	18
Spoelbak, reinigen	216
Standverwarming	
Inschakelen	164
Onderhoud	229
Programmeren	164
Uitschakelen	164
Stapelbed	99, 100
Bedladder	100, 101
Ombouwen	99, 101
Veiligheidsnet	100, 101
Startaccu	
Accu-alarm	145
Laden	129
Spanning, tonen	139, 143
Storingsopsporing	248
Zekeringen	149
Stekkerlamp	
Draaien	88
insteken	88
Verwijderen	88
Steunen zie hefsteunen	56
Stilstand	
In de winter	225
Tijdelijk	223
Stoelen, draaien	79
Stores, reinigen	216
Storingsopsporing	247
12-V-voorziening	249
230-V-aansluiting	248
Accu	248
Afzuigkap	250
Binnendeur	259
Boiler (Alde)	253
Boiler (Truma)	252
Elektrische installatie	247
Gasbakoven	251
Gasinstallatie	250
Gaskooktoestel	251
Heteluchtverwarming	252
Inverter	249
Klimaatregeling	250
Koelkast	254, 255
Kookplaat	251
Magnetron	251
Meubelluiken	259
Opbouw	259
Opstap	248
Reminstallatie	247
Startaccu	248
Toilet	258
Verlichting	247
Verwarming	252
Warmwaterverwarming	253
Watervoorziening	258
Woonruimteaccu	248
Strengblokkering	46
Symbolen	
Gasafsluitkranen	119, 154
Voor instructies	13

Trefwoordenlijst

T

Tafel	80
Tafel, vast	
In de lengte verschuiven	85
Tafelblad, naar de zijkant klappen	85
Vergrendelen	84
Tankalarm	145
Tankdeksel zie brandstofvulopening	53
Tanken	53
Tankverwarming, in- en uitschakelen	146
Tapijtvloer, reinigen	216
Technisch toegelaten totale massa	24, 27
Teflonlagen, reinigen	216
Tegenoverliggende zitgroep, ombouw slapen	104
Televisie	36, 86
Draaien	87
Eruit trekken	86
Positioneren	87
Temperatuur aanduiding	146
Thetford-cassette, bevestigingsbeugel	211
Thetford-toilet	
Controlelicht	208, 209
Leegmaken	209
Spoelen	208, 209
Watertank, leegmaken	208
Watertank, vullen	207
Zekering	150
Tijd, weergeven	146
Tijdens de rit	41
Tips	265
TL-buizen, vervangen	231
Kamerverlichting	231
Woonruimteverlichting	232
Toebehoren, aanbouw	18
Toegangsdeur	61
Hor	60
Raam, openen	61
Raam, sluiten	61
Rolhor, openen	61
Rolhor, sluiten	61
Toegelaten totaalgewicht zie technisch toegelaten totale massa	24
Toegestane massa	24
Toilet	207
Storingsopsporing	258
Verzorging	221
Watertank, leegmaken	221
Zekering	150, 151

Toilet-cassette	
Leegmaken	212
Ontgrendeling	211
Uitnemen	211
Toiletruimte	204
Ventileren	204
Toiletruimte, uitschuifbaar	205
Tolbepalingen in Europese landen	280
TÜV	268
TV-kast	86
Typeplaatje	236

U

Uitwendige verzorging	213
Uitzetbaar raam	70
Continue ventilatie	69, 71
Openen	68, 70
Rolhor	72
Sluiten	69, 70
Verduisteringsrollo	72

V

Vario-toilet	205
Ombouw tot douchecabine	206
Ombouw tot toiletruimte	206
Vast bed	101
Openen	101
Sluiten	101
Vaste tafel	
In de breedte verschuiven	83
In de lengte verschuiven	83
In dwarsrichting verschuiven	84
Veiligheids-/aftapventiel boiler	171, 173, 175
Veiligheidsgordels	42
Juist dragen	43
Juist instellen	43
Reinigen	216
Veiligheidsinstructies	17
Brandveiligheid	17
Elektrische installatie	22
Gasflessen	116
Gasinstallatie	20, 115
Gebruik van een aanhanger	20
Kookplaat	177
Verkeersveiligheid	19
Warmwaterverwarming	157
Waterinstallatie	22
Veiligheidsnet	
Alkoofbed	94, 95, 96

Trefwoordenlijst

Veiligheidsnet, alkoofbed	90	Verzorging	213
Veiligheidsnet, hefbed	97, 99	Afvalwatertank	215
Veiligheidsnet, stapelbed	100, 101	Afzuigkap	218
Velgenmaat	242	Bij stilstand in de winter	225
Velgtype	239	Bij tijdelijke stilstand	223
Vensterruiten, reinigen	214	Gaskooktoestel	216
Ventileren	64	Gordijnen	216
Toiletruimte	204	Hogedrukreiniger, wassen met	213
Verbandtrommel	268	Hor	216
Verdeling van de hete lucht	155	In de winter	221
Verduisteringsrolgordijn, dakluik met kliksluiting		Inwendige verzorging	215
Openen	76	Isolatiemat bestuurderscabine	215
Sluiten	76	Kunststofdelen binnen	215
Verduisteringsrollo, raam		Kussenstoffen	215
Openen	72	Lampen	215
Sluiten	72	Meubeloppervlakken	215
Verduisteringsrollo, reinigen	216	Onderkant	214
Vergrendeling van de koelkastdeur		Opstap	215
In ventilatiestand vergrendelen	193, 194	PVC-vloerbedekking	216
Openen	193, 194	Rolhor	216
Sluiten	193, 194	Spoelbak	216
Verkeersregels in Duitsland	266	Stores	216
Verkeersregels in het buitenland	266	Tapijtvloer	216
Verkeersveiligheid	39	Teflonlagen	216
Checklist	39	Toilet	221
Instructies	19	Uitwendige verzorging	213
Verlichting		Veiligheidsgordel	216
Lampen, reinigen	215	Vensterruiten	214
Storingsopsporing	247	Verduisteringsrollo	216
Verstikkingsgevaar	18, 64	Vouwverduistering	216
Verwarming	154	Warmwaterverwarming	228
Eerste ingebruikname	154	Wassen	213
Luchtuitstroomopeningen, instellen	155	Waterinstallatie	216
Storingsopsporing	252	Viergas-/roetmeting	268
Verdeling van de hete lucht	155	Vloerverwarming, elektrisch	
Warmtewisselaar, vervangen	153	Inschakelen	166
Verwarming voor afvalwatertank en afvalwaterlei-		Overbelastingsbeveiliging	166
dingen	165	Uitschakelen	166
Verwarming, buitenspiegels	47	Voedingskabel voor 230-V-aansluiting	148
		Voertuig, wassen	213
		Voertuigdocumenten	13
		Voor het rijden	23
		Vorstgevaar	22, 195, 203
		Vouwverduistering	
		Raam toegangsdeur	61
		Voorruit	38
		Zijraam	37

Trefwoordenlijst

Vouwverduistering, bestuurderscabine	48
Openen	73, 74
Sluiten	73, 74
Vouwverduistering, draaidakluik	
Openen	78
Sluiten	78
Vouwverduistering, Heki-dakluik	
Openen	78
Sluiten	78
Vouwverduistering, raam ingang deur	
Openen	61
Sluiten	61
Vouwverduistering, reinigen	216

W

Waarschuwingknipperlicht	268
Waarschuwingstickers	236
Warmtewisselaar (Alde)	
Aanzetten	161
Uitzetten	161
Warmtewisselaar (Arizona)	
Inschakelen	163
Uitschakelen	163
Warmtewisselaar, verwarming, vervangen	153
Warmwaterverwarming	
230-V-elektragebruik, kiezen	159
Bedieningspaneel	158
Extra circulatiepomp	162
Gas- en 230-V-elektragebruik, kiezen	160
Gasgebruik, kiezen	159
Gereedschapmenu's	159
Instelmenu	158
Onderhoudswerkzaamheden	228
Startscherm	158
Storingsopsporing	253
Veiligheidsinstructies	157
Verwarming, inschakelen	160
Verwarming, uitschakelen	160
Verwarmingsinstallatie, ontluchten	229
Verwarmingsvloeistof, bijvullen	229
Verzorging	228
Vloeistofpeil, controleren	228
Warmtewisselaar	161
Wasbak	
Reiniging	219
Wassen met hogedrukreiniger	213
Waterafvoer	198
Waterhoeveelheid, tonen	140, 145
Waterinstallatie	
Drinkwatervulopening	197
Leegmaken	203
Ontsmetten	217
Reinigen	216
Veiligheidsinstructies	22
Verzorging	216
Vullen	202
Waterleidingen, reinigen	217
Waterpomp	195, 202
Waterpomp, schakelaar	160
Watertank	
Reinigen	216
Vulstand, tonen	140, 145
Water, aftappen	199
Water, vullen	198
Waterafvoer	198
Watertank zie ook waterinstallatie	197
Watervoorziening	
Algemeen	195
Storingsopsporing	258
Wiel vervangen	242
Aandraaimoment	242
Wielen	239
Wintercamping	281
Wintergebruik	222
Winterverzorging	221
Woonruimteaccu	
Accu-alarm	140, 145
Inbouwplaats	127
Instructies	127
Laadstroom, tonen	140
Laden	129
Ontlaadstroom, tonen	140
Ontlading	127
Spanning, tonen	139, 143
Storingsopsporing	248, 249
Zekeringen	150
Woonruimteverlichting	232

Z

Zekeringen	149
Aan de woonruimteaccu	150
Voor de startaccu	149
Voor Dometic-toilet	151
Voor Thetford-toilet	150
Zekering 230 V	147, 151
Zekeringen 12 V	149

Trefwoordenlijst

Zekeringen 12 V	149
Aan de woonruimteaccu	150
Voor de startaccu	149
Voor Dometic-toilet	151
Voor Thetford-toilet	150
Zekeringenkast zie 230-V-beveiligingsautomaat ..	151
Zitbank voor, ombouw slapen	108, 109, 110, 111
Zitgroepen	89
Zwenktafel	82
Vergrendelen	82

Trefwoordenlijst

Dethleffs GmbH & Co. KG
Arist-Dethleffs-Straße 12 · D-88316 Isny
Tel. +49 75 62 / 98 78 81 · Fax +49 75 62 / 98 78 80
www.dethleffs.de · info@dethleffs.de

Dethleffs
Een vriend van de familie