

Gebruiksaanwijzing

Hartelijk gefeliciteerd

Wij feliciteren u van harte met uw nieuwe caravan en spreken onze dank uit dat u voor een kwaliteitsproduct hebt gekozen van de firma Dethleffs.

Het maakt niet uit of de wegen die u naar uw vakantiebestemming brengen goed of slecht zijn en of uw "vakantie-huisje" in het bos, aan zee of op een berg staat: Uw Dethleffs-caravan zorgt ervoor dat u van uw vakantie kunt genieten. Het team van Dethleffs bouwt tenslotte al meer dan 80 jaar caravans en weet waar het op aan komt. Deze ervaring komt tot uitdrukking in de weloverwogen, gezellige en desondanks zeer functionele uitrusting, evenals in de uitstekende rij-eigenschappen.

Een Dethleffs-voertuig wordt met zorg gemaakt en op de kwaliteit wordt streng gecontroleerd. Daardoor zijn onze producten verzekerd van een lange levensduur. Op grond van deze strenge eisen staan wij in voor de topkwaliteit van onze producten en geven u een garantie van 6 jaar op de dichtheid van onze opbouw, conform onze garantievoorwaarden (zie sectie 1.1).

In deze gebruiksaanwijzing wordt voornamelijk de woonopbouw van uw caravan beschreven. U vindt er alle belangrijke informatie en tips, zodat u van alle technische snufjes van uw Dethleffs-caravan gebruik kunt maken. Ook het onderhoud – en daarmee het waardebehoud – hebben we in aanmerking genomen.

Daarnaast ontvangt u de separate documentatie voor het chassis en de diverse inbouwapparatuur.

Neem voor onderhoudswerkzaamheden of andersoortige hulp altijd contact op met een betrouwbare geautoriseerde werkplaats. Daar kent men uw caravan het best en kunnen uw wensen snel en op een goede manier beantwoord worden.

Nu rest ons niets anders dan u met uw caravan veel plezier, ontspanning en een goede reis te wensen!

Uw Dethleffs-team

Gebruiksaanwijzing

Voertuiggegevens	
Model:	
Fabrikant van het chassis:	
Serienummer:	
Aflevering van het kentekenbewijs:	
Gekocht bij firma:	
Einde garantietijd:	
Sleutelnummer:	
Chassisnummer:	
Family Card met langdurige garantie	ja/nee
Geadresseerde	
Naam, voornaam:	
Straat, huisnr.:	
Postcode, plaats:	
Stempel en handtekening van de handelaar	

Wijzigingen in constructie, uitrusting en omvang van de levering blijven voorbehouden. Er worden ook speciale uitvoeringen vermeld, die niet standaard bij de levering zijn inbegrepen. De beschrijvingen en afbeeldingen in deze brochure horen niet bij één bepaald model. Voor alle details is alleen de bijbehorende uitvoeringslijst geldig.

Betreffende importcentrale:

Dethleffs Nederland B.V.

Jules Verneweg 13 - 17

NL 7821 AD Emmen

Tel.: +31/5 91 63 35 75

E-mail: info@dethleffs.nl

Inhoudsopgave

1	Garantie	7	7	Wonen	45
1.1	Garantievoorwaarden	7	7.1	Deuren	45
1.2	Inspectiebewijzen	9	7.1.1	Ingangsdeur, buiten (draaigreep)	45
1.3	Inspectieschema jaarlijkse inspectie	12	7.1.2	Ingangsdeur, buiten (klapgreep)	46
1.4	Inspectieschema controle op lekkage	13	7.1.3	Ingangsdeur, binnen	46
2	Inleiding	15	7.1.4	Ingangsdeur, gedeeld	47
2.1	Algemeen	16	7.1.5	Hor aan de ingangsdeur, uittrekbaar	47
2.2	Milieu-instructies	16	7.1.6	Verduisteringsrollo aan ingangsdeur	48
3	Veiligheid	19	7.2	Serviceluiken	48
3.1	Brandveiligheid	19	7.2.1	Klepslot achterklep, buiten	49
3.1.1	Voorkomen van brand	19	7.2.2	Klepslot achterklep, binnen	49
3.1.2	Brandbestrijding	19	7.2.3	Klepslot met greepkom	50
3.1.3	Bij brand	19	7.2.4	Klepslot, ellipsvormig	50
3.2	Algemeen	20	7.2.5	Klepslot, rechthoekig	51
3.3	Verkeersveiligheid	21	7.2.6	Luik voor toilet-cassette	52
3.4	Gebruik van een aanhanger	22	7.2.7	Serviceluik 230-V-aansluiting	52
3.5	Gasinstallatie	22	7.3	Verwarmen	52
3.5.1	Algemene instructies	22	7.4	Ventileren	53
3.5.2	Gasflessen	23	7.5	Ramen	53
3.6	Elektrische installatie	24	7.5.1	Uitzetbaar raam met draaibare uitzetters	54
3.7	Waterinstallatie	24	7.5.2	Uitzetbaar raam met automatische uitzetters	55
4	Voor het rijden	25	7.5.3	Verduisteringsrollo en rolhor	57
4.1	Eerste ingebruikname	25	7.6	Dakluiken	58
4.2	Kentekenbewijs	25	7.6.1	Dakluik met kliksluiting (variant 1)	59
4.3	Aankoppelen	25	7.6.2	Dakluik met kliksluiting (variant 2)	60
4.4	Aanhangerkoppelingen	27	7.6.3	Heki-dakluik (mini en midi)	61
4.4.1	Veiligheidskoppeling WS 3000 D	27	7.6.4	Heki-dakluik	62
4.4.2	Veiligheidskoppeling AKS 3004	27	7.7	Tafels	64
4.5	Afkoppelen	28	7.7.1	Hangtafel met scharnier-steunpoot	64
4.6	Bijlading	28	7.7.2	Zwenktafel	64
4.6.1	Begrippen	29	7.7.3	Zwenktafel van de zitgroep achter	65
4.6.2	Berekening van de bijlading	31	7.7.4	Heftafel van de ronde zitgroep	66
4.6.3	Caravan juist beladen	32	7.8	Televisie	66
4.6.4	Aanhangwagengewicht, oplegdruk en asbelasting	33	7.9	Lampen	68
4.6.5	Daklasten	34	7.10	Middelste zitgroep vergroten	68
4.7	PVC-vloerbedekking	35	7.11	Bedden	69
4.8	Televisie	35	7.11.1	Stapelbed	69
4.9	Verkeersveiligheid	36	7.11.2	Stapelbed, klapbaar	69
5	Tijdens de rit	39	7.11.3	Vast bed (gasdrukveer)	70
5.1	Gebruik van de caravan	39	7.12	Zitgroepen ombouwen om te slapen	71
5.2	Remmen	39	7.12.1	Lengte-zitgroep en zitgroep aan de zijkant	71
5.3	Achteruitrijden	40	7.12.2	Ronde zitgroep met rechthoekige tafel	72
6	Caravan opstellen	41	7.12.3	Ronde zitgroep met ronde tafel	73
6.1	Handrem	41	7.12.4	Zitgroep achter	74
6.2	Wielkeggen	42	7.12.5	Bedverbreding tot speelhoek (variant 1)	75
6.3	Kriksteunen	42	7.12.6	Bedverbreding tot speelhoek (variant 2)	76
6.4	Opstap (vrijstaand)	43			
6.5	Afvalwatertank, mobiel	44			
6.6	230-V-aansluiting	44			
6.7	Koelkast	44			

Inhoudsopgave

8	Gasinstallatie	77	10.4.4	Boiler Reich	119
8.1	Algemeen	77	10.4.5	Verwarmingsketel	120
8.2	Gasflessen	78	10.5	Kookplaat	121
8.3	Gasverbruik	79	10.5.1	Gaskooktoestel	122
8.4	Gasflessen vervangen	80	10.5.2	Gasbakoven	123
8.5	Gasafsluitkranen	80	10.5.3	Magnetron	124
8.6	Externe gasaansluiting	81	10.5.4	Afzuigkap	125
8.7	Duomatic-omschakelinstallatie	82	10.6	Koelkast	125
9	Elektrische installatie	85	10.6.1	Koelkast-ventilatioerooster	126
9.1	Algemene veiligheidsinstructies	85	10.6.2	Gebruik (Dometic 7-serie met vlamindicator)	126
9.2	Begrippen	85	10.6.3	Gebruik (Dometic 7-serie met handmatige ontsteking en frameverwarming)	128
9.3	12-V-boordnet	86	10.6.4	Gebruik (Dometic 7-serie met AES)	130
9.3.1	Woonruimteaccu, algemeen (Autark-pakket)	86	10.6.5	Gebruik (Thetford zonder SES)	132
9.3.2	Woonruimteaccu controleren (Autark-pakket)	87	10.6.6	Vergrendeling van de koelkastdeur	133
9.3.3	Woonruimteaccu laden (Autark-pakket)	88	11	Sanitaire inrichting	137
9.4	Stroomvoorzieningsapparaat	89	11.1	Watervoorziening, algemeen	137
9.5	Elektroblok EBL 109 (Autark-pakket)	91	11.2	Watertank	138
9.5.1	Accu-keuzeschakelaar	92	11.2.1	Drinkwatervulopening met deksel	138
9.5.2	Acculading	92	11.2.2	Water vullen	138
9.6	Paneel LT 109 (Autark-pakket)	92	11.2.3	Water aftappen	139
9.6.1	Hoofdschakelaar 12 V	93	11.3	Afvalwatertank	139
9.6.2	Laadtoestand van de woonruimteaccu	93	11.3.1	Afvalwatertank, mobiel	140
9.6.3	Vulstand van de watertank	93	11.3.2	Afvalwatertank, vast gemonteerd	140
9.7	Paneel LT 222	94	11.3.3	Afvalwatertank in houder onder het voertuig	141
9.8	230-V-boordnet	94	11.3.4	Sifon	141
9.8.1	230-V-aansluiting	94	11.4	Waterinstallatie vullen	142
9.8.2	Voedingskabel voor externe 230-V-aansluiting	95	11.5	Waterinstallatie leegmaken	143
9.9	Zekeringen	96	11.6	Toiletruimte	143
9.9.1	Zekeringen 12 V	96	11.7	Toilet	144
9.9.2	Zekering 230 V	98	11.7.1	Zwenkbaar toilet	145
9.10	Aansluiting op trekvoertuig	98	11.7.2	Toilet met eigen watertank	145
9.10.1	Aansluitschema dertienpolige stekker	98	11.7.3	Vacuüm-toilet (Dometic)	147
9.10.2	Trekwagen-installatie (Autark-pakket)	100	11.7.4	Cassette verwijderen	148
10	Inbouwapparatuur	101	11.7.5	Cassette leegmaken	148
10.1	Algemeen	101	12	Verzorging	149
10.2	Verwarming	102	12.1	Uitwendige verzorging	149
10.2.1	Juist verwarmen	102	12.1.1	Wassen met hogedrukreiniger	149
10.2.2	Heteluchtverwarming Trumatic S	103	12.1.2	Voertuig wassen	149
10.2.3	Circulatieluchtventilator	105	12.1.3	Vensterruiten uit plexiglas	150
10.2.4	Airmix-comfortpakket	106	12.1.4	Thermisch verzinkt chassis	150
10.2.5	Warmwaterverwarming Alde	107	12.1.5	Onderkant	151
10.2.6	Elektrische extra verwarming Ultraheat	110	12.1.6	Afvalwatertank	151
10.2.7	Verwarming voor afvalwaterleidingen	111	12.2	Inwendige verzorging	151
10.2.8	Elektrische vloerverwarming	112	12.3	Waterinstallatie	153
10.2.9	Vloerverwarming/verwarming voor afvalwatertank	113	12.3.1	Watertank reinigen	153
10.3	Klimaatregeling (Teleco)	114	12.3.2	Waterleidingen reinigen	153
10.4	Boiler	115	12.3.3	Waterinstallatie ontsmetten	154
10.4.1	Modeluitvoeringen met gasafvoerschoor- steen aan de rechter voertuigkant	115	12.4	Afzuigkap	154
10.4.2	Boiler Truma	115	12.5	Vacuüm-toilet (Dometic)	155
10.4.3	Boiler Alde	118	12.6	Winterverzorging	155
			12.6.1	Vorbereidingen	156
			12.6.2	Wintergebruik	156

Inhoudsopgave

12.6.3	Na het winterseizoen	156	15.4	Gasinstallatie	185
12.7	Stilstand	156	15.5	Kookplaat	186
12.7.1	Tijdelijke stilstand	156	15.5.1	Gaskooktoestel/gasbakoven.....	186
12.7.2	Stilstand in de winter	158	15.5.2	Magnetron.....	186
12.7.3	Ingebruikname van het voertuig na tijdelijke stilstand of na stilstand in de winter.....	159	15.6	Verwarming, boiler en verwarmingsketel.....	186
13	Onderhoud.....	161	15.6.1	Heteluchtverwarming Trumatic S.....	186
13.1	Inspectiewerkzaamheden.....	161	15.6.2	Verwarming/boiler Alde.....	187
13.2	Onderhoudswerkzaamheden	161	15.6.3	Boiler Truma	187
13.3	Veiligheidskoppelingen.....	161	15.6.4	Truma verwarmingsketel.....	188
13.3.1	Algemeen.....	161	15.7	Koelkast	189
13.3.2	AKS 3004	162	15.8	Klimaatregeling.....	189
13.3.3	WS 3000 D.....	162	15.9	Watervoorziening	190
13.4	Reminstallatie BPW/AL-KO-chassis	163	15.10	Vacuüm-toilet (Dometic)	191
13.5	Warmwaterverwarming Alde.....	163	15.11	Opbouw	192
13.5.1	Vloeistofpeil controleren.....	164	16	Speciale uitvoeringen	193
13.5.2	Verwarmingsvloeistof bijvullen	164	16.1	Gewichten van speciale uitvoeringen	193
13.5.3	Verwarmingsinstallatie ontluichten	165	17	Nuttige tips	195
13.6	Klimaatregeling	165	17.1	Verkeersbepalingen in het buitenland ..	195
13.7	Vervangen van de gloeilampen en TL-buizen	166	17.2	Hulp op de Europese wegen.....	195
13.7.1	Plafondverlichting (afdekking met schroeven)	166	17.3	Snelheidsbeperkingen	198
13.7.2	Halogeenspotlight (verschuifbaar)	167	17.4	Rijden met dimlicht in Europese landen.	199
13.7.3	Halogeenspotlight (met glaskap).....	167	17.5	Overnachten in het voertuig buiten campings.....	200
13.7.4	Halogeen-inbouwlamp (plat)	168	17.6	Gasvoorziening in Europese landen.....	201
13.7.5	Halogeen-inbouwlamp met behuizing ..	168	17.7	Bepalingen m.b.t. tol in Europese landen	202
13.7.6	Halogeen-opbouwlamp (zwenkbaar)....	169	17.8	Tips voor veilig overnachten onderweg.	202
13.7.7	Indirecte verlichting	169	17.9	Tips voor winterkampeerders.....	202
13.7.8	Lichtkolom	170	17.10	Reischecklists	203
13.7.9	Afzuigkaplamp	170			
13.7.10	Kledingkastverlichting	170			
13.8	Batterij vervangen bij kledingkastverlichting met LED	171			
13.9	Reserveonderdelen.....	171			
13.10	Typeplaatje.....	172			
13.11	Waarschuwings- en aanwijzingsstickers ..	172			
14	Wielen en banden	173			
14.1	Algemeen	173			
14.2	Keuze van de banden	174			
14.3	Aanduidingen op de band	175			
14.4	Omgang met banden.....	175			
14.5	Wiel vervangen.....	175			
14.5.1	Algemene instructies	175			
14.5.2	Aandraaimoment.....	176			
14.5.3	Wiel vervangen.....	176			
14.5.4	Wiel vervangen bij aluminiumvelgen....	178			
14.6	Reservewielhouder	178			
14.7	Bandenspanning	179			
15	Storingsopsporing.....	183			
15.1	Chassis.....	183			
15.2	Reminstallatie	183			
15.3	Elektrische installatie	184			

Inhoudsopgave

1

Garantie

1.1 Garantievoorwaarden

1. De firma Dethleffs GmbH & Co. KG verleent de koper, naast de wettelijke garantie- en productaansprakelijkheid waarop hij recht heeft, een garantie van zes jaar, met daarin de waarborg dat de voertuigen zodanig afgedicht zijn, dat er geen vocht van buiten in het interieur kan binnendringen.
Garantieverplichtingen vervallen zodra een lekkage door ondeskundige behandeling van ruiten, deuren en dakluiken, resp. door ondeskundig gerepareerde schade is veroorzaakt. Tevens valt schade, die veroorzaakt wordt door natuurgeweld (bijv. hoog water), niet onder de garantie. De garantieverlengingen zijn uitsluitend van toepassing op de vakkundige reparatie. Aanspraken op koopvernietiging, preisreductie of ook reiskosten of andere indirecte kosten zijn uitgesloten van de garantie.
2. Bij het optreden van een lekkage, is de firma Dethleffs GmbH & Co. KG, in het kader van deze garantievoorwaarden, verplicht het euvel te verhelpen door kostenloze reparatie of vervanging (afhankelijk van de schade) van de betreffende onderdelen.
De gebreken dienen door de firma Dethleffs GmbH & Co. KG of door een geautoriseerde werkplaats, volgens de richtlijnen van de firma Dethleffs GmbH & Co. KG, verholpen te worden.
3. Voorwaarde voor deze garantie is dat het voertuig jaarlijks een inspectie krijgt, die door een geautoriseerde werkplaats wordt uitgevoerd. Deze inspectie dient jaarlijks, uiterlijk 2 maanden na de aflevering van het kentekenbewijs (resp. de overdracht) uitgevoerd te worden.
Als de inspectie niet op tijd wordt uitgevoerd, komt uw recht op garantie te vervallen en kan ook door een later uitgevoerde inspectie niet weer terug worden verkregen.
Als bewijs voor de uitgevoerde inspectie, dienen op de speciale coupon in het garantieboekje van de firma Dethleffs GmbH & Co. KG de inspectiezegels te worden geplakt en door de betreffende Dethleffs-dealer met een stempel, datum en handtekening te worden bevestigd.
4. De garantie begint op de dag van aflevering van het kentekenbewijs of overdracht van het voertuig aan de eindverbruiker, uiterlijk 1 jaar na levering aan de handelaar, en geldt gedurende de periode dat het voertuig gebruikt wordt, op zijn langst 6 jaar. Wanneer de aflevering van het kentekenbewijs vóór de overname plaatsvindt, dan geldt de datum van de aflevering van het kentekenbewijs voor het voertuig als begin van de garantie (peildatum voor garantie). Het wisselen van eigenaar van het koopobject beïnvloedt de garantieverplichtingen niet. De garantie loopt af als de onder nr. 3 vermelde termijnen niet worden aangehouden. Door het laten uitvoeren van garantiewerkzaamheden wordt de garantietijd niet verlengd.
5. Voor de onderdelen die achteraf zijn ingebouwd, is, in het kader van deze bepalingen, tot het aflopen van de garantieverplichtingen van het voertuig eveneens garantie geldig.

1

Garantie

6. Lekkage dient binnen 15 dagen, schriftelijk aan de firma Dethleffs GmbH & Co. KG of aan een Dethleffs-dealer te worden gemeld. Bij de melding moet het garantiebewijs, voorzien van betreffende garantiezegels, zijn bijgevoegd. Wordt de lekkage niet binnen de hierboven vermelde termijn gemeld, kan er geen aanspraak worden gedaan op garantie. De lekkage mag pas gerepareerd worden na toestemming van de firma Dethleffs GmbH & Co. KG. Als er over de manier, de omvang en het resultaat van de achteraf aangebrachte reparatie of vervanging geen passende overeenkomst wordt bereikt, dan wordt door de firma Dethleffs GmbH & Co. KG of door de Dethleffs-dealer een neutrale deskundige aangetrokken, wiens beslissing voor alle betrokkenen bindend is.
7. De kosten van de inspectie worden door de garantienemer overgenomen.
8. Als bevoegde rechtbank zijn, voor zover wettelijk toegestaan, de voor Isny bevoegde rechtbanken overeengekomen.

1

Garantie

1.2 Inspectiebewijzen

Verdracht

Datum, handtekening en stempel van de Dethleffs-handelspartner:

1e Jaar

Datum, handtekening en stempel van de Dethleffs-handelspartner:

Controle op lekkage

Hier het inspectiezegel plakken.

- Jaarlijkse inspectie 1e Jaar
- Controle op lekkage 1e Jaar
 - Geen gebreken geconstateerd
 - Geconstateerde gebreken:

Andere werkzaamheden, waarvan bij de inspectie is geconstateerd dat ze moeten worden uitgevoerd, worden pas uitgevoerd nadat de klant daartoe opdracht heeft gegeven. Neem a.u.b. ook de onderhoudsintervallen in acht die door de fabrikanten van de aparte apparaten zijn aangegeven. Aanwijzingen treft u in de bijgevoegde service-documentatie aan.

1

Garantie

2e Jaar

Datum, handtekening en stempel van de Dethleffs-handelspartner:

Controle op lekkage

Hier het inspectiezegel plakken.

- Jaarlijkse inspectie 2e Jaar
- Controle op lekkage 2e Jaar
 - Geen gebreken geconstateerd
 - Geconstateerde gebreken:

3e Jaar

Datum, handtekening en stempel van de Dethleffs-handelspartner:

Controle op lekkage

Hier het inspectiezegel plakken.

- Jaarlijkse inspectie 3e Jaar
- Controle op lekkage 3e Jaar
 - Geen gebreken geconstateerd
 - Geconstateerde gebreken:

Andere werkzaamheden, waarvan bij de inspectie is geconstateerd dat ze moeten worden uitgevoerd, worden pas uitgevoerd nadat de klant daartoe opdracht heeft gegeven. Neem a.u.b. ook de onderhoudsintervallen in acht die door de fabrikanten van de aparte apparaten zijn aangegeven. Aanwijzingen treft u in de bijgevoegde service-documentatie aan.

1

Garantie

4e Jaar

Datum, handtekening en stempel van de Dethleffs-handelspartner:

Controle op lekkage

Hier het inspectiezegel plakken.

- Jaarlijkse inspectie 4e Jaar
- Controle op lekkage 4e Jaar
 - Geen gebreken geconstateerd
 - Geconstateerde gebreken:

5e Jaar

Datum, handtekening en stempel van de Dethleffs-handelspartner:

Controle op lekkage

Hier het inspectiezegel plakken.

- Jaarlijkse inspectie 5e Jaar
- Controle op lekkage 5e Jaar
 - Geen gebreken geconstateerd
 - Geconstateerde gebreken:

Andere werkzaamheden, waarvan bij de inspectie is geconstateerd dat ze moeten worden uitgevoerd, worden pas uitgevoerd nadat de klant daartoe opdracht heeft gegeven. Neem a.u.b. ook de onderhoudsintervallen in acht die door de fabrikanten van de aparte apparaten zijn aangegeven. Aanwijzingen treft u in de bijgevoegde service-documentatie aan.

1 Garantie

1.3 Inspectieschema jaarlijkse inspectie

Pos.	Bouwdeel	Activiteit	Interval
1	Dakluiken	Binnenframe van de dakluiken demonteren en schroefverbindingen van de bevestigingsklemmen aandraaien	1e Jaar
2	Neuswiel	Smeren, velgen op beschadigingen controleren, zichtcontrole banden, schroefdraadspil en krik controleren	Jaarlijks
3	Kriksteunen	Smeren	Jaarlijks
4	Gewrichten, scharnieren en hendels aan chassis	Smeren	Jaarlijks
5	Onderkant	Zichtcontrole, evt. bodembescherming verbeteren	Jaarlijks
6	Chassis	Smeren	Jaarlijks
7	Wielbevestiging	Wielmoeren aandraaien, wiellagers controleren	Jaarlijks
8	Banden en velgen	Luchtdrukcontrole (zie sectie 14.7); zichtcontrole op beschadiging, profieldiepte minstens 2 mm	Jaarlijks
9	Remmen, remvoeringen	Controleren, evt. bijstellen; voeringdikte min. 1,6 mm	Jaarlijks
10	Verlichting buiten	Functiecontrole	Jaarlijks
11	Koelkast, verwarming, keukenblok, sluitingen van serviceluiken, waterinstallatie, elektrische installatie binnen	Functiecontrole	Jaarlijks
12	Kussens, gordijnen, rolgordijnen	Zichtcontrole	Jaarlijks
13	Ramen, dakluiken	Functiecontrole, controle op lekkage, dichtingen met talk inwrijven	Jaarlijks
14	Dichtingslijsten, -randen, -rubber	Op beschadigingen controleren	Jaarlijks
15	Remtrommels	Zichtcontrole op groeven en roest, veerspanning controleren	Om de 2 jaar
16	Aslager	Speling controleren	Om de 2 jaar
17	Kroonmoer aan het wiel	Correcte bevestiging controleren	Om de 2 jaar
18	Oplooprem	Functiecontrole	Om de 2 jaar
19	Remkabels	Zichtcontrole	Om de 2 jaar
20	Chassisonderstel	Schroeven op vastzitten controleren	Om de 2 jaar
21	Gasinstallatie	Officiële gaskeuring	Om de 2 jaar

Wijzigingen in het inspectieschema voorbehouden.

1 Garantie

1.4 Inspectieschema controle op lekkage

Pos.	Bouwdeel	Activiteit
1.1	Wielkasten	Zichtcontrole
1.2	Aansluiting vloerplateau achterwand	Zichtcontrole
1.2.1	Aansluiting links in rijrichting zijwand	Zichtcontrole
1.2.2	Aansluiting rechts in rijrichting zijwand	Zichtcontrole
1.3	Aansluiting vloerplateau frontwand	Zichtcontrole
1.3.1	Aansluiting links in rijrichting zijwand	Zichtcontrole
1.3.2	Aansluiting rechts in rijrichting zijwand	Zichtcontrole
1.4	Aansluiting vloerplateau zijwand rechts	Zichtcontrole
1.5	Aansluiting vloerplateau zijwand links	Zichtcontrole
1.6	Aansluiting met de bestuurderscabine	Zichtcontrole
1.7	Bodemframe met bodemframe-uitsparingen	Zichtcontrole
1.8	Toestandscontrole van de buitenplaten	Zichtcontrole
1.9	Toestandscontrole ruitrubbers, uitzetvoegen, afdichtingsnaden	Zichtcontrole
2.1	Metingen van de vloerplateaus bij deze aansluitpunten met vochtigheidsmeter; betreffende waarden noteren met datum van meting. Voorgeschreven maximale waarden – tot 20 % normaal. Controleer, indien de waarden over de 20 % liggen, of er sprake is van een concentratie van condenswater.	Metten
2.2	Metingen in het interieur van het voertuig (wanden, ramen, dak, enz.), daarbij op veranderingen in kleur letten. Voorgeschreven maximale waarden – tot 20 % normaal. Controleer, indien de waarden over de 20 % liggen, of er sprake is van een concentratie van condenswater.	Metten
3.1	Wielkasten	Inspuiten met speciaal afdichtmiddel van Dethleffs
3.2	Aansluiting vloerplateau achterwand	Inspuiten met speciaal afdichtmiddel van Dethleffs
3.3	Aansluiting vloerplateau frontwand	Inspuiten met speciaal afdichtmiddel van Dethleffs
3.4	Aansluiting vloerplateau zijwand rechts	Inspuiten met speciaal afdichtmiddel van Dethleffs
3.5	Aansluiting vloerplateau zijwand links	Inspuiten met speciaal afdichtmiddel van Dethleffs

Wijzigingen in het inspectieschema voorbehouden.

1

Garantie

2

Inleiding

Voor ingebruikname deze gebruiksaanwijzing volledig lezen!

De gebruiksaanwijzing altijd in het voertuig meenemen. Alle veiligheidsbepalingen ook meegeven aan andere gebruikers.



- ▶ Het niet inachtnemen van dit teken kan personen in gevaar brengen.



- ▶ Het niet inachtnemen van dit teken kan leiden tot beschadigingen aan het voertuig.



- ▶ Dit teken verwijst naar aanbevelingen of bijzonderheden.



- ▶ Dit teken verwijst naar milieubewust handelen.

Bij uw Dethleffs-caravan ontvangt u een map met de volgende voertuigdocumenten:

Dethleffs-documentatie

- Gebruiksaanwijzing
- Dethleffs-dealerregister

Bijkomende documentatie

- Gebruiksaanwijzingen en inbouw instructies van verschillende inbouwapparatuur
- Compleet documentatiepakket van de fabrikant van het chassis
- Proefcertificaat voor gasinstallaties conform Duitse bepalingen

Deze gebruiksaanwijzing bevat secties, waarin uitrustingen van een bepaald model of speciale uitvoeringen zijn beschreven. Deze secties zijn niet extra gekenmerkt. Het is mogelijk dat uw voertuig niet is uitgerust met deze speciale uitvoeringen. De uitrusting van uw voertuig kan daarom bij sommige afbeeldingen en beschrijvingen afwijken.

Anderzijds kan uw voertuig zijn uitgerust met andere speciale uitvoeringen, die niet worden beschreven in deze gebruiksaanwijzing.

De speciale uitvoeringen zijn alleen dan beschreven als hierbij een nadere uitleg nodig is.

De apart bijgevoegde gebruiksaanwijzingen in acht nemen.



- ▶ De aanwijzingen "rechts", "links", "voor", "achter" zijn gerelateerd aan de rijrichting.
- ▶ Alle maten en gewichten zijn "circa"-gegevens.

Loopt het voertuig schade op door het niet inachtnemen van de in deze gebruiksaanwijzing aangegeven instructies, dan komt uw recht op garantie te vervallen.

Onze voertuigen worden voortdurend verder ontwikkeld. Wij vragen om uw begrip dat wijzigingen in vorm, uitrusting en techniek zijn voorbehouden. Uit de inhoud van deze gebruiksaanwijzing kunnen om deze redenen geen claims door de fabrikant worden aanvaard. Beschreven zijn de uitrustingen die tot op het moment van in druk gegeven bekend zijn.

2

Inleiding

Overname, vertaling en verveelvoudiging, ook van uittreksels, is zonder schriftelijke toestemming van de fabrikant niet toegestaan.



- ▷ Bij het voertuig wordt geen wielsleutel en geen wagenkrik geleverd. Alvorens te gaan rijden voor noodgevallen een in de handel verkrijgbare wielsleutel bezorgen. Als er geen AL-KO-wagenkrik (speciale uitvoering voor AL-KO-chassis) voorhanden is, alvorens te gaan rijden voor noodgevallen een in de handel verkrijgbare schaar-krik of hydraulische wagenkrik bezorgen. Onze geautoriseerde dealers en servicepunten adviseren u graag.

2.1 Algemeen

Het voertuig is gebouwd volgens de stand der techniek en de erkende veiligheids-technische regels. Desondanks kunnen personen letsel oplopen of het voertuig beschadigd worden, als de veiligheidsinstructies in deze gebruiksaanwijzing niet in acht genomen worden.

Het voertuig alleen in technisch onberispelijke staat gebruiken. De gebruiksaanwijzing in acht nemen.

Storingen, die de veiligheid van personen of van het voertuig aantasten, meteen door vaklieden laten verhelpen. Om verdere schade te voorkomen bij storingen de schademinimaliseringsplicht van de gebruiker in acht nemen.

De reminstallatie en gasinstallatie van het voertuig alleen door een geautoriseerde werkplaats laten controleren en repareren.

Veranderingen aan de opbouw mogen alleen worden aangebracht met toestemming van de fabrikant.

Reisbagage en toebehoren mogen niet zwaarder zijn dan de technisch toegelaten totale massa.

Houdt u zich aan de door de fabrikant voorgeschreven termijnen voor keuring en inspectie.

2.2 Milieu-instructies



- ▷ Verstoor de rust in de natuur niet en houd de natuur schoon.
- ▷ In principe geldt: Afvalwater in iedere vorm en huisvuil horen niet thuis in de straatgoot of in de vrije natuur.
- ▷ Afvalwater aan boord alleen opvangen in de afvalwatertank of desnoods in andere daarvoor geschikte reservoirs.
- ▷ Afvalwatertank en toilet-cassette of fecaliëntank alleen leegmaken op daarvoor aangewezen sanitairstations op campings of staanplaatsen. Bij verblijf in steden en gemeentes de regelgeving bij de staanplaatsen in acht nemen of naar sanitairstations vragen.
- ▷ Maak de afvalwatertank zo vaak mogelijk leeg, ook wanneer deze nog niet helemaal vol zit (hygiëne).
Afvalwatertank en evt. aftapleiding zo mogelijk na het leegmaken met vers water uitspoelen.
- ▷ Toilet-cassette of fecaliëntank niet te vol laten raken. De toilet-cassette of de fecaliëntank onmiddellijk leegmaken wanneer de niveauaanduiding oplicht of eerder.
- ▷ Huisvuil ook op reis sorteren in glas, blik, plastic en groen afval. Bij de betreffende gastgemeente vragen naar de afvalverwerkingsmogelijkheden. Huisvuil mag niet worden gedeponeerd in de vuilnisbakken op parkeerplaatsen.

2

Inleiding



- ▷ De afvalbakken zo vaak mogelijk in de tonnen of containers leegmaken, die daarvoor zijn bedoeld. Zo kunnen onaangename luchtjes worden vermeden en blijft er niet te veel afval aan boord.
- ▷ Motor van het trekvoertuig bij stilstand niet onnodig laten draaien. Een koude motor stoot in stationaire gang zeer veel schadelijke stoffen uit. De bedrijfstemperatuur van de motor wordt het snelst bereikt door te rijden.
- ▷ Voor het toilet milieuvriendelijke en biologisch goed afbreekbare chemische producten gebruiken in geringe doseringen.
- ▷ Voor langere verblijven in steden en gemeentes parkeerplaatsen opzoeken die speciaal voor caravans zijn aangewezen. Bij de betreffende stad of gemeente naar parkeermogelijkheden informeren.
- ▷ Staanplaatsen altijd in schone toestand achterlaten.

3

Veiligheid

Hoofdstukoverzicht

In dit hoofdstuk staan belangrijke veiligheidsinstructies. De veiligheidsinstructies dienen ter bescherming van personen en voorwerpen.

De instructies hebben betrekking op:

- de brandveiligheid en het handelen bij brand
- de omgang met het voertuig in het algemeen
- de verkeersveiligheid van het voertuig
- het gebruik van een aanhanger
- de gasinstallatie van het voertuig
- de elektrische installatie van het voertuig
- de waterinstallatie van het voertuig

3.1 Brandveiligheid

3.1.1 Voorkomen van brand



- ▶ Kinderen nooit alleen in het voertuig laten.
- ▶ Brandbare materialen weg houden van verwarmings- en kookapparaten.
- ▶ Lampen kunnen zeer heet worden. Als de lamp is ingeschakeld, moet de veiligheidsafstand tot brandbare voorwerpen altijd 30 cm bedragen. Brandgevaar!
- ▶ Nooit draagbare verwarmings- of kookapparaten gebruiken.
- ▶ Alleen geautoriseerde vaklieden mogen de elektrische installatie, de gasinstallatie of de inbouwapparatuur wijzigen.

3.1.2 Brandbestrijding



- ▶ In het voertuig altijd een poederbrandblusser meenemen. De brandblusser moet toegelaten en gekeurd zijn en altijd voor het grijpen liggen.
- ▶ De brandblusser is niet bij de levering inbegrepen.
- ▶ De brandblusser regelmatig door geautoriseerde vaklieden laten controleren. Keuringsdatum in acht nemen.
- ▶ In de buurt van de kookplaat altijd een blusdeken klaar houden.

3.1.3 Bij brand



- ▶ Alle inzittenden evacueren.
- ▶ Elektrische voorziening uitschakelen en van het elektriciteitsnet isoleren.
- ▶ Hoofdafsluitkraan op de gasfles sluiten.
- ▶ Alarm slaan en brandweer roepen.
- ▶ Brand bestrijden, indien dit zonder risico mogelijk is.



- ▶ Van de plaats en de bediening van de nooduitgangen op de hoogte stellen.
- ▶ Vluchtwegen vrijhouden.
- ▶ Gebruiksaanwijzing van de brandblusser in acht nemen.

3

Veiligheid

Als nooduitgangen gelden alle ramen en deuren, die voldoen aan de volgende criteria:

- Naar buiten openend of verschuivend in horizontale richting
- Openingshoek ten minste 70°
- Diameter van de kozijndagmaat ten minste 450 mm
- Afstand tot de voertuigbodem maximaal 950 mm

3.2 Algemeen



- ▶ De zuurstof binnen in het voertuig wordt door ademen of door het gebruik van op gas werkende inbouwapparaten verbruikt. Daarom moet de zuurstof voortdurend worden ververs. Met het oog hierop zijn in het voertuig kunstmatige ventilatieopeningen (bijv. dakluiken met kunstmatige ventilatie, paddestoeldakventilators of vloerventilators) ingebouwd. Kunstmatige ventilatieopeningen noch van binnen noch van buiten afdekken, bijv. met een wintermat, of dichtzetten. Kunstmatige ventilatieopeningen vrijhouden van sneeuw en bladeren. Er dreigt verstikkingsgevaar door een verhoogd CO₂-gehalte.
- ▶ Let op de doorgangshoogte van de deuren.
- ▶ Bij aangebouwde dakdrager met ladder de ladder alleen dan betreden, als de achterste kriksteunen uitgeschoven zijn of de caravan aan het trekvoertuig is aangekoppeld of de caravan aan de achterkant tegen kantelen beveiligd is door een onderbouwelement. De caravan kan anders naar achteren kantelen. Gevaar om te vallen!



- ▷ Voor de inbouwapparatuur (verwarming, kookplaat, koelkast enz.) zijn de betreffende gebruiksaanwijzingen en bedieningshandleidingen maatgevend. Absoluut in acht nemen.
- ▷ Als er toebehoren of speciale uitvoeringen worden aangebouwd, kunnen de afmetingen, het gewicht alsmede het rijgedrag van het voertuig veranderen. De aanbouwonderdelen moeten deels in de voertuigpapieren worden geregistreerd.
- ▷ Alleen velgen en banden gebruiken, die voor het voertuig zijn toegelaten. Informatie over de grootte van de toegelaten velgen en banden ontleen aan de voertuigpapieren of bij de geautoriseerde dealers en servicepunten opvragen.
- ▷ Bij het parkeren van het voertuig de handrem vast aantrekken.



- ▷ Bij het verlaten van het voertuig absoluut alle deuren, serviceluisen en ramen sluiten.
- ▷ Met het voertuig pas op de openbare weg rijden, als de chauffeur een voor deze voertuigklasse geldig rijbewijs bezit.
- ▷ Bij de verkoop van het voertuig alle gebruiksaanwijzingen van het voertuig en de inbouwapparatuur meegeven aan de nieuwe eigenaar.

3

Veiligheid

3.3 Verkeersveiligheid



- ▶ Voor het begin van de rit de werking van signalerings- en verlichtingsinrichting en de remmen controleren.
- ▶ Na langere stilstand (ca. 10 maanden) reminstallatie en gasinstallatie door een geautoriseerde werkplaats laten controleren.
- ▶ Voor het begin van de rit de televisie van de drager verwijderen en veilig opbergen.
- ▶ Voor het begin van de rit het flatscreen en de beeldschermhouder in de basispositie brengen en vergrendelen. Wanneer de beeldschermhouder in een TV-kast is ingebouwd: TV-kast sluiten.
- ▶ Tijdens de rit mogen er zich geen personen in de caravan bevinden.
- ▶ Bij onderdoorgangen, tunnels e.d. rekening houden met de totale hoogte van het voertuig (inclusief daklasten).
- ▶ In de winter moet voor het begin van de rit het dak sneeuw- en ijsvrij zijn.
- ▶ Voor het begin van de rit de afvalwatertank leegmaken.
- ▶ Voor het begin van de rit de oprijplaat helemaal inschuiven en vergrendelen.
- ▶ Regelmatig voor het begin van de rit of iedere 2 weken de bandenspanning controleren. Een verkeerde bandenspanning veroorzaakt overmatige slijtage en kan de banden beschadigen of zelfs doen klappen. Het voertuig kan uit controle raken.



- ▷ Voor het begin van de rit de bijlading in het voertuig gelijkmatig verdelen (zie hoofdstuk 4).
- ▷ Bij het beladen van het voertuig en bij ritonderbrekingen, als er bijv. bagage of levensmiddelen worden bijgeladen, rekening houden met de technisch toegelaten totale massa en de toelaatbare asbelastingen (zie voertuigpapieren).
- ▷ De maximaal toelaatbare oplegdruk van de aanhangerkoppeling van het trekvoertuig niet overschrijden en de minimum belasting in acht nemen. De caravan overeenkomstig deze richtlijnen beladen.
- ▷ Bij gebruik van de caravan moeten er twee buitenspiegels zijn aangebracht aan het trekvoertuig.
- ▷ Voor het begin van de rit de kastdeuren, deur van toiletruimte, alle laden en luiken sluiten. De deurbeveiliging van de koelkast vergrendelen.
- ▷ Voor het begin van de rit de tafels tot bed-onderstel ombouwen of in de daarvoor bestemde houder bevestigen.
- ▷ Voor het begin van de rit ramen en dakluiken sluiten.
- ▷ Voor het begin van de rit alle serviceluiken sluiten en de sloten van de luiken vergrendelen.
- ▷ Voor het begin van de rit de externe steunen verwijderen en de aan het voertuig aangebouwde steunen inklappen.
- ▷ Voor het begin van de rit het neuswiel helemaal naar boven draaien.
- ▷ Voor het begin van de rit de antenne in de parkeerstand brengen.
- ▷ Bij de eerste rit en altijd na het vervangen van een wiel de wielschroeven/wielmoeren na 50 km aandraaien. Later van tijd tot tijd controleren op goed vastzitten. Aandraaimoment zie hoofdstuk 14.

3

Veiligheid



- ▶ Banden mogen niet ouder zijn dan 6 jaar omdat het materiaal mettertijd broos wordt (zie hoofdstuk 14).
- ▶ Bij de ronde zitgroep achteraan de tafel laten zakken en aan de achterste dwarse zitbank bevestigen. Daarvoor de houders gebruiken, die standaard zijn ingebouwd.

3.4 Gebruik van een aanhanger



- ▶ Bij het aan- of afkoppelen van een aanhanger is voorzichtigheid geboden. Ongeval- en verwondingsgevaar!
- ▶ Tijdens het rangeren voor het aan- of afkoppelen mag niemand zich tussen het trekvoertuig en de aanhanger bevinden.

3.5 Gasinstallatie

3.5.1 Algemene instructies



- ▶ Voor het begin van de rit, bij het verlaten van het voertuig of als de gastoestellen niet gebruikt worden, alle gasafsluitkranen en de hoofdafsluitkraan aan de gasfles sluiten.
- ▶ Bij het tanken, op veerponten of in de garage, mag geen apparaat (bijv. verwarming of koelkast) in werking zijn, wanneer het met open vlam wordt gebruikt. Explosiegevaar!
- ▶ Wanneer een apparaat met open vlam wordt gebruikt, het apparaat niet in gesloten ruimtes (bijv. garages) in gebruik nemen. Vergiftigings- en verstikingsgevaar!
- ▶ De gasinstallatie alleen door een geautoriseerde werkplaats laten onderhouden, repareren of wijzigen.
- ▶ De gasinstallatie voor de ingebruikname en conform de nationale bepalingen door een geautoriseerde werkplaats laten controleren. Dit geldt ook voor niet aangemelde voertuigen. Bij wijzigingen aan de gasinstallatie de gasinstallatie meteen door een geautoriseerde werkplaats laten controleren.
- ▶ Ook de gasdrukregelaar en de gasafvoerbuizen moeten worden gecontroleerd. De gasdrukregelaar moet na 10 jaar worden vervangen. De eigenaar van het voertuig is verantwoordelijk voor het initiatief van de maatregel.
- ▶ Bij een defect aan de gasinstallatie (gaslucht, hoog gasverbruik) bestaat explosiegevaar! Onmiddellijk de hoofdafsluitkraan op de gasfles sluiten. Ramen en deuren openen en goed ventileren.
- ▶ Bij een defect aan de gasinstallatie: Niet roken, geen open vuur en geen elektrische apparaten (lichtschakelaar enz.) bedienen.
- ▶ Voor ingebruikname van de kookplaat voor een toereikende ventilatie zorgen. Raam of dakluik openen.
- ▶ Gaskooktoestel of gasbakoven niet gebruiken voor verwarmingsdoeleinden.
- ▶ Als er meerdere gastoestellen voorhanden zijn, dan is voor ieder apparaat een gasafsluitkraan vereist. Wanneer gastoestellen niet worden gebruikt, moet de betreffende gasafsluitkraan worden gesloten.
- ▶ Ontstekingsbeveiligingen moeten na uitgaan van de gasvlam binnen een minuut sluiten. Daarbij is een klik te horen. Werking zo nu en dan controleren.

3

Veiligheid



- ▶ De ingebouwde gastoestellen zijn uitsluitend ontworpen voor gebruik met propaangas, butaangas of een mengsel van beide gassen. De gasdrukregelaar alsmede alle ingebouwde gastoestellen zijn ontworpen voor een bedrijfsdruk van 30 mbar.
- ▶ Propaangas is gasvormig tot -42 °C, butaangas daarentegen slechts tot 0 °C. Bij lagere temperaturen is er geen gasdruk meer aanwezig. Butaangas is niet geschikt voor gebruik in de winter.
- ▶ De gas slang op de aansluiting van de gasflessen regelmatig op dichtheid controleren. De gas slang mag geen scheurtjes vertonen en niet poreus zijn. De gas slang uiterlijk 10 jaar na productiedatum in een erkende werkplaats laten vervangen. De gebruiker van de gasinstallatie moet voor de vervanging zorgen.
- ▶ De gaskast is door zijn functie en constructie een ruimte met opening naar buiten. De standaard ingebouwde kunstmatige ventilatie nooit afdekken of dichtzetten. Ontsnappend gas kan anders niet naar buiten worden weggeleid.
- ▶ De gaskast niet als opbergruimte gebruiken, omdat er geen vocht kan binnendringen.
- ▶ De gaskast beveiligen tegen de toegang van onbevoegden. Daarvoor de toegang afsluiten.
- ▶ De hoofdafsluitkraan op de gas fles moet toegankelijk zijn.
- ▶ Alleen apparaten op gas (bijv. gasgrill) aansluiten die voor een gasdruk van 30 mbar zijn bedoeld.
- ▶ De gasafvoerbus moet aan de verwarming en aan de schoorsteen goed afsluiten en stevig vastzitten. De gasafvoerbus mag niet beschadigd zijn.
- ▶ De rookgassen moeten onbelemmerd naar buiten kunnen stromen en de verse lucht moet onbelemmerd toe kunnen treden. Daarom de gasafvoerschoorsteen en inlaatopeningen schoon houden en vrijhouden (bijv. van sneeuw en ijs). De onderrand van het voertuig mag niet met flappen of door sneeuwwallen worden afgesloten.

3.5.2 Gasflessen



- ▶ Gasflessen alleen in de gaskast meenemen.
- ▶ Gasflessen in de gaskast verticaal plaatsen.
- ▶ Gasflessen beveiligd tegen draaien en kantelen vastbinden.
- ▶ Als de gasflessen niet op de gas slang zijn aangesloten, altijd de beschermkap aanbrengen.
- ▶ Hoofdafsluitkraan aan de gas fles sluiten voordat de gasdrukregelaar of de gas slang van de gas fles wordt verwijderd.
- ▶ Gasdrukregelaar of gas slang op de gas fles alleen met de hand aansluiten. Geen gereedschap gebruiken.
- ▶ Voor het gebruik in voertuigen uitsluitend een speciale gasdrukregelaar met veiligheidsventiel gebruiken. Andere gasdrukregelaars zijn niet toegelaten en voldoen niet aan de hoge eisen.
- ▶ Bij temperaturen onder 5 °C ijsbestrijdingsinstallatie (Eis-Ex) voor gasdrukregelaar gebruiken.

3

Veiligheid



- ▶ Alleen gasflessen van 11 kg of 5 kg gebruiken. Campinggasflessen met ingebouwd terugslagventiel (blauwe flessen met een inhoud van max. 2,5 resp. 3 kg) mogen in uitzonderingsgevallen met een veiligheidsventiel worden gebruikt.
- ▶ Voor buitengasflessen zo kort mogelijke slangen gebruiken (max. 150 cm).
- ▶ Blokkeer nooit de ventilatieopeningen in de vloer onder de gasflessen.

3.6 Elektrische installatie



- ▶ Alleen vaklieden aan de elektrische installatie laten werken.
- ▶ Voordat er werkzaamheden worden uitgevoerd aan de elektrische installatie, alle apparaten en lichten uitschakelen, de accu afklemmen en het voertuig van het net scheiden.
- ▶ Alleen originele zekeringen met juiste waarden gebruiken.
- ▶ Defecte zekeringen alleen vervangen, als de foutoorzaak bekend en verholpen is.
- ▶ Zekeringen nooit overbruggen of repareren.

3.7 Waterinstallatie



- ▶ Staand water in de watertank of in waterleidingen wordt na korte tijd ondrinkbaar. Daarom voor ieder gebruik van het voertuig de waterleidingen en de watertank grondig reinigen. Na ieder gebruik van het voertuig de watertank en alle waterleidingen volledig leegmaken.
- ▶ Bij stilstand van meer dan één week de waterinstallatie vóór het gebruik van het voertuig ontsmetten.



- ▶ Als het voertuig gedurende meerdere dagen niet wordt gebruikt of bij vorstgevaar niet wordt verwarmd, de totale waterinstallatie leegmaken. De waterkranen in de middelste stand geopend laten. Het veiligheids-/aftapventiel (indien aanwezig) en alle aftapkranen geopend laten. Zo kunnen vorstschade aan de inbouwapparatuur, vorstschade aan het voertuig en afzettingen in watervoerende componenten worden vermeden.

4

Voor het rijden

Hoofdstukoverzicht

In dit hoofdstuk staat belangrijke informatie over wat u voor het begin van de rit in acht moet nemen en welke handelingen u voor de rit moet uitvoeren.

De instructies hebben betrekking op:

- de eerste ingebruikname
- het kentekenbewijs van het voertuig
- het aankoppelen aan en afkoppelen van het trekvoertuig
- de aanhangerkoppeling
- de bijlading en de berekening hiervan
- het beladen van het voertuig
- de oprijplaat
- de PVC-vloerbedekking
- het opbergen van de televisie

Aan het einde van het hoofdstuk vindt u een checklist, waarin de belangrijkste punten nog eens zijn samengevat.

4.1 Eerste ingebruikname



- ▷ Bij de eerste rit en altijd na het vervangen van een wiel de wielschroeven/wielmoeren na 50 km aandraaien. Later van tijd tot tijd controleren op goed vastzitten. Aandraaimoment zie hoofdstuk 14.



- ▷ Controleren of de verlichtingsinstallatie van het trekvoertuig overeenkomt met de verlichtingsinstallatie van de caravan (zie hoofdstuk 9) en of het trekvoertuig een nominale spanning van 12 V levert.

Met de caravan wordt een sleutelset meegeleverd.

Altijd een reservesleutel bewaren buiten het voertuig. Het betreffende sleutelnummer noteren. Bij verlies kunnen onze geautoriseerde dealers en werkplaatsen u verder helpen.

4.2 Kentekenbewijs

Voor de caravan is een algemene bedrijfstoelating (ABE) aanwezig.

Uw caravan moet voorzien zijn van een kentekenbewijs. De nationale bepalingen met betrekking tot het kentekenbewijs in acht nemen.

Houd er rekening mee, dat in sommige landen naast het EU-nummerbord een aparte landensticker verplicht is.

4.3 Aankoppelen



- ▶ Bij het aan- of afkoppelen van een aanhanger is voorzichtigheid geboden. Ongeval- en verwondingsgevaar!
- ▶ Tijdens het rangeren voor het aan- of afkoppelen mag niemand zich tussen het trekvoertuig en de aanhanger bevinden.
- ▶ Rekening houden met de toelaatbare oplegdruk en achterasbelasting van het trekvoertuig. Oplegdruk en achterasbelasting mogen niet worden overschreden. Voor de waarden van de steun- en achterasbelasting zie het kentekenbewijs van het voertuig en de papieren van de aanhangerkoppeling.

4

Voor het rijden



- ▶ Let erop, dat het inwendige van de koppeling niet is vervuild en dat de beweegbare delen van de koppeling (niet de kogelopname) zijn gesmeerd.
- ▶ Bij gebruik van een veiligheidskoppeling de kogel niet smeren. De frictievoeringen worden tegen de kogel aan gedrukt en genereren daardoor een slingerdempingsmoment. Deze slingerdemping is alleen dan gegarandeerd, als de kogel van het trekvoertuig wordt ontdaan van vet en andere achterblijfselen. Let er bij het insmeren van de veiligheidskoppeling op, dat er geen olie of vet op de frictievoeringen belandt.



- ▷ Caravan met oplooprem: Caravan niet met opgelopen rem aan- of afkoppelen.
- ▷ Aanhangerkoppeling met afneembare trekhaak: Als de trekhaak verkeerd gemonteerd is, kan de aanhanger losbreken. Gebruiksaanwijzing van de aanhangerkoppeling in acht nemen.
- ▷ Om het voertuig aan te koppelen het neuswiel omlaag draaien en op de grond laten rusten.
- ▷ De stabiliseringshendel van de veiligheidskoppeling mag niet worden gebruikt als rangeerhulp.



- ▷ Controleren of de aansluitstekker van de caravan in de contactdoos van het trekvoertuig past. Als aansluitstekker en contactdoos verschillen, bij de geautoriseerde dealers en werkplaatsen naar aansluitmogelijkheden informeren.
- ▷ Verdere informatie over de veiligheidskoppeling ontlenuen aan de aparte gebruiksaanwijzing van de fabrikant.

Aankoppelen:

- De caravan aankoppelen (zie sectie 4.4). De koppelingsmond en de kogel moeten in elkaar grijpen en mogen niet los op elkaar liggen. De koppelingsmond moet de kogel volledig omsluiten.
- De kabel van de afbreekrem met een lus om de kogelkop van de trekhaak van het trekvoertuig hangen. Daarbij op de lengte van de kabel letten: De kabel mag niet over de grond slepen of in bochten de remfunctie activeren.
- Het neuswiel helemaal naar boven draaien. Daarna het neuswiel optrekken en in de rijrichting zetten.
- De aansluitstekker van de caravan in de contactdoos van het trekvoertuig steken. Erop letten, dat de neuzen van het beschermingsdeksel aan de stekker ingrijpen. De neuzen verhinderen, dat de stekker tijdens de rit losraakt.
- De verbindingkabel in een losse strik over de dissel leggen. Let erop, dat hij niet over de grond kan slepen.
- Controleren of de aanhangerkoppeling juist op de koppelingskogel zit. Let op de veiligheidsindicatie.
- Controleren of alle kriksteunen en het neuswiel omhoog zijn gedraaid.
- De lichtinstallatie van de caravan controleren bij aangesloten trekvoertuig.

4

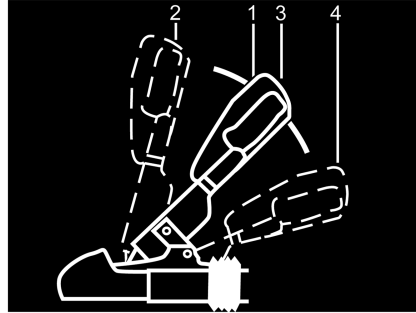
Voor het rijden

4.4 Aanhangerkoppelingen



► Voor het aankoppelen zorgen dat de kogelkop van de trekhaak schoon en vetvrij is.

4.4.1 Veiligheidskoppeling WS 3000 D

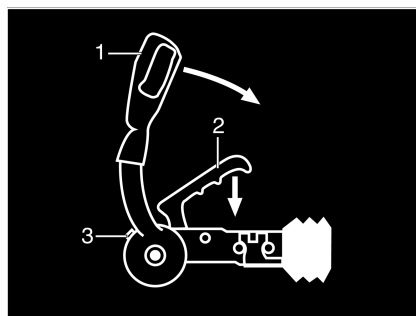


Afb. 1 Veiligheidskoppeling WS 3000 D

- Aankoppelen:*
- Koppelingsgreep (Afb. 1,1) naar boven in de stand "open" (Afb. 1,2) trekken. De veiligheidskoppeling is geopend.
 - De geopende veiligheidskoppeling op de kogel van het trekvoertuig zetten en de koppelingsgreep loslaten. De greep glijdt vanzelf terug in de uitgangspositie (Afb. 1,3).
 - Aanvullend de koppelingsgreep met de hand (niet met de voet) naar beneden duwen. Het sluiten en vergrendelen gebeurt automatisch.
 - Zichtcontrole uitvoeren: In aangekoppelde toestand mag de aanhangerkogel niet zichtbaar zijn.
 - De stabilisatie-inrichting activeren. Hiervoor de koppelingsgreep uit de gesloten stand (Afb. 1,3) tot de aanslag naar beneden drukken (Afb. 1,4).

Om de stabilisatie-inrichting uit te schakelen, bijv. bij het rangeren, de koppelingsgreep (Afb. 1,1) langzaam omhoog trekken tot de gesloten stand (Afb. 1,3) bereikt is.

4.4.2 Veiligheidskoppeling AKS 3004



Afb. 2 Veiligheidskoppeling AKS 3004

- Aankoppelen:*
- Stabiliseringshendel (Afb. 2,1) tot aan de aanslag naar boven trekken.
 - Koppelingsgreep (Afb. 2,2) naar boven trekken.
 - Geopende veiligheidskoppeling op trekhaakkogel zetten. De koppelingsgreep vergrendelt hoorbaar en gaat terug in de uitgangspositie.

4

Voor het rijden

- Aanvullend de koppelingsgreep met de hand (niet met de voet) naar beneden duwen. Het sluiten en vergrendelen gebeurt automatisch.
- Zichtcontrole uitvoeren: De groene cilinder van de veiligheidsindicatie (Afb. 2,3) moet zichtbaar zijn.
- De stabilisatie-inrichting activeren. Daarvoor de stabiliseringshendel (Afb. 2,1) tot aan de aanslag naar beneden duwen.

4.5 Afkoppelen



- ▶ Bij het aan- of afkoppelen van een aanhanger is voorzichtigheid geboden. Ongeval- en verwondingsgevaar!
- ▶ Let voor het aankoppelen bovendien op de veiligheidsinstructies in de gebruiksaanwijzing.

Afkoppelen:

- Handrem van de caravan aantrekken.
- De wielkeggen tegen beide wielen aan leggen.
- De aansluitstekker van de caravan uit de contactdoos van het trekvoertuig trekken en in de houder van de dissel steken.
- De kabel van de afbreekrem van het trekvoertuig verwijderen.
- Het neuswiel naar beneden draaien, tot het stevig op de grond staat. Vervolgens de aanhangerkoppeling losmaken.
- Met behulp van het neuswiel de dissel zover optillen, tot het trekvoertuig zonder gevaar kan worden weggereden.

4.6 Bijlading



- ▶ Het overladen van het voertuig en een verkeerde bandenspanning kunnen het klappen van de banden tot gevolg hebben. Het voertuig kan uit controle raken.
- ▶ In de voertuigpapieren is alleen de technisch toegelaten totale massa en de massa in rijklare toestand aangegeven, maar niet het daadwerkelijke gewicht van het voertuig. Voor uw eigen veiligheid raden wij aan, het beladen voertuig voor het begin van de rit op een weegbrug te wegen.



- ▷ De in de voertuigpapieren opgegeven technisch toegelaten totale massa door de bijlading niet overschrijden.
- ▷ Ingebouwd toebehoren en speciale uitvoeringen reduceren de belading.
- ▷ De in de voertuigpapieren opgegeven asbelastingen aanhouden.

De caravan zo beladen, dat de trekdissel op de koppelingskop niet via de toegestane oplegdruk naar beneden wordt gedrukt. De zware voorwerpen moeten dicht bij de as liggen en een gewichtscentrum opbouwen in het midden van de wagen. Bij het beladen van de caravan letten op:

- het maximaal toelaatbare aanhangwagengewicht
- de maximaal toelaatbare oplegdruk (bijv. 50 kg)
- de minimum oplegdruk conform de nationale bepalingen

Deze gegevens zijn vermeld in de gebruiksaanwijzing van het trekvoertuig.

4

Voor het rijden

Maximaal toegelaten draaglasten

Naam	Belasting (kg)
Dakrek	100
Stapelbedden	100
In hoogte verstelbaar bed (Vari)	150
Opklapbed	50

4.6.1 Begrippen



- ▷ In de techniek is het begrip "massa" tegenwoordig in de plaats van het begrip "gewicht" gekomen. In het algemene taalgebruik is "gewicht" echter nog het gangbare begrip. Voor een beter begrip wordt daarom in de volgende secties het begrip "massa" alleen in vaststaande formuleringen gebruikt.
- ▷ Alle gegevens conform EU-norm DIN EN 1645-2.

Technisch toegelaten totale massa in beladen toestand

De technisch toegelaten totale massa in beladen toestand is het gewicht dat een voertuig nooit mag overschrijden.

De technisch toegelaten totale massa in beladen toestand bestaat uit de **massa in rijklare toestand** en de **bijlading**.

De technisch toegelaten totale massa in de beladen toestand is door de fabrikant in de voertuigpapieren aangegeven.

Massa in rijklare toestand

De massa in rijklare toestand is het gewicht van het rijklare standaardvoertuig. De massa in rijklare toestand bestaat uit:

- Leeg gewicht (massa van het lege voertuig) met de in de fabriek ingebouwde standaarduitrusting
- Gewicht van de basisuitrusting

De basisuitrusting bestaat uit alle uitrustingen en vloeistoffen die voor een veilig en reglementair gebruik van het voertuig noodzakelijk zijn. Het gewicht van de basisuitrusting bevat:

- Een voor 90 % gevuld watersysteem (watertank en leidingen)
- Voor 90 % gevulde gasflessen
- Een gevuld verwarmingssysteem
- Een gevuld toiletspoelsysteem
- De voedingskabels voor de 230-V-voorziening
- Het inbouwpakket voor een extra accu, als een extra accu mogelijk is

De afvalwatertank en de fecaliëntank zijn leeg.

Voorbeeld voor de berekening van de basisuitrusting

Watertank met 40 l	40 kg
Toiletspoeltank met 10 l	+ 10 kg
Gasflessen (2 x 11 kg _{gas} + 2 x 14 kg _{fles})	+ 50 kg
Gasflessen Campy (1 x 5 kg _{gas} + 1 x 6 kg _{fles})	+ 11 kg
230-V-voedingskabel	+ 4 kg
Inbouwpakket extra accu	+ 20 kg
Totaal	= 135 kg

De massa in rijklare toestand is door de fabrikant in de voertuigpapieren aangegeven.

4

Voor het rijden

Bijlading

De bijlading bestaat uit:

- Bijkomende uitrusting
- Persoonlijke uitrusting

Verklaringen bij de afzonderlijke bestanddelen van de bijlading vindt u in de volgende tekst.



- ▷ De bijlading van het voertuig kan verhoogd worden door de massa in rijklare toestand te verminderen. Hiervoor is het bijvoorbeeld toegestaan om de vloeistofreservoirste legen of de gasflessen te verwijderen.

Bijkomende uitrusting

Tot de bijkomende uitrusting behoren toebehoren en speciale uitvoeringen. Voorbeelden voor bijkomende uitrusting zijn:

- Dakreling
- Reservewiel
- Markies
- Fietsenrek
- Satellietinstallatie
- Magnetron
- Warmwatervoorziening

De gewichten van de verschillende speciale uitvoeringen zijn in hoofdstuk 16 aangegeven of kunnen bij de fabrikant worden opgevraagd.

Persoonlijke uitrusting

De persoonlijke uitrusting omvat alle in het voertuig meegenomen voorwerpen, die niet bij de bijkomende uitrusting zijn inbegrepen. Bij de persoonlijke uitrusting worden bijvoorbeeld gerekend:

- Levensmiddelen
- Servies
- Televisie
- Radio
- Kleding
- Beddengoed
- Speelgoed
- Boeken
- Toiletartikelen

Bovendien worden tot de persoonlijke uitrusting gerekend, onafhankelijk van de opbergplek:

- Fietsen
- Boten
- Surfplanken
- Sportuitrustingen

Voor de persoonlijke uitrusting moet de fabrikant conform de geldende bepalingen met tenminste een gewicht rekening houden dat volgens de volgende formule wordt berekend:

Formule Minimumgewicht M (kg) = $10 \times N + 10 \times L + 30$

Verklaring N = max. aantal bedden, zoals door de fabrikant opgegeven
 L = totale lengte van de caravan in meter, dissel niet meegerekend

Voorbeeld Caravan met 4 bedden en met een lengte van 5 m:
Minimumgewicht M (kg) = $10 \times 4_{\text{bedden}} + 10 \times 5_{\text{meter}} + 30 = 120$ kg

4

Voor het rijden

4.6.2 Berekening van de bijlading



- ▶ De berekening van de bijlading in de fabriek is gedeeltelijk gebaseerd op gemiddelde gewichten. De technisch toegelaten totale massa in de beladen toestand mag uit veiligheidsoverwegingen echter in geen geval worden overschreden.
- ▶ In de voertuigpapieren is alleen de technisch toegelaten totale massa en de massa in rijklare toestand aangegeven, maar niet het daadwerkelijke gewicht van het voertuig. Voor uw eigen veiligheid raden wij aan, het beladen voertuig voor het begin van de rit op een weegbrug te wegen.

De bijlading (zie sectie 4.6.1) is het verschil in gewicht tussen

- De technisch toegelaten totale massa in beladen toestand en
- De massa van het voertuig in rijklare toestand.

Voorbeeld voor het bepalen van de bijlading

	Te berekenen massa in kg	Berekening
Technisch toegelaten totale massa volgens de voertuigpapieren	1500	
Massa in rijklare toestand inclusief basisuitrusting volgens de voertuigpapieren	- 1200	
Levert als toegelaten bijlading op	300	
Bijkomende uitrusting	- 40	
Blijft over voor de persoonlijke uitrusting	= 260	

De berekening van de bijlading uit het verschil tussen de technisch toegelaten totale massa in beladen toestand en de door de fabrikant aangegeven massa in rijklare toestand is echter slechts een theoretische waarde.

Alleen als het voertuig met gevulde tanks, gevulde gasflessen en complete bijkomende uitrusting op een weegbrug wordt gewogen, kan de feitelijke bijlading worden vastgesteld.

Het verschil tussen de technisch toegelaten totale massa in beladen toestand en het gewogen gewicht van het voertuig is de feitelijke bijlading.

Het resultaat is het gewicht dat aan persoonlijke uitrusting daadwerkelijk kan worden bijgeladen.

4

Voor het rijden

4.6.3 Caravan juist beladen



- ▶ De technisch toegelaten totale massa nooit overschrijden.
- ▶ De lading gelijkmatig op de linker- en rechterzijde van het voertuig verdelen.
- ▶ Alle voorwerpen zo opbergen dat deze niet kunnen wegglijden.
- ▶ Zware voorwerpen (voortent, conserven e. d.) in de buurt van de as opbergen. Voor het opbergen van zware voorwerpen zijn vooral diepergelegen opbergruimten geschikt, waarvan de deuren niet in de rijrichting kunnen worden geopend.
- ▶ Lichtere voorwerpen (wasgoed) in de dakopbergkasten opbergen.
- ▶ De caravan nooit achteraan beladen.

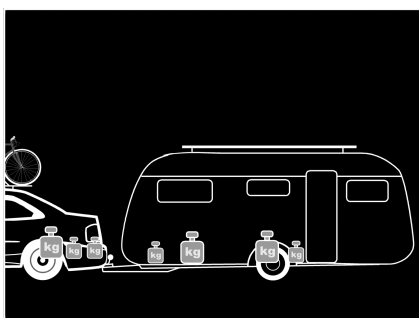
De aanbevolen verdeling van de bijlading kan niet consequent worden doorgevoerd, aangezien de opbergmogelijkheden over de gehele binnenruimte van de caravan zijn verdeeld. Let erop, dat zware delen in de buurt van de as en in het onderste gedeelte, d.w.z. vlak boven de onderzijde van de caravan worden opgeborgen. Zware voorwerpen (voortent, conserven e. d.) eventueel in het trekvoertuig opbergen.



Afb. 3 Verkeerde gewichtsverdeling

Verkeerd beladen

Uit elkaar liggende lasten (Afb. 3) doen de caravan slingeren. Daklasten verslechteren de rijeigenschappen en verplaatsen het zwaartepunt naar boven. Daardoor wordt de neiging om te gaan slingeren versterkt.



Afb. 4 Juiste gewichtsverdeling

Juist beladen

Zware voorwerpen zoals voortent, conserven e. d. niet in de caravan, maar in het trekvoertuig onderbrengen. Fietsen op het dak van het trekvoertuig bevestigen. Alle lasten opbergen (Afb. 4) in de buurt van de as.

4

Voor het rijden

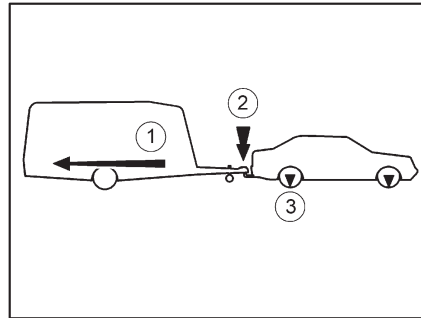
4.6.4 Aanhangwagengewicht, oplegdruk en asbelasting



▷ De oplegdruk van de caravan mag maximaal 100 kg bedragen.



▷ Belangrijk voor de keuze van trekvoertuig en aanhanger zijn de opgaves, die in de voertuigpapieren zijn vermeld.



- 1 Aanhangwagengewicht
- 2 Oplegdruk
- 3 Asbelasting

Afb. 5 Aanhangwagengewicht, oplegdruk en asbelasting

Aanhangwagengewicht

Het in de voertuigpapieren opgegeven aanhangwagengewicht (Afb. 5,1) van het trekvoertuig geeft uitsluitend welk **maximum gewicht** het trekvoertuig mag trekken. Het aanhangwagengewicht heeft betrekking op het **daadwerkelijke** gewicht van de caravan en **niet** op de technisch toegelaten totale massa van de caravan.

Voorbeeld

Het trekvoertuig mag 1200 kg trekken. Als de caravan een technisch toegelaten totale massa van 1200 kg heeft en feitelijk 900 kg weegt, kunt u deze met 300 kg extra beladen. Als de caravan daarentegen een technisch toegelaten totale massa van 1400 kg heeft, mag deze slechts tot maximaal 1200 kg worden beladen.

Oplegdruk

De oplegdruk (Afb. 5,2) geeft aan, welk gewicht de dissel van de caravan op de aanhangerkoppeling van het trekvoertuig mag hebben. Informatie daarover is te vinden in de beschrijving van de aanhangerkoppeling en in de voertuigpapieren. Een aanhangerkoppeling, die een toelaatbare oplegdruk van 50 kg heeft, mag dus geen beladen caravan met een oplegdruk van 75 kg hebben. Daarnaast moet bij de technisch toegelaten totale massa van het trekvoertuig rekening worden gehouden met de oplegdruk. Eventueel moet de bijlading in het trekvoertuig gereduceerd worden met de som van de oplegdruk.

De technisch toegelaten totale massa voor het trekvoertuig en voor de caravan nooit overschrijden.

Alleen als de oplegdruk optimaal op de combinatie uit trekvoertuig en caravan is afgestemd, bereikt de combinatie de grootste rijstabiliteit en verkeersveiligheid op de weg. De optimale oplegdruk is tegelijkertijd de maximaal mogelijke oplegdruk.

- Voor informatie over de maximaal toegelaten oplegdruk zie de voertuigpapieren en de beschrijving van de aanhangerkoppeling.
- Als in de voertuigpapieren en in de beschrijving van de aanhangerkoppeling verschillende waarden zijn opgegeven: de **laagste** waarde kiezen. Deze waarde is de **maximaal mogelijke oplegdruk** voor de combinatie.

4

Voor het rijden

- De oplegdruk voor iedere rit controleren, bijv. met een weegbrug voor oplegdruk. Om een correcte waarde te krijgen, de weegbrug voor oplegdruk verticaal onder de koppelingsmond positioneren en de dissel van de caravan horizontaal zetten.
- De bijlading in de caravan zo verdelen dat de gemeten oplegdruk zo dicht mogelijk in de buurt van de maximaal mogelijke oplegdruk komt. De maximaal mogelijke oplegdruk daarbij niet overschrijden.

Asbelasting

De asbelasting (Afb. 5,3) is eveneens in de voertuigpapieren van het trekvoertuig aangegeven en geeft de toelaatbare maximale belasting voor voor- en achteras aan. De asbelasting mag door een aanhanger niet worden overschreden. Bovenstaande tekening toont welke krachten waar in de onderzijdeplaat werken.

4.6.5 Daklasten



- ▶ Het dak alleen betreden als er een dakreling aangebouwd is. Alleen via de ladder aan de achterkant het dak op gaan.
- ▶ De ladder alleen dan betreden, als de achterste kriksteunen uitgeschoven zijn **of** de caravan aan het trekvoertuig is aangekoppeld **of** de caravan aan de achterkant tegen kantelen beveiligd is door een onderbouwelement. De caravan kan anders naar achteren kantelen. Gevaar om te vallen!
- ▶ Wees voorzichtig bij het betreden van de ladder. Er bestaat glijgevaar bij vochtige of bevroren ladder.
- ▶ Wees voorzichtig bij het betreden van het dak. Er bestaat glijgevaar bij vochtig of bevroren dak.
- ▶ Dak niet te zwaar beladen. Met toenemende daklast verslechteren het rijgedrag en het remgedrag.



- ▷ Als het voertuig met een dakreling is uitgerust, kunnen aan de dakreling lastdragers voor daklasten worden bevestigd (bijv. voor surfplank, rubberboot of lichte kano's). Speciale dragersystemen zijn als toebehoren verkrijgbaar. De geautoriseerde dealer of het servicepunt adviseert u graag.
- ▷ De maximaal toelaatbare dakbelasting bedraagt 100 kg.
- ▷ Het dak van het voertuig is niet ontworpen voor een puntbelasting. Voor het betreden van het dak, het te betreden gedeelte ruim afdekken. Hiervoor zijn materialen geschikt met een glad of zacht oppervlak, zoals een dikke piepschuim-plaat.
- ▷ Daklasten veilig met spanriemen vastbinden. Geen rubberen expander gebruiken.
- ▷ Rekening houden met de totale hoogte van het voertuig bij beladen dakdrager.



- ▷ In het trekvoertuig goed zichtbaar een notitie met de totale hoogte aangeven. Bij bruggen en doorgangen hoeft dan niet meer gerekend te worden.

4

Voor het rijden

4.7 PVC-vloerbedekking



- ▷ Schoenen met spitse hakken kunnen blijvende drukpunten op de PVC-vloerbedekking achterlaten. Daarom in het voertuig geen schoenen met spitse hakken dragen.
- ▷ Het gebruik van rubberen matten of het lang inwerken van bijv. ketchup, wortelsap, balpeninkt, bloed of lippenstift kunnen tot verkleuringen van de PVC-vloerbedekking leiden. Als het mogelijk is, vlekken op de vloer altijd onmiddellijk verwijderen.

4.8 Televisie



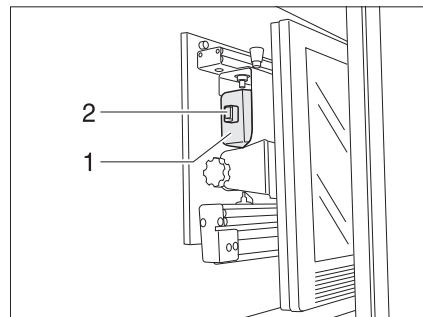
- ▶ Voor het begin van de rit de televisie van de drager verwijderen en veilig opbergen.
- ▶ Voor het begin van de rit het flatscreen en de beeldschermhouder in de basispositie brengen en vergrendelen. Wanneer de beeldschermhouder in een TV-kast is ingebouwd: TV-kast sluiten.
- ▶ Voor het begin van iedere rit controleren of de antenne zich in de parkeerstand bevindt. Gevaar voor ongevallen! Parkeerstand betekent: De antenne wijst naar achteren, is volledig neergelaten en is in deze positie vergrendeld.



- ▷ Verdere informatie over het positioneren van het flatscreen zie hoofdstuk 7.

Houder in de TV-kast

De flatscreen is in de TV-kast aan een uitschuifdeel bevestigd.



Afb. 6 Houder in de TV-kast

Flatscreen opbergen:

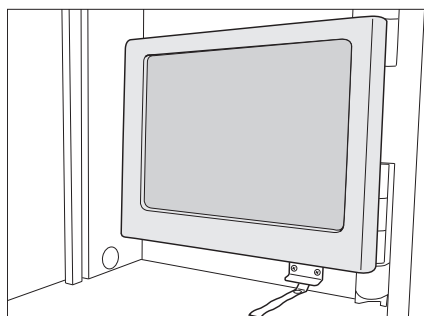
- Flatscreen in de uitgangspositie draaien en evt. laten vastklikken.
- Houder voor het flatscreen aan de handgreep (Afb. 6,1) inschuiven tot de grendel (Afb. 6,2) vastklikt.
- TV-kast sluiten.

4

Voor het rijden

Houder met scharnierarm

De flatscreen is aan een scharnierarm bevestigd.



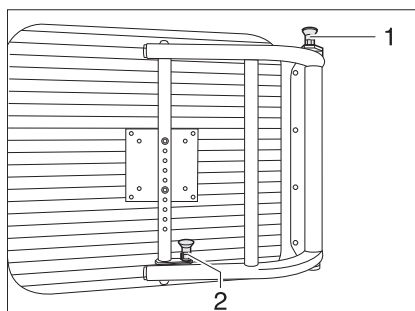
Afb. 7 Houder met scharnierarm

Flatscreen opbergen:

- Flatscreen in de uitgangspositie terugdraaien en laten vastklikken.

Houder met zwenkarm

De flatscreen is aan een zwenkarm bevestigd.



Afb. 8 Houder met zwenkarm

Flatscreen opbergen:

- Flatscreen in uitgangspositie terugdraaien tot de beide ontgrendelingsknoppen (Afb. 8, 1 en 2) vastklikken.

4.9 Verkeersveiligheid



- ▶ Regelmatig voor het begin van de rit of iedere 2 weken de bandenspanning controleren. Een verkeerde bandenspanning veroorzaakt overmatige slijtage en kan de banden beschadigen of zelfs doen klappen. Het voertuig kan uit controle raken.

Voor het begin van de rit de checklist doornemen:

Trekvoertuig met caravan

Nr.	Controles	Gecontroleerd
1	Alle voertuigpapieren zijn aan boord	
2	Twee buitenspiegels aangebracht aan het trekvoertuig	
3	Oplegdruk niet over- of onderschreden	
4	Banden in reglementaire staat	
5	Verlichtingsinrichting werkt	
6	Oplooprem werkt	
7	Remmen reageren gelijkmatig	
8	Combinatie blijft tijdens het remmen in het spoor	

4

Voor het rijden

Nr.	Controles	Gecontroleerd
9	Totale hoogte vastgesteld en genoteerd. Informatie m.b.t. de hoogte in het trekvoertuig binnen handbereik bewaren	

Waterinstallatie woonopbouw

10	Verrijdbare afvalwatertank in gaskast opgeruimd en geborgd	
11	Waterinstallatie bij vorstgevaar leeggemaakt. Waterkranen en aftapkranen geopend	

Woonopbouw buiten

12	Markies volledig opgerold	
13	Dak sneeuw- en ijsvrij (in de winter)	
14	Buitenaansluitingen afgekoppeld en leidingen opgeborgen	
15	Externe steunen verwijderd	
16	Kriksteunen en neuswiel volledig omhooggedraaid	
17	Wielkeggen verwijderd en opgeborgen	
18	Opstap veilig opgeborgen	
19	Serviceluiken gesloten en vergrendeld	
20	Oprijplaat ingeschoven en vergrendeld	
21	Ingang deur gesloten	

Woonopbouw binnen

22	Ramen en dakluiken gesloten en vergrendeld	
23	Televisie in TV-kast bevestigd of van de drager verwijderd en veilig opgeborgen	
24	TV-antenne ingetrokken (voorzover ingebouwd)	
25	Losse delen opgeborgen of bevestigd	
26	Open bergruimtes opgeruimd	
27	In de dakkast van de voortentverlichting geen gaspatronen of andere licht ontvlambare materialen opgeslagen	
28	Koelkastdeur vergrendeld	
29	Koelkast omgeschakeld op 12-V-gebruik	
30	Alle schuiflades en luiken gesloten	
31	Binnendeuren en tafel vergrendeld	
32	Woonruimtetafel in de onderste houderrail geplaatst	
33	Heftafel neergelaten en aan de zitbanken bevestigd	
34	Klapbare bedden of verstelbare bedden vergrendeld	


4

Voor het rijden

Gasinstallatie

Nr.	Controles	Gecontroleerd
35	Gasflessen in de gaskast tegen verdraaien vastbinden	
36	Beschermkap op gasfles aangebracht	
37	Hoofdafsluitkraan op de gasfles en gasafsluitkranen gesloten	

Elektrische installatie

38	<p>Accuspanning van woonruimteaccu (zie hoofdstuk 9) controleren. Wordt er op het paneel een te lage lage accuspanning getoond, dan moet de woonruimteaccu worden bijgeladen. Let op de instructies in hoofdstuk 9</p> <p> ▷ De reis met volgeladen woonruimteaccu beginnen.</p>	
----	-------------------------------------------------------------------------------------------------------------------------------------------------------------------------------------------------------------------------------------------------------------------------------------------------------------------------------------------------------------------	--

5

Tijdens de rit

Hoofdstukoverzicht

In dit hoofdstuk staan instructies voor het rijden met de caravan.

De instructies hebben betrekking op:

- de rijsnelheid
- de remmen
- het achteruitrijden

5.1 Gebruik van de caravan



- ▶ Tijdens de rit mogen er zich geen personen in de caravan bevinden.
- ▶ De caravans werden constructief geconcipeerd voor een technisch toegelaten maximumsnelheid van 100 km/u. Rij daarom nooit harder dan 100 km/u.
- ▶ De snelheidsbeperkingen van de afzonderlijke landen altijd in acht nemen (zie hoofdstuk 17).

Wezenlijke afwijkingen bij het rijden met de caravan in vergelijking met het rijden zonder caravan zijn de grotere breedte en lengte van het voertuig, een geringere acceleratie en de langere remweg. Daarom de rijstijl aanpassen aan het veranderde rijgedrag bij het rijden met de caravan.

5.2 Remmen



- ▶ Gebreken aan de reminstallatie meteen laten verhelpen door een geautoriseerde werkplaats.

Voor het begin van iedere rit

Voor iedere rit door test-remmen controleren:

- Werkt de oplooprem?
- Reageren de remmen gelijkmatig?
- Blijft de combinatie tijdens het remmen in het spoor?

5

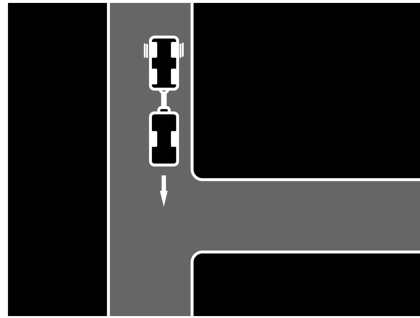
Tijdens de rit

5.3 Achteruitrijden

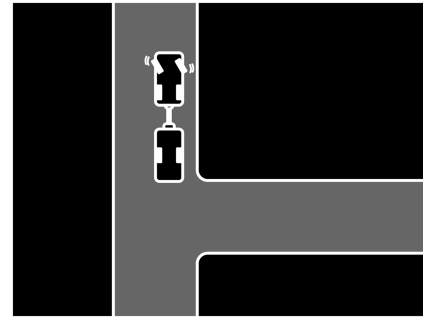


- ▷ Bij het achteruitrijden reageert de caravan precies omgekeerd op de stuurbewegingen van het trekvoertuig. Als u met het trekvoertuig naar links stuurt, zwenkt de caravan naar rechts!
- ▷ Nooit zonder tweede persoon die u aanwijzingen kan geven achteruitrijden.

Bij alle modellen met achteruitrij-automaat kan probleemloos met de caravan achteruit worden gereden. Naast de rolweerstand rekening houden met een restremkracht.



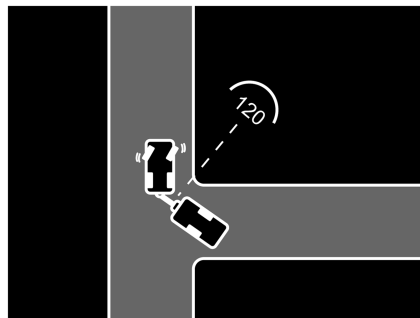
Afb. 9 Rijden



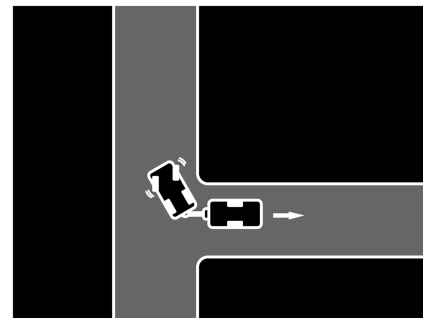
Afb. 10 Naar links sturen

Achteruitrijden:

- Zo ver tot de inrit rijden, tot de achterkant van de caravan ongeveer op de hoogte van de inrit is (Afb. 9).
- Bij stilstaande combinatie naar links sturen (Afb. 10).
- Voorzichtig achteruitrijden. De caravan zwenkt naar rechts.



Afb. 11 Rijden



Afb. 12 Naar rechts sturen



- ▷ De hoek tussen de voertuigen mag niet te klein worden, omdat anders de hoeken tegen elkaar stoten. Daarbij kunnen de voertuigen aanzienlijk worden beschadigd. Laat u instrueren!

- Zodra beide voertuigen in een hoek van ca. 120° ten opzichte van elkaar staan, stoppen (Afb. 11).
- Naar rechts sturen en voorzichtig achteruitrijden (Afb. 12).
- Verder achteruitrijden, evt. met het stuur licht corrigeren.
- Bij de laatste 2 tot 3 m nog eens naar links sturen, zodat de combinatie recht staat.

6

Caravan opstellen

Hoofdstukoverzicht

In dit hoofdstuk staan instructies voor het opstellen van het voertuig.

De instructies hebben betrekking op:

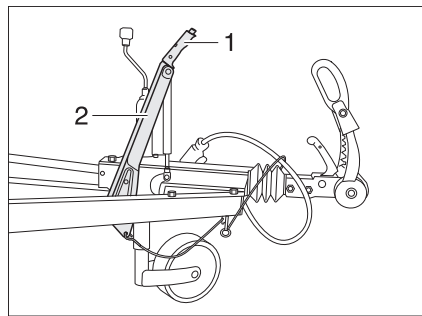
- de handrem
- de wielkeggen
- de bediening van de steunen
- de opstap
- de mobiele afvalwatertank
- de 230-V-aansluiting
- de koelkast



- ▷ Het voertuig zo horizontaal mogelijk neerzetten. Het voertuig beveiligen tegen weggrollen.
- ▷ Dieren (vooral muizen) kunnen binnen in de wagen aanzienlijke schade veroorzaken. Om dit te vermijden, het voertuig na het opstellen regelmatig op schade of sporen van dieren inspecteren.

6.1 Handrem

Bij het parkeren van het voertuig de handrem vast aantrekken.



Afb. 13 Handrem

Om hem te ontspannen op de vergrendelingsknop (Afb. 13,2) drukken en de remhendel (Afb. 13,1) neerlaten.



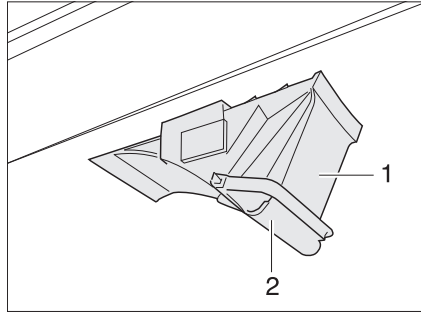
- ▷ Alvorens de handrem te ontspannen de remhendel licht optillen. Zo kan de onder veerdruk staande vergrendelingsknop gemakkelijker worden ingedrukt.
- ▷ Bij vorstgevaar af en toe de handrem eraf doen en weer aantrekken. Zo wordt vastvriezen of vastroesten voorkomen. Voor het loszetten van de handrem het voertuig tegen weggrollen beveiligen.

6

Caravan opstellen

6.2 Wielkeggen

Zelfs bij een minimaal hoogteverschil de beide wielkeggen gebruiken. De wielkeggen bevinden zich vooraan aan de onderzijde van de caravan.



Afb. 14 Wielkeg

- Verwijderen:
- De bevestigingsbeugel (Afb. 14,1) naar beneden zwenken.
 - De wielkeg (Afb. 14,2) uit de houder halen.

6.3 Kriksteunen



- ▷ De aangebouwde kriksteunen niet als wagenkrik gebruiken. De kriksteunen dienen alleen voor de stabilisering van het geparkeerde voertuig. De voertuigwielen mogen niet worden ontlast.
- ▷ Bij het neerzetten van het voertuig erop letten dat de kriksteunen gelijkmatig worden belast.
- ▷ De kriksteunen voor het weggrijden tot aan de aanslag naar boven draaien.



- ▷ Bij een zachte of doorbuigende ondergrond een grote plaat onder de steunen leggen om te voorkomen dat ze in de grond wegzakken.

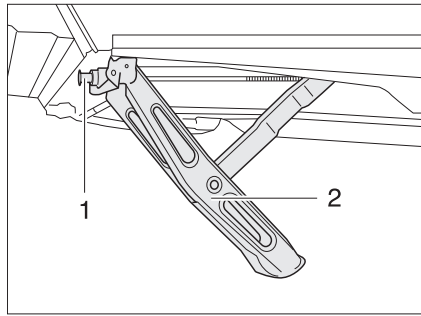
Om de caravan nog stabiel neer te zetten, de standaard aangebouwde kriksteunen gebruiken.

Met behulp van het neuswiel de caravan horizontaal zetten. Voor de controle een kleine waterpas gebruiken.

Nadat de caravan precies horizontaal staat, de kriksteunen naar beneden draaien.

6

Caravan opstellen



Afb. 15 Kriksteun naar beneden gedraaid

Naar beneden draaien:

- De standaard bijgevoegde handslinger op de zeskant (Afb. 15,1) van de kriksteun (Afb. 15,2) plaatsen.
- De handslinger met de klok mee draaien. De kriksteun wordt naar beneden gezwenkt.

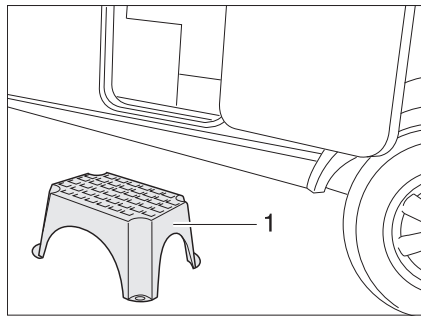
Naar boven draaien:

- De handslinger tegen de klok in draaien. De kriksteun wordt naar boven gezwenkt.

6.4 Opstap (vrijstaand)



- ▶ Let erop, dat de opstap op een vaste en effen bodem staat. Zo wordt het omvallen van de opstap voorkomen.
- ▶ Opstap niet via de randen betreden. Glijgevaar!
- ▶ Opstap aan de bodem verankeren, bijv. met tentharingen. De opstap kan dan niet wegglijden.

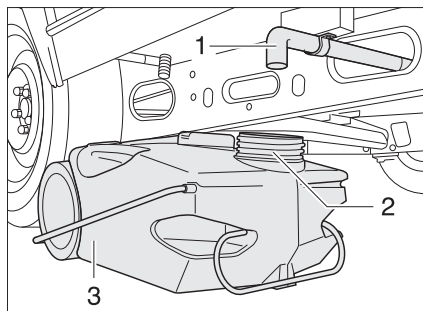


Afb. 16 Opstap (vrijstaand)

- De opstap (Afb. 16,1) voor de ingang van de caravan zetten.

6 Caravan opstellen

6.5 Afvalwatertank, mobiel



Afb. 17 Afvalwatertank, mobiel

De afvalwatertank (Afb. 17,1) wordt tijdens de rit in de gaskast van de caravan bewaard. De afvoerbuis (Afb. 17,3) van de caravan bevindt zich onder de bodem van het voertuig in rijrichting links.

Voordat de waterinstallatie wordt gebruikt: Afvalwatertank zo onder de caravan zetten dat de opening (Afb. 17,2) van de afvalwatertank onder de afvoerbuis staat.

6.6 230-V-aansluiting

Het voertuig kan op een 230-V-voorziening worden aangesloten (zie hoofdstuk 9).

6.7 Koelkast

Het 12-V-gebruik van de koelkast functioneert alleen wanneer een trekvoertuig is aangesloten en de voertuigmotor draait. Als de voertuigmotor is uitgeschakeld, de koelkast op 230-V-gebruik of gasgebruik omstellen.

Hoofdstukoverzicht

In dit hoofdstuk staan instructies voor het wonen in het voertuig.

De instructies hebben betrekking op:

- het openen en sluiten van deuren en serviceluisen
- het verwarmen van het voertuig
- het ventileren van het voertuig
- het openen en sluiten van ramen en rolgordijnen
- het openen en sluiten van de dakluisen
- het ombouwen van tafels
- het positioneren van de televisie
- de lampen
- het vergroten van zitgroepen
- het gebruik van de bedden

7.1 Deuren

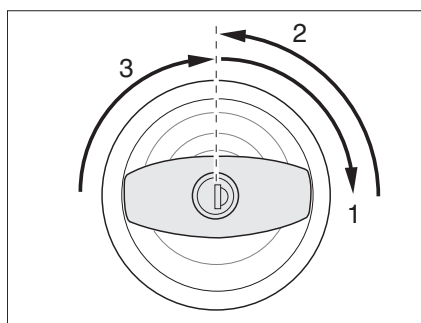


▶ Alleen met vergrendelde deuren rijden.

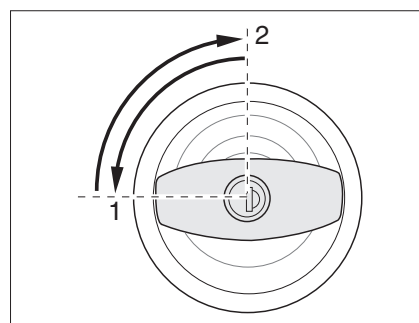


- ▷ Het vergrendelen van de deuren kan verhinderen, dat de deuren vanzelf open gaan, bijv. bij een ongeval.
- ▷ Vergrendelde deuren verhinderen tevens het ongewenste binnendringen van buitenaf, bijv. als u voor een verkeerslicht stopt.
- ▷ Bij het verlaten van het voertuig altijd de deuren vergrendelen.
- ▷ Bij ingangdeuren met een linkse aanslag gebeurt het vergrendelen en openen in spiegelbeeld ten opzichte van de weergegeven ingangdeur.

7.1.1 Ingangdeur, buiten (draaigreep)



Afb. 18 Deurslot ingangdeur, buiten, openen



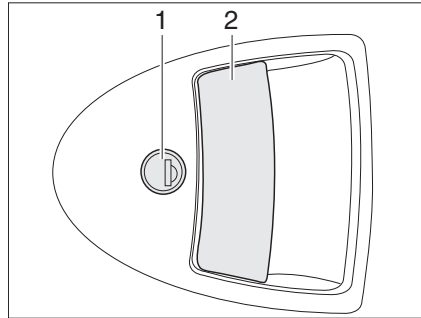
Afb. 19 Deurslot ingangdeur, buiten, vergrendelen

- Openen:**
- Sleutel in cilinderslot steken en met de klok mee draaien (Afb. 18,1), tot het deurslot is ontgrendeld.
 - Sleutel in middelste stand (Afb. 18,2) terugdraaien en uitnemen.
 - Deurknop met de klok mee draaien (Afb. 18,3), tot het deurslot ontgrendeld is.
- Vergrendelen:**
- Sleutel in cilinderslot steken en een kwartslag tegen de klok in draaien (Afb. 19,1).
 - Sleutel in middelste stand (Afb. 19,2) terugdraaien en uitnemen.

7

Wonen

7.1.2 Ingangsdeur, buiten (klapgreep)

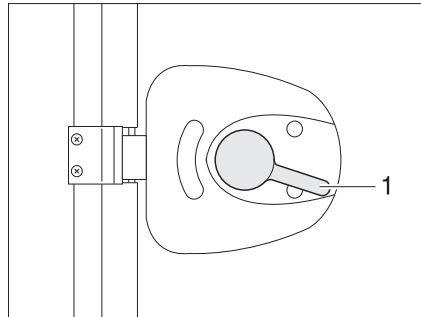


Afb. 20 Deurslot, buiten

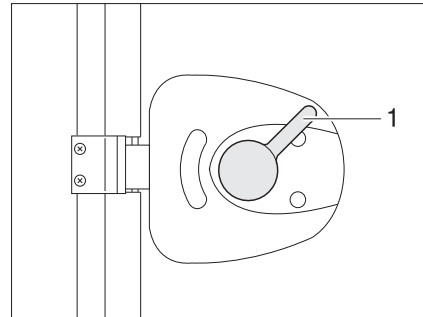
- Openen:**
- Sleutel in cilinderslot (Afb. 20,1) steken en met de klok mee draaien, tot het deurslot is ontgrendeld.
 - Sleutel in middelste stand terugdraaien en uittrekken.
 - Aan de deurgreep (Afb. 20,2) trekken. De deur is geopend.

- Vergrendelen:**
- Sleutel in cilinderslot (Afb. 20,1) steken en tegen de klok in draaien, tot het deurslot vergrendeld is.
 - Sleutel in middelste stand terugdraaien en uittrekken.

7.1.3 Ingangsdeur, binnen



Afb. 21 Deurslot ingangsdeur, binnen, open



Afb. 22 Deurslot ingangsdeur, binnen, vergrendeld

- Openen:**
- De deurgreep (Afb. 21,1) naar beneden drukken.

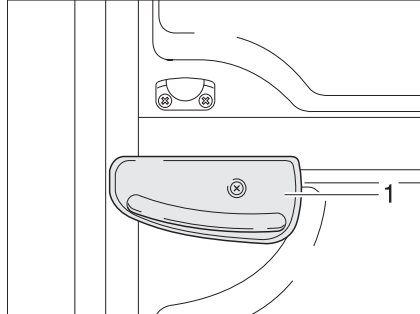
- Vergrendelen:**
- De deurgreep (Afb. 22,1) ca. 45° naar boven drukken en in deze stand laten staan.

7

Wonen

7.1.4 Ingangsdeur, gedeeld

De gedeelde ingangsdeur kan met de vergrendelingshendels zo worden ingesteld, dat alleen het bovenste deel van de ingangsdeur kan worden geopend. Het onderste deel van de ingangsdeur blijft afgesloten.



Afb. 23 Vergrendelingshendel aan het onderste deel van de deur

Bovenste deel van de deur openen:

- Het onderste deel van de deur vergrendelen. Daarnaast de vergrendelingshendel (Afb. 23,1) een kwartslag met de klok mee draaien.
- Bovenste deel van de deur openen.

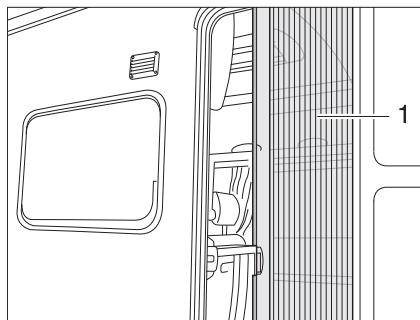


- ▷ Bij ingangsdeuren met een rechter aanslag gebeurt het vergrendelen en openen in spiegelbeeld ten opzichte van de weergegeven ingangsdeur.

7.1.5 Hor aan de ingangsdeur, uittrekbaar



- ▷ De hor helemaal openen voordat de ingangsdeur wordt gesloten.



Afb. 24 Hor

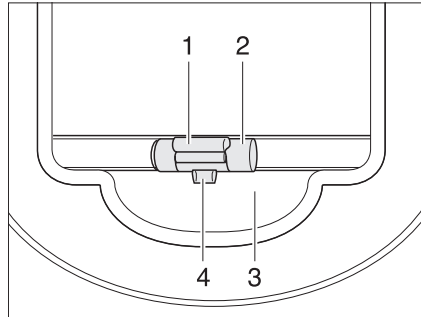
- Sluiten:*
- Hor aan de lijst (Afb. 24,1) volledig eruit trekken.
- Openen:*
- Hor aan de lijst (Afb. 24,1) in de uitgangspositie terugschuiven.

7

Wonen

7.1.6 Verduisteringsrollo aan ingangsdeur

Het verduisteringsrollo van de ingangsdeur zit in de rolgordijnbehuizing bovenaan.



Afb. 25 Verduisteringsrollo

- Sluiten:**
- Het verduisteringsrollo aan de greep (Afb. 25,2) naar beneden trekken en vergrendelen.
- Openen:**
- Het verduisteringsrollo aan de greep (Afb. 25,2) licht omlaag trekken en de ontgrendelingslijst (Afb. 25,1) naar buiten drukken. De vergrendeling (Afb. 25,4) komt uit de houder (Afb. 25,3).
 - Het verduisteringsrollo aan de greep langzaam terug laten lopen.

7.2 Serviceluiken



- ▷ Voor het begin van de rit alle serviceluiken sluiten en de sloten van de luiken vergrendelen.
- ▷ Voor het openen en sluiten van het serviceluik alle sloten openen of sluiten die aan het serviceluik zijn aangebouwd.



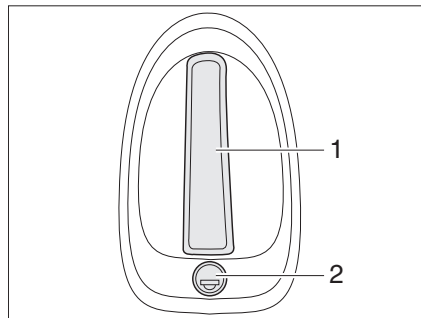
- ▷ Bij het verlaten van het voertuig alle serviceluiken sluiten.

De op het voertuig aangebrachte serviceluiken zijn met uniforme cilindersloten uitgevoerd. Daarom kunnen met één sleutel alle sloten worden geopend.

7

Wonen

7.2.1 Klepslot achterklep, buiten

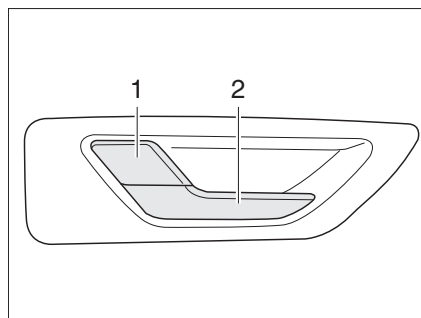


Afb. 26 Klepslot achterklep, buiten

- Openen:**
- Sleutel in cilinderslot (Afb. 26,2) steken en draaien, tot het klepslot is ontgrendeld.
 - Sleutel in middelste stand terugdraaien en uittrekken.
 - Aan de greep (Afb. 26,1) trekken. De achterklep is geopend.

- Vergrendelen:**
- Sleutel in cilinderslot (Afb. 26,2) steken en draaien, tot het klepslot is vergrendeld.
 - Sleutel in middelste stand terugdraaien en uittrekken.

7.2.2 Klepslot achterklep, binnen



Afb. 27 Klepslot achterklep, binnen

- Openen:**
- Aan de greep (Afb. 27,2) trekken. Het klepslot wordt ontgrendeld. De veiligheidshendel (Afb. 27,1) springt er automatisch uit.

- Vergrendelen:**
- De veiligheidshendel (Afb. 27,1) indrukken.

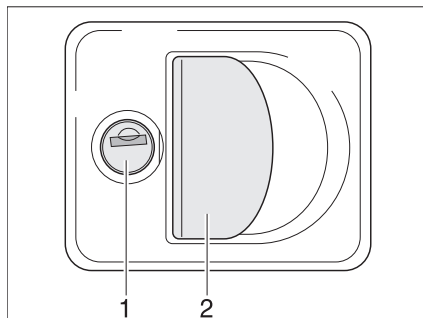
7

Wonen

7.2.3 Klepslot met greepkom



- ▷ Om het serviceluik te openen tegelijk trekken aan alle slotgrepen die op het serviceluik zijn aangebracht.



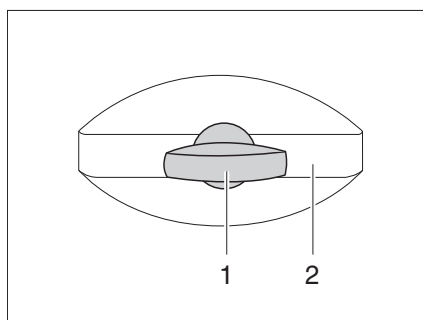
Afb. 28 Klepslot met greepkom

- Openen:**
- Sleutel in cilinderslot (Afb. 28,1) steken en een kwartslag draaien. Het klepslot is ontgrendeld.
 - Sleutel verwijderen.
 - Aan de slotgreep (Afb. 28,2) trekken. Het serviceluik is geopend.
- Sluiten:**
- Serviceluik volledig sluiten.
 - Sleutel in cilinderslot steken en een kwartslag draaien. Het klepslot is vergrendeld.
 - Sleutel verwijderen.

7.2.4 Klepslot, ellipsvormig



- ▷ Bij regen kan water via het geopende klepslot binnendringen. Daarom de slotgreep sluiten.



Afb. 29 Klepslot, ellipsvormig, gesloten

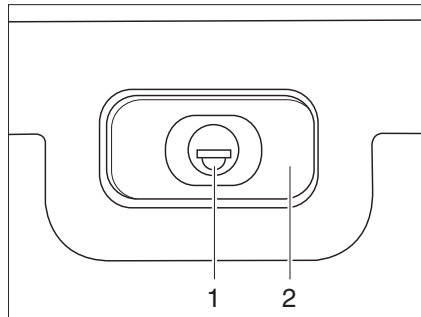
- Openen:**
- Sleutel in cilinderslot (Afb. 29,1) steken en een kwartslag tegen de klok in draaien. Slotgreep (Afb. 29,2) springt eruit.
 - De sleutel eruit trekken.
 - Slotgreep een kwartslag tegen de klok in draaien. Het klepslot is geopend.

7

Wonen

- Sluiten:*
- Serviceluik volledig sluiten.
 - Slotgreep met de klok mee draaien tot deze horizontaal staat. Het klepslot is nu vastgeklikt, maar nog niet vergrendeld.
 - Sleutel in cilinderslot steken.
 - Slotgreep met ingestoken sleutel indrukken en de sleutel een kwartslag met de klok mee draaien. De slotgreep blijft vergrendeld.
 - De sleutel eruit trekken.

7.2.5 Klepslot, rechthoekig



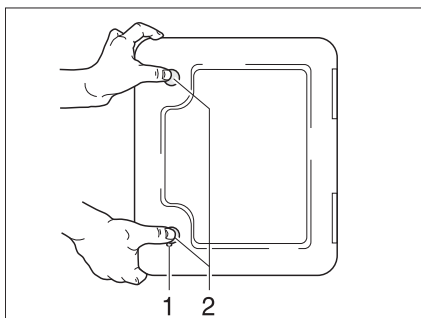
Afb. 30 Klepslot, rechthoekig, gesloten

- Openen:*
- Sleutel in cilinderslot (Afb. 30,1) steken en een kwartslag draaien. Slotgreep (Afb. 30,2) springt eruit.
 - De sleutel eruit trekken.
 - Slotgreep een kwartslag draaien. Het klepslot is geopend.
- Sluiten:*
- Serviceluik volledig sluiten.
 - Slotgreep draaien, tot deze horizontaal staat. Het klepslot is nu vergrendeld, maar nog niet afgesloten.
 - Sleutel in cilinderslot steken.
 - Slotgreep met ingestoken sleutel indrukken en de sleutel een kwartslag draaien. De slotgreep blijft vergrendeld.
 - De sleutel eruit trekken.

7

Wonen

7.2.6 Luik voor toilet-cassette

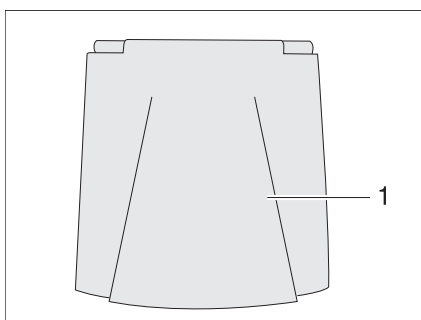


Afb. 31 Luik voor toilet-cassette

- Openen:**
- Sleutel in cilinderslot (Afb. 31,1) van het drukslot steken en een kwartslag draaien.
 - De sleutel eruit trekken.
 - Beide druksloten (Afb. 31,2) tegelijkertijd met de duimen indrukken en luik voor toilet-cassette openen.

- Sluiten:**
- Luik voor toilet-cassette sluiten en dichtdrukken.
 - Sleutel in cilinderslot (Afb. 31,1) steken en een kwartslag draaien.
 - De sleutel eruit trekken.

7.2.7 Serviceluik 230-V-aansluiting



Afb. 32 Serviceluik 230-V-aansluiting

- Openen:**
- Serviceluik (Afb. 32,1) omhoog zwenken.
- Sluiten:**
- Serviceluik (Afb. 32,1) omlaag zwenken en dichtdrukken.

7.3 Verwarmen



- ▶ Als de verwarming aanstaat wordt de gasafvoerbuïs in de kledingkast heet. Daarom geen hittegevoelige kledingstukken in de onmiddellijke buurt van de gasafvoerbuïs bewaren (zie ook hoofdstuk 10).



- ▶ De bediening van de verwarming is in hoofdstuk 10 beschreven.

7

Wonen

7.4 Ventileren



- ▶ De zuurstof binnen in het voertuig wordt door ademen of door het gebruik van op gas werkende inbouwapparaten verbruikt. Daarom moet de zuurstof voortdurend worden verversd. Met het oog hierop zijn in het voertuig kunstmatige ventilatieopeningen (bijv. dakluiken met kunstmatige ventilatie, paddestoeldakventilators of vloerventilators) ingebouwd. Kunstmatige ventilatieopeningen noch van binnen noch van buiten afdekken, bijv. met een wintermat, of dichtzetten. Kunstmatige ventilatieopeningen vrijhouden van sneeuw en bladeren. Er dreigt verstikkingsgevaar door een verhoogd CO₂-gehalte.



- ▶ Bij bepaalde weersomstandigheden kan ondanks toereikende ventilatie condenswater ontstaan aan metalen voorwerpen (bijv. schroefverbindingen aan de bodem van het voertuig).
- ▶ Bij opengewerkte plaatsen (bijv. paddestoeldakventilatoren, dakluikranden, contactdozen, vulopeningen, luiken enz.) kunnen bijkomende koudebruggen ontstaan.

Condenswater

Door regelmatig en doelgericht ventileren voor een continue luchtverversing zorgen. Alleen op deze manier wordt verhinderd, dat zich bij koeler weer condenswater vormt. Als verwarming, luchtverdeling en ventilatie op elkaar zijn afgestemd, kan in koele seizoenen een aangenaam woonklimaat worden gecreëerd. Het voertuig bij langere stilstand af en toe goed doorluchten, met name in de zomer, omdat er warmteophoping mogelijk is.

7.5 Ramen



- ▶ De ramen zijn uitgerust met verduisteringsrollo en rolhor. Verduisteringsrollo's en rolhorren springen na het losmaken van de vergrendeling door trekkracht automatisch terug in de uitgangspositie. Om het trekmechanisme niet te beschadigen het verduisteringsrollo of rolhor vasthouden en langzaam in de uitgangspositie terugbrengen.
- ▶ Rolgordijnen niet gedurende langere tijd gesloten houden, anders kan er materiaalvermoeidheid optreden.
- ▶ Als het verduisteringsrollo helemaal is gesloten, kan er bij sterke zonnestraling warmteophoping tussen het verduisteringsrollo en de vensterruit optreden. Het raam kan beschadigd worden. Daarom bij sterke zonnestraling het verduisteringsrollo maar voor 2/3 sluiten.
- ▶ Voor het begin van de rit de ramen sluiten.
- ▶ Al naargelang het weer de ramen zo ver sluiten, dat er geen vocht kan binnendringen.
- ▶ Voor het openen en sluiten van het uitzetbaar raam dienen alle vergrendelingshendels die aan het uitzetbaar raam zijn gemonteerd geopend of gesloten te worden.



- ▶ Bij het verlaten van het voertuig altijd de ramen sluiten.
- ▶ Binnen in het dubbele plexiglasraam kan zich bij sterke temperatuurverschillen of extreme weersomstandigheden een lichte aanslag van condenswater vormen. Het raam is zo geconstrueerd dat condenswater bij een stijgende buitentemperatuur gemakkelijk kan verdampen. Voor beschadiging van het dubbele plexiglasraam door condenswater hoeft men niet te vrezen.

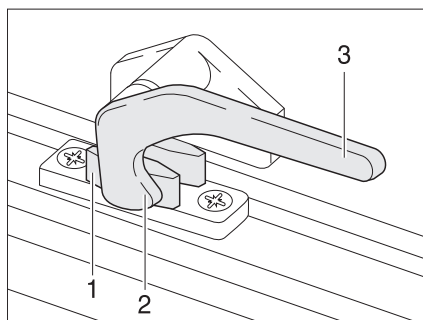
7

Wonen

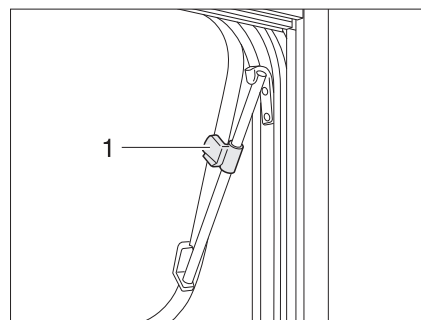
7.5.1 Uitzetbaar raam met draaibare uitzetters



▷ Bij het openzetten van de uitzetbare ramen erop letten dat er geen vervormingen optreden. Uitzetbare ramen gelijkmatig openen en sluiten.



Afb. 33 Vergrendelingshendel in stand "gesloten"

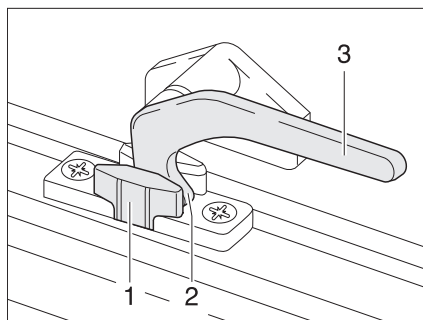


Afb. 34 Uitzetbaar raam met draaibare uitzetters, geopend

- Openen:*
- De vergrendelingshendel (Afb. 33,3) een kwartslag naar het midden van het raam draaien.
 - Uitzetbaar raam tot de gewenste stand openen en met kartelknop (Afb. 34,1) vastzetten.

Het uitzetbaar raam blijft vergrendeld in de gewenste stand.

- Sluiten:*
- Kartelknop (Afb. 34,1) draaien tot bevestiging los is.
 - Het uitzetbaar raam sluiten.
 - De vergrendelingshendel (Afb. 33,3) een kwartslag naar het raamkozijn draaien. De vergrendelingsneus (Afb. 33,2) ligt aan de binnenzijde van de raamvergrendeling (Afb. 33,1).



Afb. 35 Vergrendelingshendel in stand "continue ventilatie"

Continue ventilatie

Met de vergrendelingshendel kan het uitzetbaar raam in twee verschillende standen worden gezet:

- In stand "continue ventilatie" (Afb. 35)
- In stand "vast afgesloten" (Afb. 33)

Om het uitzetbaar raam in de stand "continue ventilatie" te brengen:

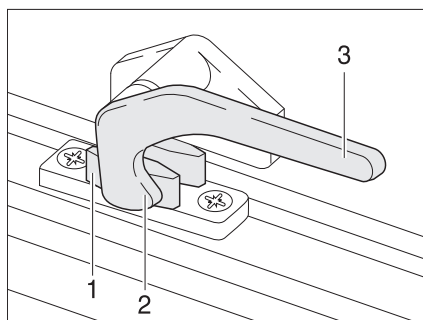
- De vergrendelingshendel (Afb. 35,3) een kwartslag naar het midden van het raam draaien.
- Uitzetbaar raam licht naar buiten duwen.
- De vergrendelingshendel weer terugdraaien. De vergrendelingsneus (Afb. 35,2) daarbij in de uitsparing van de raamvergrendeling (Afb. 35,1) schuiven.

Het uitzetbare raam mag tijdens de rit niet in de stand "continue ventilatie" staan. Bij regen kan er spatwater in de woonruimte binnendringen, als het uitzetbare raam in de stand "continue ventilatie" staat. Daarom de uitzetbare ramen volledig sluiten.

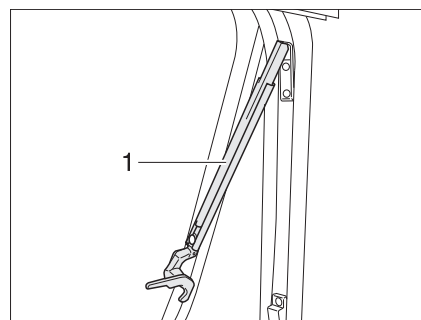
7.5.2 Uitzetbaar raam met automatische uitzetters



- ▷ Het raam helemaal openen om de vergrendeling op te heffen. Als de vergrendeling niet opgeheven en het raam toch gesloten wordt, kan het raam wegens de grote tegendruk breken.
- ▷ Bij het openzetten van de uitzetbare ramen erop letten dat er geen vervormingen optreden. Uitzetbare ramen gelijkmatig openen en sluiten.



Afb. 36 Vergrendelingshendel in stand "gesloten"

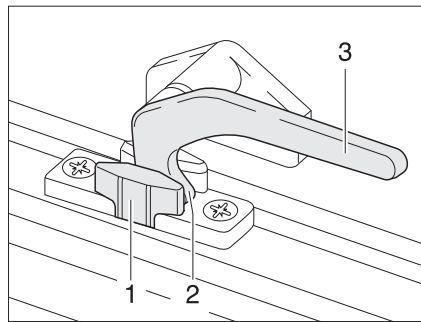


Afb. 37 Uitzetbaar raam met automatische uitzetters, geopend

- Openen:*
- De vergrendelingshendel (Afb. 36,3) een kwartslag naar het midden van het raam draaien.
 - Uitzetbaar raam tot de gewenste vergrendelstand openen. De automatische uitzetter (Afb. 37,1) vergrendelt automatisch.

Het uitzetbaar raam blijft vergrendeld in de gewenste stand.

- Sluiten:*
- Uitzetbaar raam zover uitzetten, tot de vergrendeling is opgeheven.
 - Het uitzetbaar raam sluiten.
 - De vergrendelingshendel (Afb. 36,3) een kwartslag naar het raamkozijn draaien. De vergrendelingsneus (Afb. 36,2) ligt aan de binnenzijde van de raamvergrendeling (Afb. 36,1).



Afb. 38 Vergrendelingshendel in stand "continue ventilatie"

Continue ventilatie

Met de vergrendelingshendel kan het uitzetbaar raam in twee verschillende standen worden gezet:

- In stand "continue ventilatie" (Afb. 38)
- In stand "vast afgesloten" (Afb. 36).

Om het uitzetbaar raam in de stand "continue ventilatie" te brengen:

- De vergrendelingshendel (Afb. 38,3) een kwartslag naar het midden van het raam draaien.
- Het uitzetbaar raam licht naar buiten duwen.
- De vergrendelingshendel een kwartslag naar het raamkozijn draaien. De vergrendelingsneus (Afb. 38,2) daarbij in de uitsparing van de raamvergrendeling (Afb. 38,1) schuiven.

Het uitzetbare raam mag tijdens de rit niet in de stand "continue ventilatie" staan.

Bij regen kan er spatwater in de woonruimte binnendringen, als het uitzetbare raam in de stand "continue ventilatie" staat. Daarom de uitzetbare ramen volledig sluiten.

7

Wonen

7.5.3 Verduisteringsrollo en rolhor

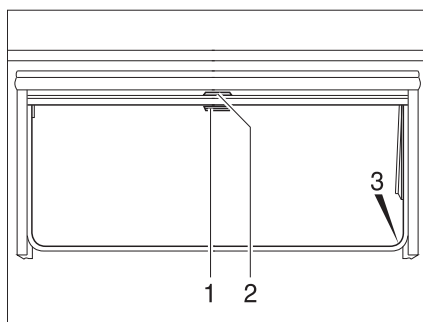


- ▷ De rolgordijnen voor het begin van de rit openen. Als de rolgordijnen gesloten zijn, kan de veeras door de schokken worden beschadigd.



- ▷ Al naargelang het raamformaat zijn de rolgordijnen uitgerust met één of twee grepen.

De ramen zijn uitgerust met verduisteringsrollo en rolhor. Verduisteringsrollo en rolhor zijn los van elkaar bedienbaar.



Afb. 39 Uitzetbaar raam

Verduisteringsrollo

Het verduisteringsrollo bevindt zich in de rolgordijnbehuizing bovenaan.

- Sluiten:*
- Verduisteringsrollo aan de greep (Afb. 39,2) naar beneden trekken. Als het verduisteringsrollo helemaal wordt gesloten, het verduisteringsrollo aan beide kanten aan het raamkozijn in de vergrendeling (Afb. 39,3) hangen.
- Openen:*
- Als het verduisteringsrollo helemaal is gesloten: De greep (Afb. 39,2) naar beneden drukken en de greep daarbij licht naar binnen trekken. Het verduisteringsrollo uit de vergrendeling links en rechts aan het raamkozijn nemen.
 - Als het verduisteringsrollo zich in een tussenstand bevindt: De greep (Afb. 39,2) lichtjes naar beneden trekken tot het rolgordijn uit de vergrendeling komt.
 - Verduisteringsrollo aan de greep langzaam terug laten lopen.

Rolhor

De rolhor bevindt zich in de rolgordijnbehuizing bovenaan.

- Sluiten:*
- Rolhor aan de greep (Afb. 39,1) naar beneden trekken en aan beide zijden van het raamkozijn in de vergrendeling (Afb. 39,3) hangen.
- Openen:*
- Greep (Afb. 39,1) naar beneden drukken en de greep daarbij licht naar binnen trekken. De rolhor uit de vergrendelingen links en rechts aan het raamkozijn nemen.
 - Rolhor met de greep langzaam terugschuiven.

7

Wonen

7.6 Dakluiken

Afhankelijk van het model zijn in het voertuig dakluiken met of zonder kunstmatige ventilatie ingebouwd. Als er een dakluik zonder kunstmatige ventilatie is ingebouwd, vindt de ventilatie plaats met de paddestoeldakventilatoren.



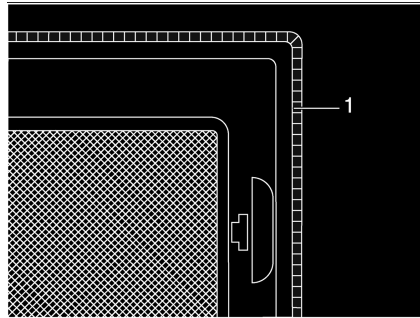
- ▶ De ventilatieopeningen van de kunstmatige ventilatie altijd open houden. Kunstmatige ventilatieopeningen nooit afdekken, bijv. met een wintermat, of dichtzetten. Kunstmatige ventilatieopeningen vrijhouden van sneeuw en bladeren.



- ▶ De dakluiken zijn uitgerust met verduisteringsrollo of vouwverduistering en met rolhor of vouwbare hor. Verduisteringsrollo's en rolhorren springen na het losmaken van de vergrendeling door trekkracht automatisch terug in de uitgangspositie. Om het trekmechanisme niet te beschadigen het verduisteringsrollo of rolhor vasthouden en langzaam in de uitgangspositie terugbrengen.
- ▶ Rolgordijnen niet gedurende langere tijd gesloten houden, anders kan er materiaalvermoeidheid optreden.
- ▶ Als het verduisteringsrollo resp. de vouwverduistering helemaal is gesloten, kan er bij sterke zonnestraling warmteophoping tussen het verduisteringsrollo/ de vouwverduistering en het dakluik optreden. Het dakluik kan beschadigd worden. Daarom bij sterke zonnestraling het verduisteringsrollo/ de vouwverduistering maar voor 2/3 sluiten. Het dakluik iets openen of in ventilatiestand brengen.
- ▶ Al naargelang het weer de dakluiken zo ver sluiten, dat er geen vocht kan binnendringen.
- ▶ Niet op de dakluiken gaan staan.
- ▶ Voor het begin van de rit de dakluiken sluiten.
- ▶ Voor het begin van de rit de vergrendeling van de dakluiken controleren.
- ▶ Voor het begin van de rit de verduisteringsrollo's en de vouwverduisteringen openen.
- ▶ De dichtingen van de dakluiken minstens 1 x per jaar met talk inwrijven.
- ▶ Bij het verlaten van het voertuig altijd de dakluiken sluiten.



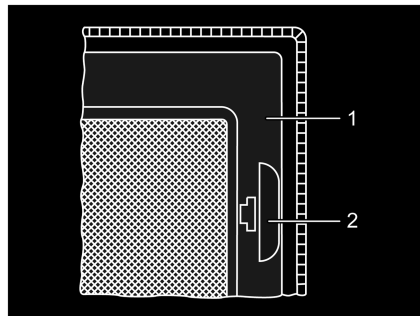
7.6.1 Dakluik met kliksluiting (variant 1)



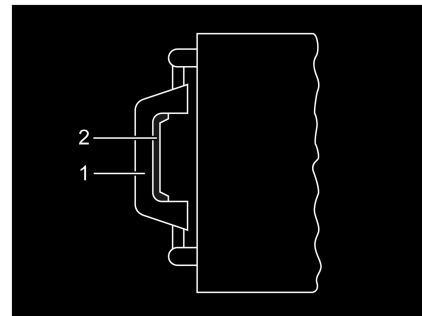
Afb. 40 Kunstmatige ventilatie

Afhankelijk van het model is in de toiletruimte een dakluik met kunstmatige ventilatie (Afb. 40,1) ingebouwd.

Het dakluik kan aan één of beide kanten omhoog worden gezet.



Afb. 41 Hor



Afb. 42 Dakluik, greep

Openen:

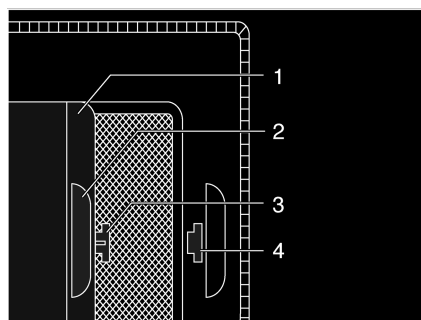
- Aan de greep (Afb. 41,2) trekken.
- Hor (Afb. 41,1) naar beneden klappen.
- Kliksluiting (Afb. 42,2) naar de binnenkant van het dakluik drukken. Tegelijkertijd met de greep (Afb. 42,1) het dakluik naar boven drukken.
- Hor (Afb. 41,1) naar boven schuiven, tot deze vastklikt.

Sluiten:

- Aan de greep (Afb. 41,2) trekken.
- Hor (Afb. 41,1) naar beneden klappen.
- Het dakluik aan beide grepen (Afb. 42,1) krachtig naar beneden trekken, tot beide kliksluitingen zijn vergrendeld.
- Hor (Afb. 41,1) naar boven schuiven, tot deze vastklikt.

Verduisteringsrollo

Om het verduisteringsrollo te sluiten en te openen:

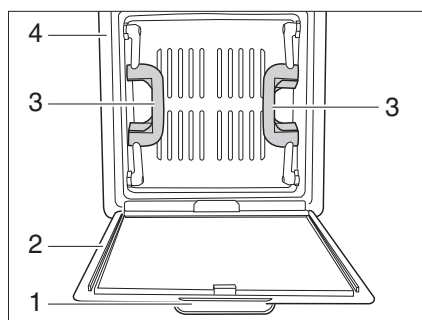


Afb. 43 Verduisteringsrollo

- Sluiten:*
- Verduisteringsrollo (Afb. 43,1) bij de greep (Afb. 43,2) dichttrekken en de haak (Afb. 43,3) in de opening (Afb. 43,4) vasthaken.
- Openen:*
- Haak (Afb. 43,3) uit de opening (Afb. 43,4) trekken en verduisteringsrollo terugschuiven.

7.6.2 Dakluik met kliksluiting (variant 2)

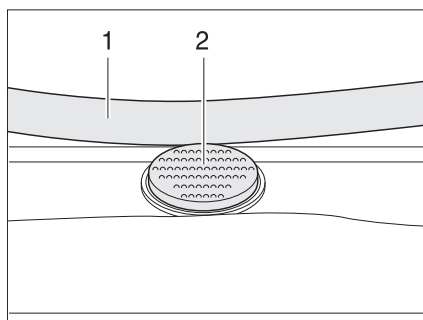
Het dakluik kan aan één of beide kanten omhoog worden gezet.



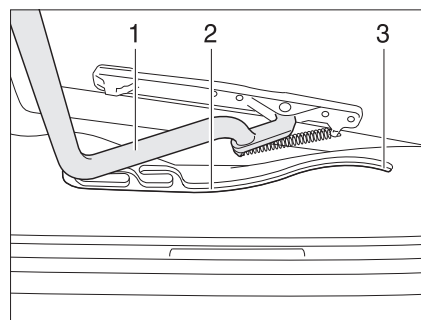
Afb. 44 Dakluik met kliksluiting (variant 2)

- Openen:*
- De hor (Afb. 44,2) aan de greep (Afb. 44,1) naar beneden trekken. De hor klapt naar beneden.
 - Het dakluik aan beide grepen (Afb. 44,3) naar boven drukken.
 - De hor naar boven klappen en in het frame (Afb. 44,4) vastklikken.
- Sluiten:*
- De hor (Afb. 44,2) aan de greep (Afb. 44,1) naar beneden trekken. De hor klapt naar beneden.
 - Het dakluik aan beide grepen (Afb. 44,3) met kracht naar beneden trekken.
 - De hor naar boven klappen en in het frame (Afb. 44,4) vastklikken.

7.6.3 Heki-dakluik (mini en midi)



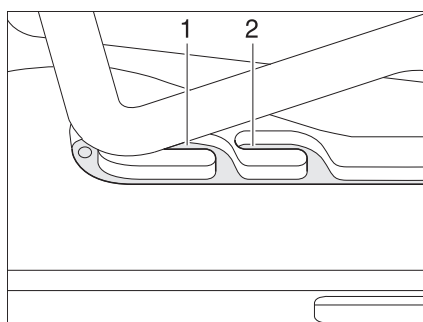
Afb. 45 Vergrendelingsknop aan het Heki-dakluik



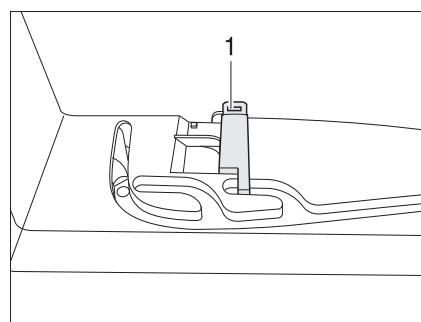
Afb. 46 Heki-dakluik, geleiding

Het Heki-dakluik wordt aan één kant omhoog gezet.

- Openen:**
- De vergrendelingsknop (Afb. 45,2) indrukken en de beugel (Afb. 45,1) met beide handen naar beneden trekken.
 - De beugel (Afb. 46,1) in de geleidingen (Afb. 46,2) tot in de achterste positie (Afb. 46,3) trekken.
- Sluiten:**
- De beugel (Afb. 46,1) met beide handen licht naar boven drukken.
 - De beugel in de geleidingen terugschuiven.
 - De beugel met beide handen naar boven drukken, tot de beugel boven de vergrendelingsknop (Afb. 45,2) ligt.



Afb. 47 Heki-dakluik in ventilatiestand



Afb. 48 Vergrendeling ventilatiestand

Ventilatiestand

Het Heki-dakluik kan in twee ventilatiestanden worden gezet: Stand voor slecht weer (Afb. 47,1) en middelste stand (Afb. 47,2). Al naargelang het model kan het dakluik in de middelste stand met de grendel (Afb. 48,1) vergrendeld worden.

- De vergrendelingsknop (Afb. 45,2) indrukken en de beugel (Afb. 45,1) met beide handen naar beneden trekken.
- De beugel in de geleidingen (Afb. 46,2) tot de gewenste stand trekken.
- De beugel licht naar boven drukken en in de gekozen geleiding (Afb. 47,1 of 2) schuiven en evt. vergrendelen.

Vouwverduistering

Om de vouwverduistering te sluiten en te openen:

- Sluiten:**
- De vouwverduistering aan de greep uittrekken en in gewenste stand loslaten. De vouwverduistering blijft in deze positie staan.
- Openen:**
- De vouwverduistering aan de greep langzaam in uitgangspositie schuiven.

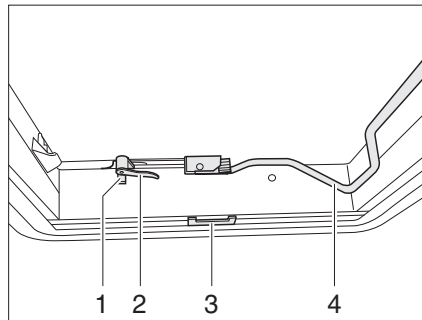
7

Wonen

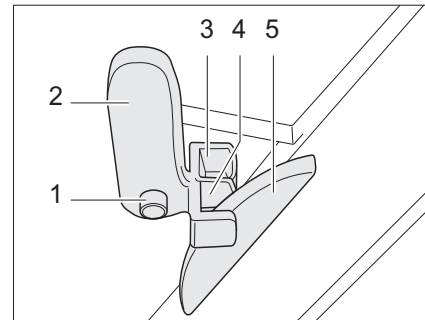
Hor Om de hor te sluiten en te openen:

- Sluiten:**
- De hor met de greep naar de tegenoverliggende greep van de vouwverduistering trekken.
- Openen:**
- De greep aan de hor achteraan indrukken. De vergrendeling wordt ontgrendeld.
 - De hor met de greep langzaam terugschuiven.

7.6.4 Heki-dakluik



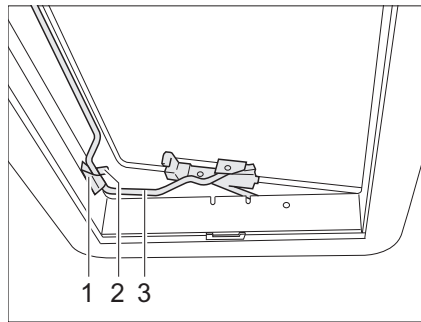
Afb. 49 Heki-dakluik, gesloten



Afb. 50 Heki-dakluik in ventilatiestand 1

Het Heki-dakluik kan aan één kant omhoog worden gezet.

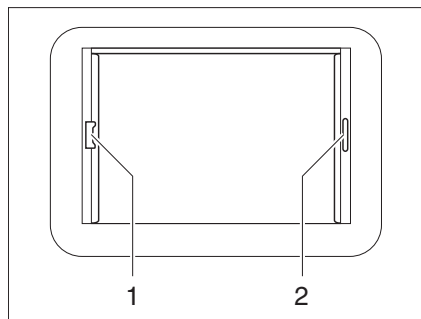
- Openen:**
- Vergrendelingsknop (Afb. 49,1) indrukken en vergrendelingshendel (Afb. 49,2) een kwartslag naar binnen draaien.
 - Beugel (Afb. 49,4) naar beneden uit de vergrendeling trekken.
 - Heki-dakluik met de beugel naar boven drukken.
 - Beugel weer in de vergrendeling drukken.
- Sluiten:**
- Beugel (Afb. 49,4) naar beneden uit de vergrendeling trekken.
 - Heki-dakluik met de beugel naar beneden trekken.
 - Vergrendelingshendel (Afb. 49,2 en Afb. 50,2) een kwartslag draaien. De neus van de dakvergrendeling (Afb. 50,5) moet daarbij in de bovenste vergrendelingskruk (Afb. 50,3) steken.
 - Beugel weer in de vergrendeling drukken.
- Ventilatiestand (variant 1):**
- Heki-dakluik openen en licht naar buiten drukken.
 - Vergrendelingsknop (Afb. 50,1) indrukken en vergrendelingshendel (Afb. 50,2) terugdraaien. De neus van de dakvergrendeling (Afb. 50,5) moet daarbij in de onderste vergrendelingskruk (Afb. 50,4) steken.
 - Beugel weer in de vergrendeling drukken.



Afb. 51 Heki-dakluik in ventilatiestand 2

Ventilatiestand (variant 2):

- Heki-dakluik openen.
- Beugel (Afb. 51,3) in de houder (Afb. 51,1) leggen.
- Hendel (Afb. 51,2) over de beugel leggen.



Afb. 52 Heki-dakluik, rolgordijn-vergrendeling

Vouwverduistering

Om de vouwverduistering te sluiten en te openen:

- Sluiten:*
- De vouwverduistering aan de greep (Afb. 52,2) uittrekken en in gewenste stand loslaten. De vouwverduistering blijft in deze positie staan.
- Openen:*
- De vouwverduistering aan de greep langzaam in uitgangspositie schuiven.

Rolhor

Om de rolhor te sluiten en te openen:

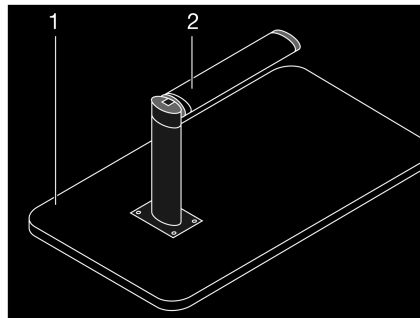
- Sluiten:*
- Rolhor bij de greep (Afb. 52,1) naar de tegenoverliggende greep van de vouwverduistering (Afb. 52,2) trekken en vergrendelen.
- Openen:*
- Greep van de rolhor achteraan naar boven drukken en de rolhor van de vouwverduistering (Afb. 52,2) losmaken.
 - De rolhor met de greep langzaam terugschuiven.

7

Wonen

7.7 Tafels

7.7.1 Hangtafel met scharnier-steunpoot



Afb. 53 Bed-onderstel

De tafel kan door de scharnier-steunpoot als bed-onderstel worden gebruikt.

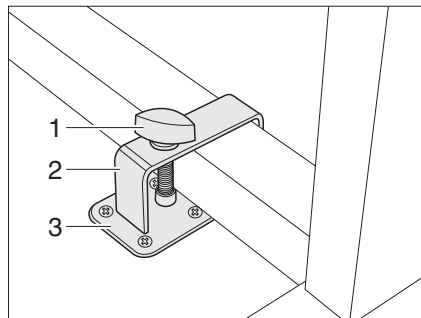
Ombouw tot bed-onderstel:

- Het tafelblad (Afb. 53,1) vooraan ca. 45° optillen.
- Het onderste deel van de scharnier-steunpoot (Afb. 53,2) naar beneden trekken en 90° omklappen.
- De tafel uit de houder nemen.
- De tafel in de onderste houder plaatsen.

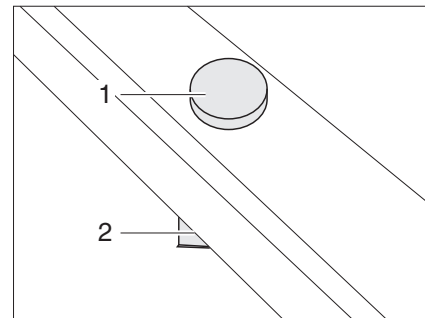
7.7.2 Zwenktafel



▶ De zwenktafel voor het begin van de rit verkleinen en vergrendelen.



Afb. 54 Vergrendeling zwenktafel met metalen frame

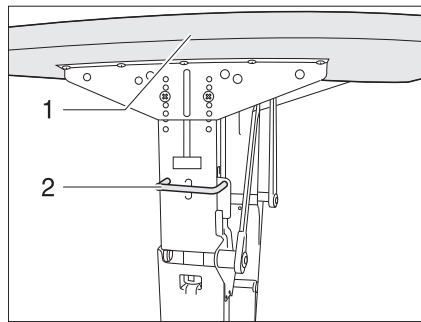


Afb. 55 Vergrendeling zwenktafel met kunststof frame

Vergrendelen:

- Zwenktafel naast de houder (Afb. 54,3) of op de houder (Afb. 55,2) zetten.
- De beugel (Afb. 54,2) met de borgschroef (Afb. 54,1) over de tafelpoot leggen.
- De beugel en evt. de zwenktafel zo verschuiven, dat de borgschroef (Afb. 54,1 resp. Afb. 55,1) in de houder (Afb. 54,3 resp. Afb. 55,2) kan worden geschroefd.
- Borgschroef in de houder schroeven en goed vasttrekken.

De zwenktafel kan door zijn zwenkmechanisme als bed-onderstel worden gebruikt.



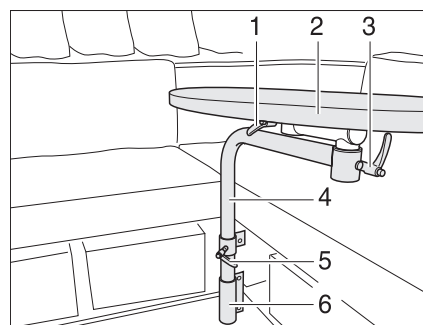
Afb. 56 Vergrendeling zwenktafel met metalen frame

Ombouw tot bed-onderstel (zwenktafel met metalen frame):

- Greep (Afb. 56,2) naar boven schuiven.
- Tafelblad (Afb. 56,1) met een boog naar beneden zwenken, tot de greep vergrendelt.

7.7.3 Zwenktafel van de zitgroep achter

Het tafelblad kan in verschillende posities worden gedraaid.



- 1 Knevelschroef
- 2 Tafelblad
- 3 Knevelschroef
- 4 Tafelpoot
- 5 Knevelschroef
- 6 Bevestiging

Afb. 57 Zwenktafel

Tafelblad zwenken

- Knevelschroeven (Afb. 57,1, 3 en 5) losdraaien.
- Tafelblad (Afb. 57,2) in gewenste stand zwenken.
- Knevelschroeven weer vastdraaien.

De zwenktafel kan voor het ombouwen van het bed worden gedemonteerd.

Zwenktafel voor bedombouw demonteren

- Knevelschroef (Afb. 57,5) losdraaien.
- Tafelblad (Afb. 57,2) met tafelpoot (Afb. 57,4) uit de opname (Afb. 57,6) trekken en opzij leggen.

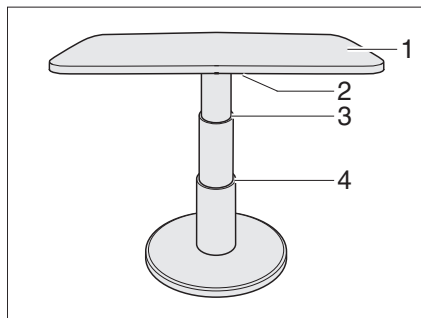
7

Wonen

7.7.4 Heftafel van de ronde zitgroep



- ▶ De heftafel is niet aan de vloer bevestigd. Voor het rijden de heftafel tot de bovenste aanslag neerlaten en met de meegeleverde gordels aan de zitbanken bevestigen.



Afb. 58 Heftafel van de ronde zitgroep

De heftafel kan door zijn hefmechanisme als bed-onderstel worden gebruikt.

Ombouw tot bed-onderstel:

- De vergrendelingshendel (Afb. 58,2) naar links zwenken. De vergrendeling is open.
- Het tafelblad (Afb. 58,1) in het midden tot de gewenste aanslag (Afb. 58,3 of 4) naar beneden drukken en gedrukt houden.
- De vergrendelingshendel (Afb. 58,2) naar rechts zwenken. De heftafel is vergrendeld.

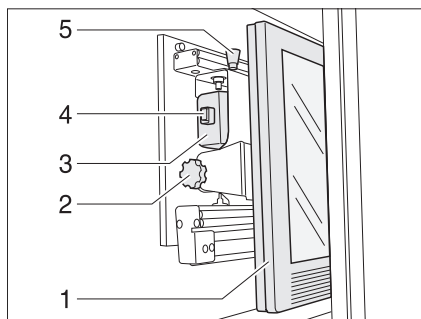
7.8 Televisie



- ▶ Voor het begin van de rit de televisie van de drager verwijderen en veilig opbergen.
- ▶ Voor het begin van de rit het flatscreen en de beeldschermhouder in de basispositie brengen en vergrendelen. Wanneer de beeldschermhouder in een TV-kast is ingebouwd: TV-kast sluiten.
- ▶ Voor het begin van iedere rit controleren of de antenne zich in de parkeerstand bevindt. Gevaar voor ongevallen!

Flatscreen in de TV-kast

De flatscreen is in de TV-kast aan een uitschuifdeel bevestigd.



Afb. 59 TV-kast

Televisieconsole naar voor trekken:

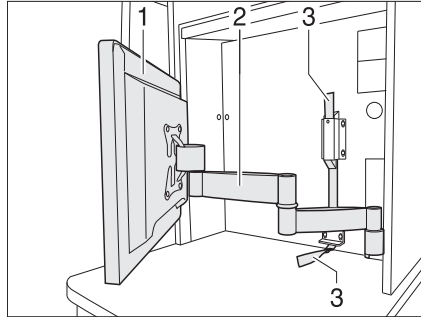
- De ontgrendelingsknop (Afb. 59,5) indrukken en de houder voor flatscreen bij de greep (Afb. 59,4) tot de aanslag naar voren trekken.

Televisieconsole draaien:

- Aan de ontgrendelingsknop (Afb. 59,1) trekken en het flatscreen (Afb. 59,2) in de gewenste positie draaien.
- Kartelschroef (Afb. 59,3) losdraaien.
- Gewenste helling van de flatscreen instellen en kartelschroef weer vastdraaien.

Flatscreen met scharnierarm

De flatscreen is aan een scharnierarm bevestigd.



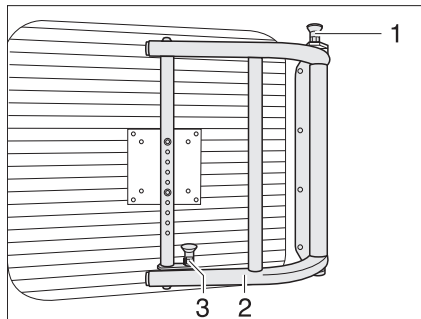
Afb. 60 Flatscreen met scharnierarm

Flatscreen met scharnierarm positioneren:

- Aan de textielband (Afb. 60,3) trekken om de scharnierarm (Afb. 60,2) te ontgrendelen.
- Flatscreen (Afb. 60,1) in gewenste stand draaien.
- Flatscreen met beide handen bij de bovenste en onderste rand vastpakken en de gewenste hellingshoek instellen.

Flatscreen met zwenkarm

De flatscreen is aan een zwenkarm bevestigd.



Afb. 61 Zwenkarm voor flatscreen

Flatscreen met zwenkarm positioneren:

- Ontgrendelingsknoppen (Afb. 61,1 en 3) naar boven trekken om de zwenkarm te ontgrendelen.
- Flatscreen met de houder (Afb. 61,2) in de gewenste positie zwenken.

7

Wonen

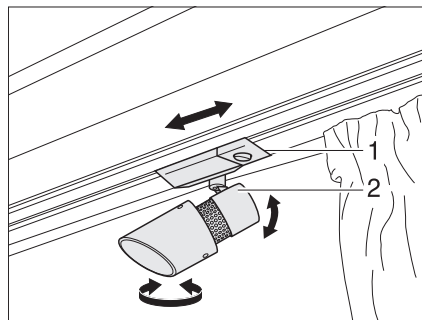
7.9 Lampen



- ▶ Gloeilampen en lamphouders kunnen erg warm worden.
- ▶ De gloeilampen en lamphouders eerst laten koelen voor u ze aanraakt.
- ▶ Als de lamp ingeschakeld of nog heet is, moet de veiligheidsafstand tot brandbare voorwerpen zoals stores of gordijnen tenminste 30 cm bedragen. Brandgevaar!



- ▶ Al naargelang het model zijn de lichtschaakelaars op verschillende plaatsen ondergebracht. De lichtschaakelaars bevinden zich direct bij de betreffende lamp of in diens lichtbereik, bijv. in de buurt van de zitgroep.



Afb. 62 Spotlight

Spotlight draaien:

- De behuizing (Afb. 62,2) vastpakken en draaien.

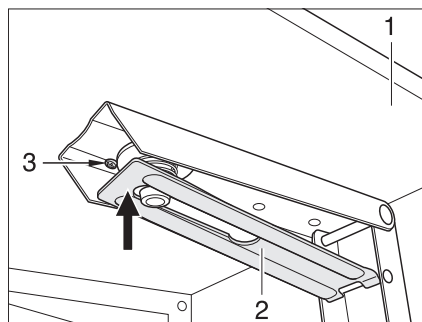
De behuizing kan in verschillende richtingen worden gedraaid:

- Naar links of naar rechts
- Naar boven of beneden

Spotlight verschuiven:

- Houder (Afb. 62,1) vastpakken.
- Spotlight willekeurig langs de stang verschuiven.

7.10 Middelste zitgroep vergroten



Afb. 63 Steun zitbankverlenging

Uitklappen:

- De zitbankverlenging (Afb. 63,1) naar boven klappen. De steun (Afb. 63,2) vergrendelt automatisch.
- Het extra kussen op de zitbankverlenging leggen.

7

Wonen

Inklappen:

- Het extra kussen van de zitbankverlenging nemen en opbergen.
- De steun (Afb. 63,2) tegen de weerstand van de spiraalveer (Afb. 63,3) in de richting van de pijl naar boven drukken. De zitbankvergrendeling is ontgrendeld.
- De zitbankverlenging naar beneden klappen.

7.11 Bedden

7.11.1 Stapelbed



- ▶ Het stapelbed alleen gebruiken als het veiligheidsnet is gespannen.
- ▶ Het stapelbed met maximaal 100 kg belasten.
- ▶ Kleine kinderen nooit zonder toezicht in het stapelbed laten.
- ▶ Met name bij kleine kinderen onder de 6 jaar altijd erop letten dat ze niet van het stapelbed kunnen vallen.
- ▶ Voor kinderen passende, afzonderlijke kinderbedden of reiswiegen gebruiken.

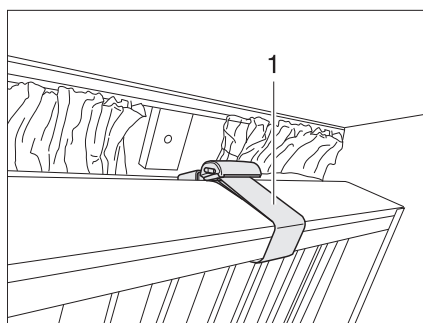
Al naargelang het model is het voertuig van een stapelbed voorzien. Het stapelbed kan zonder extra montage onmiddellijk worden gebruikt.

Altijd het bovenste bed opgaan met de standaard aanwezige bedladder.

7.11.2 Stapelbed, klapbaar



- ▶ Het stapelbed met maximaal 100 kg belasten.
- ▶ Kleine kinderen nooit zonder toezicht in het stapelbed laten.
- ▶ Met name bij kleine kinderen onder de 6 jaar altijd erop letten dat ze niet van het stapelbed kunnen vallen.
- ▶ Voor kinderen passende, afzonderlijke kinderbedden of reiswiegen gebruiken.



Afb. 64 Stapelbed, klapbaar

Als het stapelbed naar boven is geklapt, het stapelbed met de veiligheidsriem (Afb. 64,1) bevestigen.

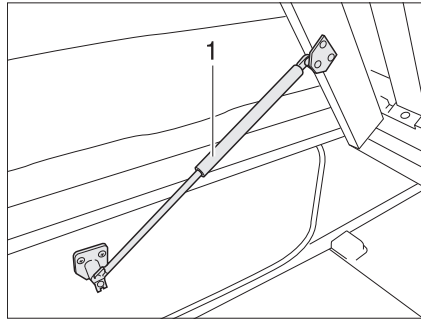
Al naargelang het model is het voertuig van een klapbaar stapelbed voorzien. Als het stapelbed naar beneden is geklapt, kan het stapelbed zonder extra montage onmiddellijk worden gebruikt.

De stapelbedden kunnen naar boven worden geklapt. Het gedeelte onder het bed kan dan als opbergruimte worden gebruikt.

7

Wonen

7.11.3 Vast bed (gasdrukveer)



Afb. 65 Vast bed

Onder het bed bevindt zich een opbergruimte. Voor het inruimen of uitruimen van de opbergruimte van binnen in het voertuig de lattenbodemplaat naar boven klappen.

- Openen:*
- Matras voor optillen en op de plaat leggen.
 - Lattenbodemplaat optillen. De gasdrukveren (Afb. 65,1) houden de lattenbodemplaat in de geopende stand.
- Sluiten:*
- Lattenbodemplaat tegen de weerstand van de gasdrukveren naar beneden duwen.
 - Matras indien nodig achter de plaat drukken.

7

Wonen

7.12 Zitgroepen ombouwen om te slapen

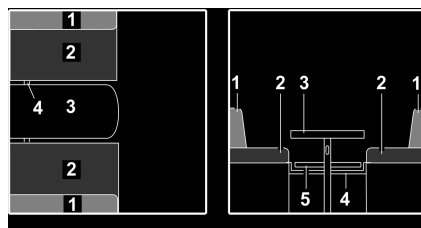


- ▷ Bij een ongeval, bij een noodstop of op oneffen wegen kunnen extra kussens met verstevigde onderkant door het voertuig worden geslingerd en onderdelen van de uitrusting beschadigen. Voordat u gaat rijden de extra kussens veilig opbergen of met de daarvoor bestemd borgriemen borgen.

7.12.1 Lengte-zitgroep en zitgroep aan de zijkant

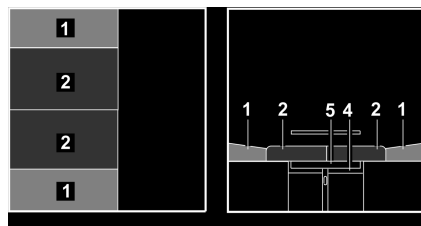


- ▷ Al naargelang het model, kan de zitgroep van de hier weergegeven zitgroep afwijken in vorm en positie.



- 1 Rugkussen
- 2 Zitkussen
- 3 Tafel
- 4 Lijst
- 5 Houderail

Afb. 66 Voor de ombouw



Afb. 67 Na de ombouw

- Tafel (Afb. 66,3) in bed-onderstel ombouwen (zie sectie 7.7).
- Lijst (Afb. 66,4) aanbrengen of naar het midden trekken. De lijst is correct aangebracht als deze het tafelblad direct achter de tafelpoot ondersteunt.
- De zitkussens (Afb. 67,2) naar het midden trekken.
- De rugkussens (Afb. 67,1) tussen de zitkussens en de wand leggen.



- ▷ Al naargelang het model moet bovendien een meegeleverd extra kussen tussen de zitkussens worden gelegd.

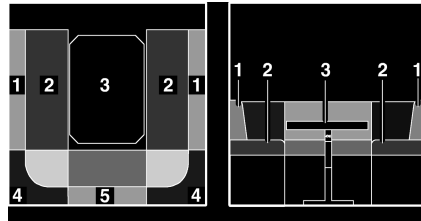
7

Wonen

7.12.2 Ronde zitgroep met rechthoekige tafel

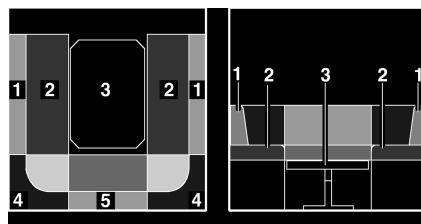


▷ Al naargelang het model, kan de zitgroep van de hier weergegeven zitgroep afwijken in vorm en positie.

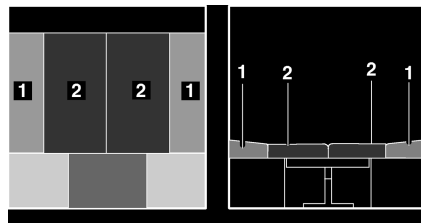


- 1 Rugkussen
- 2 Zitkussen
- 3 Tafel
- 4 Rugkussen
- 5 Rugkussen

Afb. 68 Voor de ombouw



Afb. 69 Tijdens de ombouw



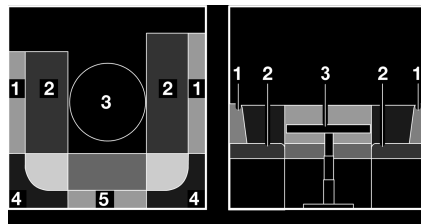
Afb. 70 Na de ombouw

- Tafel (Afb. 68,3) in bed-onderstel ombouwen (zie sectie 7.7).
- De zitkussens (Afb. 69,2) naar het midden trekken.
- De rugkussens (Afb. 69,1) tussen de zitkussens en de buitenwand leggen.
- De rugkussens (Afb. 69,4 en 5) verwijderen en terzijde leggen.



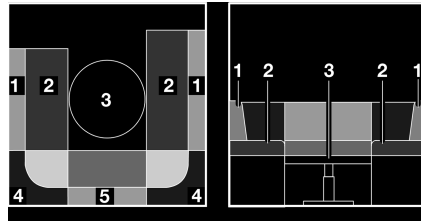
▷ Al naargelang het model moet bovendien een meegeleverd extra kussen tussen de zitkussens worden gelegd.

7.12.3 Ronde zitgroep met ronde tafel

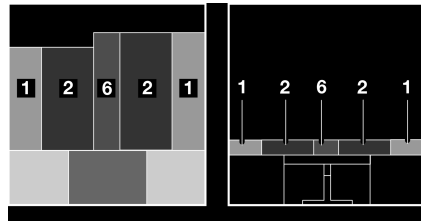


- 1 Rugkussen
- 2 Zitkussen
- 3 Tafel
- 4 Rugkussen
- 5 Rugkussen
- 6 Extra kussen

Afb. 71 Voor de ombouw



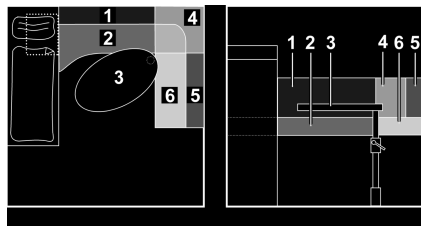
Afb. 72 Tijdens de ombouw



Afb. 73 Na de ombouw

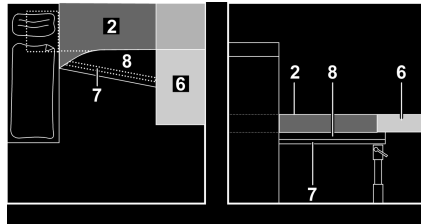
- Tafel (Afb. 71,3) in bed-onderstel ombouwen (zie sectie 7.7).
- De rugkussens (Afb. 72,1, 4 en 5) verwijderen.
- De zitkussens (Afb. 73,2) naar het midden trekken.
- De rugkussens (Afb. 73,1) tussen de zitkussens (Afb. 73,2) en de buitenwand leggen.
- Het extra kussen (Afb. 73,6) tussen de zitkussens (Afb. 73,2) op de tafel (Afb. 72,3) leggen.

7.12.4 Zitgroep achter

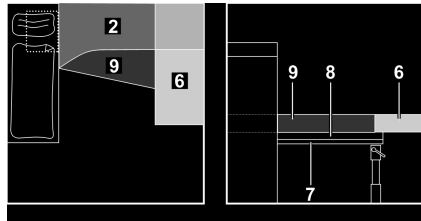


Afb. 74 Voor de ombouw

- 1 Rugkussen
- 2 Zitkussen
- 3 Tafel
- 4 Rugkussen
- 5 Rugkussen
- 6 Zitkussen
- 7 Bedstang
- 8 Extra plank
- 9 Extra kussen



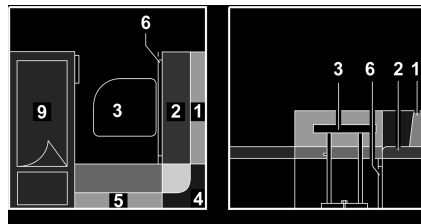
Afb. 75 Tijdens de ombouw



Afb. 76 Na de ombouw

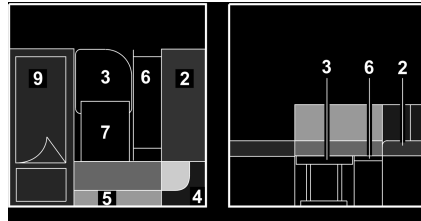
- Tafel (Afb. 74,3) demonteren (zie sectie 7.7).
- De rugkussens (Afb. 74,1, 4 en 5) verwijderen en terzijde leggen.
- Bedstang (Afb. 75,7) inhaken en so ver mogelijk naar achteren schuiven.
- Extra plank (Afb. 75,8) tussen bedstang en bedkast leggen.
- Het extra kussen (Afb. 76,9) op de extra plank (Afb. 76,8) leggen.

7.12.5 Bedverbredening tot speelhoek (variant 1)

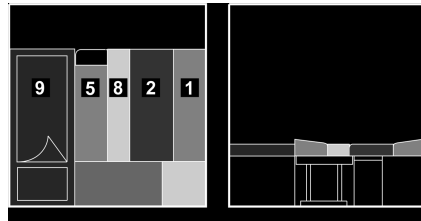


- 1 Rugkussen
- 2 Zitkussen
- 3 Tafel
- 4 Rugkussen
- 5 Rugkussen
- 6 Bedkast-verlenging
- 7 Extra plank
- 8 Extra kussen
- 9 Bed

Afb. 77 Voor de ombouw



Afb. 78 Tijdens de ombouw



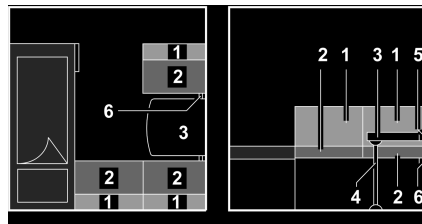
Afb. 79 Na de ombouw

- Tafel (Afb. 77,3) in bed-onderstel ombouwen (zie sectie 7.7).
- Tafel een kwartslag met de klok mee draaien en rechts naar voren trekken.
- Bedkast-verlenging (Afb. 77,6) uittrekken.
- Extra plank (Afb. 78,7) tussen tafel en bedkast leggen.
- De rugkussens (Afb. 77,1 en 4) verwijderen.
- Het zitkussen (Afb. 78,2) optillen en op de bedkast-verlenging (Afb. 78,6) leggen.
- Het rugkussen (Afb. 79,1) tussen het zitkussen (Afb. 79,2) en de wand leggen.
- Het extra kussen (Afb. 79,8) naast het zitkussen leggen.
- Het rugkussen (Afb. 79,5) tussen het extra kussen en het bed (Afb. 79,9) leggen.

7

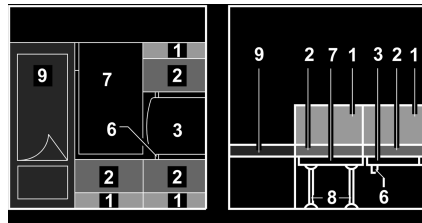
Wonen

7.12.6 Bedverbredening tot speelhoek (variant 2)

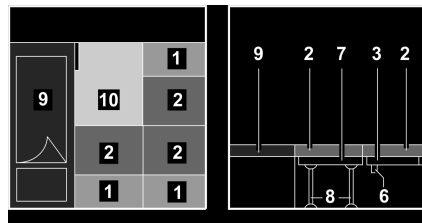


Afb. 80 Voor de ombouw

- 1 Rugkussen
- 2 Zitkussen
- 3 Tafel
- 4 Tafelpoot
- 5 Houder
- 6 Houder
- 7 Extra plank
- 8 Steunpoten
- 9 Bed
- 10 Extra kussen



Afb. 81 Tijdens de ombouw



Afb. 82 Na de ombouw

- Tafel (Afb. 80,3) 45° naar boven zwenken en uit de bovenste houder (Afb. 80,5) nemen.
- Tafelpoot (Afb. 80,4) wegnemen.
- Lijst (Afb. 80,6) aanbrengen of naar het midden trekken. De lijst is correct aangebracht als deze het tafelblad direct achter de houder voor de tafelpoot ondersteunt.
- Tafel in de onderste houder (Afb. 81,6) hangen en op de lijst leggen.
- Extra plank (Afb. 81,7) openklappen.
- Steunpoten (Afb. 81,8) in de extra plank steken.
- Extra plank naast het bed (Afb. 81,9) plaatsen.
- De zitkussens (Afb. 82,2) naar het midden trekken.
- De rugkussens (Afb. 82,1) tussen de zitkussens en de wand leggen.
- Het extra kussen (Afb. 82,10) naast het bed (Afb. 82,9) leggen.

Hoofdstukoverzicht

In dit hoofdstuk staan instructies voor de gasinstallatie van het voertuig.

De instructies hebben betrekking op:

- de veiligheid
- het gasverbruik
- het wisselen van gasflessen
- de gasafsluitkranen
- de externe gasaansluiting
- de automatische omschakelinstallatie

De bediening van de op gas werkende apparaten van het voertuig is in hoofdstuk 10 beschreven.

8.1 Algemeen

- ▶ Voor het begin van de rit, bij het verlaten van het voertuig of als de gastoestellen niet gebruikt worden, alle gasafsluitkranen en de hoofdafsluitkraan aan de gasfles sluiten.
- ▶ Bij het tanken, op veerponten of in de garage, mag geen apparaat (bijv. verwarming of koelkast) in werking zijn, wanneer het met open vlam wordt gebruikt. Explosiegevaar!
- ▶ Wanneer een apparaat met open vlam wordt gebruikt, het apparaat niet in gesloten ruimtes (bijv. garages) in gebruik nemen. Vergiftigings- en verstikingsgevaar!
- ▶ De gasinstallatie alleen door een geautoriseerde werkplaats laten onderhouden, repareren of wijzigen.
- ▶ De gasinstallatie voor de ingebruikname en conform de nationale bepalingen door een geautoriseerde werkplaats laten controleren. Dit geldt ook voor niet aangemelde voertuigen. Bij wijzigingen aan de gasinstallatie de gasinstallatie meteen door een geautoriseerde werkplaats laten controleren.
- ▶ Ook de gasdrukregelaar en de gasafvoerbuizen moeten worden gecontroleerd. De gasdrukregelaar moet na 10 jaar worden vervangen. De eigenaar van het voertuig is verantwoordelijk voor het initiatief van de maatregel.
- ▶ Bij een defect aan de gasinstallatie (gaslucht, hoog gasverbruik) bestaat explosiegevaar! Onmiddellijk de hoofdafsluitkraan op de gasfles sluiten. Ramen en deuren openen en goed ventileren.
- ▶ Bij een defect aan de gasinstallatie: Niet roken, geen open vuur en geen elektrische apparaten (lichtschakelaar enz.) bedienen.
- ▶ Voor ingebruikname van de kookplaat voor een toereikende ventilatie zorgen. Raam of dakluik openen.
- ▶ Gaskooktoestel of gasbakoven niet gebruiken voor verwarmingsdoeleinden.
- ▶ Als er meerdere gastoestellen voorhanden zijn, dan is voor ieder apparaat een gasafsluitkraan vereist. Wanneer gastoestellen niet worden gebruikt, moet de betreffende gasafsluitkraan worden gesloten.
- ▶ Ontstekingsbeveiligingen moeten na uitgaan van de gasvlam binnen een minuut sluiten. Daarbij is een klik te horen. Werking zo nu en dan controleren.
- ▶ De ingebouwde gastoestellen zijn uitsluitend ontworpen voor gebruik met propaangas, butaangas of een mengsel van beide gassen. De gasdrukregelaar alsmede alle ingebouwde gastoestellen zijn ontworpen voor een bedrijfsdruk van 30 mbar.

8

Gasinstallatie



- ▶ Propaangas is gasvormig tot -42 °C , butaangas daarentegen slechts tot 0 °C . Bij lagere temperaturen is er geen gasdruk meer aanwezig. Butaangas is niet geschikt voor gebruik in de winter.
- ▶ De gas slang op de aansluiting van de gasflessen regelmatig op dichtheid controleren. De gas slang mag geen scheurtjes vertonen en niet poreus zijn. De gas slang uiterlijk 10 jaar na productiedatum in een erkende werkplaats laten vervangen. De gebruiker van de gasinstallatie moet voor de vervanging zorgen.
- ▶ De gaskast is door zijn functie en constructie een ruimte met opening naar buiten. De standaard ingebouwde kunstmatige ventilatie nooit afdekken of dichtzetten. Ontsnappend gas kan anders niet naar buiten worden weggeleid.
- ▶ De gaskast niet als opbergruimte gebruiken, omdat er geen vocht kan binnendringen.
- ▶ De gaskast beveiligen tegen de toegang van onbevoegden. Daarvoor de toegang afsluiten.
- ▶ De hoofdafsluitkraan op de gas fles moet toegankelijk zijn.
- ▶ Alleen apparaten op gas (bijv. gasgrill) aansluiten die voor een gasdruk van 30 mbar zijn bedoeld.
- ▶ De gasafvoerbuis moet aan de verwarming en aan de schoorsteen goed afsluiten en stevig vastzitten. De gasafvoerbuis mag niet beschadigd zijn.
- ▶ De rookgassen moeten onbelemmerd naar buiten kunnen stromen en de verse lucht moet onbelemmerd toe kunnen treden. Daarom de gasafvoerschoorsteen en inlaatopeningen schoon houden en vrijhouden (bijv. van sneeuw en ijs). De onderrand van het voertuig mag niet met flappen of door sneeuwwallen worden afgesloten.

8.2 Gasflessen



- ▶ Gasflessen alleen in de gaskast meenemen.
- ▶ Gasflessen in de gaskast verticaal plaatsen.
- ▶ Gasflessen beveiligd tegen draaien en kantelen vastbinden.
- ▶ Als de gasflessen niet op de gas slang zijn aangesloten, altijd de beschermkap aanbrengen.
- ▶ Hoofdafsluitkraan aan de gas fles sluiten voordat de gasdrukregelaar of de gas slang van de gas fles wordt verwijderd.
- ▶ Gasdrukregelaar of gas slang op de gas fles alleen met de hand aansluiten. Geen gereedschap gebruiken.
- ▶ Voor het gebruik in voertuigen uitsluitend een speciale gasdrukregelaar met veiligheidsventiel gebruiken. Andere gasdrukregelaars zijn niet toegelaten en voldoen niet aan de hoge eisen.
- ▶ Bij temperaturen onder 5 °C ijsbestrijdingsinstallatie (Eis-Ex) voor gasdrukregelaar gebruiken.
- ▶ Alleen gasflessen van 11 kg of 5 kg gebruiken. Campinggasflessen met ingebouwd terugslagventiel (blauwe flessen met een inhoud van max. 2,5 resp. 3 kg) mogen in uitzonderingsgevallen met een veiligheidsventiel worden gebruikt.
- ▶ Voor buitengasflessen zo kort mogelijke slangen gebruiken (max. 150 cm).
- ▶ Blokkeer nooit de ventilatieopeningen in de vloer onder de gasflessen.

8

Gasinstallatie



- ▷ Schroefverbindingen van de gasdrukregelaar hebben linkse schroefdraad.
- ▷ Voor apparaten op gas moet de gasdruk tot 30 mbar worden gereduceerd.
- ▷ De niet-verstelbare gasdrukregelaar direct op het flesventiel aansluiten met veiligheidsventiel.

De gasdrukregelaar reduceert de gasdruk van de gasfles tot de bedrijfsdruk van de gastoestellen.

- ▷ Voor het vullen en aansluiten van de gasflessen in Europa levert de toebehorenhandel de betreffende Euro-vulsets c.q. Euro-flessensets.
- ▷ Informatie bij de handelspartners of het servicepunt.
- ▷ Informatie over de gasvoorziening in Europa vindt u in hoofdstuk 17.

8.3 Gasverbruik



- ▷ De gegevens over het gasverbruik van de afzonderlijke gastoestellen zijn doorsnee richtwaarden.

Verbruikers	Gasverbruik in gram/uur
Verwarming	Ca. 170 - 490 g/h
Kooktoestel, per kookplaat	Ca. 140 - 165 g/h
Koelkast	Ca. 18 g/h

Voorbeeld

Een volle 11 kg gasfles is voldoende om:

- 3 dagen lang op een pit te koken,
- 22 uren lang op vol vermogen te verwarmen of
- 25 dagen lang te koelen.

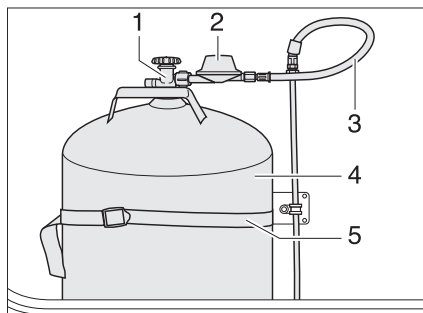
8

Gasinstallatie

8.4 Gasflessen vervangen



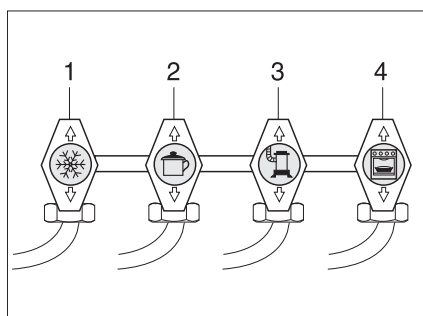
- ▶ Bij het vervangen van de gasflessen niet roken en geen open vuur ontsteken.
- ▶ Na het vervangen van gasflessen controleren of er bij de aansluitpunten geen gas uitloopt. Daarvoor de aansluiting met lekzoek-spray inspuiten. De tobehorenhandel biedt deze middelen aan.



Afb. 83 Gaskast

- Servicelukkig voor gaskast openen (zie hoofdstuk 7).
- Hoofdafsluitkraan (Afb. 83,1) op de gasfles (Afb. 83,4) sluiten. Let op de richting van de pijl.
- Gasdrukregelaar (Afb. 83,2) met gaslang (Afb. 83,3) met de hand van de gasfles schroeven (linkse schroefdraad).
- Bevestigingsriemen (Afb. 83,5) losmaken en de gasfles eruitnemen.
- Gevulde gasfles in de gaskast zetten.
- Gasfles met de bevestigingsriemen bevestigen.
- Gasdrukregelaar met gaslang met de hand op de gasfles schroeven (linkse schroefdraad).

8.5 Gasafsluitkranen



- 1 Koelkast
- 2 Kookplaat
- 3 Verwarming/boiler
- 4 Bakoven

Afb. 84 Symbolen van de gasafsluitkranen

In het voertuig is voor ieder gastoestel een gasafsluitkraan (Afb. 84) ingebouwd. De gasafsluitkranen zijn onder de kookplaat of in de buurt van de gastoestellen (bijv. in de zitkist) ingebouwd.

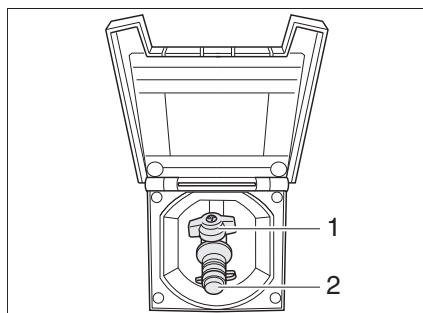
8

Gasinstallatie

8.6 Externe gasaansluiting



- ▶ Als de externe gasaansluiting niet wordt gebruikt, altijd de gasafsluitkraan sluiten.
- ▶ Op de externe gasaansluiting alleen gasverbruikers aansluiten die de passende adapter hebben.
- ▶ Alleen externe gasverbruikers aansluiten die zijn ontworpen voor een bedrijfsdruk van 30 mbar.
- ▶ Erop letten dat na het aansluiten en na het openen van de gasafsluitkraan geen gas uit het aansluitpunt ontsnapt. Als de externe gasaansluiting niet dicht is, stroomt gas in de open lucht. Onmiddellijk de gasafsluitkraan en hoofdafsluitkraan op de gasfles sluiten. De externe gasaansluiting door een geautoriseerde werkplaats laten nakijken.
- ▶ Tijdens het aansluiten van een externe gasverbruiker mag er zich geen open vuur in de buurt van de externe gasaansluiting bevinden.
- ▶ De externe gasaansluiting niet voor het bijvullen van de gasflessen gebruiken. De aanwijzingsstickers op de externe gasaansluiting in acht nemen.



Afb. 85 Externe gasaansluiting, gasafsluitkraan gesloten

De externe gasaansluiting (Afb. 85) bevindt zich, afhankelijk van het model, aan de achterkant of aan de linker of rechter zijde van het voertuig.

- Extern gastoestel op het aansluitpunt (Afb. 85,2) aansluiten.
- De gasafsluitkraan (Afb. 85,1) openen.

8

Gasinstallatie

8.7 Duomatic-omschakelinstallatie

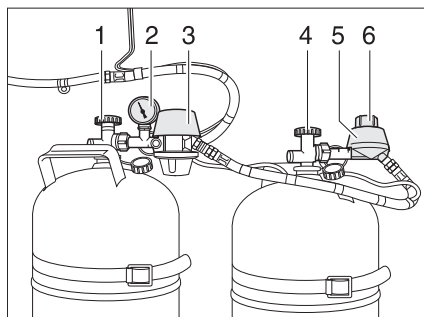


▶ De omschakelinstallatie niet gebruiken in gesloten ruimtes.

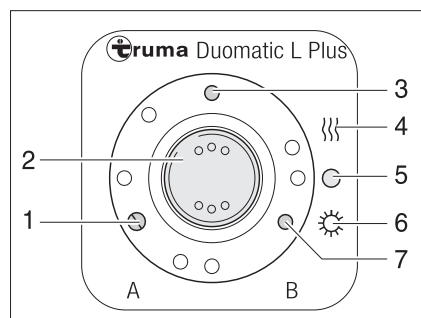


- ▶ Wanneer het voertuig is uitgerust met een paneel uit de DT-serie en de bediening van de omschakelinstallatie via dit paneel plaatsvindt, vervalt het bedieningspaneel.
- ▶ Verdere informatie ontleen aan de aparte gebruiksaanwijzing van de fabrikant van de apparatuur.

De Duomatic is een automatische omschakelinstallatie met afstandsindicatie voor een tweeflessen-gasinstallatie. De Duomatic-omschakelinstallatie schakelt automatisch de gastoevoer om van de bedrijfsfles naar de reservefles, als de bedrijfsfles leeg of niet meer bedrijfsklaar is. Daarbij kunnen de gasverbruikers aanblijven. De Duomatic-omschakelinstallatie is geschikt voor alle in de handel verkrijgbare gasflessen van 3 kg tot 33 kg.



Afb. 86 Duomatic-omschakelinstallatie



Afb. 87 Bedieningspaneel

Opbouw van de installatie

De Duomatic-omschakelinstallatie bestaat uit een centrale regelaar (Afb. 86,3) en een omschakelregelaar (Afb. 86,5). Met de draaiknop (Afb. 86,6) aan de omschakelregelaar kan worden bepaald, welke gasfles als bedrijfsfles en welke gasfles als reservefles wordt gebruikt.

Beide regelaars zijn met een drukschakelaar en de regelaar-ijsbestrijdingsinstallatie Eis-Ex uitgerust. Zo worden storingen van de gasinstallatie in de winter vermeden.

De manometer (Afb. 86,2) op de centrale regelaar geeft de druk in de gasfles aan, niet het peil van de gasfles. Met de manometer kan de gasfles op dichtheid worden gecontroleerd.

Aan het bedieningspaneel (Afb. 87) kunnen alleen de elektrische functies worden geschakeld. De hoofdafsluitkranen van de gasflessen (Afb. 86,1 en 4) moeten handmatig worden geopend.

De centrale regelaar waarborgt een constante gasdruk, om het even welke gasfles gas levert. De twee controlelichten op het bedieningspaneel geven aan, uit welke gasfles gas genomen kan worden. Als beide controlelichten branden, geeft de stand van de draaiknop op de omschakelregelaar aan, uit welke gasfles op dat moment gas wordt genomen.



- ▶ Bij gebruik met slechts één gasfles (bijv. in de zomer) de centrale regelaar aan deze gasfles aansluiten. De draaiknop op de omschakelregelaar in het rode bereik zetten.

8

Gasinstallatie

Gebruikswijzen

De Duomatic-omschakelinstallatie heeft twee gebruikswijzen:

- Wintergebruik "Aan en Verwarmen"
- Zomergebruik "Aan"

In gebruik nemen:

- De hoofdafsluitkranen van de gasflessen (Afb. 86,1 en 4) openen.
- Met de draaiknop (Afb. 86,6) op de omschakelregelaar (Afb. 86,5) de gasfles kiezen, waaruit als eerste gas genomen moet worden (bedrijfsfles).
De draaiknop altijd tot aanslag draaien.
Als de draaiknop in het rode bereik staat, wordt het gas eerst uit de gasfles met de centrale regelaar (Afb. 86,3) genomen.
Als de draaiknop in het groene bereik staat, wordt het gas eerst uit de gasfles met de omschakelregelaar (Afb. 86,5) genomen.
- Op het bedieningspaneel (Afb. 87) de Duomatic-omschakelinstallatie inschakelen.
Daarvoor de wipschakelaar (Afb. 87,2) op wintergebruik "Aan en Verwarmen" (Afb. 87,4) of op zomergebruik "Aan" (Afb. 87,6) zetten. Beide gasdrukregelaars zijn nu ontlucht. De bedrijfsindicatie (Afb. 87,3) brandt.

Uitschakelen:

- De wipschakelaar (Afb. 87,2) op "O" (Afb. 87,5) zetten. De bedrijfsindicatie (Afb. 87,3) gaat uit.
- De hoofdafsluitkranen van de gasflessen (Afb. 86,1 en 4) sluiten.

Afstandsindicatie

De controlelichten op het bedieningspaneel (Afb. 87) signaleren binnen in het voertuig of de gasflessen bedrijfsklaar zijn.

- Controlelicht "A" (Afb. 87,1): Gasfles aan de centrale regelaar
- Controlelicht "B" (Afb. 87,7): Gasfles aan de omschakelregelaar

Gasflessen vervangen

Als een controlelicht tijdens het gebruik uitgaat, is de bijbehorende gasfles leeg en moet deze vervangen worden. De reservefles voorziet de gasverbruikers verder van gas.



- ▶ Bij het vervangen van de gasflessen niet roken en geen open vuur ontsteken.



- ▶ De regelaar altijd zo monteren, dat de beschermkap boven is.

Gasflessen vervangen:

- De hoofdafsluitkraan op de lege gasfles sluiten.
- De regelaar van de gasfles schroeven.
- De volle gasfles aan de regelaar aansluiten.
- De hoofdafsluitkraan op de gasfles openen.
- De draaiknop op de omschakelregelaar met een halve slag zo instellen, dat de zjuist vervangen gasfles als reservefles dient.

Hoofdstukoverzicht

In dit hoofdstuk staan instructies voor de elektrische installatie van de caravan.

De instructies hebben betrekking op:

- de veiligheid
- verklaringen van begrippen met betrekking tot de accu
- het 12-V-boordnet
- de woonruimteaccu
- het laden van de woonruimteaccu
- het stroomvoorzieningsapparaat
- het elektroblok
- het paneel
- het 230-V-boordnet
- de aansluiting op de 230-V-voorziening
- de zekeringenindeling
- de aansluiting aan het trekvoertuig

De bediening van de op elektriciteit werkende apparaten van de woonopbouw is in hoofdstuk 10 beschreven.

9.1 Algemene veiligheidsinstructies



- ▶ Alleen vaklieden aan de elektrische installatie laten werken.

Het voertuig biedt tijdens onweer een veilig onderkomen (Faraday-kooi). Voor de zekerheid echter de 230-V-aansluiting ontkoppelen en de antennes induwen ter bescherming van de elektrische apparaten.

9.2 Begrippen

Rustspanning De rustspanning is de spanning van de accu in rusttoestand, d.w.z. er wordt geen stroom opgenomen en de accu niet geladen.

Ruststroom Sommige elektrische verbruikers, zoals bijv. klok en controlelichten hebben continu elektrische stroom nodig; deze worden daarom ook wel als stille verbruikers aangeduid. Deze ruststroom stroomt ook bij uitgeschakelde 12-V-voorziening.

Diepontlading Diepontlading van de accu dreigt wanneer een accu door ingeschakelde verbruikers en door ruststroom volledig wordt ontladen.



- ▶ Diepontlading is schadelijk voor de accu.

Capaciteit Als capaciteit wordt de hoeveelheid elektriciteit aangeduid, die een accu kan opnemen.

De capaciteit van een accu wordt in ampère-uren (Ah) aangegeven. Als een accu een capaciteit van 80 Ah heeft, kan de accu 80 uur lang een stroom van 1 A of 40 uur lang 2 A geven.

Externe invloeden zoals temperatuur veranderen het opnamevermogen van de accu.

9

Elektrische installatie

9.3 12-V-boordnet



- ▷ Houd er bij de stroomvoorziening van de caravan via de accu van het trekvoertuig rekening mee dat de capaciteit van de accu beperkt is. Bij extreme ontleding kunnen problemen bij het starten van het trekvoertuig optreden.
- ▷ De elektrische verbinding tussen het trekvoertuig en de caravan altijd scheiden, voor de caravan op de plaatselijke stroomvoorziening wordt aangesloten. Daarvoor de stekker uit de contactdoos van het trekvoertuig nemen.
- ▷ De elektrische verbinding tussen het trekvoertuig en de caravan altijd scheiden, voor de woonruimteaccu via een extern laadapparaat wordt geladen.

Als de caravan niet aan de 230-V-voorziening is aangesloten, gebeurt de 12-V-voorziening ofwel door de startaccu van het aangesloten trekvoertuig of door de woonruimteaccu (Autark-pakket). Als de caravan aan het trekvoertuig elektrisch is aangesloten en de voertuigmotor draait, wordt de woonruimteaccu door de voertuigdynamo bijgeladen.

De 12-V-voorziening kan op het paneel (SU) door de hoofdschakelaar 12 V worden onderbroken.



- ▷ Om de elektrische installatie van de woonruimte volledig spanningsvrij te maken, de stekker "Accu-ingang" aan het elektroblok trekken.

9.3.1 Woonruimteaccu, algemeen (Autark-pakket)



- ▷ Voor het opladen van de woonruimteaccu de daarvoor bestemde laadmodule in het elektroblok gebruiken. Bij externe oplading een gangbaar laadapparaat gebruiken, dat geschikt is voor het betreffende accutype (lood-zuur- of lood-gel-accu) en de capaciteit van de woonruimteaccu.
- ▷ Alleen aan de reis beginnen met een volgeladen woonruimteaccu. Daarom de woonruimteaccu voor het begin van de reis tenminste 20 uur laden.
- ▷ Tijdens de reis iedere gelegenheid om de woonruimteaccu op te laden benutten.
- ▷ Na de reis de woonruimteaccu tenminste 20 uur laden.
- ▷ Voor een tijdelijke stilstand de accu tenminste 20 uur laden.
- ▷ Bij langere stilstand (4 weken of langer) de woonruimteaccu losklemmen of regelmatig bijladen.
- ▷ Bij het vervangen van de woonruimteaccu alleen accu's van dezelfde bouwwijze gebruiken.
- ▷ Bij het vervangen van de woonruimteaccu alleen accu's gebruiken die overeenkomen met de minimale capaciteit van het laadapparaat. De afzonderlijke gebruiksaanwijzing van het laadapparaat in acht nemen. Accu's met te geringe capaciteit verhitten bij het laden te sterk. Explosiegevaar!
- ▷ Voor het los- en vastklemmen van de woonruimteaccu de motor van het trekvoertuig uitschakelen, de 230-V- en de 12-V-voorziening alsmede alle verbruikers uitschakelen. Kortsluitingsgevaar!
- ▷ Het contact van het trekvoertuig niet bedienen als de woonruimteaccu is losgekoppeld en de caravan en het trekvoertuig elektrisch met elkaar zijn verbonden. Kortsluitingsgevaar!
- ▷ De onderhoudsinstructies en gebruiksaanwijzing van de accuproducent in acht nemen.
- ▷ Aan de contactdozen van het 12-V-boordnet alleen apparaten met maximaal 10 A aansluiten.

9

Elektrische installatie



- ▷ De accu is onderhoudsvrij. Onderhoudsvrij betekent:
 - De zuurstand hoeft niet gecontroleerd te worden.
 - De accupolen hoeven niet ingevet te worden.
 - Er hoeft geen gedestilleerd water bijgevoerd te worden.
- Ook een onderhoudsvrije accu moet doorlopend worden bijgeladen.

Als het voertuig niet op de 230-V-voorziening is aangesloten of als de 230-V-voorziening is uitgeschakeld, voedt de woonruimteaccu de woonruimte met 12 V gelijkspanning. De woonruimteaccu heeft slechts een begrenste energievoorraad. Daarom elektrische verbruikers zoals bijvoorbeeld radio of lampen niet gedurende een langere periode zonder 230-V-voorziening gebruiken.

Als het voertuig op de 230-V-voorziening is aangesloten, wordt de woonruimteaccu automatisch via de in het elektroblok ingebouwde laadmodule (Autark-pakket) bijgeladen.

Ontlading

Door de ruststroom, die sommige elektrische verbruikers permanent verbruiken, wordt de woonruimteaccu ontladen. Verbruikers zoals laadapparaat, zonneregeelaar, paneel en dergelijke nemen ca. 20 mA tot 65 mA stroom van de accucapaciteit, ook als de hoofdschakelaar 12 V is uitgeschakeld.



- ▷ Diepontlading is schadelijk voor de accu.
- ▷ Accu tijdig opladen.

Bij lage buitentemperaturen verliest de accu aan capaciteit.

De zelfontlading van de accu is eveneens afhankelijk van de temperatuur. Bij 20 tot 25 °C bedraagt het zelfontladingspercentage ca. 3 % van de capaciteit/maand. Bij stijgende temperaturen neemt het zelfontladingspercentage toe: Bij 35 °C bedraagt het zelfontladingspercentage ca. 20 % van de capaciteit/maand.

Een oude accu beschikt niet meer over de volle capaciteit.

Hoe meer elektrische verbruikers ingeschakeld zijn, des te sneller is de energievoorraad van de woonruimteaccu verbruikt.

Om te voorkomen dat de woonruimteaccu snel wordt ontladen, kan de koelkast alleen bij een draaiende voertuigmotor en elektrische verbinding tussen trekvoertuig en caravan door de 12-V-voorziening worden gevoed.



- ▷ Verdere informatie ontleen aan de separate documentatie van de woonruimteaccu.

9.3.2 Woonruimteaccu controleren (Autark-pakket)

De capaciteit van een accu is van tijdelijke aard. Hoe meer elektrische verbruikers er zijn ingeschakeld, hoe sneller zij wordt verbruikt. Bij een accu die al sinds jaren wordt gebruikt, moet er rekening mee worden gehouden, dat door slijtage niet meer de volledige capaciteit ter beschikking staat.

9

Elektrische installatie

Laadtoestand

Om de woonruimteaccu te sparen, mag niet meer dan 80 % van de accucapaciteit worden gebruikt. Controleer daarom regelmatig de laadtoestand van de woonruimteaccu. De laadtoestand van de woonruimteaccu kan op het paneel worden afgelezen.



- ▷ Een zinvolle meting van de laadtoestand kan pas 4 uur na de acculading gebeuren. Direct na het laden is de accuspanning hoger en daalt na ca. 4 uur tot de zogenaamde rustspanning. De rustspanning geeft de laadtoestand aan.

Rustspanning (gemeten bij de polen)		Laadtoestand
Groter	12,80 V	100 %
Ca.	12,55 V	75 %
Ca.	12,32 V	50 %
Ca.	12,18 V	25 %
Kleiner	12,00 V	0 %

Energievoorraad

De woonruimteaccu heeft slechts een begrensde energievoorraad. Daarom moeten elektrische verbruikers niet gedurende een langere periode worden gebruikt, als het voertuig niet aan de 230-V-voorziening is aangesloten of de motor van het trekvoertuig is uitgeschakeld.

9.3.3 Woonruimteaccu laden (Autark-pakket)



- ▷ Accuzuur in de accu is giftig en bijtend. Ieder contact met de huid of de ogen vermijden.
- ▷ Bij het laden met een extern laadapparaat bestaat explosiegevaar. Accu alleen in goed geventileerde ruimtes en ver verwijderd van open vuur of mogelijke vonkbronnen laden.
- ▷ Om de woonruimteaccu op te laden met een extern laadapparaat de accu altijd uit het voertuig bouwen.



- ▷ Accukabels niet op de verkeerde polen aansluiten.
- ▷ Het contact van het trekvoertuig niet bedienen als de woonruimteaccu is losgekoppeld en de caravan en het trekvoertuig elektrisch met elkaar zijn verbonden. Kortsluitingsgevaar!
- ▷ Voor het los- en vastklemmen van de woonruimteaccu de motor van het trekvoertuig uitschakelen, de 230-V- en de 12-V-voorziening alsmede alle verbruikers uitschakelen. Kortsluitingsgevaar!
- ▷ Voor het laden van de accu controleren of het externe laadapparaat voor het accutype geschikt is.
- ▷ De gebruiksaanwijzing van het laadapparaat in acht nemen.
- ▷ Bij overlading wordt de woonruimteaccu onherstelbaar beschadigd.

Laden met 230-V-voorziening

Als het voertuig op de 230-V-voorziening is aangesloten, wordt de woonruimteaccu via het ingebouwde laadapparaat bijgeladen. De laadstroom wordt aan de laadtoestand van de accu aangepast. Daardoor is overlading niet mogelijk.

Om de volle capaciteit van de laadmodule in het elektroblok te gebruiken, dienen alle elektrische verbruikers tijdens het laden uitgeschakeld te worden.

Laden met voertuigmotor van het trekvoertuig

Als de motor van het trekvoertuig draait, wordt de woonruimteaccu door de voertuigdynamo bijgeladen. Hiervoor moet de elektrische verbinding tussen trekvoertuig en caravan tot stand zijn gebracht. Als de motor van het trekvoertuig is uitgeschakeld, wordt de elektrische verbinding door een relais automatisch gescheiden. Daardoor wordt voorkomen dat de accu van het trekvoertuig door elektrische verbruikers in de woonruimte wordt ontladen. Daardoor ontstaan er geen problemen bij het starten van het trekvoertuig.

Laden met een extern laadapparaat

Bij het laden van de woonruimteaccu met een extern laadapparaat als volgt te werk gaan:

- Caravan elektrisch van het trekvoertuig scheiden.
- Hoofdschakelaar 12 V op het paneel uitschakelen. Het controlelicht gaat uit.
- De netstekker van het elektroblok loskoppelen.
- Alle gasverbruikers uitschakelen, alle gasafsluitkranen en de hoofdafsluitkraan op de gasfles sluiten.
- Bij het afklemmen van de accupolen bestaat kortsluitingsgevaar. Daarom van de woonruimteaccu eerst de minpool en vervolgens de pluspool afklemmen.
- De woonruimteaccu uit het voertuig bouwen.
- Als het voertuig met een lood-gel-accu is uitgerust: Controleren of het externe laadapparaat voor lood-gel-accu is toegestaan.
- Controleren, of het externe laadapparaat is uitgeschakeld.
- Het externe laadapparaat aansluiten op de woonruimteaccu. Letten op de poling: Eerst de pooltang "+" aan de pluspool van de accu klemmen, vervolgens de pooltang "-" aan de minpool van de accu klemmen.
- Extern laadapparaat inschakelen.
- Informatie over de laadduur van de accu ontlenen aan de gebruiksaanwijzing van het aangebrachte laadapparaat.
- Informatie over de sterkte van de accu vindt u op de accu.
- Extern laadapparaat in omgekeerde volgorde losklemmen.

9.4 Stroomvoorzieningsapparaat

Het stroomvoorzieningsapparaat is in de kledingkast ingebouwd.

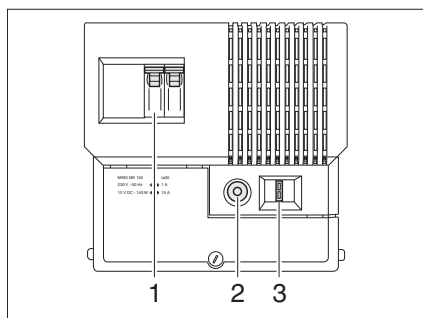
Als het voertuig **niet** op de 230-V-voorziening is aangesloten, wordt de benodigde stroom uit de accu van het trekvoertuig gehaald, tenminste wanneer het contact 9 "Permanent plus" op de contactdoos van het trekvoertuig aangesloten is (zie het aansluitschema aan het einde van dit hoofdstuk). De 12-V-woonruimteverlichting, het cassettoilet en de waterpomp kunnen worden gebruikt.

Als het voertuig op de 230-V-voorziening wordt aangesloten, schakelt het stroomvoorzieningsapparaat de stroomvoorziening in de woonruimte automatisch van de accu van het trekvoertuig op netgebruik om. Bij het Domestic Type I moet hiervoor het stroomvoorzieningsapparaat aangeschakeld zijn.



- ▷ De accu van het trekvoertuig wordt door het stroomvoorzieningsapparaat niet opgeladen.

Omvormer H



Afb. 88 Stroomvoorzieningsapparaat

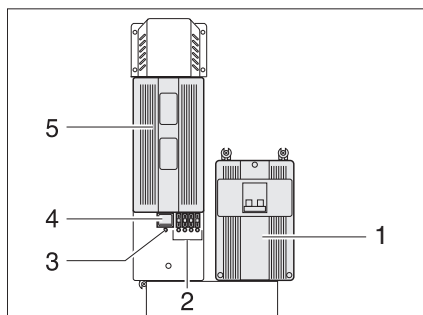
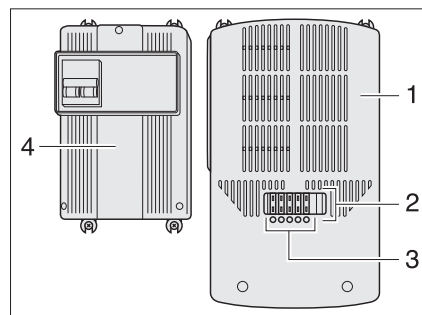
In het stroomvoorzieningsapparaat zijn het 230-V-beveiligingsautomaat (Afb. 88,1), de overbelastingsbeveiliging (Afb. 88,2) en de hoofdzekering (Afb. 88,3) geïntegreerd.

De overbelastingsbeveiliging schakelt alle 12-V-verbruikers in de caravan uit, als het stroomvoorzieningsapparaat oververhit raakt. Het stroomvoorzieningsapparaat kan oververhit raken als de ventilatieopeningen door kleding zijn afgedekt of veel 12-V-verbruikers gedurende een langere periode worden gebruikt.

Na het reageren van de overbelastingsbeveiliging is de schakelknop eruit gesprongen (stand "UIT").

Overbelastingsbeveiliging
inschakelen:

- Stroomvoorzieningsapparaat laten afkoelen.
- De schakelknop van de overbelastingsbeveiliging (Afb. 88,2) indrukken (stand "AAN").

Stroomvoorzienings-
apparaatAfb. 89 Stroomvoorzieningsapparaat
(type I)Afb. 90 Stroomvoorzieningsapparaat
(type II)

Het stroomvoorzieningsapparaat (Afb. 89,5 resp. Afb. 90,1) is naast het 230-V-beveiligingsautomaat (Afb. 89,1 resp. Afb. 90,4) gemonteerd.

In het stroomvoorzieningsapparaat zijn een hoofdschakelaar (Afb. 89,4) (alleen type I), meerdere zekeringen (Afb. 89,2 resp. Afb. 90,2) en een overbelastingsbeveiliging geïntegreerd. Een defecte zekering of een kortsluiting in het stroomcircuit wordt door een rood oplichtende LED onder de zekering (Afb. 89,2 resp. Afb. 90,3) aangegeven.

De overbelastingsbeveiliging schakelt alle 12-V-verbruikers in de caravan uit, als het stroomvoorzieningsapparaat oververhit raakt. Het stroomvoorzieningsapparaat kan oververhit raken als de ventilatieopeningen door kleding zijn afgedekt of veel 12-V-verbruikers gedurende een langere periode worden gebruikt.

9

Elektrische installatie

Stroomvoorzienings-apparaat inschakelen (alleen type I):

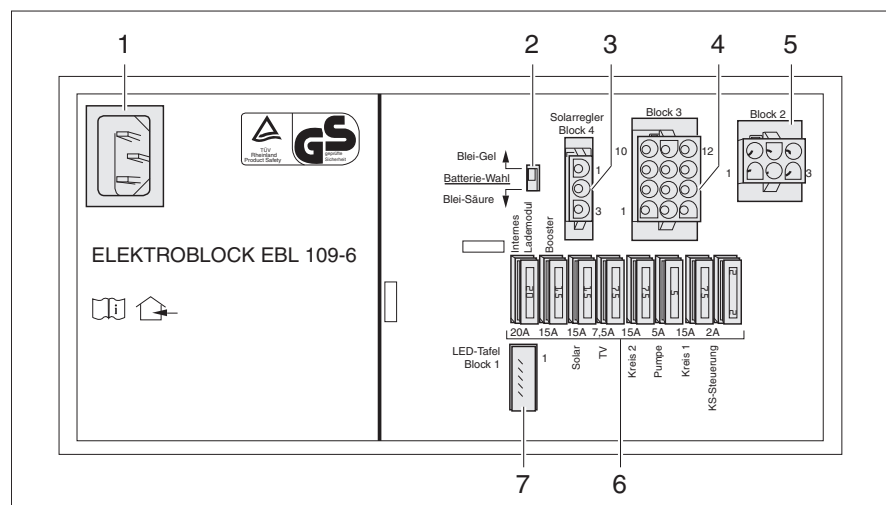
Overbelastingsbeveiliging inschakelen (alleen type I):

- De hoofdschakelaar (Afb. 89,4) naar beneden drukken: Stand "ON". De groene LED (Afb. 89,3) brandt, als er een 230-V-spanning bestaat.
- Na het reageren van de overbelastingsbeveiliging het stroomvoorzieningsapparaat laten afkoelen.
- De hoofdschakelaar (Afb. 89,4) eerst boven indrukken: Stand "OFF".
- Na ca. 60 seconden de hoofdschakelaar weer op stand "ON" schakelen.

9.5 Elektroblok EBL 109 (Autark-pakket)



- ▷ Ventilatiesleuven niet afdekken. Gevaar voor oververhitting!



Afb. 91 Elektroblok EBL 109

- 1 Netaansluitdoos 230 V~
- 2 Schakelaar accukeuze lood-zuur/lood-gel
- 3 Ingang: Zonneregelaar
- 4 Uitgang: Verbruikerscircuit 1 en 2, waterpomp, TV, ingang zonnecellen
- 5 Ingang: Woonruimteaccu, voertuigaccu, dynamo D+, accuvoeler woonruimteaccu, minus (massa)
- 6 Zekeringen (zie tabel "Toekenning van de zekeringen")
- 7 Aansluiting paneel

Taken Het elektroblok heeft de volgende taken:

- Het elektroblok laadt de woonruimteaccu.
- Het elektroblok verdeelt de stroom naar de 12-V-stroomcircuits en beveiligd deze.
- Het elektroblok bevat aansluitingen voor een zonneregelaar alsmede verdere besturings- en bewakingsfuncties.
- Het elektroblok isoleert de startaccu van het trekvoertuig elektrisch van de woonruimteaccu van de caravan als er een elektrische aansluiting tussen trekvoertuig en caravan bestaat en de voertuigmotor wordt uitgeschakeld. Zo kunnen de 12-V-verbruikers van de caravan de startaccu van het trekvoertuig niet ontladen.
- Het elektroblok verdeelt de stroom naar de 12-V-contactdozen. Aan de contactdozen kunnen apparaten met maximaal 10 A worden aangesloten.

Het elektroblok functioneert alleen in combinatie met een paneel.

9

Elektrische installatie

Als het elektroblok sterk wordt belast, reduceert het ingebouwde laadapparaat de laadstroom. Zo beschermt het laadapparaat zich tegen oververhitting. Het elektroblok wordt bijv. sterk belast als een lege woonruimteaccu wordt geladen, daarnaast elektrische verbruikers zijn ingeschakeld en de omgevings temperatuur hoog is.

Inbouwplaats

Het elektroblok bevindt zich, al naargelang het model, in de zittingkast of in de bedkast.



▶ Verdere informatie ontleen aan de aparte gebruiksaanwijzing "Elektroblok".

9.5.1 Accu-keuzeschakelaar



▶ Als de accu-keuzeschakelaar verkeerd is ingesteld, kan zich knalgas vormen. Explosiegevaar!



▶ Door een verkeerde stand van de accu-keuzeschakelaar kan de woonruimteaccu beschadigd worden.

▶ De fabrieksinstelling van de accu-keuzeschakelaar niet veranderen.

Met de accu-keuzeschakelaar kan de laadmodule in het elektroblok worden ingesteld op het type woonruimteaccu ("lood-gel" of "lood-zuur") dat in het voertuig is ingebouwd.

9.5.2 Acculading

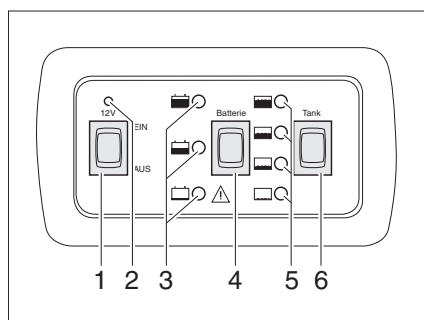
Tijdens het rijden wordt de woonruimteaccu door de dynamo van het trekvoertuig bijgeladen. Als de motor van het trekvoertuig wordt uitgeschakeld, scheidt het elektroblok de startaccu van het trekvoertuig elektrisch van de woonruimteaccu, zodat ontladen van de startaccu van het trekvoertuig door de 12-V-verbruikers in de woonruimte uitgesloten is.

Als het voertuig op de 230-V-voorziening is aangesloten, laadt het elektroblok de woonruimteaccu.



▶ De startaccu van het trekvoertuig kan niet via het stroomvoorzieningsapparaat worden geladen.

9.6 Paneel LT 109 (Autark-pakket)



- 1 Hoofdschakelaar 12 V
- 2 12-V-controlelicht
- 3 Indicatie laadtoestand accu
- 4 Wipschakelaar voor indicatie accu
- 5 Indicatie tankvolume
- 6 Wipschakelaar voor indicatie tankpeil

Afb. 92 Paneel LT 109

9

Elektrische installatie

9.6.1 Hoofdschakelaar 12 V

De hoofdschakelaar 12 V (Afb. 92,1) schakelt de 12-V-voorziening van de woonruimte aan en uit.

Inschakelen: ■ Wipschakelaar (Afb. 92,1) boven indrukken: De 12-V-voorziening van de woonruimte is ingeschakeld. Het 12-V-controlelicht (Afb. 92,2) licht groen op.

Uitschakelen: ■ Wipschakelaar (Afb. 92,1) beneden indrukken: De 12-V-voorziening van de woonruimte is uitgeschakeld. Het 12-V-controlelicht (Afb. 92,2) gaat uit.






▷ Bij het verlaten van het voertuig de hoofdschakelaar 12 V uitschakelen. Zo kan een onnodige ontlading van de woonruimteaccu worden vermeden.

9.6.2 Laadtoestand van de woonruimteaccu

Met de wipschakelaar "Batterie" (accu) (Afb. 92,4) kan de laadtoestand van de woonruimteaccu worden opgevraagd.

Indicaties: ■ Wipschakelaar "Batterie" (accu) (Afb. 92,4) indrukken: De laadtoestand van de woonruimteaccu wordt getoond.

Na het indrukken van de wipschakelaar licht het rode, gele of groene controlelicht (Afb. 92,3) op:





- Rode controlelicht met symbool  knippert: Woonruimteaccu is ontladen. Woonruimteaccu direct volledig opladen.
- Gele controlelicht met symbool  licht op: Woonruimteaccu is half ontladen. De energievoorraad van de woonruimteaccu is slechts genoeg voor een beperkte periode. De woonruimteaccu snel opladen.
- Groene controlelicht met symbool  licht op: Woonruimteaccu is vol geladen.

9.6.3 Vulstand van de watertank

Met de wipschakelaar "Tank" (Afb. 92,6) kan de vulstand van de watertank worden opgevraagd.

Indicaties: ■ Wipschakelaar "tank" (Afb. 92,6) indrukken: Peil van de watertank wordt getoond.

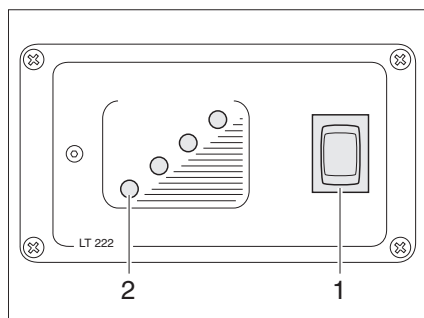
Na het indrukken van de wipschakelaar licht een controlelicht (Afb. 92,5) op:

- LED met symbool  licht op: Tank vol of bijna vol
- LED met symbool  licht op: Tank ca. 3/4 vol
- LED met symbool  licht op: Tank ca. 1/2 vol
- LED met symbool  licht op: Tank ca. 1/4 vol
- Geen LED licht op: Tank leeg

9

Elektrische installatie

9.7 Paneel LT 222



- 1 Wipschakelaar voor watertank
- 2 Controlelicht watertank

Afb. 93 Paneel LT 222

Peil van de tank Op het paneel (Afb. 93) kan de vulstand van de watertank worden opgevraagd.

Indicaties: ■ Wipschakelaar (Afb. 93,1) indrukken: Eén van de controlelichten (Afb. 93,2) licht op.

9.8 230-V-boordnet



- ▶ Alleen vaklieden aan de elektrische installatie laten werken.

Het 230-V-boordnet verzorgt:

- de contactdozen met randaarde voor apparaten met maximaal 16 A
- de koelkast
- de 12-V-voorziening van de woonruimte

De elektrische verbruikers die op het 12 V boordnet van de woonruimte aangesloten zijn, worden door de woonruimteaccu (Autark-pakket) of het stroomvoorzieningsapparaat van spanning voorzien.

Het voertuig zo vaak mogelijk op een externe 230-V-voorziening aansluiten. Daarbij laadt de laadmodule in het elektroblok automatisch de woonruimteaccu (Autark-pakket).

9.8.1 230-V-aansluiting



- ▶ De externe 230-V-voorziening moet beveiligd zijn met een aardlekschakelaar (FI-schakelaar, 30 mA).



- ▶ De elektrische verbinding tussen het trekvoertuig en de caravan altijd scheiden, voor de caravan op de plaatselijke stroomvoorziening wordt aangesloten. Daarvoor de stekker uit de contactdoos van het trekvoertuig nemen.



- ▶ Voor de aansluitpunten op campings (campingverdelers) zijn uiterst gevoelige aardlekschakelaars (FI-schakelaars, 30 mA) voorgeschreven.

Het voertuig kan op een externe 230-V-voorziening worden aangesloten. De kabel mag een lengte van max. 25 m hebben.

9

Elektrische installatie

9.8.2 Voedingskabel voor externe 230-V-aansluiting



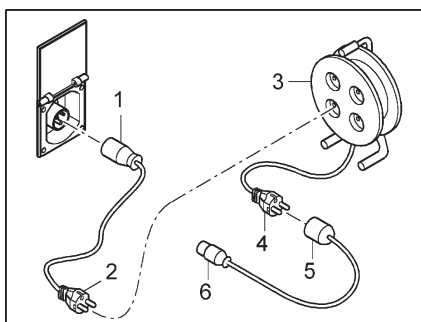
- ▶ De kabel volledig van de kabelhaspel afwikkelen om oververhitting te vermijden.

Voedingskabel

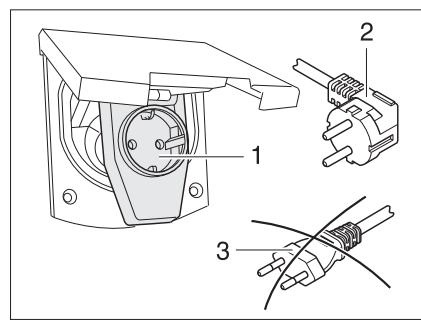
- Drieadrig (3 x 2,5 mm²) flexibel snoer met rubber mantel
- Max. 25 m lengte
- 1 stekker met randaarde
- 1 aansluitkoppeling met randaarde (steekvoorzieningen conform EN 60309)

Aansluitmogelijkheden

Wij adviseren als voedingskabel een CEE-verbindingkabel met CEE-stekker en CEE-koppeling. Als deze aansluitmogelijkheid niet mogelijk is, adviseren wij de volgende combinatie met een randaardestekker:



Afb. 94 Aansluitmogelijkheden 230-V-aansluiting



Afb. 95 Aansluiting aan een hoekkoppeling met contactdoos

- Adapterkabel: CEE 17 aansluitkoppeling met randaarde (Afb. 94,1) – stekker met randaarde (Afb. 94,2)
- Kabelhaspel: Contactdoos met randaarde (Afb. 94,3) – stekker met randaarde (Afb. 94,4)
- Adapterkabel: Aansluitkoppeling met randaarde (Afb. 94,5) – CEE 17 stekker met randaarde (Afb. 94,6)



- ▶ Bij gebruik van een CEE 17 hoekkoppeling met een aan de achterkant ingebouwde contactdoos (Afb. 95,1) alleen een rubberen en verzegelde IP 44 stekker met randaarde (Afb. 95,2) gebruiken. Geen stekker zonder randaarde (Afb. 95,3) gebruiken. Gevaar voor een stroomschok!

Al naar gelang de uitvoering is het luik voor de 230-V-aansluiting gemerkt met het symbool "⚡".

Voedingskabel aansluiten:

- Serviceluik openen.
- Al naar gelang de uitvoering de afdekking naar boven kantelen.
- Stekker insteken.
- ▶ Al naar gelang de uitvoering de stekker voor het uittrekken ontgrendelen.



9

Elektrische installatie

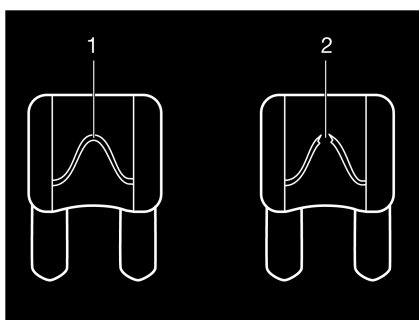
9.9 Zekeringen



- ▶ Defecte zekeringen alleen vervangen, als de foutoorzaak bekend en verholpen is.
- ▶ Defecte zekeringen alleen vervangen als de stroomvoorziening is uitgeschakeld.
- ▶ Zekeringen nooit overbruggen of repareren.

9.9.1 Zekeringen 12 V

De verbruikers die in de woonruimte op de 12-V-voorziening zijn aangesloten, zijn beveiligd door aparte zekeringen. De zekeringen zijn bij het stroomvoorzieningsapparaat en het elektroblok toegankelijk.



- 1 Onbeschadigd zekeringselement
- 2 Onderbroken zekeringselement

Afb. 96 Zekering 12 V

Een intacte 12-V-zekering is aan het onbeschadigde zekeringselement (Afb. 96,1) zichtbaar. Als het zekeringselement onderbroken is (Afb. 96,2) de zekering vervangen.

Om de zekeringen te vervangen werking, waarde en kleur van de betreffende zekeringen ontlenen aan de navolgende gegevens. Bij vervangen van de zekeringen uitsluitend platte zekeringen met de waarden gebruiken die hierna staan vermeld.

Zekeringen aan de woonruimteaccu (Autark-pakket)

Functie	Waarde/kleur
Toevoerleiding van de woonruimteaccu naar het stroomvoorzieningsapparaat	40 A rood
Toevoerleiding van de woonruimteaccu naar het stroomvoorzieningsapparaat	2 A grijs

Zekering aan het stroomvoorzieningsapparaat (omvormer H)

Hoofdzekering	15 A blauw
---------------	------------

Zekeringen aan het stroomvoorzieningsapparaat (schakeladapter type I)

Stroomcircuit 1	15 A blauw
Stroomcircuit 2	15 A blauw
Stroomcircuit 3	15 A blauw
Stroomcircuit 4	15 A blauw

Zekeringen aan het stroomvoorzieningsapparaat (schakeladapter type II)

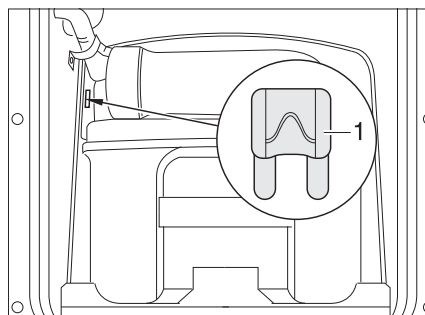
Stroomcircuit 1	15 A blauw
Stroomcircuit 2	5 A lichtbruin
Stroomcircuit 3	15 A blauw
Stroomcircuit 4	15 A blauw

Zekeringen aan het elektroblok EBL 109 (Autark-pakket)

Functie	Waarde/kleur
Intern laadapparaat	20 A geel
Booster	15 A blauw
Zon	15 A blauw
TV	7,5 A bruin
Verbruikerscircuit 2	15 A blauw
Pomp voor water	5 A lichtbruin
Verbruikerscircuit 1	15 A blauw
Besturing koelkast	2 A grijs

Zekering van het Thetford-toilet (zwenkbaar toilet)

De zekering bevindt zich in het behuizingsframe van de Thetford-cassette.



Afb. 97 Zekering van het Thetford-toilet

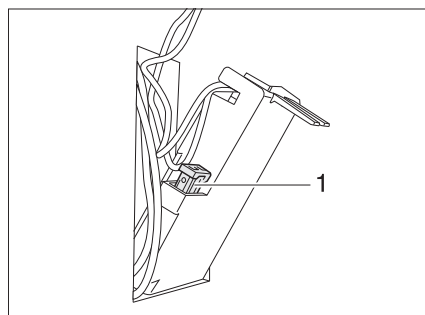
1 Platte zekering 3 A/violet

Vervangen:

- Het luik voor de Thetford-cassette buiten aan het voertuig openen.
- De Thetford-cassette er volledig uittrekken.
- De zekering (Afb. 97,1) vervangen.

Zekering van het Thetford-toilet (vast bank)

De zekering bevindt zich in het behuizingsframe van de Thetford-cassette.



Afb. 98 Zekering van het Thetford-toilet

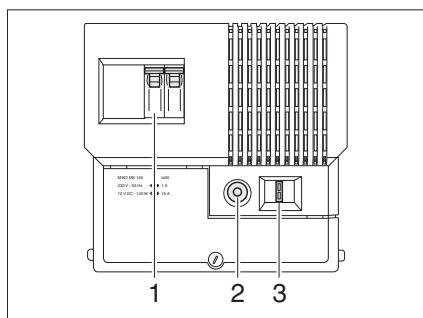
1 Platte zekering 3 A/violet

Vervangen:

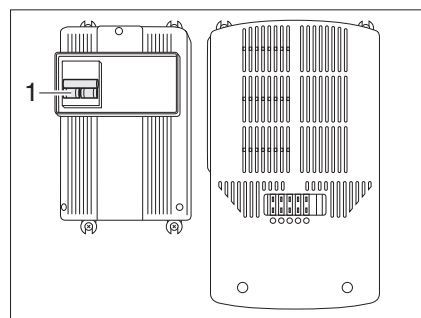
- Het luik voor de Thetford-cassette buiten aan het voertuig openen.
- De Thetford-cassette verwijderen en het luik in de behuizingswand naar buiten klappen.
- De zekering (Afb. 98,1) vervangen.

9 Elektrische installatie

9.9.2 Zekering 230 V



Afb. 99 Beveiligingsautomaat (variant 1)



Afb. 100 Beveiligingsautomaat (variant 2)

Een tweepolige beveiligingsautomaat (Afb. 99,1 resp. Afb. 100,1) beveiligt het 230-V-boordnet.

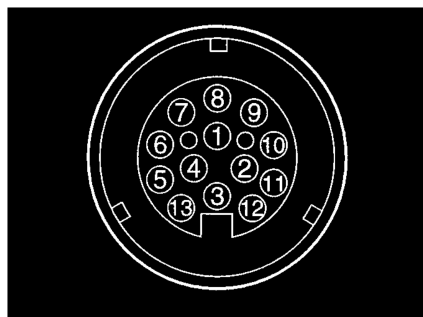
De beveiligingsautomaat is in het stroomvoorzieningsapparaat geïntegreerd (Afb. 99) of apart naast het stroomvoorzieningsapparaat gemonteerd (Afb. 100).

9.10 Aansluiting op trekvoertuig

9.10.1 Aansluitschema dertienpolige stekker



- ▷ De kleuren van de aansluitkabels voor de aansluiting op de contactdoos van het trekvoertuig noteren. Een eventueel noodzakelijk wordende nieuwe aansluiting wordt daardoor aanzienlijk vergemakkelijkt.
- ▷ Om de dertienpolige stekker aan te sluiten op een zevenpolige contactdoos een adapterstuk gebruiken (in de handel verkrijgbaar).



Afb. 101 Zicht op contactdoos trekvoertuig (dertienpolig systeem Jaeger)

Aansluitschema

Contact-nr.	DIN-benaming	Functie	Kabelkleur	Leidingsdiameter
1	L	Richtingaanwijzer, links	Geel	1,5 mm ²
2	54 G	Mistlamp achter	Blauw	1,5 mm ²
3 ¹⁾	31	Massa (contact 1, 2, 4 - 8)	Wit	2,5 mm ²
4	R	Richtingaanwijzer, rechts	Groen	1,5 mm ²
5	58 R	Rechter achterlicht, contourverlichting, flankverlichting, breedtelicht, kentekenverlichting	Bruin	1,5 mm ²
6	54	Remlichten	Rood	1,5 mm ²

9

Elektrische installatie

Contact-nr.	DIN-benaming	Functie	Kabelkleur	Leidingsdiameter
7	58 L	Linker achterlicht, contourverlichting, flankverlichting, breedtelicht, kentekenverlichting	Zwart	1,5 mm ²
8		Achteruitrijlicht en/of achteruitrijvoorziening voor oplooprem	Rose	1,5 mm ²
9		Stroomvoorziening (permanent plus): Licht, waterpomp, koelkast, laadleiding elektroblok (alleen bij Autark-pakket)	Oranje	2,5 mm ²
10		Stroomvoorziening (gestuurd via contact): Sturing booster in het elektroblok	Oranje	2,5 mm ²
11 ¹⁾		Massa (contact 10)	Wit-zwart	2,5 mm ²
12 ²⁾		Codering voor gekoppelde aanhanger	Wit-blauw	1,5 mm ²
13 ¹⁾		Massa (contact 9)	Wit-rood	2,5 mm ²

¹⁾ Deze massaleidingen mogen aan de kant van de aanhangwagen niet elektrisch geleidend verbonden zijn.

²⁾ Codering: Brug tussen contact 3 en 12.



▷ De kontaktnummers 11 en 12 zijn door de fabriek niet belegd.

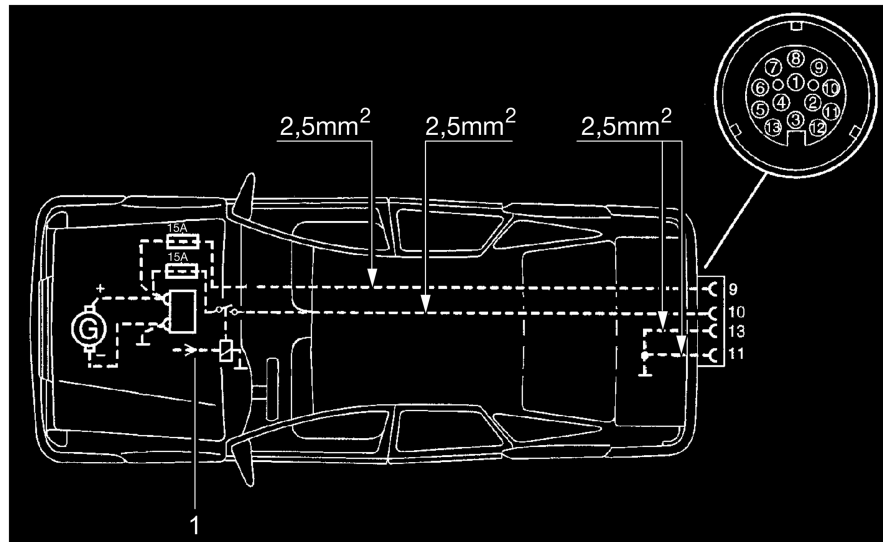
9

Elektrische installatie

9.10.2 Trekwagen-installatie (Autark-pakket)



- ▷ Het trekvoertuig met de corresponderende kabeldiameters en een relais voor de stroomvoorziening (gestuurd via contact) uitrusten (zie Afb. 102).
- ▷ Als de hieronder vermelde kabeldiameters niet worden aangehouden, dan kan het zijn, dat een geregelde lading van de woonruimteaccu tijdens het rijden niet mogelijk is.



Afb. 102 Trekwagen-installatieschema (autark-pakket)

1 Relais

Hoofdstukoverzicht

In dit hoofdstuk staan instructies voor de inbouwapparatuur van het voertuig. De instructies hebben alleen betrekking op de bediening van de inbouwapparatuur.

Verdere informatie over de inbouwapparatuur kunt u in de gebruiksaanwijzingen van de inbouwapparatuur vinden, die apart bij het voertuig zijn meegeleverd.

De instructies hebben betrekking op:

- de verwarming
- de klimaatregeling
- de boiler
- het gaskooktoestel
- de gasbakoven
- de magnetron
- de afzuigkap
- de koelkast

10.1 Algemeen



- ▷ De warmtewisselaar van de heteluchtverwarming Truma moet na 30 jaar worden vervangen. De warmtewisselaar van de warmwaterverwarming Alde moet na 10 jaar worden vervangen. Alleen de fabrikant van de verwarming of een erkende werkplaats mag de warmtewisselaar vervangen. De gebruiker van de verwarming moet voor de vervanging zorgen.
- ▷ Uit veiligheidsoverwegingen moeten reserveonderdelen voor verwarmingsapparaten beantwoorden aan de opgaves van de producent en door hem als reserveonderdeel zijn toegelaten. Deze reserveonderdelen mogen alleen door de producent van het apparaat of een erkende werkplaats worden ingebouwd.

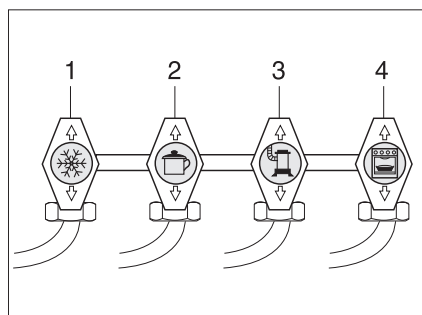


- ▷ Nadere informatie kan worden ontleend aan de aparte gebruiksaanwijzing van het betreffende inbouwapparaat.

In het voertuig zijn al naargelang uitvoering de inbouwapparaten verwarming, boiler, kookplaat en koelkast ingebouwd.

In deze gebruiksaanwijzing worden alleen de bediening en de bijzonderheden van de inbouwapparatuur beschreven.

Voor ingebruikname van een op gas werkend inbouwapparaat de hoofdafsluitkraan op de gasfles en de desbetreffende gasafsluitkraan openen.



- 1 Koelkast
- 2 Kookplaat
- 3 Verwarming/boiler
- 4 Bakoven

Afb. 103 Symbolen van de gasafsluitkranen

10

Inbouwapparatuur

10.2 Verwarming

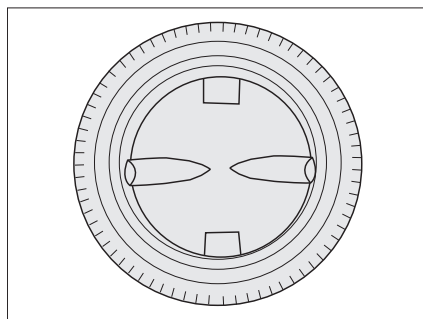


- ▶ In de winter voor ingebruikname van de verwarming controleren, of de schoorsteen op het dak sneeuw- en ijsvrij is.
- ▶ Gas wegens explosiegevaar nooit onverbrand laten uitstromen.
- ▶ Bij het vullen van de brandstoftank voor het trekvoertuig, op veerboten en in de garage de verwarming nooit in gasgebruik laten werken. Explosiegevaar!
- ▶ In gesloten ruimtes (bijv. garages) de verwarming nooit op gas laten werken. Vergiftigings- en verstikkingsgevaar!
- ▶ Wanneer de circulatieluchtventilator niet automatisch aangaat, vanaf verwarmingsniveau 3 tot 4 de circulatieluchtventilator inschakelen. Er bestaat oververhittingsgevaar voor de verwarming!
- ▶ Gasafvoerbuis niet beschadigen.
- ▶ De gasafvoerschoorsteen niet afsluiten of dichtbouwen.
- ▶ Bij wintercamping de Truma schoorsteenverlenging gebruiken, opdat de gasafvoerschoorsteen bij sneeuwval niet wordt bedekt door sneeuw.
- ▶ De ruimte achter de verwarming niet als opbergruimte gebruiken.

Eerste ingebruikname

Bij de eerste ingebruikname van de verwarming treedt er kortstondig een lichte rook- en geurhinder op. Onmiddellijk de verwarming met de bedieningsschakelaar op de hoogste stand zetten. Ramen en deuren openen en goed ventileren. Rook en geur verdwijnen na korte tijd vanzelf.

10.2.1 Juist verwarmen



Afb. 104 Luchtuitstroomopening

Verdeling van de hete lucht

In het voertuig zijn verschillende luchtuitstroomopeningen (Afb. 104) aangebracht. Buizen leiden de warme lucht naar de luchtuitstroomopeningen. De luchtuitstroomopeningen zo draaien, dat de warme lucht daar naar buiten gaat, waar het gewenst is.

Instelling van de luchtuitstroomopeningen

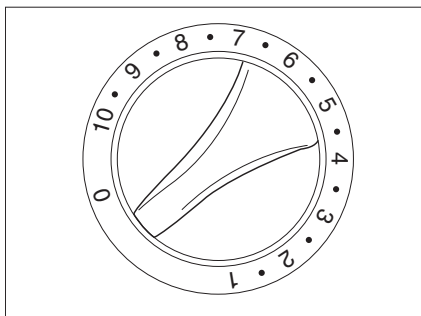
- Helemaal geopend: Volle warme luchtstroom
- Half of slechts gedeeltelijk geopend: Verminderde warme luchtstroom

Als er 5 luchtuitstroomopeningen volledig zijn geopend, dan komt er bij elke opening minder warme lucht naar buiten. Als er echter slechts 3 luchtuitstroomopeningen zijn geopend, dan stroomt uit elke opening meer warme lucht.

10.2.2 Heteluchtverwarming Trumatic S



▶ Bij storingen voor een nieuwe poging twee minuten wachten.



Afb. 105 Draairegelaar aan de heteluchtverwarming

Inschakelen zonder ontstekingsautomaat:

- De hoofdafsluitkraan op de gasfles en gasafsluitkraan "Verwarming" openen.
- Draairegelaar van de verwarming op de gewenste stand instellen en indrukken tot aan de aanslag.
- Gasontstekingsknop (bij de draairegelaar) meermaals kort na elkaar indrukken.
- Draairegelaar ingedrukt houden, tot de vlam brandt. Het branden van de vlam kan door het kijkglas in de behuizing van de verwarming worden gecontroleerd.
- Draairegelaar nog 10 seconden ingedrukt houden, tot de ontstekingsbeveiliging reageert.

Inschakelen met ontstekingsautomaat:

- De hoofdafsluitkraan op de gasfles en gasafsluitkraan "Verwarming" openen.
- Draairegelaar van de verwarming op de gewenste stand instellen en indrukken tot aan de aanslag.
De ontstekingsautomaat wekt ontstekingsvonken op. Er is een klikkend geluid hoorbaar.
- Draairegelaar ingedrukt houden, tot de vlam brandt. Het branden van de vlam kan door het kijkglas in de behuizing van de verwarming worden gecontroleerd.
- Draairegelaar nog 10 seconden ingedrukt houden, tot de ontstekingsbeveiliging reageert.



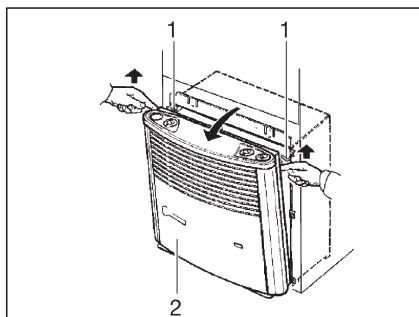
- ▶ De ontstekingsautomaat ontsteekt zolang, tot het gas brandt. Als er geen gas aanwezig is, dan ontsteekt hij verder, tot de accu in de ontstekingsautomaat leeg is. Als de verwarming niet in gebruik is, de draairegelaar altijd op "0" zetten om een ontlading van de accu in de ontstekingsautomaat te verhinderen.
- ▶ Als het klikkende geluid tijdens het ontstekingsproces helemaal niet of slechts in tijdsintervallen van meerdere seconden wordt gehoord: De accu in de ontstekingsautomaat vervangen.
- ▶ Voor het begin van ieder stookseizoen nieuwe batterijen plaatsen.

Uitschakelen:

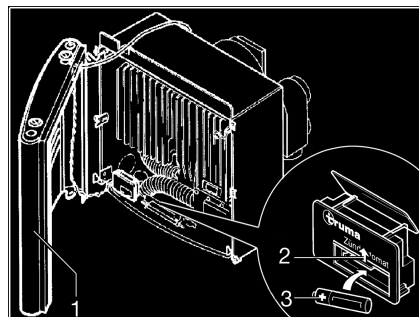
- Draairegelaar aan de verwarming op "0" zetten. De ontstekingsautomaat wordt zodoende tegelijkertijd uitgeschakeld.
- De gasafsluitkraan "Verwarming" en de hoofdafsluitkraan op de gasfles sluiten.



▷ Verdere informatie ontlenen aan de aparte gebruiksaanwijzing "Trumatic S".



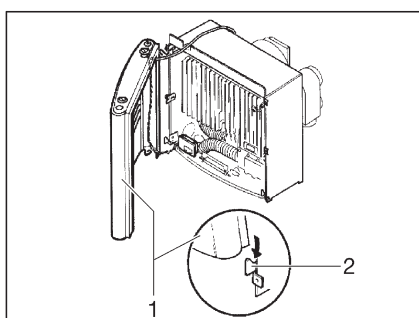
Afb. 106 Behuizing van de verwarming wegnemen



Afb. 107 Verwarming geopend

Batterij van de ontstekingsautomaat vervangen:

- Ervoor zorgen dat de verwarming is uitgeschakeld.
- Behuizing van de verwarming (Afb. 106,2) wegnemen. Daarvoor de behuizing aan de bovenkant naar voren trekken, sluitveren (Afb. 106,1) aan de zijkanten naar boven drukken en behuizing naar voren klappen.
- Behuizing (Afb. 107,1) naast de verwarming zetten, zodat de aansluitkabels voor de warmeluchtventilator alsook voor de ontstekingscontrolelamp niet losgekoppeld hoeven te worden.
- De afdekking van het batterijvak aan de ontstekingsautomaat (Afb. 107,2) naar boven schuiven.
- De oude accu uit het batterijvak van de ontstekingsautomaat nemen.
- Een nieuwe accu (Afb. 107,3) van hetzelfde type met de polen (+/-) op de juiste plaats in het batterijvak van de ontstekingsautomaat plaatsen. Alleen temperatuurbestendige (+70 °C) en tegen lekken beschermde Mignon-batterijen gebruiken.
- De afdekking van het batterijvak aan de ontstekingsautomaat naar beneden schuiven.
- Vergrendelingshendel naar rechts drukken, tot de vergrendeling hoorbaar vastklikt.



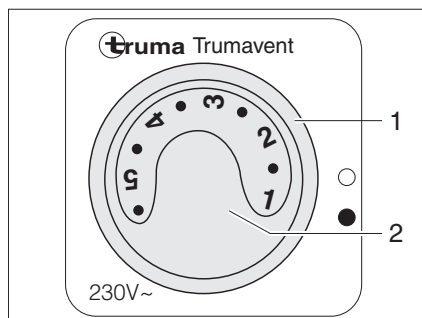
Afb. 108 Behuizing van de verwarming, houderlussen

- Behuizing van de verwarming monteren. Daarvoor behuizing (Afb. 108,1) op de onderste houderlussen (Afb. 108,2) zetten.
- Bedieningsstang van onder in de greephuls plaatsen en behuizing aan de bovenkant vergrendelen.

10.2.3 Circulatieluchtventilator

De circulatieluchtventilator zorgt samen met de heteluchtverwarming voor een betere verdeling van de warmte in de caravan.

Al naargelang het model zijn in het voertuig één of twee circulatieluchtventilators ingebouwd.



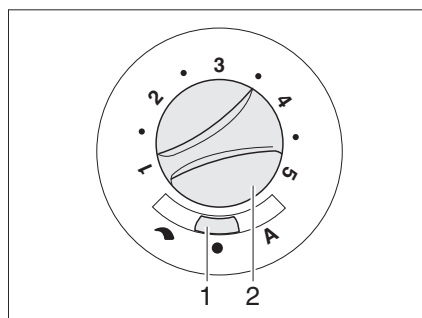
Afb. 109 Bedieningsschakelaar voor circulatieluchtventilator (230 V)

Circulatieluchtventilator (230 V) inschakelen:

- De draaischakelaar (Afb. 109,1) op "●" zetten.
- Met de draaiknop (Afb. 109,2) de gewenste capaciteit van de circulatieluchtventilator instellen.

Circulatieluchtventilator (230 V) uitschakelen:

- De draaischakelaar (Afb. 109,1) op "○" zetten.



Afb. 110 Bedieningsschakelaar voor circulatieluchtventilator (12 V)

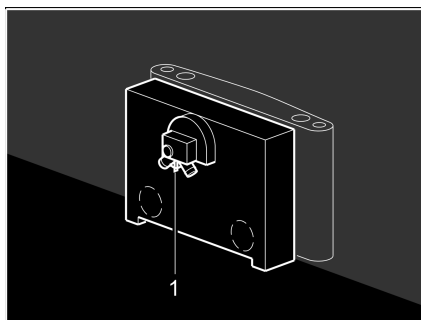
Als speciale uitvoering is een circulatieluchtventilator voor 12-V-netspanning verkrijgbaar.

Circulatieluchtventilator (12 V) inschakelen:

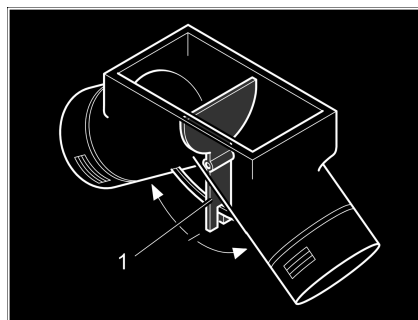
- De schuifschakelaar (Afb. 110,1) op "☞" (handregeling) of "A" (automatisch gebruik) zetten.
- Als op de schuifschakelaar (Afb. 110,1) "☞" (handregeling) is ingesteld: Met de draaiknop (Afb. 110,2) de gewenste capaciteit van de circulatieluchtventilator instellen.

Circulatieluchtventilator (12 V) uitschakelen:

- De schuifschakelaar (Afb. 110,1) op "●" (uit) zetten. Bij verwarming is deze schakelaarstand buiten werking.



Afb. 111 Circulatieluchtventilator



Afb. 112 Circulatieluchtventilator, instelklep in middelste stand

Met de bedieningshendel (Afb. 111,1) op de achterkant van de circulatieluchtventilator kan het vermogen van de warme lucht afhankelijk van de gewenste warmte worden ingesteld. Standaard is de middelste stand ingesteld.

In de middelste stand wordt de warme lucht gelijkmatig over beide uitgangen verdeeld. De bedieningshendel (Afb. 112,1) voor de instelklep is onder de vloerklep in de kledingkast ingebouwd.

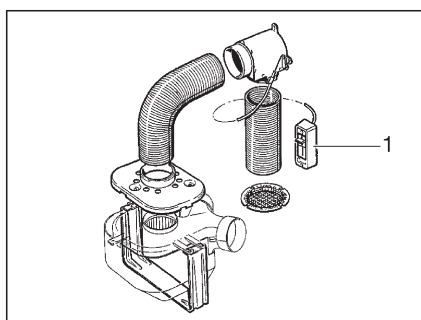
Verdeling van de hete lucht instellen:

- Houten schroef van de vloerklep losdraaien.
 - Vloerklep verwijderen.
 - Bedieningshendel (Afb. 112,1) in de richting van de pijl schuiven tot de gewenste positie is bereikt.
- ▷ Verdere informatie ontleen aan de aparte gebruiksaanwijzing "Trumavent".



10.2.4 Airmix-comfortpakket

Met het Airmix-comfortpakket kan de circulatieluchtventilator aan de bodem of aan de wand van het voertuig worden gemonteerd. Dit garandeert een zeer geruisarm draaien van de ventilator, omdat er geen geluidsoverdragende verbinding naar de inbouwkast van de verwarming bestaat.



Afb. 113 Airmix-comfortpakket

Door de Airmix wordt verse buitenlucht in de caravan geleid. Voordelen van buitenlucht zijn:

- Koeleffect in de zomer
- Droogeffect in de winter

De buitenlucht kan aan het bedieningsgedeelte (Afb. 113,1) traploos met de reeds verwarmde binnenlucht worden gemengd.

10

Inbouwapparatuur



- ▷ De installatiehandleiding vindt u in de afzonderlijke gebruiksaanwijzing van het Airmix-comfortpakket.

10.2.5 Warmwaterverwarming Alde



- ▷ Warmwaterverwarming nooit zonder verwarmingsvloeistof gebruiken. Letten op instructies uit hoofdstuk 13.
- ▷ Nooit gaten in de vloer boren. Daardoor kunnen de warmwaterbuizen beschadigd raken.
- ▷ De ruimte boven en achter de verwarming niet als opbergruimte gebruiken.



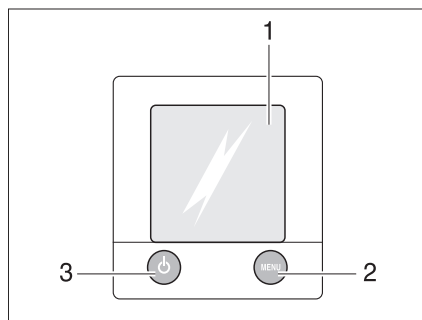
- ▷ Als de warmwaterverwarming in gebruik is, moet altijd de circulatiepomp aangeschakeld zijn.
- ▷ Na het eerste verwarmen adviseren wij om het verwarmingssysteem te ont-luchten en het glycolgehalte te controleren. Letten op instructies uit hoofdstuk 13.
- ▷ Als de verwarming wordt ingeschakeld, start deze met de als laatste gebruikte instellingen.
- ▷ Meer informatie vindt u in de aparte gebruiksaanwijzing van de fabrikant. Zie voor het onderhoud de instructies in hoofdstuk 13.
- ▷ Verdere informatie voor de bediening van de boiler zie sectie "Boiler".

De warmwaterverwarming is onder in de kledingkast ingebouwd.

Bedieningspaneel

Het bedieningspaneel bestaat uit twee gedeeltes:

- Display (touchscreen)
- Bedieningstoetsen



- 1 Display (touchscreen)
- 2 Toets "Menu"
- 3 Toets "Aan/uit"

Afb. 114 Bedieningspaneel voor warmwaterverwarming



- ▷ Als er geen toets wordt ingedrukt, schakelt het bedieningspaneel na twee minuten automatisch in ruststand.
- ▷ Wijzigingen aan de instellingen worden na 10 seconden automatisch opgeslagen.

Bedieningstoetsen

De bedieningstoetsen hebben de volgende functies:

Pos. in Afb. 114	Toets	Functie
2	MENU	Instelmenu openen
3		Verwarming activeren

10






Inbouwapparatuur

Display

Het display (Afb. 114,1) is als contactvlak (touchscreen) ontworpen. Het aanraken van symbolen roept de bijbehorende functie op.

Startscherm






Na het inschakelen van de verwarming verschijnt het startscherm op het display. Het startscherm bevat de volgende informatie:

Symbool	Betekenis
	Dit symbool verschijnt als de circulatiepomp geactiveerd is
	Dit symbool verschijnt als een omschakelinstallatie voor gasflessen geactiveerd is
	Dit symbool verschijnt als een spanning van 230 V aan de verwarming voorhanden is
	Naast dit symbool wordt de binnentemperatuur weergegeven
	Naast dit symbool wordt de buitentemperatuur weergegeven voor zover een buitensensor gemonteerd is

Instelmenu

De toets "MENU" roept het instelmenu op. De betekenis van de verschillende symbolen is in de volgende tabel beschreven.

Via de symbolen "+" of "-" kunnen waarden verhoogd of verlaagd worden.

Symbool	Betekenis
	Gewenste temperatuur van +5 tot +30 °C instellen
	Watertemperatuur in de boiler instellen
	Verwarmingsvermogen in het elektragebruik instellen
	Functie "Verwarmen in het gasgebruik" activeren
	Vrijgeschakelmenu voor de gereedschapmenu's oproepen




Verwarming naar standaardinstelling resetten:

- Toets "MENU" 15 seconden ingedrukt houden.

Gereedschapmenu's

Via de gereedschapmenu's kunnen de verschillende functies van de verwarming opgeroepen en ingesteld worden. De pijlsymbolen dienen voor het wisselen tussen de menu's. De betekenis van de verschillende functies is in de gebruiksaanwijzing van de fabrikant beschreven.

Pompsnelheid instellen:

- Toets "MENU" indrukken.
- Op het symbool "" drukken.
- Op het symbool "" drukken.
- Met de pijl omlaag bladeren.
- Op het symbool "" drukken.
- Toets "+" indrukken tot het gewenste niveau is bereikt.
- Met de toets "OK" de invoer bevestigen.

Gebruikswijze instellen

De warmwaterverwarming kan met de volgende energiebronnen worden gebruikt:

- Gasgebruik
- 230-V-elektragebruik
- Gas- en 230-V-elektragebruik

De gebruikswijze wordt via het bedieningspaneel geselecteerd.

Gasgebruik kiezen:

- Toets "On" naast het symbool "⚠" indrukken. Het gasgebruik wordt geactiveerd.

230-V-elektragebruik kiezen:



- Toets "+" naast het symbool "⚡" indrukken tot het gewenste verwarmingsvermogen bereikt is.
- ▷ De capaciteitsstand bij het 230-V-elektragebruik zo kiezen dat deze met de beveiliging van de 230-V-aansluiting overeenkomt:
 - Stand 1 (1050 W) bij 6 A
 - Stand 2 (2100 W) bij 10 A
 - Stand 3 (3150 W) bij 16 A

Gas- en 230-V-elektragebruik kiezen:



- Op het bedieningspaneel zowel gasgebruik als 230-V-elektragebruik selecteren.
- ▷ Wanneer gas- en 230-V-elektragebruik wordt geselecteerd en het voertuig op de 230-V-voorziening is aangesloten, werkt de warmwaterverwarming in eerste instantie alleen met 230-V-elektragebruik. Pas als de verwarmingscapaciteit niet meer voldoende is, wordt het gasgebruik automatisch ingeschakeld.
- ▷ Het gasgebruik is alleen mogelijk als de hoofdafsluitkraan op de gasfles en de gasafsluitkraan geopend zijn.
- ▷ Het 230-V-elektragebruik is alleen mogelijk, als het voertuig op de 230-V-voorziening is aangesloten.

Als de verwarming wordt ingeschakeld, start deze met de als laatste ingestelde gebruikswijze.

Verwarming inschakelen:

- Toets "⏻" indrukken. Het startscherm verschijnt op het display. De verwarming start automatisch.

Verwarming uitschakelen:

- Toets "⏻" indrukken. De verwarming schakelt uit.

Schakelaar voor waterpomp



De schakelaar voor de waterpomp bevindt zich onder de bestuurdersstoel.

- ▷ Het in- en uitschakelen geldt uitsluitend voor IVECO-voertuigen.

Inschakelen:

- Wipschakelaar bovenaan indrukken: de waterpomp is ingeschakeld.

Uitschakelen:

- Wipschakelaar onderaan indrukken "⏻": de waterpomp is uitgeschakeld.

Toerental van de circulatiepomp instellen



- ▷ Stand 2 = normale stand
- ▷ Stand 5 = ontluichten

Capaciteit instellen:

- De stelschroef van de pomp op stand 2 zetten.
- Om de pomp te ontluichten de stelschroef op stand 5 zetten.

230-V-circulatiepomp

Afhankelijk van de uitrusting heeft de warmwaterverwarming een extra 230-V-circulatiepomp.

Als het voertuig aan de 230-V-voorziening is aangesloten, kan naar het grotere vermogen van de 230-V-circulatiepomp worden omgeschakeld.

Het omschakelen tussen de 12-V-circulatiepomp en de 230-V-circulatiepomp verloopt via het bedieningspaneel van de warmwaterverwarming.

10.2.6 Elektrische extra verwarming Ultraheat

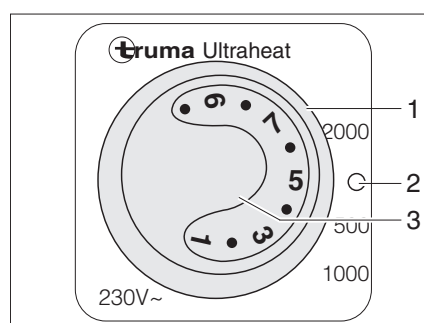
De elektrische extra verwarming Ultraheat wordt in de heteluchtverwarming ingebouwd. Daardoor ontstaan drie verwarmingsmogelijkheden:

- Alleen heteluchtverwarming
- Heteluchtverwarming en elektrische verwarming
- Alleen elektrische verwarming

Met de elektrische extra verwarming kan het voertuig sneller worden verwarmd.



- ▷ De elektrische extra verwarming werkt alleen als het voertuig aan de 230-V-voorziening is aangesloten.
- ▷ Als de verwarming tegelijk op stroom en gas werkt, dan wordt de elektrische extra verwarming uitgeschakeld voor een eventuele oververhitting door de sterkere gasbrander.



- 1 Draaischakelaar
- 2 Uit
- 3 Temperatuurdraaiknop

Afb. 115 Bedieningsgedeelte elektrische extra verwarming Ultraheat

- Inschakelen:*
- Het voertuig op de 230-V-voorziening aansluiten (zie sectie 9.8).
 - Draaischakelaar (Afb. 115,1) op de gewenste capaciteitsstand (500, 1000 of 2000 W) zetten.
 - Temperatuurdraaiknop (Afb. 115,3) op de gewenste capaciteit zetten.

- Uitschakelen:*
- Draaischakelaar (Afb. 115,1) op "O" (Afb. 115,2) zetten.

10

Inbouwapparatuur

10.2.7 Verwarming voor afvalwaterleidingen



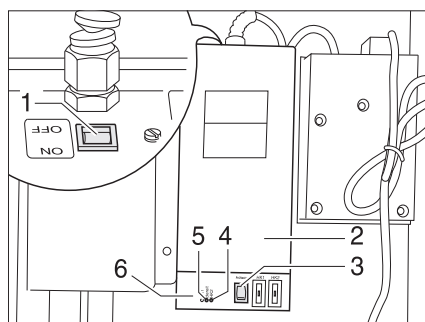
▷ De testknop altijd maar kort indrukken.



▷ De verwarming werkt alleen als het voertuig is aangesloten op een 230-V-voorziening.

Ter voorkoming van bevriezing van de afvalwaterbuizen kunnen de afvalwaterleidingen elektrisch worden verwarmd.

Bij ingeschakelde verwarming wordt met temperatuursensoren de temperatuur bij de afvalwaterleidingen bewaakt. Als de temperatuur onder de 5 °C daalt, worden de verwarmingselementen ingeschakeld en de afvalwaterleidingen verwarmd. Als de temperatuur boven een bepaalde waarde komt, worden de verwarmingselementen weer uitgeschakeld.



Afb. 116 Transformator met regelapparaat

De transformator 230 V AC/12 V DC (Afb. 116,2) is al naargelang het model in de kleerkast of in kist de van de zitgroep gemonteerd.

Het regelapparaat is geïntegreerd in de behuizing van de transformator. De controlelichten hebben de volgende betekenis:

- Controlelicht (Afb. 116,5) licht groen op: Regeling is bedrijfsklaar
- Controlelichten (Afb. 116,4 en 6) lichten rood op: Afvalwaterleidingen worden verwarmd

In de behuizing is een testknop (Afb. 116,3) geïntegreerd, waarmee het regelapparaat gedurende korte tijd kan worden aangezet. Door op de testknop te drukken, kan de werking van de verwarming worden getest, ook wanneer de omgevingstemperatuur hoger dan 5 °C is.

Inschakelen:

- Voertuig op 230-V-voorziening aansluiten (zie sectie 9.8.1).
- Schakelaar (Afb. 116,1) aan de transformator (Afb. 116,2) op "ON" zetten.

Uitschakelen:

- Schakelaar (Afb. 116,1) aan de transformator (Afb. 116,2) op "OFF" zetten.

10

Inbouwapparatuur

10.2.8 Elektrische vloerverwarming



- ▶ Bij modellen met elektrische vloerverwarming mogen in geen geval gaten in de vloer geboord of schroeven ingedraaid worden. Let op met puntige voorwerpen. Gevaar voor een stroomschok of kortsluiting door beschadiging van een verwarmingsdraad.



- ▷ De regelaar niet afdekken. Gevaar voor oververhitting!

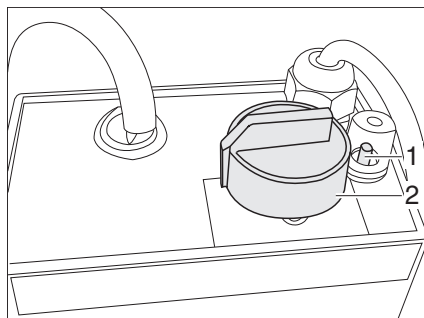


- ▷ De elektrische vloerverwarming werkt alleen als het voertuig aan de 230-V-voorziening is aangesloten.
- ▷ De capaciteit van de elektrische vloerverwarming is niet voldoende om de woonruimte te verwarmen.

De regelaar voor de elektrische vloerverwarming is al naargelang het model in de kledingkast of in een zitkist ingebouwd.

Standen De elektrische vloerverwarming heeft vier standen:

- 0 "Uit"
- 20 V "Lage verwarmingsstand"
- 22 V "Middelste verwarmingsstand"
- 24 V "Hoogste verwarmingsstand"



Afb. 117 Regelaar voor de elektrische vloerverwarming

- Inschakelen:**
- Het voertuig op de 230-V-voorziening aansluiten (zie sectie 9.8.1).
 - De draairegelaar (Afb. 117,2) in de gewenste verwarmingsstand draaien.

- Uitschakelen:**
- De draairegelaar (Afb. 117,2) op de stand "0" zetten.

Na het uitschakelen blijft de vloer nog een tijdje warm door restwarmte.

Als de regelaar overbelast wordt, spreekt de overbelastingsbeveiliging aan. De pen (Afb. 117,1) springt eruit.

- Overbelastingsbeveiliging inschakelen:**
- De pen (Afb. 117,1) aan de overbelastingsbeveiliging indrukken als de regelaar is afgekoeld.

10

Inbouwapparatuur

10.2.9 Vloerverwarming/verwarming voor afvalwatertank



▷ Bij modellen met vloerverwarming en verwarming voor de afvalwatertank mogen in geen geval gaten in de vloer geboord of schroeven ingedraaid worden. Gevaar voor beschadiging van een verwarmingsleiding en een waterafvoer in de vloer.

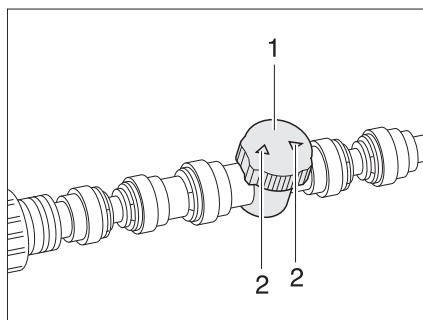


▷ De vloerverwarming en de verwarming voor de afvalwatertank werken alleen als de warmwaterverwarming in gebruik is.

De vloerverwarming en de verwarming voor de afvalwatertank zijn aan het watercircuit van de warmwaterverwarming aangesloten.

De regelaar voor de vloerverwarming is op de rechterzijde van het voertuig ongeveer op ashoogte op de bodem ingebouwd. De regelaar voor de verwarming van de afvalwatertank is bij de afvalwatertank in de binnenruimte van het voertuig ingebouwd.

De verwarmingscapaciteit van de vloerverwarming/de verwarming voor de afvalwatertank is traploos instelbaar.

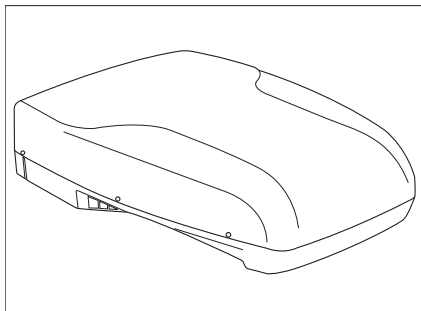


Afb. 118 Regelaar vloerverwarming/verwarming voor afvalwatertank

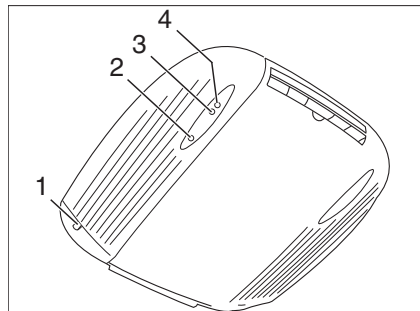
- Inschakelen:*
- De warmwaterverwarming inschakelen (zie sectie 10.2.5).
 - De regelaar (Afb. 118,1) op de gewenste doorstroomcapaciteit zetten (max. doorstroomhoeveelheid = pijl (Afb. 118,2) in stroomrichting).
- Uitschakelen:*
- De regelaar (Afb. 118,1) zo draaien dat de pijlen (Afb. 118,2) dwars op de verwarmingsleiding staan.
 - Evt. de warmwaterverwarming uitschakelen (zie sectie 10.2.5).

10 Inbouwapparatuur

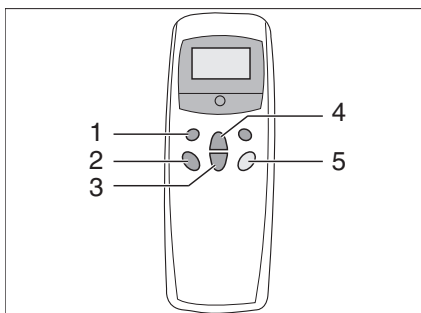
10.3 Klimaatregeling (Teleco)



Afb. 119 Dakaanzicht



Afb. 120 Binnenaanzicht



Afb. 121 Afstandsbediening

De klimaatregeling is op het dak van het voertuig aangebracht. De afstandsbediening (Afb. 121) voor de klimaatregeling bevindt zich in de keuken.

Inschakelen:

- Voertuig op de 230-V-voorziening aansluiten. De klimaatregeling is bedrijfsklaar. De rode LED (Afb. 120,2) brandt.
- Met de schakelaar (Afb. 121,5) de afstandsbediening inschakelen.
- De gewenste gebruikswijze met de toets (Afb. 121,1) instellen. Het groene controlelicht (Afb. 120,3) geeft koeling aan, het rode controlelicht (Afb. 120,4) verwarming.
 - "KOELING"
 - "AUTOMATISCH"
 - "VERWARMING"
- Indien nodig met de toetsen (Afb. 121,3 en 4) de gewenste ventilatorcapaciteit en ruimtetemperatuur instellen.

Uitschakelen:

- Om uit te schakelen de toets (Afb. 121,5) op de afstandsbediening opnieuw indrukken.

10

Inbouwapparatuur

10.4 Boiler



- ▶ Gas wegens explosiegevaar nooit onverbrand laten uitstromen.
- ▶ Bij het vullen van de brandstoftank voor het trekvoertuig, op veerboten en in de garage de boiler nooit in gasgebruik laten werken. Explosiegevaar!
- ▶ In gesloten ruimtes (bijv. garages) de boiler nooit op gas laten werken. Vergiftigings- en verstikkingsgevaar!
- ▶ Het water in de boiler kan tot 65 °C worden verwarmd. Gevaar voor brandwonden!



- ▷ Als het voertuig niet wordt gebruikt, de boiler uitschakelen en leegmaken.
- ▷ Boiler nooit aanzetten zonder waterinhoud.
- ▷ Boiler bij vorstgevaar leegmaken, als de boiler niet in gebruik is.
- ▷ Boiler uitsluitend met maximale temperatuurinstelling gebruiken als er veel warm water nodig is. Hierdoor wordt de boiler beschermd tegen verkalking.



- ▷ Dethleffs adviseert het water uit de boiler niet als drinkwater te gebruiken.

10.4.1 Modeluitvoeringen met gasafvoerschoorsteen aan de rechter voertuigkant



- ▶ Als de voortent is opgebouwd en de boiler in gasgebruik is ingeschakeld, kunnen de afvoergassen van de boiler zich ophopen in de ruimte van de voortent. Verstikkingsgevaar! Zorgen voor een toereikende ventilatie.

10.4.2 Boiler Truma



- ▶ Voor het gebruik van de Truma boiler eerst de schoorsteenkap van de gasafvoerschoorsteen verwijderen.

Gebruikswijzen

De boiler heeft drie gebruikswijzen:

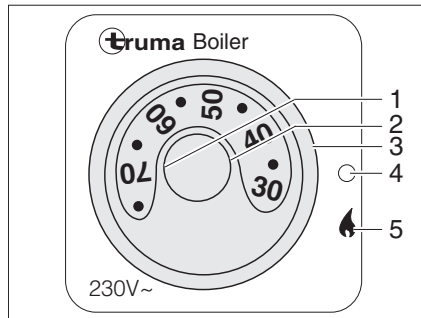
- Gasgebruik
- 230-V-elektragebruik
- Gecombineerd gebruik

De gebruikswijze wordt met de bedieningselementen ingesteld.

De regeling van de watertemperatuur in de boiler is alleen bij gasgebruik mogelijk.

Gasgebruik

De boiler werkt alleen op gas.



- 1 Temperatuu draaiknop
- 2 Rood controlelicht "Storing"
- 3 Draaischakelaar
- 4 Uit
- 5 Aan

Afb. 122 Bedieningspaneel voor Truma boiler (gasgebruik)

Inschakelen:

- Schoorsteenkap verwijderen.
- De hoofdafsluitkraan op de gasfles en gasafsluitkraan "Boiler" openen.
- Draaischakelaar (Afb. 122,3) op "▲" (Afb. 122,5) zetten. Het groene controlelicht "Gebruik" verlicht de draaiknop (Afb. 122,1).
- Gewenste watertemperatuur instellen met de draaiknop (Afb. 122,1).

Het rode controlelicht (Afb. 122,2) licht op als er sprake is van een storing (zie hoofdstuk 15).

Uitschakelen:

- Op het bedieningspaneel (Afb. 122) de draaischakelaar (Afb. 122,3) op "○" (Afb. 122,4) zetten.
- Gasafsluitkraan "Boiler" en hoofdafsluitkraan op de gasfles sluiten.
- Schoorsteenkap op de gasafvoerschoorsteen plaatsen.

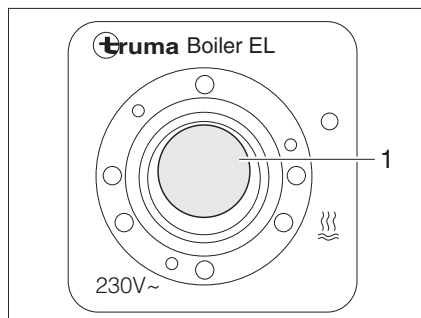
Het rode controlelicht (Afb. 122,2) licht op als er sprake is van een storing (zie hoofdstuk 15).

230-V-elektragebruik

De boiler werkt alleen op stroom.



- ▷ Het 230-V-elektragebruik is alleen mogelijk, als het voertuig op de 230-V-voorziening is aangesloten.



Afb. 123 Tuimelschakelaar voor Truma boiler (230-V-elektragebruik)

Inschakelen:

- Het voertuig op de externe 230-V-voorziening aansluiten en de 230-V-beveiligingsautomaat inschakelen.
- De tuimelschakelaar (Afb. 123,1) inschakelen. Het controlelicht in de schakelaar brandt. Het water in de boiler wordt verhit tot 65 °C.

10

Inbouwapparatuur

Uitschakelen:

- De tuimelschakelaar (Afb. 123,1) op "O" zetten. Het controlelicht in de schakelaar gaat uit.

Gecombineerd gebruik

Als gasgebruik en 230-V-elektragebruik gelijktijdig zijn ingeschakeld, wordt het water in de boiler sneller verhit.

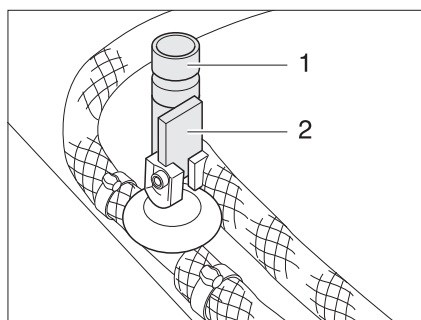


- ▷ Verdere informatie ontleen aan de aparte gebruiksaanwijzing van de fabrikant.

Boiler vullen/leegmaken

De boiler wordt uit de watertank van water voorzien.

Al naargelang de uitvoering is het voertuig voorzien van een of meer aftapkranen voor de boiler. De aftapkranen kunnen verschillende uitvoeringen hebben (kiphendel resp. draaikap).



Afb. 124 Aftapkranen voor Truma boiler

Boiler met water vullen:

- Alle aftapkranen voor de boiler sluiten. Daarvoor de kiphendel (Afb. 124,2) horizontaal zetten resp. de kap (Afb. 124,1) met de klok mee draaien.
- 12-V-voorziening op het paneel inschakelen.
- Alle waterkranen op "Warm" zetten en openen. De waterpomp wordt ingeschakeld. De warmwaterleidingen worden gevuld met water.
- Waterkranen zolang geopend laten tot het water zonder luchtbelletjes uit de waterkranen stroomt. Alleen zo is gegarandeerd dat de boiler met water is gevuld.
- Alle waterkranen sluiten.

Boiler leegmaken:

- Op het bedieningspaneel (Afb. 122) de draaischakelaar (Afb. 122,3) op "O" (Afb. 122,4) zetten of de tuimelschakelaar (Afb. 123,1) op "O" zetten.
- De draaiknop (Afb. 122,1) op de linkse aanslag zetten.
- Alle aftapkranen voor de boiler openen. Daarvoor de kiphendel (Afb. 124,2) verticaal zetten resp. de kap (Afb. 124,1) tegen de klok in draaien.
- Controleren, of het water uit de boiler volledig wegloopt (ca. 12,5 liter).



- ▷ Door de zuigende werking kan een deel van de watervoorraad uit de leidingen en de watertank weglopen. De waterinstallatie wordt echter niet volledig geleegd.

10.4.3 Boiler Alde

**Boiler inschakelen/
uitschakelen**

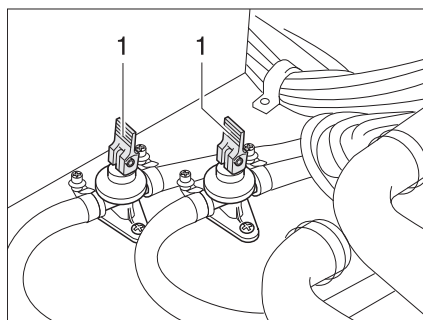
De boiler is in de warmwaterverwarming geïntegreerd. Een afzonderlijke bediening is niet mogelijk. Voor de bediening van de warmwaterverwarming zie sectie 10.2.5.

Boiler vullen/leegmaken

De boiler wordt uit de watertank van water voorzien.



▷ Al naargelang het model is het voertuig van een of twee aftapkranen voorzien.



Afb. 125 Aftapkranen

Boiler met water vullen:

- Aftapkranen sluiten. Daarvoor de kiphendels (Afb. 125,1) horizontaal zetten.
- 12-V-voorziening op het paneel inschakelen.
- Alle waterkranen op "Warm" zetten en openen. De waterpomp wordt ingeschakeld. De warmwaterleidingen worden gevuld met water.
- Waterkranen zolang geopend laten tot het water zonder luchtballen uit de waterkranen stroomt. Alleen zo is gegarandeerd dat de boiler met water is gevuld.
- Alle waterkranen sluiten.

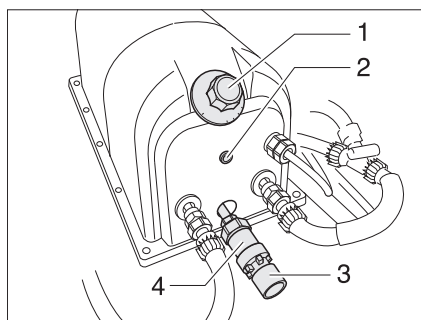
Boiler leegmaken:

- Boiler uitschakelen.
- Alle waterkranen openzetten en in de middelste stand zetten.
- Aftapkranen (Afb. 125) openen. Daarvoor de kiphendels (Afb. 125,1) verticaal zetten. De boiler wordt via de aftapkranen naar buiten geleegd.
- Controleren, of het water uit de boiler volledig wegloopt (ca. 12,5 liter).



▷ Verdere informatie ontleen aan de aparte gebruiksaanwijzing van de fabrikant.

10.4.4 Boiler Reich



Afb. 126 Boiler Reich

De boiler wordt met 230 V gebruikt. De boiler verhit ca. 5 l water. De watertemperatuur kan aan de temperatuurregelaar (Afb. 126,1) van de boiler worden ingesteld. Het water kan maximaal tot 80 °C worden verwarmd.

- Inschakelen:*
- Het voertuig op de externe 230-V-voorziening aansluiten en de 230-V-beveiligingsautomaat inschakelen.
 - Aan de temperatuurregelaar (Afb. 126,1) de gewenste temperatuur instellen. Het controlelicht (Afb. 126,2) licht op tijdens de opwarmfase.

- Uitschakelen:*
- De temperatuurregelaar (Afb. 126,1) tegen de klok in tot de markering "I" draaien.

- Vorstbeveiliging inschakelen:*
- De temperatuurregelaar op positie "F" draaien.

- Boiler met water vullen:*
- Het voertuig op de externe 230-V-voorziening aansluiten en de 230-V-beveiligingsautomaat inschakelen.
 - Aan de temperatuurregelaar (Afb. 126,1) de gewenste temperatuur instellen.
 - Alle waterkranen op "Warm" zetten en openen. De waterpomp wordt ingeschakeld. De warmwaterleidingen worden gevuld met water.
 - Waterkranen zolang geopend laten tot het water zonder luchtbellens uit de waterkranen stroomt. Alleen zo is gegarandeerd dat de boiler met water is gevuld.
 - Alle waterkranen sluiten.

- Boiler leegmaken:*
- De temperatuurregelaar (Afb. 126,1) tegen de klok in tot de markering "I" draaien.
 - Alle waterkranen openzetten en in de middelste stand zetten.
 - De waterafvoer aan het overdrukventiel (Afb. 126,4) openen. Daarvoor de rode draaiknop (Afb. 126,3) tegen de klok in draaien.
 - Controleren of het water uit de boiler volledig wegloopt.



- ▷ Verdere informatie ontlenu aan de aparte gebruiksaanwijzing van de fabrikant.

10

Inbouwapparatuur

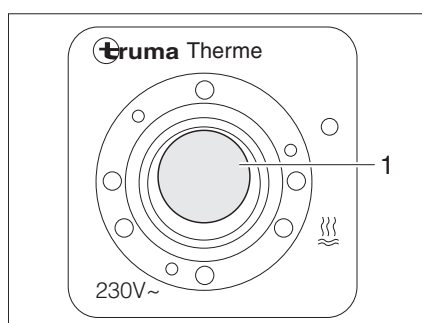
10.4.5 Verwarmingsketel



- ▷ Als de verwarmingsketel geleegd moeten worden: De watertank volledig leegmaken, voordat de aftapkranen van de verwarmingsketel worden geopend.
- ▷ In de koudwaterleiding tussen verwarmingsketel en waterpomp geen terugslagventiel inbouwen.
- ▷ Bij het aansluiten op een centrale watervoorziening of bij sterkere pompen een drukregelaar gebruiken. De verwarmingsketel is alleen voor een druk tot max. 1,2 bar ontworpen. Extra een veiligheids-/aftapventiel in de koudwaterleidingen inbouwen.



- ▷ Het water uit de verwarmingsketel niet als drinkwater gebruiken.



Afb. 127 Bedieningsschakelaar voor verwarmingsketel

De verwarmingsketel kan naar believen werken op de 230-V-voorziening (elektrisch gebruik), met warme lucht van het verwarmingsysteem of met beide energiesoorten. De verwarmingsketel verhit ca. 5 l water tot ca. 65 °C.

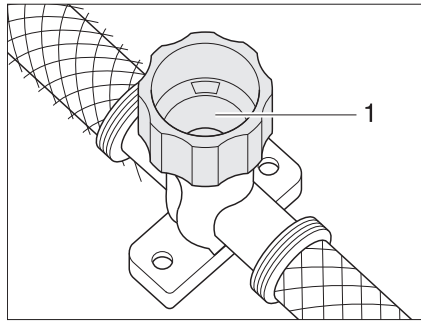
Met de bedieningsschakelaar (Afb. 127) wordt het elektrisch gebruik ingeschakeld. Het controlelicht (Afb. 127,1) in de schakelaar moet branden.

Bij een werking op warme lucht wordt het water in de verwarmingsketel door de verwarming en circulatielucht verwarmd.

- Inschakelen:*
- Voertuig op externe 230-V-voorziening aansluiten en de 230-V-beveiligingsautomaat inschakelen.
 - Bedieningsschakelaar (Afb. 127) inschakelen. Controlelicht (Afb. 127,1) in de schakelaar brandt.

Het water in de verwarmingsketel wordt verhit tot 65 °C.

- Uitschakelen:*
- Bedieningsschakelaar (Afb. 127) uitschakelen. Controlelicht (Afb. 127,1) in de schakelaar gaat uit.



Afb. 128 Aftapkraan voor verwarmingsketel

Verwarmingsketel met water vullen:

- Voertuig op externe 230-V-voorziening aansluiten en de 230-V-beveiligingsautomaat inschakelen.
- Bedieningsschakelaar (Afb. 127) uitschakelen. Controlelicht (Afb. 127,1) in de schakelaar brandt niet.
- Aftapkraan sluiten. Hiervoor kap (Afb. 128,1) met de klok mee draaien.
- Alle waterkranen op "Warm" zetten en openen. De waterpomp wordt ingeschakeld. De warmwaterleidingen worden gevuld met water.
- Waterkranen zolang geopend laten tot het water zonder luchtbellen uit de waterkranen stroomt. Alleen zo is gegarandeerd dat de verwarmingsketel met water is gevuld.
- Alle waterkranen sluiten.

Verwarmingsketel leegmaken:

- Hoofdschakelaar 12 V op het paneel op "AUS" (Uit) schakelen (Autark-pakket).
- 230-V-voorziening bij de 230-V-beveiligingsautomaat uitschakelen.
- Afsluitdeksel van de watertank afnemen.
- Afsluitstop op de watertank uittrekken.
- Alle waterkranen openzetten en in de middelste stand zetten.
- Handsproeier naar boven in douchestand hangen.
- Waterpomp omhooghouden tot de waterleidingen volledig leeg zijn.
- Aftapkraan van de verwarmingsketel openen. Daarvoor kap (Afb. 128,1) tegen de klok in draaien.
- Controleren of het water uit de verwarmingsketel volledig wegloopt.



- ▷ Verdere informatie ontlene aan de aparte gebruiksaanwijzing "Verwarmingsketel".

10.5 Kookplaat



- ▶ Gas wegens explosiegevaar nooit onverbrand laten uitstromen.
- ▶ Voor ingebruikname van de kookplaat voor een toereikende ventilatie zorgen. Raam of dakluik openen.
- ▶ Gaskooktoestel of gasbakoven niet voor het verwarmen gebruiken.
- ▶ Voor het hanteren van hete pannen en dergelijke voorwerpen ovenwanten of pannenlappen gebruiken. Verwondingsgevaar!

10.5.1 Gaskooktoestel

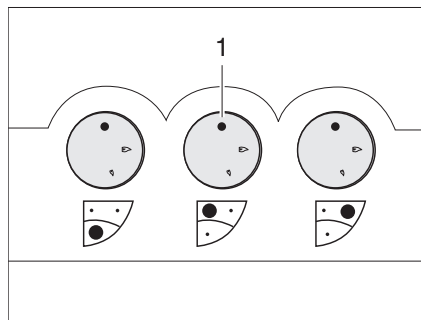
- ▶ Tijdens het inschakelen en als het gaskooktoestel wordt gebruikt, mogen er geen brandbare of licht ontvlambare voorwerpen zoals theedoeken, servetten enz. in de buurt van het gaskooktoestel zijn. Brandgevaar!
- ▶ Bij aansteken moet het ontstekingsproces zichtbaar zijn en mogen er nog geen pannen neergezet worden.
- ▶ De afdekking van het gaskooktoestel wordt al naargelang het model door veerkracht dichtgetrokken. Bij het sluiten bestaat verwondingsgevaar!



- ▷ De glazen afdekking van het gaskooktoestel niet als kookveld gebruiken.
- ▷ De afdekking van het gaskooktoestel niet sluiten als het gaskooktoestel wordt gebruikt.
- ▷ De afdekking van het gaskooktoestel niet belasten wanneer deze gesloten is.
- ▷ Geen hete pannen op de afdekking van het gaskooktoestel zetten.
- ▷ De afdekking van het gaskooktoestel na het koken zolang de branders warmte afgeven open laten staan. De glasplaat kan anders barsten.



- ▷ Alleen pannen gebruiken waarvan de diameter geschikt is voor het rooster van de brander van het gaskooktoestel.
- ▷ Als de vlam uitgaat, blokkeert het ontstekingsbeveiligingsventiel automatisch de gastoevoer.
- ▷ Verdere informatie ontlenuen aan de aparte gebruiksaanwijzing "Inbouwgas-kooktoestel".



Afb. 129 Bedieningselementen voor gas-kooktoestel

- Inschakelen:*
- De hoofdafsluitkraan op de gasfles en gasafsluitkraan "Kookplaat" openen.
 - Afdekking van het gaskooktoestel openen.
 - Draairegelaar (Afb. 129,1) van de gewenste brander in de ontstekingsstand (grote vlam) draaien.
 - De draairegelaar indrukken en ingedrukt houden.
 - De brander met een gasaansteker, een lucifer of met andere geschikte ontstekingsmiddelen aansteken.
 - Als de vlam brandt, de draairegelaar nog 10 tot 15 seconden ingedrukt houden tot het ontstekingsbeveiligingsventiel de gastoevoer open houdt.
 - Draairegelaar loslaten en in de gewenste instelling draaien.
 - Als het aansteken niet is gelukt, de procedure vanaf het begin herhalen.

- Uitschakelen:*
- Draairegelaar in 0-stand draaien. De vlam dooft.
 - Gasafsluitkraan "Kookplaat" en hoofdafsluitkraan op de gasfles sluiten.

10

Inbouwapparatuur

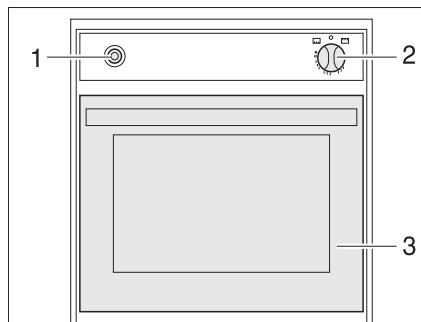
10.5.2 Gasbakoven





- ▶ De ventilatieopeningen op de gasbakoven niet bedekken.
- ▶ Bij gebruik van de bakoven mogen geen brandbare voorwerpen in de buurt van de gasbakoven aanwezig zijn.
- ▶ De bakovenklep moet tijdens het gebruik geopend blijven.
- ▶ Als het aansteken niet is gelukt, de procedure vanaf het begin herhalen. Zonodig controleren of gas en/of stroom in de gasbakoven ontbreken.
- ▶ Als de gasbakoven toch niet functioneert, de gasafsluitkraan sluiten en het servicepunt inlichten.
- ▶ Als de brandervlam per ongeluk wordt gedoofd, bakoven uitschakelen en de brander tenminste 1 minuut uitgeschakeld laten. Pas daarna opnieuw ontsteken.
- ▶ Bij het grillen het hittescherm eruit trekken en de klep helemaal open laten staan.



- ▷ Voor de eerste ingebruikname van de gasbakoven 30 minuten op de hoogste temperatuur en zonder inhoud verwarmen.
- ▷ Als de vlam uitgaat, blokkeert het ontstekingsbeveiligingsventiel automatisch de gastoevoer.
- ▷ Verdere informatie ontleen aan de aparte gebruiksaanwijzing "Gas- bakoven".



Afb. 130 Gasbakoven

- Inschakelen:**
- De hoofdafsluitkraan op de gasfles en gasafsluitkraan "Bakoven" openen.
 - Bakovenklep (Afb. 130,3) helemaal openen.
 - Draairegelaar (Afb. 130,2) licht indrukken op  (bakoven) of  (grill) instellen.
 - Draairegelaar (Afb. 130,2) indrukken en 5 tot 10 seconden ingedrukt houden. Er stroomt gas naar de brander.
 - De ontstekingschakelaar (Afb. 130,1) zo vaak indrukken, tot de vlam brandt.
 - Als de vlam brandt, de draairegelaar nog 10 tot 15 seconden ingedrukt houden tot het ontstekingsbeveiligingsventiel de gastoevoer open houdt.
 - Draairegelaar loslaten en in de gewenste instelling draaien.
- Uitschakelen:**
- Draairegelaar (Afb. 130,2) op "O" zetten. De vlam dooft.
 - Gasafsluitkraan "Bakoven" en hoofdafsluitkraan op de gasfles sluiten.

10

Inbouwapparatuur

10.5.3 Magnetron



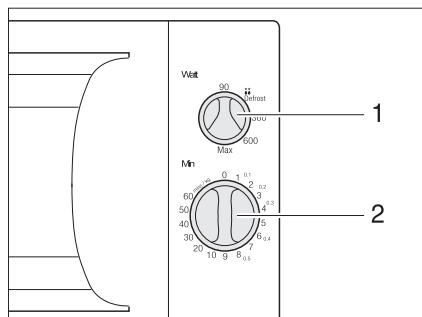
- ▶ Alleen vaklieden mogen de magnetron repareren. Door ondeskundige reparaties kan ernstig gevaar voor de gebruiker ontstaan.
- ▶ De veiligheidsvoorziening tegen het uittreden van magnetronenergie nooit verwijderen.
- ▶ De magnetron alleen gebruiken, als deze volgens voorschrift is ingebouwd.
- ▶ De magnetron uitsluitend in gebruik nemen als de deurafdichting niet beschadigd is.
- ▶ De magnetron niet zonder toezicht laten, als deze in bedrijf is.
- ▶ Bij rookvorming de magnetron gesloten houden, uitschakelen en de stroomvoorziening onderbreken.



- ▷ De magnetron alleen met draaiplateau en draaikruis gebruiken.
- ▷ Alleen servies gebruiken dat geschikt is voor de magnetron.



- ▷ De magnetron werkt alleen bij een correcte 230-V-voorziening. Bij spanningschommelingen of spanningen onder 230 V schakelt de magnetron zich compleet uit. Schakel daarom tijdens het gebruik van de magnetron geen andere 230-V-verbruikers in. Voornamelijk in zuidelijke landen wordt als netspanning weliswaar 230 V aangegeven, maar deze wordt slechts zelden ook daadwerkelijk bereikt. Daardoor kan het gebeuren dat de magnetron in die landen niet werkt.
- ▷ Verdere informatie ontleen aan de aparte gebruiksaanwijzing "Magnetron".



Afb. 131 Bedieningselementen voor de magnetron

- Inschakelen:**
- De deur openen en het voedsel in de kookruimte zetten.
 - Deur sluiten. Bij het sluiten is een klikgeluid hoorbaar.
 - Met de draairegelaar (Afb. 131,1) het vermogen kiezen.
 - De kooktijd met de draairegelaar (Afb. 131,2) instellen. Het verwarmen begint.
- Wanneer de kooktijd is verstreken klinkt een signaal. De magnetron schakelt automatisch uit.
- Uitschakelen:**
- De deur openen en het voedsel uitnemen.

10

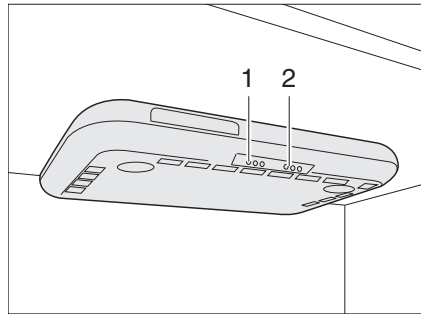
Inbouwapparatuur

10.5.4 Afzuigkap



- ▷ Afhankelijk van het model zitten de bedieningselementen voor de afzuigkap direct op de afzuigkap of op het bedieningspaneel aan het keukenblok.

Al naargelang het model is de kookplaat van een afzuigkap voorzien. De ingebouwde krachtige ventilator transporteert de kookdampen rechtstreeks naar buiten.



Afb. 132 Afzuigkap met lampen

Voor het in- en uitschakelen van de afzuigkap de schakelaar (Afb. 132,1) indrukken. Met de schakelaar (Afb. 132,2) wordt de kookplaatsverlichting in de afzuigkap ingeschakeld en uitgeschakeld.

10.6 Koelkast

Tijdens de rit de koelkast alleen via het 12-V-boordnet gebruiken. Bij hoge omgevingstemperaturen bereikt de koelkast geen volle koelcapaciteit meer. Bij hoge buitentemperaturen is de volledige koelcapaciteit van het koelaggregaat alleen gegarandeerd, als de koelkast voldoende wordt geventileerd. Om een betere ventilatie te verkrijgen, kunnen de koelkast-ventilatioosters worden weggenomen.



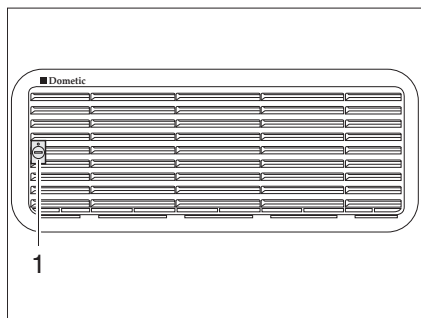
- ▷ Bij het verlaten van het voertuig altijd de koelkast-ventilatioosters in elkaar zetten. Bij regen kan er anders water binnendringen.
- ▷ Als de caravan met het AL-KO Trailer-Control-Systeem (ATC) uitgerust is, is tijdens het rijden het koelvermogen van de koelkast wat lager dan bij voertuigen zonder ATC.

10

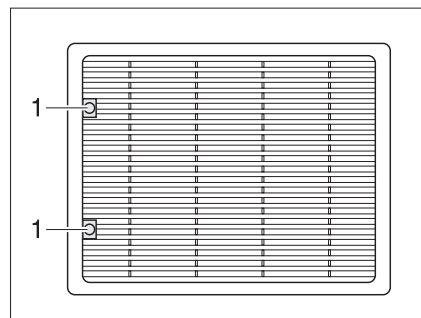
Inbouwapparatuur

10.6.1 Koelkast-ventilatierooster

Dometic



Afb. 133 Koelkast-ventilatierooster (Dometic klein)



Afb. 134 Koelkast-ventilatierooster (Dometic groot)

- Verwijderen:*
- Schroef (Afb. 133,1 resp. Afb. 134,1) met behulp van een munt een kwartslag draaien.
 - Koelkast-ventilatierooster wegnemen.

10.6.2 Gebruik (Dometic 7-serie met vlamindicator)

Gebruikswijzen

De koelkast heeft 2 gebruikswijzen:

- Gasgebruik
- Elektrisch gebruik (230 V wisselspanning of 12 V gelijkspanning)

De gebruikswijze wordt ingesteld via het bedieningspaneel aan de voorzijde van de koelkast.



- ▷ Slechts één energiebron inschakelen.
- ▷ Ook als de 12-V-voorziening uitgeschakeld is, is er een geringe stroom aanwezig, die de woonruimteaccu extra belast. Bij een tijdelijke stilstand de koelkast altijd uitschakelen.

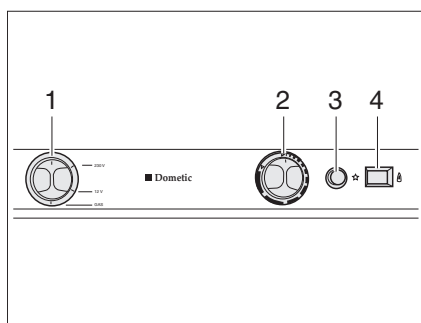
Gasgebruik



- ▷ Gas wegens explosiegevaar nooit onverbrand laten uitstromen.
- ▷ Gebruik op gas van de koelkast met autogas is niet toegestaan.



- ▷ Voordat de koelkast op gas in gebruik wordt genomen, dienen de twee kiemplaatafdekkingen (SU) voor de koelkast aan de buitenkant van het voertuig te worden weggenomen.



- 1 Energiekeuzeschakelaar
- 2 Draairegelaar temperatuurinstelling
- 3 Gasontstekingsknop
- 4 Vlamindicator

Afb. 135 Bedieningselementen voor de koelkast (Dometic 7-serie met handmatige ontsteking)

- Inschakelen:**
- De hoofdafsluitkraan op de gasfles en gasafsluitkraan "Koelkast" openen.
 - Energiekeuzeschakelaar (Afb. 135,1) op "GAS" zetten.
 - Draairegelaar (Afb. 135,2) indrukken, op de hoogste stand zetten en ingedrukt houden. Wachten, tot er gas naar de brander stroomt.
 - Gasontstekingsknop (Afb. 135,3) zo vaak indrukken, tot in het kijkglas (onder links in de koelkast) de vlam zichtbaar is.
 - Draairegelaar (Afb. 135,2) ingedrukt houden tot de vlamindicator (Afb. 135,4) groen wordt, dan loslaten.
 - In het kijkvenster (linksonder in de koelkast) controleren of de vlam zichtbaar is.
 - Koeltemperatuur met de draairegelaar instellen.
 - Als het aansteken niet is gelukt, de procedure vanaf het begin herhalen.

- Uitschakelen:**
- Energiekeuzeschakelaar op "O" zetten. De koelkast is uitgeschakeld.
 - Gasafsluitkraan "Koelkast" en hoofdafsluitkraan op de gasfles sluiten.

Elektrisch gebruik



- ▷ De gasafsluitkraan "Koelkast" sluiten als de koelkast op elektriciteit werkt.

De koelkast kan werken met de volgende spanningen:

- 230 V wisselspanning
- 12 V gelijkspanning

- 230-V-gebruik inschakelen:**
- Energiekeuzeschakelaar (Afb. 135,1) op "230 V" zetten.
 - Koeltemperatuur met de draairegelaar (Afb. 135,2) instellen.

- 230-V-gebruik uitschakelen:**
- Energiekeuzeschakelaar op "O" zetten. De koelkast is uitgeschakeld.

- 12-V-gebruik inschakelen:**
- Energiekeuzeschakelaar (Afb. 135,1) op "12 V" zetten.
 - Koeltemperatuur met de draairegelaar (Afb. 135,2) instellen.

- 12-V-gebruik uitschakelen:**
- Energiekeuzeschakelaar op "O" zetten. De koelkast is uitgeschakeld.

Bij 12-V-gebruik wordt de koelkast door de startaccu van het trekvoertuig met stroom gevoed. 12-V-gebruik van de koelkast is daarom alleen mogelijk als de motor van het trekvoertuig draait. Bij langere pauzes omschakelen op gasgebruik.

10

Inbouwapparatuur



▷ Verdere informatie ontlenu aan de aparte gebruiksaanwijzing "Koelkast".

10.6.3 Gebruik (Dometic 7-serie met handmatige ontsteking en frameverwarming)

Gebruikswijzen

De koelkast heeft 2 gebruikswijzen:

- Gasgebruik
- Elektrisch gebruik (230 V wisselspanning of 12 V gelijkspanning)

De gebruikswijze wordt ingesteld via het bedieningspaneel aan de voorzijde van de koelkast.



- ▷ Slechts één energiebron inschakelen.
- ▷ Ook als de 12-V-voorziening uitgeschakeld is, is er een geringe stroom aanwezig, die de woonruimteaccu extra belast. Bij een tijdelijke stilstand de koelkast altijd uitschakelen.

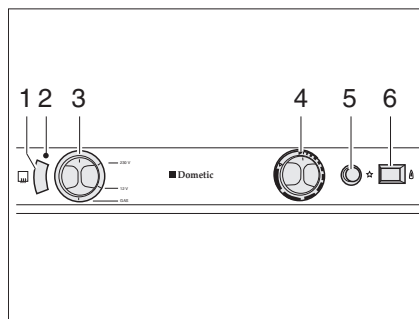
Gasgebruik



- ▷ Gas wegens explosiegevaar nooit onverbrand laten uitstromen.
- ▷ Gebruik op gas van de koelkast met autogas is niet toegestaan.



▷ Voordat de koelkast op gas in gebruik wordt genomen, dienen de twee kiemplaatafdekkingen (SU) voor de koelkast aan de buitenkant van het voertuig te worden weggenomen.



- 1 Toets frameverwarming (FV)
- 2 Controlelicht frameverwarming
- 3 Energiekeuzeschakelaar
- 4 Draairegelaar temperatuurinstelling
- 5 Gasontstekingsknop
- 6 Vlaminindicator

Afb. 136 Bedieningselementen voor de koelkast (Dometic 7-serie met handmatige ontsteking en frameverwarming)

Inschakelen:

- De hoofdafsluitkraan op de gasfles en gasafsluitkraan "Koelkast" openen.
- Energiekeuzeschakelaar (Afb. 136,3) op "GAS" zetten.
- Draairegelaar (Afb. 136,4) indrukken, op de hoogste stand zetten en ingedrukt houden. Wachten, tot er gas naar de brander stroomt.
- Gasontstekingsknop (Afb. 136,5) zo vaak indrukken, tot in het kijkglas (onder links in de koelkast) de vlam zichtbaar is.
- Draairegelaar (Afb. 136,4) ingedrukt houden tot de vlaminindicator (Afb. 136,6) groen wordt, dan loslaten.
- In het kijkvenster (linksonder in de koelkast) controleren of de vlam zichtbaar is.

- Koeltemperatuur met de draairegelaar instellen.
- Als het aansteken niet is gelukt, de procedure vanaf het begin herhalen.

Uitschakelen:

- Energiekeuzeschakelaar op "O" zetten. De koelkast is uitgeschakeld.
- Gasafsluitkraan "Koelkast" en hoofdafsluitkraan op de gasfles sluiten.

Elektrisch gebruik



- ▷ De gasafsluitkraan "Koelkast" sluiten als de koelkast op elektriciteit werkt.

De koelkast kan werken met de volgende spanningen:

- 230 V wisselspanning
- 12 V gelijkspanning

230-V-gebruik inschakelen:

- Energiekeuzeschakelaar (Afb. 136,3) op "230 V" zetten.
- Koeltemperatuur met de draairegelaar (Afb. 136,4) instellen.

230-V-gebruik uitschakelen:

- Energiekeuzeschakelaar op "O" zetten. De koelkast is uitgeschakeld.

12-V-gebruik inschakelen:

- Energiekeuzeschakelaar (Afb. 136,3) op "12 V" zetten.
- Koeltemperatuur met de draairegelaar (Afb. 136,4) instellen.

12-V-gebruik uitschakelen:

- Energiekeuzeschakelaar op "O" zetten. De koelkast is uitgeschakeld.

Bij 12-V-gebruik wordt de koelkast door de startaccu van het trekvoertuig met stroom gevoed. 12-V-gebruik van de koelkast is daarom alleen mogelijk als de motor van het trekvoertuig draait. Bij langere pauzes omschakelen op gasgebruik.

Frameverwarming (FV)



- ▷ Als de frameverwarming is ingeschakeld, verbruikt deze continu stroom. Daarom de frameverwarming uitschakelen, als de motor van het trekvoertuig niet draait en het voertuig niet aan de 230-V-voorziening is aangesloten.

Bij hoge buitentemperaturen en hoge luchtvochtigheid kunnen er zich waterdruppels op het metalen frame van het vriesvak vormen. Daarom is de koelkast met een frameverwarming voor het vriesvak uitgerust. Bij hoge temperaturen en hoge luchtvochtigheid de frameverwarming met de toets (Afb. 136,1) inschakelen. Zo kan corrosie worden vermeden. Als de frameverwarming is ingeschakeld, brandt het controlelicht (Afb. 136,2).



- ▷ Verdere informatie ontlenuen aan de aparte gebruiksaanwijzing "Koelkast".

10.6.4 Gebruik (Dometic 7-serie met AES)

Gebruikswijzen

De koelkast is uitgerust met een automatisch energiekeuze-systeem (AES). Het AES kiest automatisch de optimale energiebron uit en regelt de werking van de koelkast. Manuele ingrepen voor de energiekeuze zijn niet vereist, maar zijn mogelijk.

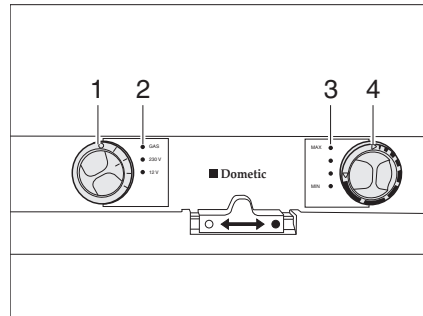
Het AES kiest uit de volgende energiebronnen:

- Zonnepanelen 12 V
- 230 V wisselspanning
- 12 V gelijkspanning
- Gas

De prioriteit van de energiebron is vastgelegd in deze volgorde.



- ▷ Ook als de 12-V-voorziening uitgeschakeld is, is er een geringe stroom aanwezig, die de woonruimteaccu extra belast. Bij een tijdelijke stilstand de koelkast altijd uitschakelen.



- 1 Energiekeuzeschakelaar
- 2 Controlelichten
- 3 Controlelichten
- 4 Draairegelaar temperatuurinstelling

Afb. 137 Bedieningselementen voor de koelkast (Dometic 7-serie met AES)

230-V-gebruik

Is de 230-V-voorziening aangesloten, dan wordt deze energiebron als eerste prioriteit geselecteerd door het AES.

12-V-gebruik

12-V-gebruik wordt alleen geselecteerd door het AES, als de motor van het trekvoertuig loopt en de dynamo voldoende 12-V-bedrijfsspanning levert.

Gasgebruik



- ▶ Gas wegens explosiegevaar nooit onverbrand laten uitstromen.
- ▶ Gebruik op gas van de koelkast met autogas is niet toegestaan.



- ▷ De hoofdafsluitkraan op de gasfles en gasafsluitkraan "Koelkast" openen.

Als de 230-V-voorziening **niet** aangesloten en de motor van het trekvoertuig **uitgeschakeld** is, kiest het AES de voeding met gas. Bij het selecteren van het gebruik op gas wordt de ontstekingsbeveiliging automatisch geopend, zodat er gas naar de brander kan stromen. Tegelijkertijd wordt de elektronische ontsteker ingeschakeld. Wordt de gasvlam bijv. door een windstoot gedoofd, dan wordt de ontsteker onmiddellijk geactiveerd en steekt deze het gas weer aan. Bij storing bij gebruik op gas knippert het controlelicht "GAS" (Afb. 137,2) rood.

Omschakeling tussen energiebronnen



- ▶ In de buurt van tankstations is het gebruik van open vuur verboden. Indien het oponthoud langer duurt dan 15 minuten, moet de koelkast met de energiekeuzeschakelaar worden uitgeschakeld.

Bij het omschakelen tussen de afzonderlijke energiebronnen zijn er opzettelijke vertragingen ingebouwd in het AES. De koelkast is daarom na het omschakelen op een nieuwe energiebron niet meteen bedrijfsklaar. Bij het omschakelen van 12-V-gebruik op gasgebruik is in het AES een 15-minuten durende vertraging ingebouwd. Daardoor wordt het omschakelen op gasgebruik bij een korte stop van het voertuig met afgezette motor (bijv. tankstop) verhinderd.

Koeltemperatuur-regeling

Na het inschakelen kiest de koelkast automatisch de middelste thermostaatinstelling. Deze instelling kan handmatig worden bijgesteld met de draairegelaar (Afb. 137,4). De controlelichten (Afb. 137,3) tonen de geselecteerde thermostaatinstelling. Met de draairegelaar wordt de koeltemperatuur voor alle drie energiesoorten ingesteld. Het duurt een paar uur, tot de koelkast de normale bedrijfstemperatuur heeft bereikt. Bij het omschakelen van de gebruikswijze blijft de thermostaatinstelling behouden. De koeltemperatuur blijft onafhankelijk van de energiesoort behouden.

Handmatige modus

Inschakelen:

- De hoofdafsluitkraan op de gasfles en gasafsluitkraan "Koelkast" openen.
- Met de energiekeuzeschakelaar (Afb. 137,1) de energiesoort kiezen. Het bijbehorende controlelicht (Afb. 137,2) licht groen op.
- Koeltemperatuur met de draairegelaar (Afb. 137,4) instellen. De controlelichten (Afb. 137,3) tonen de geselecteerde thermostaatinstelling.

Bij storing bij gebruik op gas knippert het controlelicht "GAS" (Afb. 137,2) rood.

Bij 12-V-gebruik wordt de koelkast uitsluitend door de startaccu met stroom gevoed.



- ▷ Als de koelkast handmatig op "12 V" is gezet, verbruikt hij continu stroom. Daarom op gasgebruik instellen, als de voertuigmotor **niet** draait en het voertuig **niet** aan de 230-V-voorziening is aangesloten.

Uitschakelen:

- Energiekeuzeschakelaar (Afb. 137,1) op "O" draaien. Er brandt geen controlelicht (Afb. 137,2) meer.
- Gasafsluitkraan "Koelkast" en hoofdafsluitkraan op de gasfles sluiten.
- ▷ Verdere informatie ontlenuen aan de aparte gebruiksaanwijzing "Koelkast".



10.6.5 Gebruik (Thetford zonder SES)

Gebruikswijzen

De koelkast heeft 2 gebruikswijzen:

- Gasgebruik
- Elektrisch gebruik (230 V wisselspanning of 12 V gelijkspanning)

De gebruikswijze wordt ingesteld via het bedieningspaneel aan de voorzijde van de koelkast. Een traploze regeling van de koelcapaciteit is alleen bij gebruik op gas en 230-V-gebruik mogelijk, echter niet bij 12-V-gebruik.

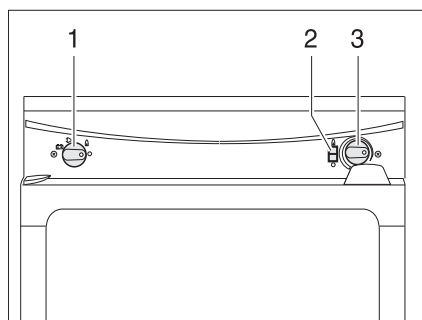


- ▷ Slechts één energiebron inschakelen.
- ▷ Ook als de 12-V-voorziening uitgeschakeld is, is er een geringe stroom aanwezig, die de woonruimteaccu extra belast. Bij een tijdelijke stilstand de koelkast altijd uitschakelen.

Gasgebruik



- ▶ Gas wegens explosiegevaar nooit onverbrand laten uitstromen.



- 1 Energiekeuzeschakelaar
- 2 Vlamindicator
- 3 Draairegelaar temperatuurinstelling

Afb. 138 Bedieningselementen voor de koelkast (Thetford zonder SES)

Inschakelen:

- De hoofdafsluitkraan op de gasfles en gasafsluitkraan "Koelkast" openen.
- Energiekeuzeschakelaar (Afb. 138,1) op gas "▲" zetten.
- Draairegelaar (Afb. 138,3) indrukken en ingedrukt houden. De gastoevoer is geopend. Ontsteken gaat automatisch. Er klinkt een tikkend geluid tot het gas ontstoken is.
- Draairegelaar (Afb. 138,3) ingedrukt houden tot de vlamindicator (Afb. 138,2) groen wordt, dan loslaten. Mocht de vlam uitgaan dan herhaalt het ontstekingsapparaat het ontsteken automatisch.
- Koeltemperatuur met de draairegelaar instellen.

Uitschakelen:

- Energiekeuzeschakelaar (Afb. 138,1) op "○" zetten. De koelkast is uitgeschakeld.
- Gasafsluitkraan "Koelkast" en hoofdafsluitkraan op de gasfles sluiten.

10

Inbouwapparatuur

Elektrisch gebruik



- ▷ De gasafsluitkraan "Koelkast" sluiten als de koelkast op elektriciteit werkt.

De koelkast kan werken met de volgende spanningen:

- 230 V wisselspanning
- 12 V gelijkspanning

230-V-gebruik inschakelen:

- Energiekeuzeschakelaar (Afb. 138,1) op 230-V-gebruik "☑" zetten.
- Koeltemperatuur met de draairegelaar (Afb. 138,3) instellen.

230-V-gebruik uitschakelen:

- Energiekeuzeschakelaar op "○" zetten. De koelkast is uitgeschakeld.

12-V-gebruik inschakelen:

- Energiekeuzeschakelaar (Afb. 138,1) op 12-V-gebruik "☑" zetten.

12-V-gebruik uitschakelen:

- Energiekeuzeschakelaar op "○" zetten. De koelkast is uitgeschakeld.

Bij 12-V-gebruik wordt de koelkast door de startaccu van het trekvoertuig met stroom gevoed. 12-V-gebruik van de koelkast is daarom alleen mogelijk als de motor van het trekvoertuig draait. Bij langere pauzes omschakelen op gasgebruik.

De thermostaat werkt niet bij 12-V-gebruik. De koelkast werkt continu.



- ▷ Verdere informatie ontlenuen aan de aparte gebruiksaanwijzing van de fabrikant.

10.6.6 Vergrendeling van de koelkastdeur

Afhankelijk van het model heeft de koelkast een apart vriesvak. De informatie in deze sectie geldt ook voor de deur van het vriesvak.



- ▷ Tijdens de rit moet de koelkastdeur altijd gesloten en in de gesloten stand gearreteerd zijn.

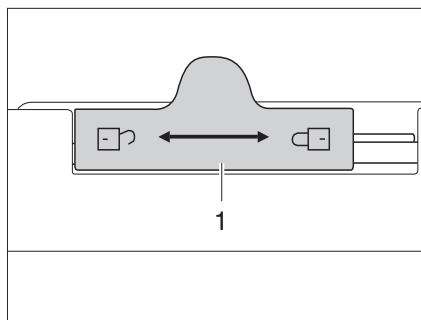


- ▷ Als de koelkast is uitgeschakeld, de koelkastdeur in ventilatiestand vastzetten. Zo kan schimmelvorming worden vermeden.

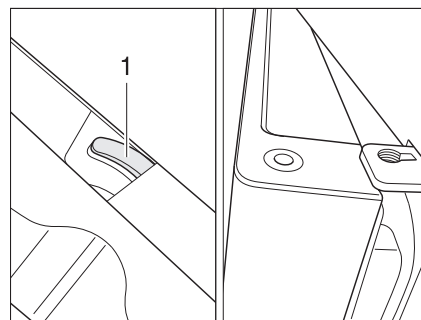
De koelkastdeur kan in twee standen worden vergrendeld:

- Gesloten koelkastdeur tijdens de rit en als de koelkast wordt gebruikt
- Licht geopende koelkastdeur als ventilatiestand, als de koelkast is uitgeschakeld

Dometic 7-serie



Afb. 139 Vergrendeling van de koelkastdeur (Dometic 7-serie)



Afb. 140 Koelkastdeur in ventilatiestand (Dometic 7-serie)

Openen:

- Vergrendeling (Afb. 139,1) naar links "☞" schuiven.
- Koelkastdeur bij handgreep openen.

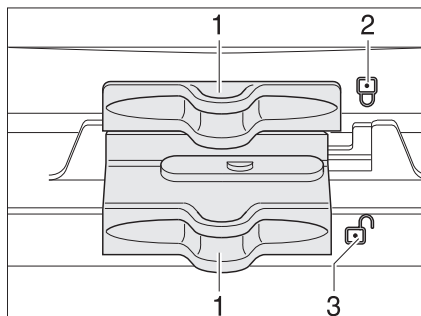
Sluiten:

- Koelkastdeur helemaal sluiten.
- Vergrendeling (Afb. 139,1) helemaal naar rechts "☛" schuiven.

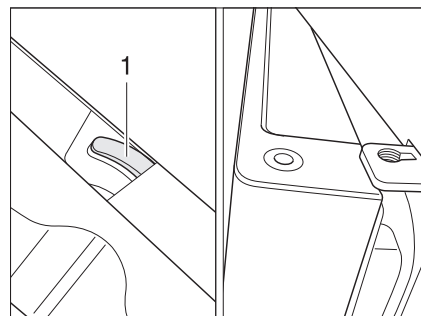
In ventilatiestand vergrendelen:

- Koelkastdeur iets openen.
- Vergrendeling helemaal naar rechts schuiven. De koelkastdeur is met behulp van de deurvergrendeling (Afb. 140,1) vastgezet. De koelkastdeur blijft zo op een kier geopend (Afb. 140).

Dometic 7-serie met apart vriesvak



Afb. 141 Vergrendeling van de koelkastdeur/vriesvakdeur (Dometic 7-serie met apart vriesvak)



Afb. 142 Koelkastdeur/vriesvakdeur in ventilatiestand (Dometic 7-serie met apart vriesvak)

Openen:

- Vergrendeling (Afb. 141,1) opzij schuiven, zodat het open slot "☞" (Afb. 141,3) zichtbaar is.
- Koelkastdeur/vriesvakdeur bij handgreep openen.

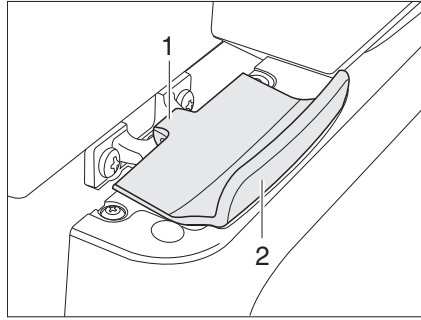
Sluiten:

- Koelkastdeur/vriesvakdeur helemaal sluiten.
- Vergrendeling (Afb. 141,1) opzij schuiven, zodat het gesloten slot "☛" (Afb. 141,2) zichtbaar is.

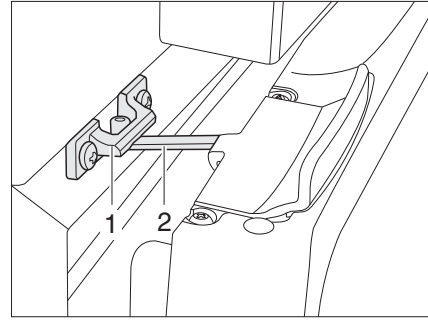
In ventilatiestand vergrendelen:

- Koelkastdeur/vriesvakdeur iets openen.
- Vergrendeling helemaal naar rechts schuiven. De koelkastdeur/vriesvakdeur is met behulp van de deurvergrendeling (Afb. 142,1) vastgezet. De koelkastdeur/vriesvakdeur blijft zo op een kier geopend (Afb. 142).

Thetford



Afb. 143 Vergrendeling van de koelkastdeur, gesloten (Thetford)



Afb. 144 Koelkastdeur in ventilatiestand (Thetford)

Openen: ■ Koelkastdeur aan de greep (Afb. 143,2) openen. De vergrendeling (Afb. 143,1) wordt automatisch ontgrendeld.

Sluiten: ■ Koelkastdeur helemaal sluiten. Er op letten dat de vergrendeling inklikt.

In ventilatiestand vergrendelen: ■ Koelkastdeur iets openen.
 ■ Vergrendeling (Afb. 144,2) omhoog klappen en in de vergrendelingshouder (Afb. 144,1) arreteren. De koelkastdeur blijft zo op een kier geopend.

10 Inbouwapparatuur

Hoofdstukoverzicht

In dit hoofdstuk staan instructies voor de sanitaire inrichtingen van het voertuig. De instructies hebben betrekking op:

- de watertank
- de afvalwatertank
- de complete waterinstallatie
- de toiletruimte
- het toilet

11.1 Watervoorziening, algemeen



- ▶ Watertank alleen vullen uit verzorgingsinstallaties met aantoonbare drinkwaterkwaliteit.
- ▶ Voor het vullen alleen slangen of reservoirs gebruiken, die zijn goedgekeurd voor drinkwater.
- ▶ Vulslang of reservoir vóór het gebruik grondig spoelen met drinkwater (2- tot 3-voudige hoeveelheid van de inhoud).
- ▶ Vulslang of reservoir na het gebruik volledig leegmaken en openingen van de vulslang of het reservoir afsluiten.
- ▶ Staand water in de watertank of in waterleidingen wordt na korte tijd ondrinkbaar. Daarom voor ieder gebruik van het voertuig waterleidingen en de watertank grondig reinigen. Na ieder gebruik van het voertuig de watertank en alle waterleidingen volledig leegmaken.
- ▶ Bij stilstand van meer dan één week de waterinstallatie vóór het gebruik van het voertuig ontsmetten.



- ▷ Als het voertuig gedurende meerdere dagen niet wordt gebruikt of bij vorstgevaar niet wordt verwarmd, de totale waterinstallatie leegmaken. De waterkranen in de middelste stand geopend laten. Het veiligheids-/aftapventiel (indien aanwezig) en alle aftapkranen geopend laten. Zo kunnen vorstschade aan de inbouwapparatuur, vorstschade aan het voertuig en afzettingen in watervoerende componenten worden vermeden.
- ▷ De waterpomp loopt zonder water warm en kan beschadigd worden. Waterpomp nooit gebruiken als de watertank leeg is.

Het voertuig is uitgerust met een ingebouwde watertank. Een elektrische waterpomp pompt het water naar de afzonderlijke waterwinplaatsen. Door het openen van een waterkraan wordt de waterpomp automatisch ingeschakeld en pompt ze water naar de waterwinplaats.

Een kan of de afvalwatertank vangt het vervuilde water op.



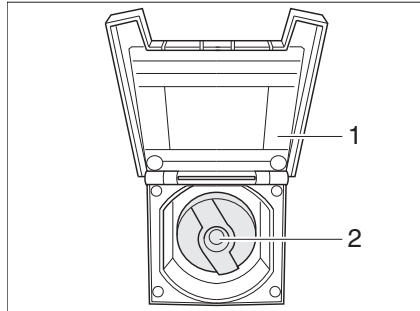
- ▷ Voordat de waterarmaturen worden gebruikt, moet de 230-V-voorziening aangesloten en de 230-V-beveiligingsautomaat ingeschakeld of de caravan met het trekvoertuig elektrisch verbonden zijn. De waterpomp werkt anders niet. Bij de uitvoering van de caravan met het Autark-pakket is dit niet nodig.
- ▷ Wanneer de watertank met vers water wordt gevuld kan onderin de pomp een luchtbel worden gevormd. Deze luchtbel het aanzuigen van het water. De waterpomp krachtig in het water heen en weer schudden.

11

Sanitaire inrichting

11.2 Watertank

11.2.1 Drinkwatervulopening met deksel



Afb. 145 Afsluitdeksel voor drinkwatervulopening

De drinkwatervulopening is al naargelang de uitvoering van het model aangebracht aan de linker- of rechterkant van het voertuig.

- Openen:*
- Deksel (Afb. 145,1) van de drinkwatervulopening openen.
 - Sleutel in cilinderslot (Afb. 145,2) steken en een kwartslag tegen de klok in draaien.
 - Afsluitdeksel verwijderen.
 - Watertank met drinkwater vullen.

- Sluiten:*
- Afsluitdeksel weer op de drinkwatervulopening plaatsen.
 - Sleutel een kwartslag met de klok mee draaien.
 - De sleutel eruit trekken.
 - Controleren, of het afsluitdeksel vast in de drinkwatervulopening zit.

11.2.2 Water vullen



- ▶ Bij het vullen van de watertank de technisch toegelaten totale massa van het voertuig in acht nemen. Als de watertank vol is, moet de bagage overeenkomstig worden gereduceerd.

Als volgt te werk gaan om de watertank met drinkwater te vullen:

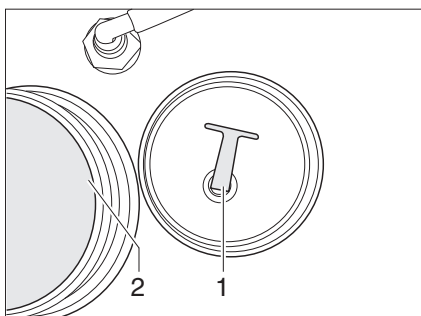
- Drinkwatervulopening (Afb. 145) openen.
- Watertank met drinkwater vullen. Voor het vullen een waterslang, waterjerrycan met trechter o.d. gebruiken.
- Drinkwatervulopening sluiten.

11

Sanitaire inrichting

11.2.3 Water aftappen

Als volgt te werk gaan om de watertank leeg te maken:



Afb. 146 Watertank

- Afsluitdeksel (Afb. 146,2) van de watertank afschroeven.
- De afsluitstop (Afb. 146,1) uit de aftapopening trekken. Het water loopt weg.
- Afsluitstop plaatsen.
- Afsluitdeksel op de watertank schroeven.

11.3 Afvalwatertank



- ▶ Voor het begin van de rit de afvalwatertank leegmaken.



- ▷ De afvalwatertank bij vorstgevaar leegmaken. Bij modellen met een verwarming voor de afvalwatertank is de afvalwatertank alleen dan voldoende tegen vorst beschermd, als de warmwaterverwarming en de verwarming voor de afvalwatertank in gebruik zijn.
- ▷ Nooit kokend water direct in de afvoer gieten. Kokend water kan tot vervormingen en lekken in het afvalwater-buizensysteem leiden.

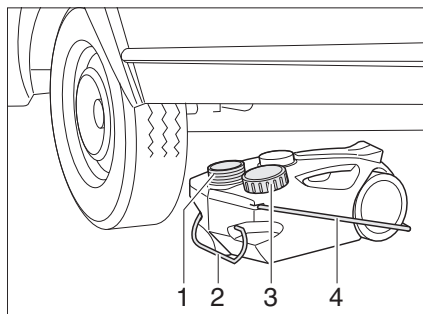


- ▷ De afvalwatertank alleen leegmaken op daarvoor aangewezen sanitairstations op campings of staanplaatsen.

11

Sanitaire inrichting

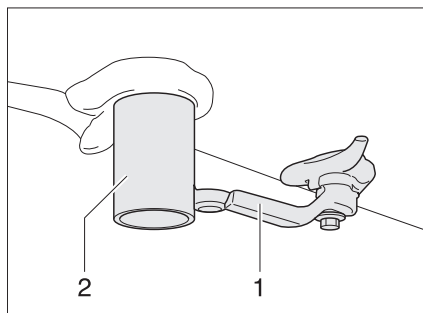
11.3.1 Afvalwatertank, mobiel



Afb. 147 Afvalwatertank, mobiel

- Leegmaken:*
- Opening van de afvalwatertank (Afb. 147,1) met het deksel (Afb. 147,3) sluiten.
 - De afvalwatertank aan de greep (Afb. 147,2) eruit trekken.
 - Draaggreep (Afb. 147,4) omhoog klappen en de afvalwatertank rechtop zetten.
 - De afvalwatertank naar een daarvoor aangewezen sanitairstations brengen en volledig leegmaken.

11.3.2 Afvalwatertank, vast gemonteerd



Afb. 148 Afvoeropening voor afvalwater en aftapkraan

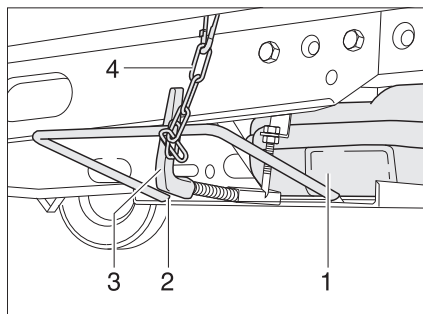
De afvalwatertank bevindt zich in de caravan en is vast gemonteerd. De afvalwatertank verzamelt het afvalwater.

- Leegmaken:*
- Een geschikte opvangbak onder de afvoeropening voor afvalwater (Afb. 148,2) zetten of het voertuig met de afvoeropening boven een speciaal daarvoor aangewezen afvalvoorziening zetten.
 - De aftapkraan (Afb. 148,1) openen. Het afvalwater loopt weg.
 - De aftapkraan weer sluiten.

11

Sanitaire inrichting

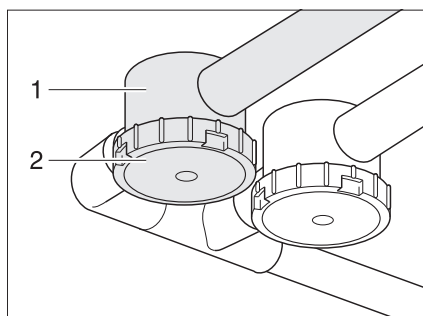
11.3.3 Afvalwatertank in houder onder het voertuig



Afb. 149 Afvalwatertank in houder onder het voertuig

- Verwijderen:*
- Veiligheidsketting (Afb. 149,4) losmaken.
 - Draaigreep (Afb. 149,3) naar binnen drukken en een kwartslag met de klok mee draaien.
 - Afvalwatertank met de houder (Afb. 149,2) naar voren en beneden zwenken.
 - Afvalwatertank (Afb. 149,1) eruit nemen.

11.3.4 Sifon



Afb. 150 Sifon

Ter voorkoming van evt. nare geurtjes veroorzaakt door de afvalwaterinstallatie, is het voertuig, al naar gelang het model, met sifons (Afb. 150,1) uitgerust. De sifons zijn in de afvalwaterleidingen ingebouwd.

De sifons minstens elk tweede jaar schoonmaken. Daarvoor de bodem (Afb. 150,2) eraf schroeven.

11.4 Waterinstallatie vullen

- ▶ Bij het vullen van de watertank de technisch toegelaten totale massa van het voertuig in acht nemen. Als de watertank vol is, moet de bagage overeenkomstig worden gereduceerd.



- ▷ De waterpomp loopt zonder water warm en kan beschadigd worden. Waterpomp nooit gebruiken als de watertank leeg is.



- ▷ Terwijl de watertank wordt gevuld, kan de waterhoeveelheid op het paneel (Autark-pakket) worden gecontroleerd.

- Voertuig horizontaal zetten.
- 230-V-voorziening aansluiten en de 230-V-beveiligingsautomaat inschakelen. Bij Autark-pakket met accu is de aansluiting aan een 230-V-voorziening niet nodig.
- Hoofdschakelaar 12 V op het paneel inschakelen (Autark-pakket).
- Waterinstallatie reinigen resp. ontsmetten.
- Aftapkranen voor boiler en verwarmingsketel sluiten.
- Alle waterkranen sluiten.
- Op de watertank de afsluitdeksel openen.
- Aftapopening in de watertank met de bijgevoegde afsluitstop sluiten.
- Watertank met de afsluitdeksel weer goed sluiten.
- Watertank met drinkwater vullen. Voor het vullen een waterslang, waterjerrycan met trechter o.d. gebruiken.
- Alle waterkranen op "Warm" zetten en openen. De waterpomp wordt ingeschakeld. De warmwaterleidingen worden gevuld met water.
- Waterkranen zolang geopend laten tot het water zonder luchtbellen uit de waterkranen stroomt. Alleen zo is gegarandeerd dat de boiler met water is gevuld.
- Alle waterkranen op "Koud" zetten en geopend laten. De koudwaterleidingen worden gevuld met water.
- Waterkranen zolang geopend laten tot het water zonder luchtbellen uit de waterkranen stroomt.
- Alle waterkranen sluiten.
- Controleren of de afsluitdeksel van de watertank dicht is.

11

Sanitaire inrichting

11.5 Waterinstallatie leegmaken



- ▷ Als het voertuig gedurende meerdere dagen niet wordt gebruikt of bij vorstgevaar niet wordt verwarmd, de totale waterinstallatie leegmaken. De waterkranen in de middelste stand geopend laten. Het veiligheids-/aftapventiel (indien aanwezig) en alle aftapkranen geopend laten. Zo kunnen vorstschade aan de inbouwapparatuur, vorstschade aan het voertuig en afzettingen in watervoerende componenten worden vermeden.



- ▷ Milieu-instructies in dit hoofdstuk in acht nemen.

Als volgt te werk gaan om de waterinstallatie voldoende leeg te maken en te ventileren. Zo wordt vorstschade vermeden:

- Voertuig horizontaal zetten.
- 12-V-voorziening op het paneel uitschakelen (Autark-pakket).
- De 230-V-voorziening bij de 230-V-beveiligingsautomaat uitschakelen.
- Alle aftapkranen openen.
- Afsluitdeksel van de reinigingsopening van de watertank afschroeven.
- Afsluitstop op de watertank uittrekken.
- Alle waterkranen openzetten en in de middelste stand zetten.
- Handsproeier naar boven in douchestand hangen.
- Afsluitdeksel van de opening voor de waterpomp van de watertank afnemen.
- Waterpomp omhooghouden tot de waterleidingen volledig leeg zijn.
- Controleren of de watertank volledig is leeggemaakt.
- Het water dat in de waterleidingen is achtergebleven, eruitblazen (max. 0,5 bar). Daarvoor de waterleiding van de waterpomp afhaken en in de waterleiding blazen.
- De afvalwatertank leegmaken. Milieu-instructies in dit hoofdstuk in acht nemen.
- Thetford-cassette leegmaken. Milieu-instructies in dit hoofdstuk in acht nemen.
- Watertank reinigen en vervolgens grondig doorspoelen.
- Waterinstallatie zo lang mogelijk laten drogen.
- Na de lediging alle waterkranen in de middelste stand geopend laten.
- Alle aftapkranen geopend laten.

11.6 Toiletruimte



- ▷ Geen zware lasten in de douchebak zetten. De douchebak of andere delen in de toiletruimte kunnen beschadigd raken.



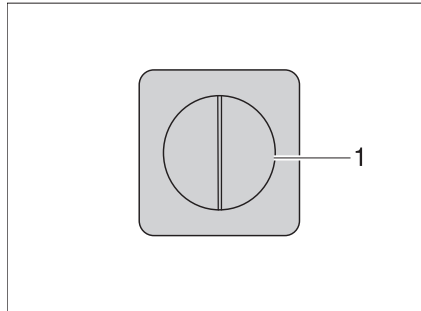
- ▷ Om te ventileren tijdens of na het douchen of om natte kleding te drogen de deur van de toiletruimte sluiten en het raam of het dakluik van de toiletruimte openen. De lucht kan dan beter circuleren.
- ▷ Het douchegordijn bij het douchen volledig sluiten, zodat er geen water tussen de wasruimtetwand en de douchebak kan komen.

11

Sanitaire inrichting



- ▷ Na het douchen dienen de zeepresten uit de douchebak gespoeld te worden, anders ontstaan er te zijner tijd scheuren in de bak.
- ▷ Douche na gebruik droogvegen, anders kan er zich vocht afzetten.
- ▷ Verdere informatie over de reiniging van de toiletruimte vindt u in de paragraaf 12.2.



Afb. 151 Lichtschakelaar

De schakelaars voor de toiletruimteverlichting zijn, afhankelijk van het model, op verschillende plaatsen in de toiletruimte aangebracht.

De lichtschakelaar (Afb. 151,1) van de toiletruimte bevindt zich bijvoorbeeld onder de badkamerkast.

11.7 Toilet



- ▷ Fecaliëntank (cassette) leegmaken als er vorstgevaar bestaat en het voertuig niet is verwarmd.
- ▷ Niet op het toiletdeksel gaan zitten. Het deksel is niet berekend op het gewicht van personen en kan breken.
- ▷ Voor het toilet een geschikt chemisch middel gebruiken. De ventilatie verwijdert uitsluitend geurtjes, geen bacteriën of gassen. Deze bacteriën en gassen vreten het rubber van de afdichting aan.



- ▷ Verdere informatie ontlenu aan de aparte gebruiksaanwijzing van de fabrikant.



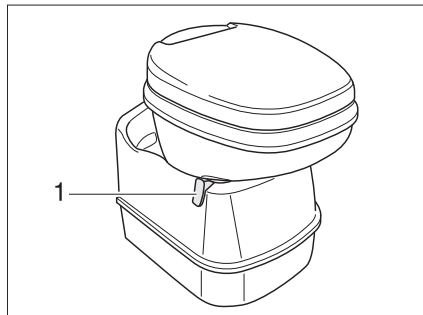
- ▷ Fecaliëntank (cassette) alleen leegmaken op daarvoor aangewezen sanitairstations op campings of staanplaatsen.

11

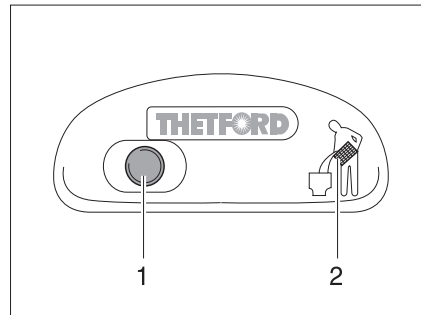
Sanitaire inrichting

11.7.1 Zwenkbaar toilet

De spoeling van het Thetford-toilet verloopt rechtstreeks via het watersysteem van het voertuig. Indien nodig kan de toiletpot in de gewenste positie worden gedraaid.



Afb. 152 Thetford-toilet, zwenkbaar



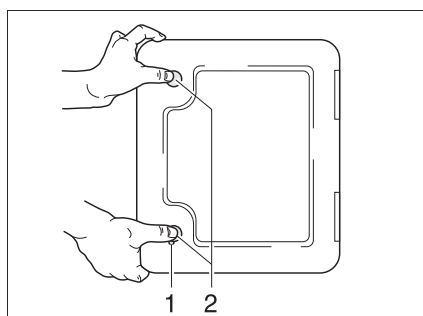
Afb. 153 Spoelknop/controlericht Thetford-toilet

- Spoelen:*
- Alvorens te spoelen de schuif van het Thetford-toilet openen. Daarvoor de schuifhendel (Afb. 152,1) tegen de klok in schuiven.
 - Om te spoelen de blauwe spoelknop (Afb. 153,1) indrukken.
 - Na het spoelen de schuif sluiten. Hiervoor de schuifhendel met de klok mee schuiven.

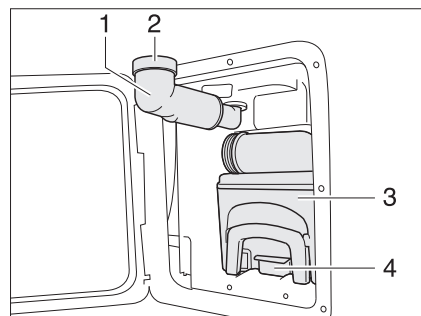
Het controlelicht (Afb. 153,2) brandt als de Thetford-cassette moet worden geleegd.

- Leegmaken:*
- De schuifhendel (Afb. 152,1) met de klok mee draaien. De schuif wordt gesloten. Om deze leeg te maken **moet** in het Thetford-toilet de schuif zijn gesloten.
 - Thetford-cassette verwijderen en leegmaken, zoals in de secties 11.7.4 en 11.7.5 beschreven.

11.7.2 Toilet met eigen watertank



Afb. 154 Luik voor Thetford-cassette



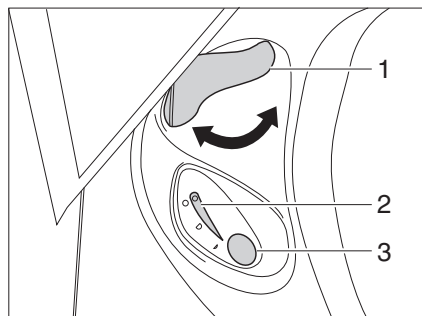
Afb. 155 Thetford-cassette

De spoeling van het Thetford-toilet geschiedt via een eigen watertank, die in de toiletbank is geïntegreerd.

Het luik voor de Thetford-cassette (Afb. 154) zit buiten aan het voertuig.

Watertank vullen:

- Sleutel in cilinderslot van het drukslot (Afb. 154,1) steken en een kwartslag met de klok mee draaien.
- De sleutel eruit trekken.
- Beide druksloten (Afb. 154,2) tegelijkertijd met de duimen indrukken en het luik voor de Thetford-cassette openen.
- Vulopening voor vers water (Afb. 155,1) naar buiten zwenken.
- Schroefkap (Afb. 155,2) wegnemen.
- Met vers water vullen, tot het vloeistofpeil de bovenste rand heeft bereikt. Dat komt overeen met ongeveer 15 l.
- Schroefkap sluiten.
- Vulopening voor vers water naar binnen zwenken.
- Luik voor de Thetford-cassette sluiten.



Afb. 156 Bedieningspaneel Thetford-toilet

Spoelen:

- Alvorens te spoelen de schuif van het Thetford-toilet openen. Daarvoor de schuifhendel (Afb. 156,1) tegen de klok in draaien.
- Om te spoelen de blauwe spoelknop (Afb. 156,3) indrukken.
- Na het spoelen de schuif sluiten. Hiervoor de schuifhendel (Afb. 156,1) met de klok mee draaien.

Het controlelicht (Afb. 156,2) brandt als de Thetford-cassette moet worden geleegd.

Leegmaken:

- De schuifhendel (Afb. 156,1) met de klok mee draaien. De schuif wordt gesloten. Om deze leeg te maken **moet** in het Thetford-toilet de schuif zijn gesloten.
- Thetford-cassette verwijderen en leegmaken, zoals in de secties 11.7.4 en 11.7.5 beschreven.

Watertank leegmaken:

- Schuif openen. Daarvoor de schuifhendel tegen de klok in draaien.
- Spoelknop zo lang indrukken, tot geen water meer in bak stroomt.
- Schuif weer sluiten. Hiervoor de schuifhendel met de klok mee draaien.
- Luik voor de Thetford-cassette openen.
- Vulopening voor vers water naar buiten zwenken.
- Schroefkap van vulopening voor vers water verwijderen.
- Vulopening voor vers water tegen de klok in draaien, tot het restwater eruit stroomt.
- Vulopening voor vers water met de klok mee terugdraaien.
- Schroefkap op vulopening voor vers water schroeven.
- Vulopening voor vers water naar binnen zwenken.

11

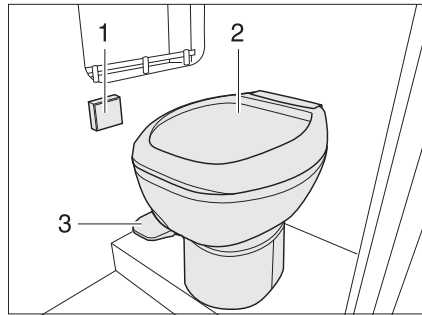
Sanitaire inrichting

11.7.3 Vacuüm-toilet (Dometic)

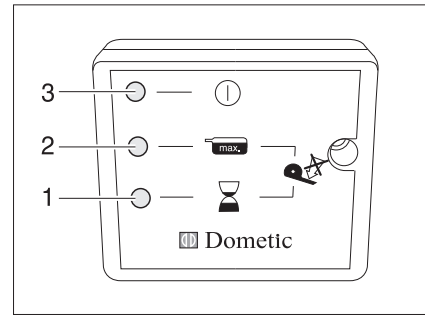


▷ Het toilet alleen spoelen als het deksel gesloten is.

De spoeling van het toilet verloopt rechtstreeks via het watersysteem van het voertuig.



Afb. 157 Vacuüm-toilet



Afb. 158 Paneel vacuüm-toilet

In gebruik nemen:

- De stroomvoorziening inschakelen. Op het paneel (Afb. 157,1) brandt ca. 1 minuut lang de gele LED (Afb. 158,1). In het systeem wordt een vacuüm gegenereerd.
- Als de groene LED (Afb. 158,3) aan het paneel oplicht, het pedaal (Afb. 157,3) kort optillen, zodat er wat water in de toiletpot (Afb. 157,2) loopt en de sluiting aan de bodem met water bedekt is.

Het vacuüm-toilet is gebruiksklaar.



▷ De spoeling functioneert alleen als de groene LED brandt.

Spoelen:

- Het deksel van het toilet sluiten.
- Het pedaal (Afb. 157,3) een paar seconden naar onderen drukken.
- Het pedaal kort optillen, zodat er wat water in de toiletpot (Afb. 157,2) loopt en de sluiting aan de bodem met water bedekt is.

De rode LED (Afb. 158,2) brandt als de cassette moet worden leeggemaakt of verwijderd is.

Cassette verwijderen:

- Cassette verwijderen en leegmaken, zoals in de secties 11.7.4 en 11.7.5 beschreven.

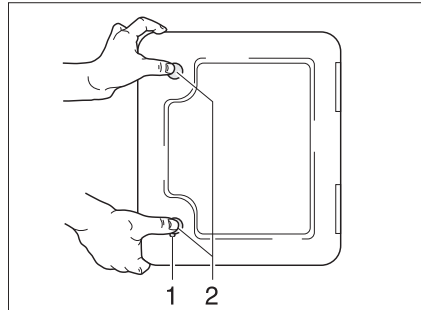
11

Sanitaire inrichting

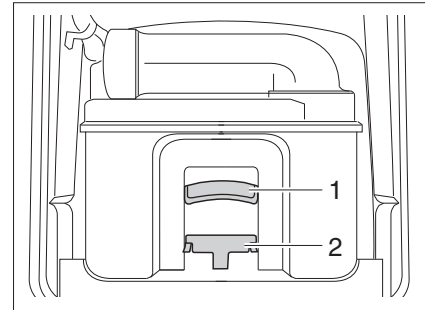
11.7.4 Cassette verwijderen



▷ De fecaliëntank (cassette) kan alleen worden verwijderd als de schuif is gesloten.



Afb. 159 Luik voor de toilet-cassette



Afb. 160 Thetford-cassette

- Het luik voor de cassette buiten aan het voertuig openen. Daarvoor de sleutel in cilinderslot van het drukslot (Afb. 159,1) steken en een kwartslag draaien.
- De sleutel eruit trekken.
- Beide druksloten (Afb. 159,2) tegelijkertijd met de duimen indrukken en het luik voor de cassette openen.
- Ontgrendeling (Afb. 160,1) bedienen en toilet-cassette aan de greep (Afb. 160,2) uittrekken.

11.7.5 Cassette leegmaken



Afb. 161 Thetford-cassette leegmaken

- Cassette naar een stortplaats brengen die daarvoor is bestemd. Daarbij de aftapaansluiting naar boven richten.
- Evt. de aftapaansluiting naar boven draaien.
- Het afsluitdeksel van de aftapaansluiting verwijderen.
- Cassette met de aftapaansluiting naar beneden richten.
- Bij Thetford-cassettes: Beluchtingsknop met de duim indrukken. Cassette maakt zich leeg.
- Aftapaansluiting met de afsluitdeksel sluiten.
- Evt. de aftapaansluiting terugdraaien.
- Cassette op zijn plaats terugschuiven.
- Let erop, dat de cassette met een bevestigingsbeugel is vergrendeld.
- Luik voor de cassette afsluiten.

Hoofdstukoverzicht

In dit hoofdstuk staan instructies voor de verzorging van het voertuig.

De instructies hebben betrekking op:

- de buitenkant van het voertuig
- het interieur
- de waterinstallatie
- de afzuigkap
- de klimaatregeling
- het wintergebruik

Aan het einde van het hoofdstuk vindt u checklists met maatregelen, die u moet uitvoeren als u het voertuig lange tijd niet gebruikt.

De checklists hebben betrekking op:

- de tijdelijke stilstand
- de stilstand in de winter
- de ingebruikname na een stilstand

12.1 Uitwendige verzorging

12.1.1 Wassen met hogedrukreiniger



- ▷ Banden niet reinigen met hogedrukreiniger. De banden kunnen beschadigd worden.
- ▷ Buitentoepassingen (decoratiefolies) niet direct met de hogedrukreiniger besproeien. De buitentoepassingen kunnen loskomen.

Alvorens het voertuig te wassen met een hogedrukreiniger, de gebruiksaanwijzing van de hogedrukreiniger in acht nemen.

Bij het wassen met de rondstraalbuis tussen het voertuig en de reinigingsbuis een minimum afstand van ca. 700 mm in acht nemen.

Houd er rekening mee, dat de waterstraal met kracht uit de reinigingsbuis komt. Door verkeerd gebruik van de hogedrukreiniger kunnen er beschadigingen aan het voertuig ontstaan. De watertemperatuur mag 60 °C niet overschrijden. De waterstraal tijdens het hele wasproces blijven bewegen. De waterstraal niet direct op deurspleten, elektrische aanbouwonderdelen, stekerverbindingen, dichtingen, het ventilatierooster of de dakluiken richten. Het voertuig kan beschadigd worden of er kan water in het interieur binnendringen.

12.1.2 Voertuig wassen



- ▷ Het voertuig nooit in wasstraten laten reinigen. In de koelkast-ventilatieroosters, gasafvoerschoorstenen, de ontluchtingsopeningen van de afzuigkappen of in de kunstmatige ventilatieopeningen kan water binnendringen. Het voertuig kan beschadigd worden.
- Het voertuig alleen op een wasplaats reinigen, die voor het wassen van voertuigen is bestemd.
Direct zonlicht vermijden. Maatregelen ter bescherming van het milieu in acht nemen.
- Buitenarmaturen en aanbouwonderdelen van kunststof alleen schoonmaken met veel warm water, afwasmiddel en een zachte doek.
- Voertuig afwassen met zo veel mogelijk water, een schone spons of met een zachte borstel. Bij hardnekkig vuil afwasmiddel bij het water doen.

- Gelakte buitenwanden kunnen bovendien met een caravanreiniger worden gereinigd.
- Aanbouwonderdelen van glasvezelversterkte kunststof (GVK) regelmatig met een polijstmiddel nabehandelen. Daarmee wordt een vergeling van de aanbouwdelen uit glasvezelversterkt kunststof voorkomen en de aflakking van het oppervlak blijft behouden.
- Rubberen dichtingen aan deuren en serviceluiken inwrijven met talk.
- Cilindersloten aan deuren en serviceluiken behandelen met grafietstof.

12.1.3 Vensterruiten uit plexiglas

Plexiglasruiten eisen vanwege hun gevoeligheid een heel bijzondere, zorgvuldige behandeling.



- ▷ Vensterruiten uit plexiglas nooit droog afwrijven omdat stofkorrels het oppervlak beschadigen.
- ▷ Vensterruiten uit plexiglas alleen schoonmaken met veel warm water, een beetje afwasmiddel en een zachte doek.
- ▷ In geen geval glasreiniger met chemische, schurende, alcoholhoudende additieven gebruiken. Een voortijdig broos worden van de ruiten en daarna scheurvormingen zouden het gevolg zijn.
- ▷ Reinigers die worden gebruikt voor carrosserie (bijv. teer- of siliconeverwijderaars) niet in aanraking brengen met plexiglas.
- ▷ Niet in wasstraten rijden.
- ▷ Geen stickers op de venterruiten uit plexiglas plakken.
- ▷ Na de reiniging van de plexiglasruiten van het voertuig nog eens spoelen met veel schoon water.
- ▷ Rubberen dichtingen behandelen met glycerine.



- ▷ Voor de reinigingsnabehandeling is een plexiglasreiniger met antistatische werking geschikt. Kleine krassen kunnen met een plexiglaspolijst behandeld worden. De toebehorenhandel biedt deze middelen aan.

12.1.4 Thermisch verzinkt chassis

Zoutafzettingen beschadigen het thermisch verzinkte chassis en kunnen witte roest veroorzaken.

Zogenaamde witte roest vormen echter geen fout. Het gaat hierbij slechts om een optische schade.

De meest voorkomende oorzaken voor het ontstaan van witte roest zijn:

- Strooimiddelen en strooizout (bijv. bij ritten tijdens de wintermaanden)
- Condenswater (bijv. door afdekking van het voertuig met plastic of zeilen)
- Vocht (bijv. door parkeren van het voertuig in hoog gras, in plassen of modder)
- Reinigingsmiddel (bijv. door reinigen met agressieve reinigingsmiddelen)
- Sneeuw (bijv. door langer staan in de sneeuw)
- Gebrekkige ventilatie (bijv. door volhangen met flappen aan de onderkant)

Verzorging

Om de vorming van witte roest te vermijden resp. om ontstane witte roest te verwijderen, raden wij de volgende aanpak aan:

- Na ritten in de winter de thermisch verzinkte oppervlakken met helder water afspoelen.
- Als thermisch verzinkte onderdelen door witte roest zijn aangetast, deze plaatsen met een zinkreiniger (bijv. polygraat) reinigen.

12.1.5 Onderkant

De vloer aan de onderkant van het voertuig is gedeeltelijk van een verouderingsbestendige bodembescherming voorzien. Bij beschadigingen aan de bodembescherming deze meteen laten herstellen. Vlakken die met bodembescherming zijn behandeld, niet behandelen met spray-olie.



- ▷ Alleen producten gebruiken die door de fabrikant zijn vrijgegeven. Onze geautoriseerde dealers en servicepunten adviseren u graag.

12.1.6 Afvalwatertank

De afvalwatertank na ieder gebruik van het voertuig reinigen.

Reinigen:

- De reinigingsopening op de afvalwatertank en de aftapkraan openen.
- Afvalwatertank grondig met vers water uitspoelen.

12.2 Inwendige verzorging



- ▷ Als het mogelijk is, vlekken altijd onmiddellijk behandelen.
- ▷ Plexiglasruiten eisen vanwege hun gevoeligheid een heel bijzondere, zorgvuldige behandeling (zie sectie 12.1.3).
- ▷ Kunststof onderdelen in toilet en woonruimte vergen vanwege hun gevoeligheid een heel bijzondere, zorgvuldige behandeling. Gebruik geen oplosmiddelen of alcoholhoudende reinigingsmiddelen en geen zandhoudende schuurmiddelen. Daarmee wordt verbrossing en scheurvorming voorkomen.
- ▷ Geen bijtende producten in de afvoeropeningen gieten. Geen kokend water in de afvoeropeningen gieten. Bijtende producten of kokend water beschadigen afvoerbuizen en sifons.
- ▷ Voor de reiniging van het toilet en de waterinstallatie alsook bij het ontkalken van de waterinstallatie geen azijn essence gebruiken. Azijn essence kan dichtingen of onderdelen van de installatie beschadigen. Voor het ontkalken in de handel verkrijgbare ontkalkingsmiddelen gebruiken.
- ▷ Zuinig met water omgaan. Alle waterresten opdevelen.
- ▷ Tapijten en kussens regelmatig met een geschikt borstelhulpstuk schoonzuigen.



- ▷ Voor informatie over het gebruik van verzorgingsmiddelen staan onze servicepunten tot uw beschikking.

- Meubeloppervlakken, meubelgrepen, lampen en alle kunststof delen in het toilet en de woonruimte reinigen met water en een wollen doek. Bij het water kan een zacht reinigingsmiddel gedaan worden. Indien nodig gelakte oppervlakken met polijstmiddel voor meubels verzorgen.
- Reinig kussenstof met droog kussenschuim of met het schuim van een zacht wasmiddel. Kussenstoffen niet wassen, enkel laten reinigen. Kussens beschermen tegen zonnestraling, opdat ze niet verbleken.
- Bekledingen van leerimitatie met een zachte doek of spons en een mengsel van handwarm water en neutraal zeepschuim met ronddraaiende bewegingen schoonmaken. Hardnekkige vlekken met een zachte borstel behandelen. Bij ernstige verontreinigingen een mengsel van alcohol en water in de mengverhouding 1:1 gebruiken en met zeepwater nabehandelen. Geen oplosmiddelhoudende of schurende producten gebruiken.
- Teflonlagen met een goed absorberende doek of spons en met een mild, in de handel verkrijgbaar reinigingsmiddel reinigen. Bij vochtige of oliehoudende vlekken de verontreiniging nooit wegwrijven, maar met een goed absorberende doek afdeppen. Daarbij van buiten naar binnen bewegen om de vlek niet uit te breiden. Bij vaste en ingedroogde vlekken de grove delen van de verontreiniging eerst met een stomp mes of een plamuurmes verwijderen of met een zachte borstel zacht afborstelen. Vervolgens de resten met een vochtige doek afdeppen.
- Gordijnen en stores naar een chemische reiniging brengen.
- Tapijtvloer indien nodig reinigen met tapijtschuim en stofzuigen.
- PVC-vloerbedekking met een mild, zeephoudend reinigingsmiddel voor PVC-vloeren afvegen. Tapijtvloer niet op de natte PVC-vloerbedekking leggen. Tapijtvloer en PVC-vloerbedekking kunnen aan elkaar vastkleven.
- Spoelbakken en gaskooktoestel nooit reinigen met een zandhoudend schuurmiddel. Alles vermijden, wat krassen en groeven zou kunnen veroorzaken.
- Gaskooktoestel alleen vochtig reinigen. Er mag geen water door de openingen aan het gaskooktoestel dringen. Water kan het gaskooktoestel beschadigen.
- Hor aan ramen, deuren en dakluiken afborstelen met een zachte borstel of schoonzuigen met het borstelhulpstuk van de stofzuiger.
- Verduisteringsrollo's met een zachte borstel schoonmaken of met het borstelhulpstuk van de stofzuiger schoonzuigen. Vet of hardnekkig vuil verwijderen met een 30 °C warm zeeploog (harde zeep).
- Vouwverduisteringen met een zachte borstel schoonmaken of met het borstelhulpstuk van de stofzuiger schoonzuigen. Vet of hardnekkig vuil verwijderen met een 30 °C warm zeeploog (harde zeep).

12

Verzorging

12.3 Waterinstallatie

12.3.1 Watertank reinigen

- Watertank leegmaken en aftapopening sluiten.
- Afsluitdeksel van de watertank afnemen.
- Watertank met water met een beetje afwasmiddel vullen (geen schuurmiddelen gebruiken).
- Met een in de handel verkrijgbare afwasborstel de watertank schrobben, tot er geen zichtbare aanslag meer aanwezig is.
- De pompbehuizing eveneens afschrobben.
- Indien mogelijk verswatersondes door de reinigungsopeningen met de hand reinigen.
- Watertank met een ruime hoeveelheid drinkwater uitspoelen.

12.3.2 Waterleidingen reinigen



- ▷ Alleen geschikte reinigungsmiddelen uit de vakhandel gebruiken.



- ▷ Uitstromend mengsel van water met reinigungsmiddel opvangen en vakkundig als afval afvoeren.

- Waterinstallatie leegmaken.
- Alle aftapopeningen en aftapkranen sluiten.
- Watertank vullen met mengsel van water en reinigungsmiddel. Daarbij de mengverhouding uit de voorschriften van de fabrikant in acht nemen.
- De aftapkranen één voor één openen.
- De aftapkranen zolang geopend laten, tot het mengsel van water en reinigungs-middel de betreffende afvoeropening heeft bereikt.
- De aftapkranen weer sluiten.
- Alle waterkranen op "Warm" zetten en openen.
- Aftapkranen zolang geopend laten, tot het mengsel van water en reinigungs-middel de afvoeropening heeft bereikt.
- Alle waterkranen op "Koud" zetten en openen.
- Aftapkranen zolang geopend laten, tot het mengsel van water en reinigungs-middel de afvoeropening heeft bereikt.
- Alle waterkranen sluiten.
- Toilet meermaals doorspoelen.
- Het reinigungsmiddel volgens de voorschriften van de fabrikant laten inwerken.
- Waterinstallatie leegmaken. Daarbij het mengsel van water en reinigungs-middel opvangen en vakkundig als afval afvoeren.
- Voor het doorspoelen van de volledige waterinstallatie deze meermaals met drinkwater vullen en weer leegmaken.

12

Verzorging

12.3.3 Waterinstallatie ontsmetten



▷ Alleen geschikte ontsmettingsmiddelen uit de vakhandel gebruiken.



▷ Uitstromend mengsel van water met ontsmettingsmiddel opvangen en vakkundig als afval afvoeren.

- Waterinstallatie leegmaken.
- Alle aftapopeningen en aftapkranen sluiten.
- Watertank vullen met mengsel van water en ontsmettingsmiddel. Daarbij de mengverhouding uit de voorschriften van de fabrikant in acht nemen.
- De aftapkranen één voor één openen.
- De aftapkranen zolang geopend laten, tot het mengsel van water en ontsmettingsmiddel de betreffende afvoeropening heeft bereikt.
- De aftapkranen weer sluiten.
- Alle waterkranen op "Warm" zetten en openen.
- Aftapkranen zolang geopend laten, tot het mengsel van water en ontsmettingsmiddel de afvoeropening heeft bereikt.
- Alle waterkranen op "Koud" zetten en openen.
- Aftapkranen zolang geopend laten, tot het mengsel van water en ontsmettingsmiddel de afvoeropening heeft bereikt.
- Alle waterkranen sluiten.
- Toilet meermaals doorspoelen.
- Het ontsmettingsmiddel volgens de voorschriften van de fabrikant laten inwerken.
- Waterinstallatie leegmaken. Daarbij het mengsel van water en ontsmettingsmiddel opvangen en vakkundig als afval afvoeren.
- Voor het doorspoelen van de volledige waterinstallatie deze meermaals met drinkwater vullen en weer leegmaken.

12.4 Afzuigkap



▶ Voor werkzaamheden aan het apparaat de stroomvoorziening uitschakelen.

De vetfilter van de afzuigkap zo nu en dan reinigen. Hoe vaak een reiniging nodig is, is afhankelijk van hoe vaak de afzuigkap wordt gebruikt. De filter niet pas reinigen, als de capaciteit van de afzuigkap merkbaar minder wordt.

Vetfilter reinigen:

- De onderste afdekking verwijderen.
- De filter verwijderen.
- De filter met warm water en een beetje afwasmiddel schoon wassen.
- De filter volledig laten drogen en weer inzetten.
- De afdekking weer aanbrengen en met de twee schroeven borgen.

12

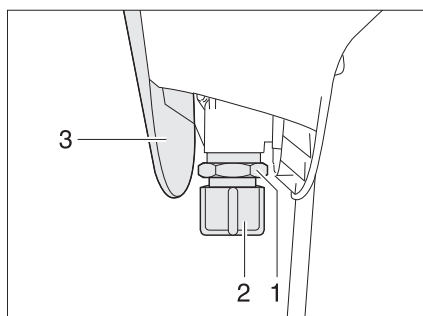
Verzorging

Koolstoffilter vervangen:

- De onderste en middelste afdekking verwijderen.
- De oude koolstoffilter verwijderen.
- De nieuwe koolstoffilter inzetten.
- De afdekkingen weer aanbrengen en met de twee schroeven borgen.

12.5 Vacuüm-toilet (Dometic)

Als het toilet een lange tijd niet gebruikt wordt, bijv. bij een stilstand in de winter, moet het toilet gereinigd en volledig leeggemaakt worden.



Afb. 162 Ventiel vacuüm-toilet

Ventiel leegmaken:

- Complete Waterinstallatie leegmaken.
- Pedaal van het toilet meermaals indrukken, tot er geen water meer stroomt.
- Cassette aan een hiervoor toegelaten afvoerplaats leegmaken en reinigen.
- Stroomvoorziening uitschakelen.
- Afdekking (Afb. 162,3) verwijderen.
- Afsluitkap (Afb. 162,2) afschroeven.
- Een geschikt vat onder het ventiel (Afb. 162,1) plaatsen.
- Pedaal meermaals indrukken, tot er geen water meer uit het ventiel komt.
- Afsluitkap weer opschroeven en afdekking plaatsen.

12.6 Winterverzorging

Strooizout schaadt de onderkant en de delen, die zijn blootgesteld aan spatwater. Wij adviseren, het voertuig in de winter vaker te wassen. Vooral de mechanische en de aan de oppervlakte behandelde delen en de onderkant van het voertuig worden belast en dienen derhalve grondig te worden gereinigd.



- ▷ Bij vorstgevaar de verwarming altijd tot tenminste 15 °C laten verwarmen. Circulatieluchtventilator (indien aanwezig) op automatisch zetten. Bij extreme buitentemperaturen bovendien meubelluiken en -deuren iets openen. De binnenstromende warme lucht kan het bevriezen, bijv. van waterleidingen en de vorming van condenswater in de opbergruimten tegengaan.
- ▷ Bij vorstgevaar aanvullend aan de buitenkant van het voertuig de ramen afdekken met winter-isoleermatten.
- ▷ Schoorsteen, dakluiken met kunstmatige ventilatie en paddestoeldakventilators sneeuwvrij houden. Voor een dakschoorsteen een schoorsteenverlenging van minstens 10 cm lengte gebruiken.

12

Verzorging

12.6.1 Voorbereidingen

- Voertuig controleren op lak- en roestschade. Schade evt. herstellen.
- Zorg ervoor, dat er geen water in de ventilatieopeningen in de vloer en in de verwarming terecht kan komen.
- De metalen delen aan de onderkant met een beschermmiddel op wasbasis beschermen tegen roest.
- Gelakte buitendelen met een hiervoor geschikt middel conserveren.

12.6.2 Wintergebruik

Bij wintergebruik ontstaat door het bewonen van het voertuig bij lage temperaturen condenswater. Om een goede luchtkwaliteit in de caravan te garanderen en schade aan het voertuig door condenswater te voorkomen, is een toereikende ventilatie zeer belangrijk.

- Schoorsteenverlenging met een lengte van tenminste 10 cm plaatsen.
- In de opwarmfase van het voertuig de verwarming op de hoogste stand zetten en dakopbergkasten, gordijnen en rolgordijnen openen. Daardoor wordt een optimale be- en ontluchting bereikt.
- Als het voertuig over een circulatieluchtventilator beschikt, deze bij gebruik van de verwarming altijd inschakelen. Er bestaat oververhittingsgevaar van de verwarming!
- 's Ochtends alle kussens verwijderen, de opbergcompartimenten ventileren en vochtige plekken drogen.



- ▷ Als er ergens condenswater is ontstaan, veeg dit dan weg.

12.6.3 Na het winterseizoen

- Bodem grondig wassen. Daardoor worden corrosiebevorderende dooimiddelen (zout, loogresten) verwijderd.
- Voertuig aan de buitenkant reinigen en plaatstaal met in de handel verkrijgbare autowas conserveren.
- Schoorsteenverlenging verwijderen.

12.7 Stilstand

12.7.1 Tijdelijke stilstand



- ▶ Na langere stilstand (ca. 10 maanden) reminstallatie en gasinstallatie door een geautoriseerde werkplaats laten controleren.
- ▶ Houd er rekening mee dat het water al binnen korte tijd ondrinkbaar is.
- ▶ Kabelschade door dieren kan tot kortsluiting leiden. Brandgevaar!

Dieren (vooral muizen) kunnen binnen in de wagen aanzienlijke schade veroorzaken. Dat geldt vooral als de dieren in het geparkeerde voertuig ongestoord hun gang kunnen gaan.

De dieren kunnen in een onbewaakt ogenblik in het voertuig komen en zich daar verstoppen.




12

Verzorging

Om schade door binnengedrongen dieren te vermijden of te beperken, het voertuig regelmatig op schade of diersporen inspecteren. Dit moet vooral ca. 24 uur na het parkeren van het voertuig gebeuren.


Als er sporen van dieren zichtbaar zijn, neem dan contact op met uw geautoriseerde dealer of het servicepunt. Als er kabelschade is ontstaan, kan deze een kortsluiting veroorzaken. Het voertuig kan in brand raken.

Voor de stilstand checklist doornemen:

	Activiteiten	Gedaan
Chassis	Beweegbare onderdelen van de aanhangerkoppeling met vet insmeren  ► Frictievoeringen aan de veiligheidskoppeling niet smeren!	
	Caravan met geschikte steunbokken aan de assen opbikken, zodat de wielen zijn ontlast of de caravan om de vier weken bewegen. Daardoor worden drukpunten op banden en wiellagers voorkomen  ► Voor het opbikken nooit de aangebouwde kriksteunen, maar alleen externe steunbokken gebruiken.	
	De banden tegen directe zonnestraling beschermen. Gevaar voor scheurvorming!	
	Banden tot de aanbevolen maximumdruk oppompen	
	Op de onderkant altijd zorgen voor voldoende luchtcirculatie  ► Vocht of te weinig zuurstof, bijv. door afdekking met plastic, kunnen op de onderkant optische onregelmatigheden veroorzaken.	
Opbouw	Alle schoorstenen met de passende afdekkappen afsluiten en alle andere openingen (behalve de kunstmatige ventilatie) afdichten. Zo wordt het binnendringen van dieren (bijv. muizen) verhinderd	
	Om de vorming van condenswater en daaruit resulterende schimmelvorming te voorkomen, het interieur, alle van buitenaf toegankelijke opbergruimten en de staanplaats (bijv. garage) om de drie weken ventileren	
Interieur	Kussens zo plaatsen dat ze geventileerd worden en afdekken	
	Koelkast schoonmaken	
	Koelkastdeur en vriesvak licht geopend houden	
	Naar sporen van binnengedrongen dieren zoeken	
	Flatscreen van het net scheiden en evt. uit het voertuig verwijderen	
Gasinstallatie	Hoofdafsluitkraan op de gasfles sluiten	
	Alle gasafsluitkranen sluiten	
	Gasflessen altijd uit de gaskast halen, ook als ze leeg zijn	

12

Verzorging


Elektrische installatie	Activiteiten	Gedaan
	Woonruimteaccu vol laden  ▷ Voor een tijdelijke stilstand de accu ten minste 20 uur laden. Contacten aan de dertienpolige stekker inspuiten met contactspray	
Waterinstallatie	Complete waterinstallatie leegmaken. Het restwater uit de waterleidingen blazen (max. 0,5 bar). De waterkranen in de middelste stand geopend laten. Veiligheids-/aftapventiel (indien aanwezig) en alle aftapkranen geopend laten. Letten op instructies uit hoofdstuk 11	
12.7.2 Stilstand in de winter		
Bij stilstand in de winter zijn aanvullende maatregelen nodig:		
Chassis	Activiteiten	Gedaan
	Carrosserie en onderkant grondig reinigen en met hete was behandelen of met een middel voor lakonderhoud conserveren Schade aan de lak herstellen	
Opbouw	Kunstmatige ventilatieopeningen open laten	
	Aangebouwde kriksteunen reinigen en smeren	
	Alle deur- en luikenscharnieren reinigen en smeren	
	Vergrendelingen met olie of glycerine insmeren	
	Alle dichtrubbers inwrijven met talkpoeder	
	Cilinderslot met grafietpoeder behandelen	
Interieur	Luchtontvochtiger opstellen	
	Kussens uit het voertuig halen en droog bewaren	
	Iedere 3 weken de binnenruimte ventileren	
	Alle kasten en opbergcompartimenten leegmaken en kleppen, deuren en laden openen	
	Interieur grondig reinigen	
	Bij vorstgevaar het flatscreen uit het voertuig verwijderen	
Elektrische installatie	Woonruimteaccu verwijderen en vorstvrij bewaren (zie hoofdstuk 9)	
Waterinstallatie	Waterinstallatie met speciale reinigingsmiddelen uit de vakhandel reinigen	
Totale voertuig	Voortent reinigen en in droge toestand opbergen	
	Dekzeilen zo leggen dat de ventilatieopeningen niet worden afgedekt of luchtdoorlatende zeilen gebruiken	

12

Verzorging

12.7.3 Ingebruikname van het voertuig na tijdelijke stilstand of na stilstand in de winter

Voor ingebruikname checklist doornemen:

	Activiteiten	Gedaan
Chassis	Bandenspanning controleren	
	Bandenspanning van het reservewiel controleren	
Opbouw	Werking van de aangebouwde kriksteunen controleren	
	Werking van de deuren, ramen en dakluiken controleren	
	Werking controleren van alle buitensloten	
	Afdekking van de gasafvoerschoorsteen van de verwarming verwijderen (indien aanwezig)	
	Winterafdekking van de koelkast-ventilatioeroosters verwijderen (indien aanwezig)	
Gasinstallatie	Gasflessen in de gaskast plaatsen, vastbinden en op de gasdrukregelaar aansluiten	
Elektrische installatie	230-V-voorziening via buitencontactdoos aansluiten	
	Woonruimteaccu vol laden  ▷ Accu na stilstand tenminste 20 uur laden.	
	Werking controleren van de elektrische installatie, bijv. binnenverlichting, contactdoos en de geïnstalleerde elektrische apparaten	
Waterinstallatie	Waterleidingen en watertank ontsmetten	
	Aftapkranen en waterkranen sluiten	
	Dichtheid van de waterkranen, aftapkranen en waterverdelers controleren	
Inbouwapparatuur	Werking van de koelkast controleren	
	De verwarmingsvloeistof van de warmwaterverwarming om de 2 jaar verversen	
	Werking van de verwarming/boiler controleren	
	Werking van het gaskooktoestel controleren	
	Werking van de klimaatregeling controleren	
	Werking van de bakoven controleren	

Hoofdstukoverzicht

In dit hoofdstuk staan instructies voor inspectie- en onderhoudswerkzaamheden aan het voertuig.

De onderhoudsinstructies hebben betrekking op:

- de veiligheidskoppeling
- de reminstallatie
- de warmwaterverwarming Alde
- het vervangen van gloeilampen en TL-buizen

Aan het einde van het hoofdstuk vindt u belangrijke instructies voor het bezorgen van reserveonderdelen.

13.1 Inspectiewerkzaamheden

Zoals ieder technisch apparaat moet het voertuig met regelmatige intervallen worden geïnspecteerd.

Deze inspectiewerkzaamheden moeten door vaklieden worden uitgevoerd.

Voor deze werkzaamheden wordt speciale vakkennis vereist, die in het kader van deze gebruiksaanwijzing niet kan worden uiteengezet. Deze vakkennis staat bij alle servicepunten ter beschikking. Ervaring en regelmatige technische instructies vanuit de fabriek alsmede voorzieningen en gereedschap bieden een garantie voor vakkundige inspectie van het voertuig, die aan de nieuwste eisen beantwoordt.

Het dienstverlenende servicepunt bevestigt de uitgevoerde werkzaamheden.



- ▷ De door de fabrikant voorgeschreven inspecties in acht nemen en binnen de voorgeschreven intervallen laten uitvoeren. Zo blijft de waarde van het voertuig behouden.
- ▷ De bevestiging van de uitgevoerde inspectiewerkzaamheden geldt tegelijk als bewijs bij eventueel optredende schade- en garantiegevallen.

13.2 Onderhoudswerkzaamheden

Zoals ieder technisch apparaat heeft het voertuig onderhoud nodig. De omvang en de frequentie van de onderhoudswerkzaamheden richten zich naar verschillende gebruiks- en inzetwaarden. Bij verzwaarde gebruiksomstandigheden het voertuig vaker laten onderhouden.

De inbouwapparatuur binnen de intervallen laten onderhouden die in de betreffende gebruiksaanwijzingen zijn opgegeven.

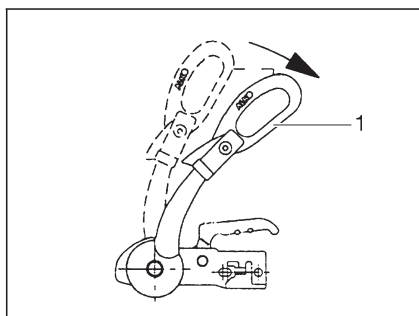
13.3 Veiligheidskoppelingen**13.3.1 Algemeen**

De veiligheidskoppeling en de kogelkop regelmatig reinigen. Daarvoor een verdunde oplossing of spiritus gebruiken. Let er bij het insmeren van de veiligheidskoppeling op, dat er geen olie of vet op de frictievoeringen belandt.

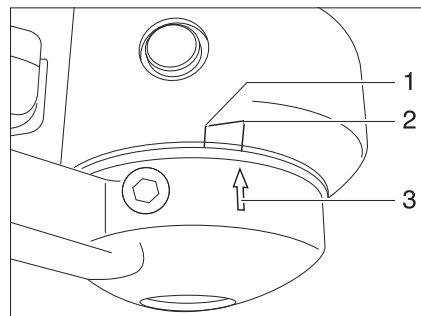
13

Onderhoud

13.3.2 AKS 3004



Afb. 163 Stabiliseringsgreep



Afb. 164 Frictievoeringen

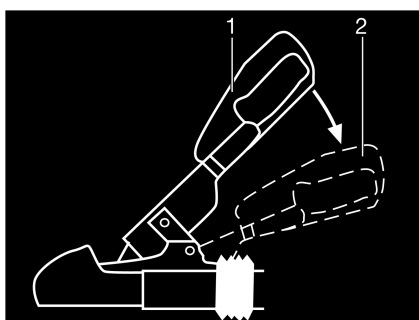
Stabilisatie-inrichting (frictievoeringen aan zijkant) controleren

Voorwaarde: AKS 3004 aangekoppeld, kogeldiameter 50 mm

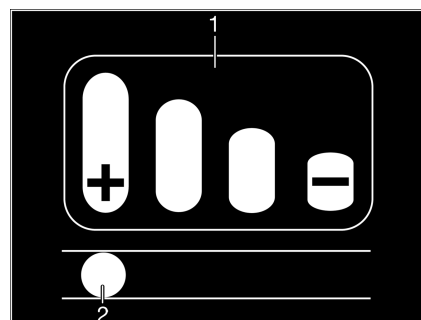
- Stabiliseringsgreep (Afb. 163,1) openen.
 - Stabiliseringsgreep sluiten, tot er weerstand merkbaar is (frictievoeringen liggen aan de kogel, zijn nog niet gespannen).
 - Als de pijl op de drukschijf (Afb. 164,3) voor of aan het begin van het markeringsvlak (Afb. 164,2) staat, dan zijn de frictievoeringen nog in nieuwe staat.
 - Als de pijl op de drukschijf binnen het markeringsvlak (Afb. 164,1 tot 2) staat, dan zijn de frictievoeringen licht versleten.
 - Als de pijl op de drukschijf aan het einde van het markeringsvlak (Afb. 164,1) staat of erachter, dan zijn de frictievoeringen versleten.
- ▷ Bijstellen van de frictievoeringen is niet vereist.



13.3.3 WS 3000 D



Afb. 165 Stabiliseringsgreep



Afb. 166 Slijtagedisplay

Stabilisatie-inrichting (frictievoeringen aan zijkant) controleren

Voorwaarde: WS 3000 D aangekoppeld, kogeldiameter 50 mm

- De stabilisatie-inrichting activeren. Hiervoor de koppelinggreep uit de gesloten stand (Afb. 165,1) tot de aanslag naar beneden drukken (Afb. 165,2).

Op de koppelinggreep is een slijtagedisplay (Afb. 166) met een staafdiagram (Afb. 166,1) aangebracht.

13

Onderhoud

- Als de pen (Afb. 166,2) in het slobgat op de markering met "+" staat, zijn de frictievoeringen nog in nieuwe staat.
- Als de pen op de beide middelste markeringen staat, zijn de frictievoeringen licht versleten.
- Als de pen op de markering met "-" staat, zijn de frictievoeringen versleten en moeten ze worden vervangen.



- ▷ Het bijstellen van de frictievoeringen is niet mogelijk.

13.4 Reminstallatie BPW/AL-KO-chassis

Onderhoudswerkzaamheden aan de reminstallatie door een gespecialiseerde werkplaats laten uitvoeren.

De keuringstermijnen vindt u in de volgende tabel.

Model	Eerste inspectie	Reminstallatie	Remvoeringen
BPW-chassis	–	Om de 2.000 tot 3.000 gereden kilometer of om de 12 maanden	Om de 5.000 gereden kilometer of om de 12 maanden
AL-KO-chassis	Na 1.500 km of na 6 maanden	Om de 10.000 tot 15.000 gereden kilometer of om de 12 maanden	Om de 5.000 gereden kilometer of om de 12 maanden

13.5 Warmwaterverwarming Alde



- ▷ Het peil van het warme water regelmatig via de buffertank controleren.
- ▷ Tijdens of na de eerste bedrijfsuren van de warmwaterverwarming kan de vulstand omwille van het systeem dalen onder de minimumstand. Vul in dit geval verwarmingsvloeistof bij.
- ▷ Na het eerste verwarmen adviseren wij om het verwarmingssysteem te ont-luchten en het glycolgehalte te controleren.
- ▷ Laat de verwarmingsvloeistof ca. om de twee jaar door de geautoriseerde dealer of het servicepunt vervangen omdat de corrosiebescherming na verloop van tijd afneemt.
- ▷ Het verwarmingssysteem alleen met een water-glycol-mengsel (60 : 40) bij-vullen. Dit mengsel is bij vorst beschermd tot ca. -25 °C.

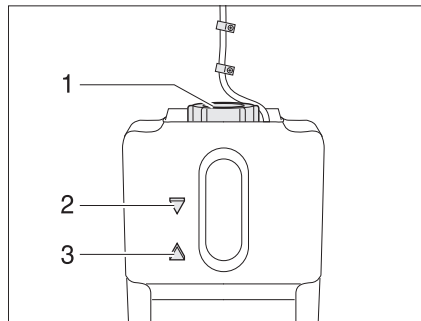


- ▷ Verdere informatie ontlenuen aan de aparte gebruiksaanwijzing van de fabri-kant.

13

Onderhoud

13.5.1 Vloeistofpeil controleren



Afb. 167 Buffertank warmwaterverwarming

- Warmwaterverwarming uitschakelen en laten afkoelen.
- Controleren of de vloeistof in de buffertank (Afb. 167) tussen de "MIN"-markering (Afb. 167,3) en de "MAX"-markering (Afb. 167,2) staat.

13.5.2 Verwarmingsvloeistof bijvullen

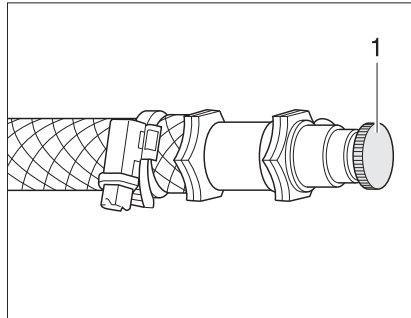
- Het voertuig horizontaal zetten. Zo kunnen luchtballen worden vermeden.
 - Warmwaterverwarming uitschakelen en laten afkoelen.
 - Afscherming afschroeven resp. aftrekken.
 - De draaisluiting (Afb. 167,1) van de buffertank opendraaien.
 - Neem het deksel met de circulatiepomp er langzaam naar boven uit.
 - Bescherming tegen vorst met een anti-vriesmeter controleren. Het antivriesgehalte moet 40 % bedragen of overeenkomen met een bescherming tot -25 °C.
 - Water-antivries-mengsel langzaam in de buffertank gieten.
- ▷ Het optimale vloeistofpeil is bereikt, wanneer de vloeistof in de buffertank 1 cm boven de "MIN"-markering staat.



13

Onderhoud

13.5.3 Verwarmingsinstallatie ontluchten



Afb. 168 Ontluchtingsventiel warmwaterverwarming

De ontluchtingsventielen zijn bij de verwarmingen ingebouwd.

- Warmwaterverwarming uitschakelen en laten afkoelen.
- Het ontluchtingsventiel (Afb. 168,1) openen en open laten tot er geen lucht meer ontsnapt.
- Het ontluchtingsventiel sluiten.
- Deze procedure bij alle ontluchtingsventielen herhalen.
- Controleren of de warmwaterverwarming warm wordt.

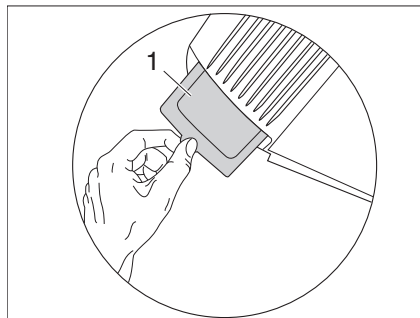
13.6 Klimaatregeling



- ▶ Voor werkzaamheden aan het apparaat de stroomvoorziening uitschakelen.



- ▶ De klimaatregeling nooit zonder pluizenfilter gebruiken. Zonder pluizenfilter raakt de verdamper vervuild waardoor de capaciteit van de klimaatregeling afneemt.
- ▶ Bij een verstopte condenswaterafvoer kan er condenswater in het voertuig terecht komen. De condenswaterafvoer vrij van vuil, bladeren en dergelijke houden.



Afb. 169 Pluizenfilter klimaatregeling

Aan de achterzijde van de klimaatregeling bevindt zich een pluizenfilter (Afb. 169,1) voor de circulatielucht-aanzuiging. De pluizenfilter moet met regelmatige intervallen, maar ten minste 2 x per jaar, gereinigd en indien nodig vervangen worden.

Pluizenfilter uit klimaatregeling trekken, reinigen of indien nodig vervangen.

13

Onderhoud

Onder de bodem van het voertuig bevindt zich de condenswaterafvoer. Om ervoor te zorgen dat het condenswater onbelemmerd kan weglopen, de afvoerslang vrij van vuil, bladeren en dergelijke houden.

13.7 Vervangen van de gloeilampen en TL-buizen

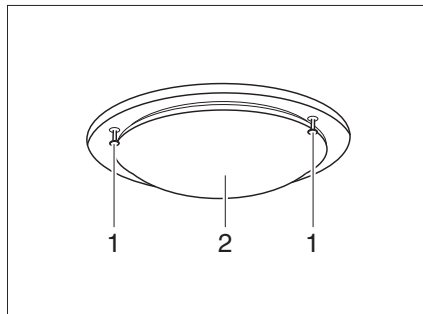


- ▶ Gloeilampen en lamphouders kunnen erg warm worden. Daarom voor het vervangen van gloeilampen de lamp laten afkoelen.
- ▶ Vóór het vervangen van de gloeilampen de stroomtoevoer naar de beveiligingsautomaat in de 230-V-zekeringenkast uitschakelen.
- ▶ Gloeilampen ontoegankelijk voor kinderen bewaren.
- ▶ Geen gloeilamp gebruiken die is gevallen of die krassen heeft in het glas. De gloeilamp zou kunnen springen.
- ▶ Lampen kunnen zeer heet worden. Als de lamp is ingeschakeld, moet de veiligheidsafstand tot brandbare voorwerpen altijd 30 cm bedragen. Brandgevaar!



- ▷ Een nieuwe gloeilamp niet vastpakken met de vingers. Om de nieuwe gloeilamp in te zetten een stoffen doek gebruiken.
- ▷ Alleen gloeilampen van hetzelfde type en met het juiste aantal watt gebruiken.
- ▷ Wanneer LED's in lampen defect zijn, een officiële dealer of een servicepunt opzoeken.

13.7.1 Plafondverlichting (afdekking met schroeven)



Afb. 170 Plafondverlichting

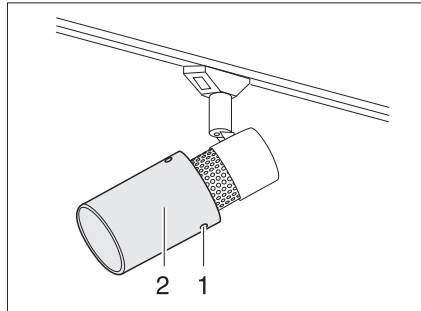
Lamp vervangen:

- Schroeven (Afb. 170,1) losdraaien en glazen afdekking (Afb. 170,2) voorzichtig afnemen.
- Gloeilamp verwijderen.
- Nieuwe gloeilamp plaatsen.
- Glazen afdekking weer bevestigen.

13

Onderhoud

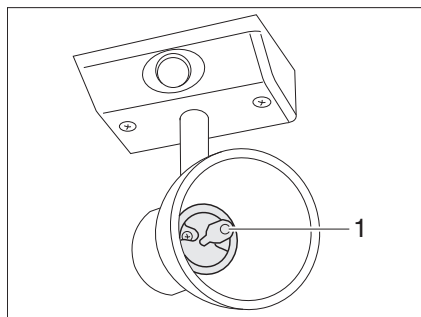
13.7.2 Halogeenspotlight (verschuifbaar)



Afb. 171 Halogeenspotlight (verschuifbaar)

- Lamp vervangen:*
- Bevestigingsschroeven (Afb. 171,1) losdraaien.
 - Lampenkap (Afb. 171,2) voorzichtig van de houder aftrekken.
 - Halogeengloeilamp verwijderen.
 - Nieuwe halogeengloeilamp plaatsen.
 - Lamp in omgekeerde volgorde in elkaar zetten.

13.7.3 Halogeenspotlight (met glaskap)



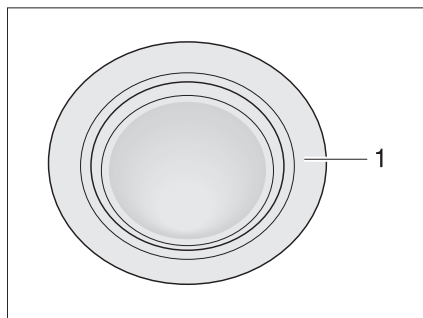
Afb. 172 Halogeenspotlight (met glaskap)

- Lamp vervangen:*
- Halogeengloeilamp (Afb. 172,1) naar voren uit de fitting trekken.
 - Nieuwe halogeengloeilamp tussen de twee veertongen in de fitting drukken.

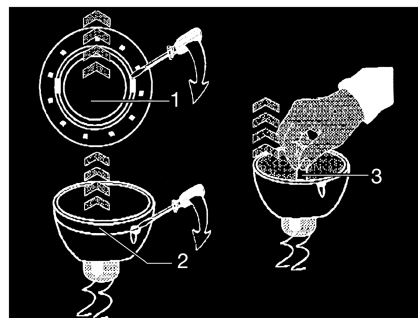
13

Onderhoud

13.7.4 Halogeen-inbouwlamp (plat)



Afb. 173 Halogeen-inbouwlamp (plat)



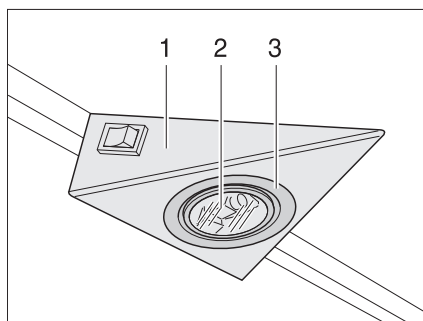
Afb. 174 De halogeengloeilamp verwisselen

De halogeen-inbouwlamp (Afb. 173,1) is verzonken ingebouwd.

Lamp vervangen:

- Binnenste afdekring (Afb. 174,1) met een schroevendraaier van de behuizing losmaken.
- Afdekring met de glasschijf (Afb. 174,2) met een schroevendraaier losmaken van het onderste gedeelte van de halogeen-inbouwlamp.
- Halogeengloeilamp (Afb. 174,3) verwijderen.
- Nieuwe halogeengloeilamp plaatsen.
- Lamp in omgekeerde volgorde in elkaar zetten.

13.7.5 Halogeen-inbouwlamp met behuizing



Afb. 175 Halogeen-inbouwlamp

De halogeeninbouwlamp is in een behuizing (Afb. 175,1) verzonken ingebouwd.

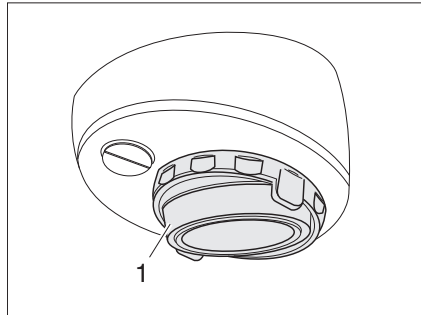
Lamp vervangen:

- Binnenste afdekring (Afb. 175,3) met een schroevendraaier van de behuizing losmaken.
- Afdekring met de glasschijf verwijderen.
- Halogeengloeilamp (Afb. 175,2) verwijderen.
- Nieuwe halogeengloeilamp plaatsen.
- Lamp in omgekeerde volgorde in elkaar zetten.

13

Onderhoud

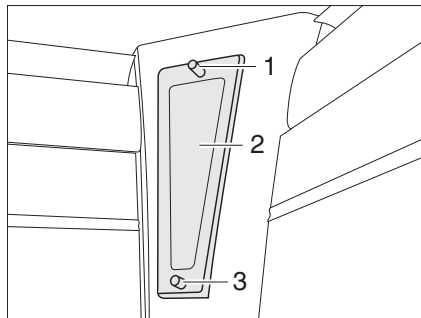
13.7.6 Halogeen-opbouwlamp (zwenkbaar)



Afb. 176 Halogeen-opbouwlamp (zwenkbaar)

- Lamp vervangen:*
- Afdekking (Afb. 176,1) met geschikt gereedschap (bijv. schroevendraaier) eruit wippen en wegnemen.
 - Halogeengloeilamp verwijderen.
 - Nieuwe halogeengloeilamp plaatsen.
 - Lamp in omgekeerde volgorde in elkaar zetten.

13.7.7 Indirecte verlichting



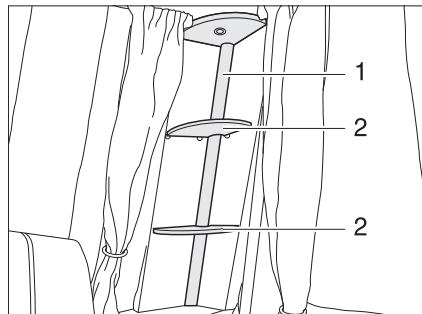
Afb. 177 Indirecte verlichting

- Lamp vervangen:*
- Bevestigingsschroeven (Afb. 177,1) van de afscherming (Afb. 177,2) eruit draaien.
 - Halogeengloeilamp verwijderen.
 - Nieuwe halogeengloeilamp plaatsen.
 - Afscherming in omgekeerde volgorde in elkaar zetten.

13

Onderhoud

13.7.8 Lichtkolom



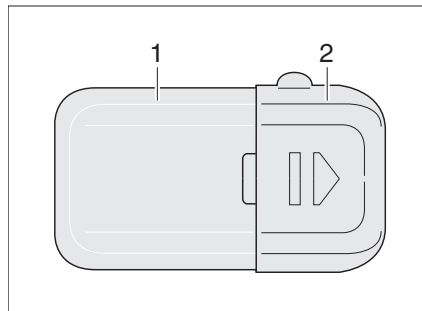
Afb. 178 Lichtkolom

- Lamp vervangen:*
- De tableaus (Afb. 178,2) wegnemen.
 - Het lampenglas (Afb. 178,1) licht samendrukken en eraf trekken.
 - Halogeengloeilamp verwijderen.
 - Nieuwe halogeengloeilamp plaatsen.
 - Lamp in omgekeerde volgorde in elkaar zetten.

13.7.9 Afzuigkaplamp

- Lamp vervangen:*
- De onderste en middelste afdekking verwijderen.
 - Halogeengloeilamp voorzichtig uit de houder verwijderen.
 - Nieuwe halogeengloeilamp inzetten.
 - De afdekkingen weer aanbrengen en met de twee schroeven borgen.

13.7.10 Kledingkastverlichting



Afb. 179 Kledingkastverlichting

- Lamp vervangen:*
- Lampafdekking (Afb. 179,1) licht samendrukken en verwijderen.
 - Halogeengloeilamp verwijderen.
 - Nieuwe halogeengloeilamp inzetten.
 - Lamp in omgekeerde volgorde in elkaar zetten.

13

Onderhoud

13.8 Batterij vervangen bij kledingkastverlichting met LED

De kledingkastverlichting is voorzien van een knoopbatterij die de LED van spanning voorziet.



- ▶ Alleen knoopbatterijen van hetzelfde type gebruiken.

Batterij vervangen:

- Deksel (Afb. 179,2) in de richting van de pijl openschuiven.
- De knoopbatterij uit de batterijhouder nemen.
- Nieuwe knoopbatterij van hetzelfde type met de juiste polariteit (+/-) inzetten.
- Deksel (Afb. 179,2) weer dichtschuiven.

13.9 Reserveonderdelen



- ▶ Elke wijziging van de toestand van het voertuig, zoals deze bij levering door de fabriek was, kan een negatieve invloed hebben op het rijgedrag en de verkeersveiligheid.
- ▶ Door Dethleffs aanbevolen speciale uitvoeringen en originele reserveonderdelen zijn speciaal voor uw voertuig ontwikkeld en vrijgegeven. De geautoriseerde dealer of het servicepunt bieden deze producten aan. De geautoriseerde dealers en de servicepunten zijn geïnformeerd over toegestane technische details en voeren de noodzakelijke werkzaamheden vakkundig uit.
- ▶ Niet door Dethleffs vrijgegeven toebehoren-, aan-, om- of inbouwdelen kunnen het voertuig beschadigen en tot een verminderde verkeersveiligheid leiden. Zelfs als er voor deze onderdelen een goedkeuring van een deskundige, een algemene bedrijfstoelating of een goedkeuring van de constructie bestaat, bestaat daarmee nog geen zekerheid ten aanzien van de reglementaire kwaliteit van het product.
- ▶ Als producten die door de Dethleffs niet werden vrijgegeven beschadigingen veroorzaken, kan daarvoor geen aansprakelijkheid worden aanvaard. Dit geldt ook voor niet goedgekeurde wijzigingen aan het voertuig.

Uit veiligheidsoverwegingen moeten reserveonderdelen voor apparaten beantwoorden aan de opgaves van de producent en door hem als reserveonderdeel zijn toegelaten. De reserveonderdelen mogen alleen door de producent van het apparaat of een erkende werkplaats worden ingebouwd. Voor reserveonderdelen staan de geautoriseerde dealers en servicepunten ter beschikking.

Hier zijn enige suggesties voor belangrijke reserveonderdelen:

- Zekeringen
- Gloeilampen
- Waterpomp (dompelpomp)

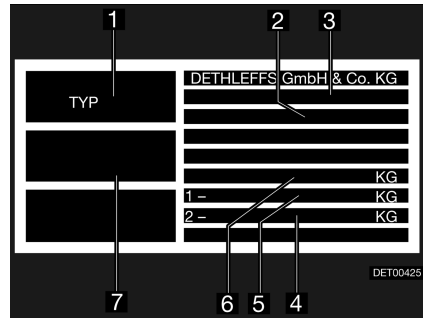
Bij bestellingen van reserveonderdelen het serienummer en het voertuigtype opgeven bij de geautoriseerde dealer of het servicepunt.

Het in deze gebruiksaanwijzing beschreven voertuig is volgens fabrieksnormen geconstrueerd en uitgerust. Al naargelang het doel van zijn inzet wordt er nuttig speciaal toebehoren aangeboden. Bij de aanbouw van speciaal toebehoren controleren of dit in de voertuigpapieren geregistreerd moet worden. Let op de technisch toegelaten totale massa. De geautoriseerde dealer of het servicepunt adviseert u graag.

13

Onderhoud

13.10 Typeplaatje



- 1 Type
- 2 Voertuig-identificatienummer
- 3 Bedrijfstoeelating-nr.
- 4 Toegelaten asbelasting as 2
- 5 Toegelaten asbelasting as 1
- 6 Technisch toegelaten totale massa van het voertuig
- 7 Toegelaten oplegdruk

Afb. 180 Typeplaatje

Het typeplaatje (Afb. 180) met het voertuig-identificatienummer is al naargelang het model in de gaskast of de opbergruimte vooraan aangebracht.

Het typeplaatje niet verwijderen. Het typeplaatje:

- Identificeert het voertuig
- Helpt bij het bestellen van reserveonderdelen
- Geeft in combinatie met de voertuigpapieren informatie over de eigenaar



Bij navragen aan de klantenservice altijd het **voertuig-identificatienummer** erbij vermelden.

13.11 Waarschuwings- en aanwijzingsstickers

Op en in het voertuig zijn waarschuwings- en aanwijzingsstickers aangebracht. Waarschuwings- en aanwijzingsstickers dienen de veiligheid en mogen niet worden verwijderd.



- ▷ Reservestickers kunnen bij de officiële dealer of bij het servicepunt besteld worden.

Hoofdstukoverzicht

In dit hoofdstuk staan instructies voor de banden van het voertuig.

De instructies hebben betrekking op:

- de keuze van de banden
- de omgang met de banden
- het verwisselen van de wielen
- de reservewielhouder

Aan het einde van het hoofdstuk vindt u een tabel, waarin de correcte bandenspanning voor uw voertuig kan worden gevonden.

14.1 Algemeen

- ▶ Regelmatig voor het begin van de rit of iedere 2 weken de bandenspanning controleren. Een verkeerde bandenspanning veroorzaakt overmatige slijtage en kan de banden beschadigen of zelfs doen klappen. Het voertuig kan uit controle raken.



- ▷ Bandenspanning alleen controleren bij koude banden.
- ▷ Aan het voertuig zijn binnenbandloze banden gemonteerd. Monteer nooit binnenbanden in deze banden.
- ▷ Bij aluminiumvelgen mogen er geen sneeuwkettingen worden gebruikt.

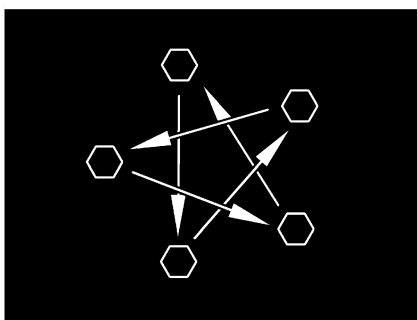


- ▷ Bij bandenpech de auto met caravan naar de rechter zijde van de weg rijden. De auto met caravan beschermen met een gevarendriehoek. Waarschuwingsknipperlicht aanzetten.
- ▷ Bij voertuigen met tandem-as kan het afhankelijk van het systeem komen tot extra bandenslijtage.
- ▷ Banden mogen niet ouder zijn dan 6 jaar omdat het materiaal metertijd broos wordt. Het viercijferige DOT-nummer op de zijkant van de band geeft de productiedatum aan. De eerste twee cijfers geven de week aan, de laatste twee het productiejaar.

Voorbeeld: (1509) Week 15, productiejaar 2009.

In acht nemen:

- Banden regelmatig (om de 14 dagen) nakijken op gelijkmatige profielslijtage, profieldiepte en uitwendige beschadiging.
- De door de wetgever voorgeschreven minimumprofiel diepte in acht nemen.
- Altijd banden van dezelfde bouwwijze, hetzelfde fabrikaat en dezelfde uitvoering (zomerbanden of winterbanden) gebruiken.
- Alleen voor het velgtype toegelaten banden gebruiken. De toegelaten velgmaten en bandenmaten staan in de voertuigpapieren van het voertuig, maar ook de geautoriseerde dealer of het servicepunt geeft u graag advies.
- Nieuwe banden op een traject van ca. 100 km met gematigde snelheid inrijden, aangezien pas dan de volledige grip is verkregen.



Afb. 181 Wielmoeren of wielschroeven kruisgewijs aandraaien

- Wielmoeren of wielschroeven regelmatig controleren op vastzitten. Wielmoeren of wielschroeven van een vervangen wiel na 50 km kruisgewijs aandraaien (Afb. 181).
Aandraaimoment zie sectie 14.5.2.
- Als er nieuwe of pas gelakte velgen worden gebruikt, dan de wielmoeren of wielschroeven extra na ca. 1.000 tot 5.000 km aandraaien.
- Bij stilstand of langere standtijden drukpunten op banden en wiellagers voorkomen:
Het voertuig zo opbokken dat de wielen zijn ontlast of het voertuig om de 4 weken zo bewegen dat de stand van de wielen verandert.

14.2 Keuze van de banden



- ▶ De verkeerde bandenkeuze kan tijdens de rit beschadiging van de banden tot en met klappen tot gevolg hebben.



- ▶ Als er banden worden gemonteerd die niet voor het voertuig zijn toegestaan, kan de vergunning voor het voertuig en daarmee de verzekeringsdekking vervallen. De geautoriseerde dealer of het servicepunt adviseert u graag.

De voor uw voertuig vrijgegeven bandenmaten staan in de voertuigpapieren of kunnen bij de geautoriseerde dealers of servicepunten worden opgevraagd. Elke band moet bij het voertuig passen, waaraan hij aangebracht wordt. Dit geldt in eerste instantie voor de afmetingen van de buitenkant (diameter, breedte), die door de genormeerde maataanduiding worden aangegeven. Daarnaast moet de band aan de eisen van het desbetreffende voertuig voldoen met betrekking tot gewicht en snelheid.

Bij het gewicht wordt van de toegestane maximale asbelasting uitgegaan, die over twee banden wordt verdeeld (niet aan één kant beladen). De maximale draagkracht van een band blijkt uit zijn load-index (= LI, getal voor draagkracht).

De hoogste snelheid die voor een band is toegestaan (bij volle draagkracht) wordt door zijn speed-index (= GSY, snelheidssymbool) aangegeven. Load-index en speed-index vormen samen de code voor het gebruik van een band. Ze zijn bestanddeel van de volledige, genormeerde aanduiding die op elke band zelf staat. Deze aanduidingen op de band moeten met die in de voertuigpapieren overeenkomen.

14

Wielen en banden

14.3 Aanduidingen op de band

215/70 R 15C 109/107 Q

Naam	Verklaring
215	Breedte van de band in mm
70	Verhouding hoogte tot breedte van de band in procent
R	Bandentype (R = radiaal)
15	Velgdiameter in inch
C	Commercial (Transporter)
109	Getal draagkracht enkele banden
107	Getal draagkracht dubbele banden
Q	Snelheidssymbool (Q = 160 km/u)

14.4 Omgang met banden

- Over stoepranden in een stompe hoek rijden. De band kan anders aan de zijkant ingeklemd worden. Het rijden over een stoeprand in een spitse hoek kan tot beschadiging van de band en als gevolg daarvan tot klappen van de band leiden.
- Over hoogliggende riooldeksels langzaam rijden. De band kan anders ingeklemd worden. Het snel rijden over een hoogliggende riooldeksel kan tot beschadiging van de band en als gevolg daarvan tot klappen van de band leiden.
- Schokdempers regelmatig laten controleren. Het rijden met slechte schokdempers leidt tot duidelijk verhoogde slijtage.
- Hard remmen vermijden. Bij hard remmen, waarbij de wielen blokkeren, slijten de banden sneller en onregelmatig. Dit vermindert het rijcomfort. De banden kunnen zelfs onbruikbaar worden.
- De banden niet reinigen met hogedrukreiniger. De banden kunnen binnen een paar seconden sterk beschadigd worden en als gevolg daarvan klappen.

14.5 Wiel vervangen

14.5.1 Algemene instructies

Het reservewiel bevindt zich in de disselkast. Voor het vervangen van de banden een in de handel verkrijgbare schaarkrik gebruiken.



- ▶ Het voertuig moet op een effen, vaste en glijvaste ondergrond staan.
- ▶ Alvorens het voertuig op te tillen, de handrem vast aantrekken.
- ▶ Het voertuig met wielkeggen aan de tegenover gelegen kant beveiligen tegen weggrollen.
- ▶ Het voertuig in geen geval optillen met de aangebouwde steunen.
- ▶ De wagenkrik nooit onder de opbouw, maar onder de as zetten.
- ▶ De wagenkrik nooit overbelasten. De maximaal toegelaten belasting is op het typeplaatje op de wagenkrik aangegeven.
- ▶ De wagenkrik alleen voor het kortstondig optillen van het voertuig tijdens het verwisselen van de band inzetten.

14

Wielen en banden



- ▶ Er mogen geen personen onder het opgetilde voertuig gaan liggen.
- ▶ Als er aluminiumvelgen zijn gemonteerd en bij bandenpech een reservewiel van staal wordt gemonteerd: Niet verder dan noodzakelijk (autodealer, auto-garage, bandendealer) rijden. Alleen met aangepaste snelheid rijden. De verschillende wielen beïnvloeden het rijgedrag.



- ▶ Bij een wielwisseling de schroefdraad van de schroefdraadbout niet beschadigen.
- ▶ Wielmoeren of wielschroeven kruisgewijs aandraaien (Afb. 181).
- ▶ Bij overschakelen op andere velgen (bijv. aluminiumvelgen of wielen met winterprofiel) moeten de bijbehorende wielschroeven met de juiste lengte en kraagvorm worden gebruikt. Het vastzitten van de wielen en de werking van de reminstallatie zijn daarvan afhankelijk.
- ▶ Velgen en banden, die niet voor het voertuig zijn goedgekeurd, kunnen de verkeersveiligheid in gevaar brengen.



- ▶ Het voertuig conform de nationale voorschriften, bijv. met gevarendriehoek, beschermen.
- ▶ Voor de vervanging van de banden de velgen- en bandenmaat, de draagkracht van de banden en de snelheidsindex op de banden controleren. Alleen de in de voertuigpapieren opgegeven velgen- en bandenmaten gebruiken.

14.5.2 Aandraaimoment

Velg	Aandraaimoment
Stalen velg	90 Nm
Aluminiumvelg	110 Nm

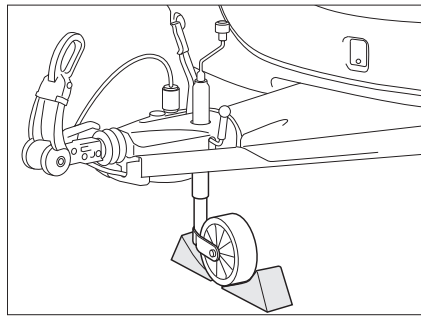
14.5.3 Wiel vervangen



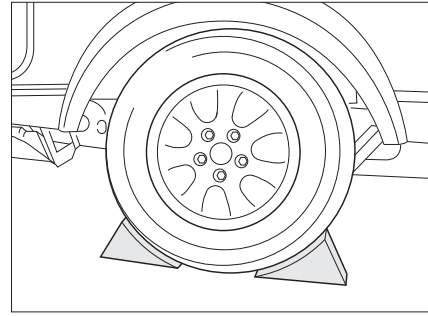
- ▶ De voetplaat van de wagenkrik moet plat op de grond staan.
- ▶ De wagenkrik niet schuin neerzetten.
- ▶ Het insteekprofiel van de AL-KO-wagenkrik (speciale uitvoering) altijd tot aan de aanslag in de opname-inkeping schuiven.



- ▶ Als speciale uitvoering is een speciale wagenkrik van AL-KO met opname-inkepingen verkrijgbaar. Deze opname-inkepingen worden aan het frame gemonteerd.
- ▶ De AL-KO-wagenkrik heeft een draagcapaciteit van 800 kg.
- ▶ U moet altijd beschikken over een gebruiksklaar reservewiel. Laat daarom het vervangen wiel direct repareren.
- ▶ Algemene instructies in dit hoofdstuk in acht nemen.



Afb. 182 Steunwiel beveiligen



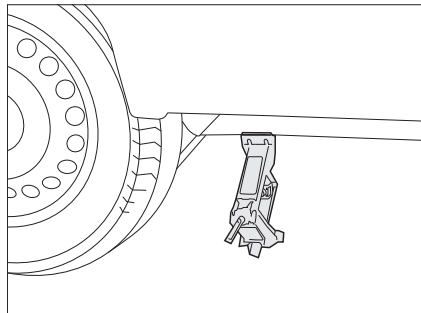
Afb. 183 Voertuig beveiligen

Aangekoppelde caravan voorbereiden:

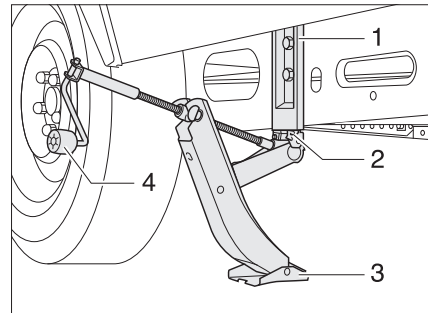
- Bij aanhangerkoppelingen met stabilisatie-inrichting de stabilisatie-inrichting losmaken. De frictievoeringen worden anders te sterk belast.
- De handrem van het trekvoertuig aantrekken en in de eerste versnelling of de achteruitversnelling schakelen.

Losgekoppelde caravan voorbereiden:

- Voertuig op een zo effen en vast mogelijke ondergrond parkeren.
- Handrem aantrekken.
- Het steunwiel dwars op de rijrichting plaatsen en met geschikte hulpmiddelen beveiligen (Afb. 182).



Afb. 184 Wagenkrik, in de handel verkrijgbaar



Afb. 185 AL-KO wagenkrik

Wiel vervangen:

- Remwiggen of andere geschikte voorwerpen onder de tegenover gelegen wielen leggen om het voertuig te beveiligen (Afb. 183).
- Reservewiel uit de reservewielhouder nemen.
- Bij een zachte ondergrond een stabiele onderlegger onder de wagenkrik leggen, bijv. een houten plank.
- In de handel verkrijgbare wagenkrieken:
In de handel verkrijgbare schaarkrik (Afb. 184) of hydraulische wagenkrik aan het frame of de as zetten.
- AL-KO-wagenkrik:
Het insteekprofiel (Afb. 185,2) van de AL-KO-wagenkrik tot aan de aanslag in de opname-inkeping (Afb. 185,1) schuiven.
- AL-KO-wagenkrik:
AL-KO-wagenkrik met één hand vasthouden en met de andere hand aan de handslinger (Afb. 185,4) met de klok mee draaien tot de voetplaat (Afb. 185,3) contact maakt met de grond en vlak staat.
- Wielschroeven met wielsleutel enkele slagen losdraaien, maar niet eruit draaien!
- Voertuig optillen, tot het wiel zich 2 of 3 cm boven de grond bevindt.

14

Wielen en banden

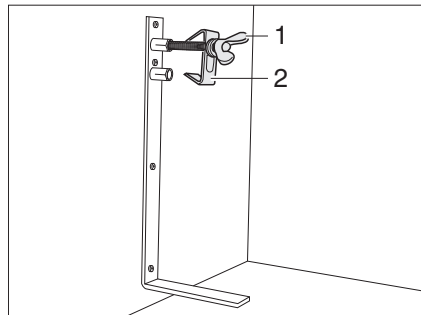
- Wielschroeven eruit draaien en wiel afnemen.
- Reservewiel op wielnaaf zetten en afstellen.
- Wielschroeven erin draaien en kruisgewijs licht aandraaien.
- Wagenkrik naar beneden draaien en verwijderen.
- Wielschroeven met wielsleutel gelijkmatig aandraaien. De gewenste waarde van het aandraaimoment van de wielschroeven ligt bij 90 Nm voor stalen velgen resp. 110 Nm voor aluminiumvelgen.

14.5.4 Wiel vervangen bij aluminiumvelgen



- ▶ De draagvlakken van de wielen op de remtrommels moeten schoon en braamvrij zijn.
- ▶ De wielen alleen met de bijgevoegde bevestigingsdelen in eerste instantie licht aandraaien en controleren op een foutloos draagvlak en een foutloze vrije loop. Vervolgens de wielschroeven met een draaimomentsleutel kruislings vastdraaien.
- ▶ Bij verschillende asuitvoeringen zijn geen centrering (centreerhulp), geen band en geen bouten aanwezig. Er moet op gelet worden dat de wielschroeven gelijkmatig over de boutgaten worden gecentreerd (niet kantelen).

14.6 Reservewielhouder



Afb. 186 Reservewielhouder

De reservewielhouder is standaard in de gaskast angebracht. Het reservewiel is tegen meerprijs verkrijgbaar.

Reservewiel eruit nemen:

- De schroef (Afb. 186,1) losmaken en met de centrering (Afb. 186,2) verwijderen.
- Reservewiel eruit nemen.

14 Wielen en banden

14.7 Bandenspanning



- ▶ Een te lage bandenspanning leidt tot oververhitting van de band. Dit kan zware schade in de band tot gevolg hebben.
- ▶ Regelmatig voor het begin van de rit of iedere 2 weken de bandenspanning controleren. Een verkeerde bandenspanning veroorzaakt overmatige slijtage en kan de banden beschadigen of zelfs doen klappen. Het voertuig kan uit controle raken.
- ▶ Alleen ventielen gebruiken die voor de voorgeschreven bandenspanning zijn toegelaten.



- ▶ Bandenspanning alleen controleren bij koude banden.

De draagkracht en daarmee de houdbaarheid van een band hangt direct samen met de bandenspanning. Lucht is een vluchtig medium, dat onvermijdelijk ook uit de banden ontsnapt.

Als vuistregel kan ervan uitgegaan worden, dat bij een gevulde band na twee maanden een spanningsverlies van 0,1 bar optreedt. Om schade of klappen van de banden te vermijden, de bandenspanning regelmatig controleren.



- ▶ De opgaven van de bandenspanningswaarden gelden voor beladen voertuigen bij koude banden.
- ▶ Bij warme banden is de spanning hoger dan bij koude banden. De juiste spanning daarom bij koude banden controleren.
- ▶ Opgave van de spanning in bar.

Banden	Techn. toel. totale massa mono-as (kg)	Techn. toel. totale massa tandem-as (kg)	Bandenspanning (bar)
155/80 R 13 LI79	Tot 700		3,00
165/80 R 13 LI83	Tot 700		2,50
	800		2,75
	900		3,00
185 R 14 C LI102	Tot 1100		3,75
	1200		3,75
	1300		4,00
	1400		4,00
	1500		4,25
	1600	2800	4,50
185/60 R 15 C LI94	Tot 1200	2200	4,00
	1300	2500	4,25
	1350		4,25
185/70 R 13 LI86	Tot 700		2,50
	800		2,70
	900	1800	2,70
	1000	2000	3,00

14

Wielen en banden

Banden	Techn. toel. totale massa mono-as (kg)	Techn. toel. totale massa tandem-as (kg)	Bandenspanning (bar)
185/70 R 14 LI88	Tot 900	1800	2,60
	1000	2000	2,80
195/70 R 13 XL LI90	Tot 1000	2000	2,90
	1100	2200	3,10
195 R 14 C LI106	Tot 1100		3,25
	1200		3,25
	1300		3,50
	1400		3,50
	1500		3,75
	1600	2800	4,00
	1700		4,50
	1800	3500	4,50
195/65 R 14 LI89	Tot 1100	2200	3,00
195/70 R 14 LI91	Tot 1000	2000	2,50
	1100	2200	2,70
195/70 R 14 XL LI95	Tot 1100	2000	2,90
	1200	2200	3,10
	1350		3,40
195/70 R 14 XL LI96	Tot 900	1800	2,70
	1000	2000	2,90
	1100	2200	2,90
	1200		3,10
	1300	2500	3,30
	1400	2800	3,40
195/70 R 14 C LI104	Tot 1100	2200	3,30
	1200		3,50
	1300	2500	3,80
	1400		4,10
	1500		4,50
	1600	2800	4,80
	1700		5,20
195/70 R 15 C LI104	Tot 1100		3,25
	1200		3,25
	1300		3,50
	1400		3,75
	1500	2800	4,00
	1600		4,25
	1700		4,50

14

Wielen en banden

Banden	Techn. toel. totale massa mono-as (kg)	Techn. toel. totale massa tandem-as (kg)	Bandenspanning (bar)
205 R 14 C LI109	Tot 1600		4,00
	1700		4,25
	1800	3500	4,25
	1900		4,50
215/55 R 16 XL LI97	Tot 1100		2,70
	1200		2,70
	1300		3,00
	1400		3,00
215/70 R 15 C LI109	Tot 1100		3,00
	1200		3,25
	1300		3,50
	1400		3,50
	1500		4,00
	1600	2800	4,25
	1700		4,50
	1800	3500	4,50
	1900		4,50

Technisch toelaatbare maximum snelheid = 120 km/u.

Altijd de snelheidsbeperkingen van de afzonderlijke landen in acht nemen (zie hoofdstuk 17).

De voertuigen worden voortdurend aan de laatste stand van de techniek aangepast. Het is mogelijk, dat er in deze tabel nog geen rekening is gehouden met nieuwe bandenmaten. In dit geval stelt de Dethleffs-dealer u de nieuwste waarden gaarne ter beschikking.

14 Wielen en banden

Hoofdstukoverzicht

In dit hoofdstuk staan instructies voor mogelijke storingen aan uw voertuig.

De storingen zijn met hun mogelijke oorzaak en een suggestie voor de remedie vermeld.

De instructies hebben betrekking op:

- het chassis
- de reminstallatie
- de elektrische installatie
- de gasinstallatie
- het gaskooktoestel
- de gasbakoven
- de magnetron
- de verwarming
- de boiler
- de verwarmingsketel
- de koelkast
- de klimaatregeling
- de watervoorziening
- de opbouw

De vermelde storingen kunnen zonder een uitgebreide vakkennis en in slechts enkele handelingen worden verholpen. Als de suggesties tot remedie die in deze gebruiksaanwijzing staan, niet helpen, moet een erkende werkplaats de oorzaak van de storing zoeken en verhelpen.

15.1 Chassis

Storing	Oorzaak	Remedie
Koppeling sluit niet na het opleggen	Kogel groter dan Ø 50 mm	Vuil verwijderen
		Klantenservice opzoeken
Caravan kan niet worden afgekoppeld	De inwendige delen van de koppeling zijn vervuild en werken niet meer zelfstandig	Goed schoonmaken en vervolgens goed insmeren (niet veiligheidskoppeling)
	Kogel versleten	Caravan en trekvoertuig in dezelfde richting zetten en afkoppelen. Defecte kogel meteen vervangen

15.2 Reminstallatie



- ▶ Gebreken aan de reminstallatie meteen laten verhelpen door een geautoriseerde werkplaats.
- ▶ Let op de gegevens voor het onderhoud en van de fabrikant.

15

Storingsopsporing

15.3 Elektrische installatie




▷ Bij het vervangen van de woonruimteaccu alleen accu's van dezelfde bouwwijze gebruiken.



▷ Voor het vervangen van de zekeringen zie hoofdstuk 9.

Storing	Oorzaak	Remedie
Verlichtingsinstallatie werkt niet meer volledig	Gloeilamp defect	De afdekking van de betreffende lamp losschroeven, gloeilamp vervangen. Let op het vermogen (W) en de spanning (V)
	Contacten van de stekker en/of de contactdoos zijn geoxideerd en/of vuil	Contacten schoonmaken en met contactspray inspuiten
	Kortsluiting door water in de stekker en/of de contactdoos	Stekker en/of contactdoos openen, drogen en met contactspray inspuiten
	Kabelonderbreking aan de stekker en/of de contactdoos	Stekker en/of contactdoos openen en kabel opnieuw aansluiten (zie aansluitschema in hoofdstuk 9)
Verlichtingsinstallatie komt niet overeen met het trekvoertuig	Contactaansluitingen in de stekker verwisseld	Contactbezetting en bedrading aan de stekker van de caravan controleren
Binnenverlichting werkt niet meer volledig	Gloeilamp defect	Afdekking verwijderen, gloeilamp vervangen. Let op het vermogen (W) en de spanning (V)
	Stroomvoorzieningsapparaat uitgeschakeld	Stroomvoorzieningsapparaat inschakelen
	Zekering bij 230-V-beveiligingsautomaat defect	Zekering vervangen
	Zekering aan het stroomvoorzieningsapparaat of aan het elektroblok (Autark-pakket) defect	Zekering vervangen
12-V-binnenverlichting werkt niet	230-V-beveiligingsautomaat uitgeschakeld	230-V-beveiligingsautomaat inschakelen
	Stroomvoorzieningsapparaat uitgeschakeld	Stroomvoorzieningsapparaat inschakelen
	12-V-voorziening uitgeschakeld (Autark-pakket)	12-V-voorziening op het bedieningspaneel inschakelen
	Zekering op stroomvoorzieningsapparaat defect	Zekering vervangen
	Stroomvoorzieningsapparaat/elektroblok defect	Klantenservice opzoeken

Storing	Oorzaak	Remedie
230-V-binnenverlichting werkt niet	230-V-beveiligingsauto-maat uitgeschakeld	230-V-beveiligingsauto-maat inschakelen
Geen 230-V-voorziening ondanks aansluiting	230-V-beveiligingsauto-maat is geactiveerd	230-V-beveiligingsauto-maat inschakelen
Geen spanning op de woonruimteaccu (Autark-pakket)	Woonruimteaccu is ontladen	Woonruimteaccu direct opladen
		 Diepontlading is schadelijk voor de accu.
		Wanneer het voertuig langere tijd stilstaat, de woonruimteaccu vol laden
		De ontlading vindt plaats door stille verbruikers (zie hoofdstuk 9)
Afzuigkap functioneert niet	Afzuigkap defect	Klantenservice opzoeken
	Stroomvoorzieningsapparaat defect	Klantenservice opzoeken
	Zekering aan het stroomvoorzieningsapparaat of aan het elektroblok (Autark-pakket) defect	Zekering vervangen
	230-V-beveiligingsauto-maat is geactiveerd	230-V-beveiligingsauto-maat inschakelen
Klimaatregeling kan niet worden uit- of ingeschakeld	230-V-beveiligingsauto-maat is geactiveerd	230-V-beveiligingsauto-maat inschakelen
	Batterij van de afstandsbediening is leeg	Batterij van de afstandsbediening vervangen

15.4 Gasinstallatie



- ▶ Bij een defect aan de gasinstallatie (gaslucht, hoog gasverbruik) bestaat explosiegevaar! Onmiddellijk de hoofdafsluitkraan op de gasfles sluiten. Ramen en deuren openen en goed ventileren.
- ▶ Bij een defect aan de gasinstallatie: Niet roken, geen open vuur en geen elektrische apparaten (lichtschakelaar enz.) bedienen.
- ▶ Defect aan de gasinstallatie door een geautoriseerde werkplaats laten verhelpen.

Storing	Oorzaak	Remedie
Geen gas	Gasfles leeg	Gasfles vervangen
	Gasafsluitkraan gesloten	Gasafsluitkraan openen
	Hoofdafsluitkraan op de gasfles gesloten	Hoofdafsluitkraan op de gasfles openen
	Buitentemperatuur te laag (-42 °C bij propaangas, 0 °C bij butaangas)	Wachten tot buitentemperatuur hoger wordt
	Inbouwapparaat defect	Klantenservice opzoeken

15 Storingsopsporing

15.5 Kookplaat

15.5.1 Gaskooktoestel/gasbakoven

Storing	Oorzaak	Remedie
Ontstekingsbeveiligingen reageren niet (vlam brandt na het loslaten van de regelgreep niet)	Te korte opwarmtijd	Na ontsteking de regelgreep ca. 15 tot 20 seconden ingedrukt houden
	Ontstekingsbeveiliging defect	Klantenservice opzoeken
Vlam dooft bij de lage instelling	Ontstekingsbeveiligingsvoeler niet correct	Ontstekingsbeveiligingsvoeler correct instellen (niet buiten). De sensorpunt moet 5 mm boven de brander uitsteken. De hals van de voeler mag niet meer dan 3 mm verwijderd zijn van de branderkrans; evt. contact opnemen met de klantenservice

15.5.2 Magnetron



- ▶ Alleen vaklieden mogen de magnetron repareren. Door ondeskundige reparaties kan ernstig gevaar voor de gebruiker ontstaan.

Storing	Oorzaak	Remedie
Magnetron schakelt niet in	Zekering defect	Zekering vervangen
	Deur van de magnetron is niet goed gesloten	Vreemde voorwerpen, die tussen de deur van de magnetron klemmen, verwijderen en de deur goed sluiten

15.6 Verwarming, boiler en verwarmingsketel

Bij een defect de dichtstbijzijnde servicewerkplaats van het betreffende apparaat informeren. Bij de papieren van het apparaat zit een adressenlijst. Alleen geautoriseerde vaklieden mogen het apparaat repareren.

15.6.1 Heteluchtverwarming Trumatic S

Storing	Oorzaak	Remedie
Bij verwarming met ontstekingsautomaat: Verwarming ontsteekt niet	Batterij van de ontstekingsautomaat leeg	Batterij van de ontstekingsautomaat vervangen

15

Storingsopsporing

15.6.2 Verwarming/boiler Alde



▷ Wanneer er een fout in het systeem optreedt, wordt de oorzaak op het display weergegeven.

Storing	Oorzaak	Remedie
Verwarming ontsteekt niet bij gebruik op gas	Gastekort	Hoofdafsluitkraan en gasafsluitkraan openen
		Volle gasfles aansluiten
Verwarming ontsteekt niet	Accuspanning te laag	Accu laden. Wanneer de accuspanning boven de 11 V stijgt, springt de verwarming automatisch aan
Verwarming ontsteekt niet bij 230-V-elektragebruik	Geen 230-V-voorziening	230-V-beveiligingsautomaat inschakelen
		230-V-voorziening aansluiten
Verwarming schakelt uit	Oververhitting	Verwarming laten afkoelen. Voor het terugzetten van de weergave de 12-V-stroomvoorziening naar de verwarming verbreken en weer aansluiten
Verwarming functioneert, maar geen warmte aan de convectors	Circulatiepomp functioneert niet	Ruimtethermostaat inschakelen
		Klantenservice opzoeken
Verwarming en circulatiepomp functioneren, maar geen warmte aan de convectors	Lucht in het verwarmingssysteem	Warmwaterverwarming ontluchten

15.6.3 Boiler Truma

Gasgebruik

Storing	Oorzaak	Remedie
Rood controlelicht "Storing" brandt	Lucht in gasleidingen	Uitschakelen en opnieuw inschakelen. Na twee vergeefse startpogingen eerst 10 minuten wachten en dan nog eens proberen
	Gastekort	Hoofdafsluitkraan en gasafsluitkraan openen
		Volle gasfles aansluiten
	Defecte zekeringsschakel	Klantenservice opzoeken
Groen controlelicht achter draaiknop brandt niet	Zekering van de boiler defect	Zekering vervangen
	Zekering in de elektronische besturingsunit werd geactiveerd	Klantenservice opzoeken

15

Storingsopsporing

Elektrisch gebruik

Storing	Oorzaak	Remedie
Rode en groene controlelicht branden niet	Geen stroomvoorziening	Stroomvoorziening aansluiten
	Zekering van de boiler defect	Zekering vervangen

Boiler verwarmt niet in elektrisch bedrijf	Bedieningsschakelaar uitgeschakeld	Bedieningsschakelaar inschakelen, controlelicht in de schakelaar moet branden
	Bedieningsschakelaar defect	Klantenservice opzoeken
	230-V-beveiligingsautomaat uitgeschakeld	230-V-beveiligingsautomaat inschakelen
	230-V-voorziening niet aangesloten	230-V-voorziening aansluiten
	Overtemperatuurzekering is geactiveerd	Boiler uitschakelen en na ca. 5 minuten weer inschakelen
	Verwarmingsspiraal van de boiler defect	Klantenservice opzoeken

15.6.4 Truma verwarmingsketel

Storing	Oorzaak	Remedie
Verwarmingsetel verwarmt niet in elektrisch bedrijf	Bedieningsschakelaar uitgeschakeld	Bedieningsschakelaar inschakelen, rood controlelicht moet branden
	Bedieningsschakelaar defect	Klantenservice opzoeken
	230-V-beveiligingsautomaat uitgeschakeld	230-V-beveiligingsautomaat inschakelen
	230-V-voorziening niet aangesloten	230-V-voorziening aansluiten
	Zekering defect	Zekering vervangen
	Verwarmingsspiraal in de verwarmingsetel defect	Klantenservice opzoeken

15 Storingsopsporing

15.7 Koelkast

Bij een defect de dichtstbijzijnde servicewerkplaats van het betreffende apparaat informeren. Bij de papieren van het apparaat zit een adressenlijst. Alleen geautoriseerde vaklieden mogen het apparaat repareren.

Storing	Oorzaak	Remedie
Koelkast schakelt in 230-V-gebruik niet aan	Geen 230-V-voorziening	230-V-voorziening aansluiten
	230-V-beveiligingsautomaat is geactiveerd	230-V-beveiligingsautomaat inschakelen
Koelkast schakelt in 12-V-gebruik niet aan	Contacten van de stekker en/of de contactdoos zijn geoxideerd en/of vuil	Contacten schoonmaken en met contactspray inspuiten
	Kortsluiting door water in de stekker en/of de contactdoos	Stekker en/of contactdoos openen, drogen en met contactspray inspuiten
	Kabelonderbreking aan de stekker en/of de contactdoos	Stekker en/of contactdoos openen en kabel opnieuw aansluiten
	Zekering aan het stroomvoorzieningsapparaat of aan het elektroblok (Autark-pakket) defect	Zekering vervangen
	Scheidingsrelais in het elektroblok (Autark-pakket) defect	Klantenservice opzoeken
Koelkast schakelt bij werking op gas niet aan Bedrijfsindicatie "GAS" knippert geel (Dometic 7-serie)	Gastekort	Hoofdafsluitkraan en gasafsluitkraan openen
		Volle gasfles aansluiten
	Lucht in de gasleiding	Ontsteken 3 of 4 keer herhalen
Spinnenwebben of verbrandingsresten in de verbrandingskamer	Buiten aan het voertuig het ventilatierooster verwijderen en de verbrandingskamer reinigen	

15.8 Klimaatregeling

Storing	Oorzaak	Remedie
Klimaatregeling koelt niet	Geen 230-V-voorziening	230-V-voorziening aansluiten
	Zekering defect	Zekering controleren en evt. vervangen
	Temperatuur onder 16 °C	
	Temperatuur verkeerd ingesteld	Temperatuur instellen
	Luchtfilter vervuild	Luchtfilter vervangen

15 Storingsopsporing

15.9 Watervoorziening

Storing	Oorzaak	Remedie
Lekwater in voertuig	Lekkage	Plaats van lekkage opsporen, waterleidingen opnieuw vastklemmen
Geen water	Watertank leeg	Drinkwater bijvullen
	Waterafvoer geopend	Waterafvoer sluiten
	Zekering van de waterpomp defect	Zekering vervangen
	Waterpomp defect	Waterpomp (laten) vervangen
	Waterleiding geknikt	Waterleiding recht leggen of vervangen
	Stroomvoorzieningsapparaat defect	Klantenservice opzoeken
Toilet heeft geen spoelwater	Watertank leeg	Drinkwater bijvullen
	Zekering voor toilet defect	Zekering vervangen
Water loopt langzaam of helemaal niet uit de douchebak weg	Voertuig staat niet horizontaal	Voertuig horizontaal zetten
Uitloop bij ééngreepsmengkraan verstopt	Perlator verkalkt	Perlator verwijderen, in water met azijn ontkalken (alleen bij producten van metaal)
Sproeier van douchekop verstopt	Sproeier verkalkt	Douchekop in water met azijn ontkalken (alleen bij producten van metaal) of zachte sproeinoppen schoonwrijven
Vertroebeling van het water	Vervuild water bijgevuld	Watertank mechanisch en chemisch reinigen, daarna ontsmetten en met overvloedig drinkwater doorspoelen
	Sediment in watertank of in de waterinstallatie	Waterinstallatie mechanisch en chemisch reinigen, daarna ontsmetten en met overvloedig drinkwater doorspoelen

Storing	Oorzaak	Remedie
Smaak- en reukveranderingen van het water	Vervuild water bijgevoerd	Waterinstallatie mechanisch en chemisch reinigen, daarna ontsmetten en met overvloedig drinkwater doorspoelen
	Per ongeluk brandstof in de watertank gevuld	Waterinstallatie mechanisch en chemisch reinigen, daarna ontsmetten en met overvloedig drinkwater doorspoelen. Indien zonder resultaat: Vakkundige werkplaats raadplegen
	Microbiologische afzettingen in de waterinstallatie	Waterinstallatie mechanisch en chemisch reinigen, daarna ontsmetten en met overvloedig drinkwater doorspoelen
Afzettingen in de watertank en/of in watervoerende componenten	Te lange verblijfsduur van het water in de watertank en in de watervoerende componenten	Waterinstallatie mechanisch en chemisch reinigen, daarna ontsmetten en met overvloedig drinkwater doorspoelen


15.10 Vacuüm-toilet (Dometic)

Storing	Oorzaak	Remedie
Water blijft niet in toiletpot	Dichting verontreinigd of defect	Dichting reinigen of laten vervangen
Water stroomt niet correct in toiletpot	Waterdruk te gering	Klantenservice opzoeken
Water in het voertuig	Slangverbindingen los	Aansluitingen op correcte stoel testen en slangklemmen aandraaien
Vacuümpomp loopt niet	Geen spanning voorhanden	Spanningsvoorziening (laten) controleren
Vacuümpomp loopt te vaak	Lekkende afsluitkap of verbindingen	Verbindingen tussen toilet en vacuümunit (laten) testen
Verstopping van het toilet	Onvakkundig gebruik	Verstopping verhelpen

15

Storingsopsporing

15.11 Opbouw

Storing	Oorzaak	Remedie
Luikenscharnieren/deurscharnieren draaien zwaar	Luikenscharnieren/deurscharnieren niet/onvoldoende gesmeerd	Luikscharnieren/deurscharnieren met zuurvrij en harsvrij vet smeren
Scharnieren/gewrichten in de natte cel/in de toilet-ruimte draaien zwaar/knarsen	Scharnieren/gewrichten niet/onvoldoende gesmeerd	Scharnieren/gewrichten met oplosmiddelvrije en zuurvrije olie smeren  ▷ Spuitbussen bevatten vaak oplosmiddelen
Scharnieren opbergkasten draaien zwaar/knarsen	Scharnieren niet/onvoldoende gesmeerd	Scharnieren met zuurvrije en harsvrije synthetische olie smeren



- ▷ Voor reserveonderdelen staan de geautoriseerde dealers en servicepunten ter beschikking.

16

Speciale uitvoeringen

16.1 Gewichten van speciale uitvoeringen



- ▶ Niet door Dethleffs vrijgegeven toebehoren-, aan-, om- of inbouwdelen kunnen het voertuig beschadigen en tot een verminderde verkeersveiligheid leiden. Zelfs als er voor deze onderdelen een goedkeuring van een deskundige, een algemene bedrijfstoelating of een goedkeuring van de constructie bestaat, bestaat daarmee nog geen zekerheid ten aanzien van de reglementaire kwaliteit van het product.
- ▶ Elke wijziging van de toestand van het voertuig, zoals deze bij levering door de fabriek was, kan een negatieve invloed hebben op het rijgedrag en de verkeersveiligheid.
- ▶ Als producten die door de Dethleffs niet werden vrijgegeven beschadigingen veroorzaken, kan daarvoor geen aansprakelijkheid worden aanvaard. Dit geldt ook voor niet goedgekeurde wijzigingen aan het voertuig.

In de tabel is het gewicht voor speciale uitvoeringen van Dethleffs opgesomd. Als deze voorwerpen in of op het voertuig worden meegevoerd en niet tot de standaarduitrusting behoren, moet daar rekening mee worden gehouden bij het bepalen van het laadvermogen.

Alle gewichten zijn "circa"-gegevens.

Let op de technisch toegelaten totale massa.

Benaming artikel	Extra gewicht (kg)
Afwateringsleidingen, verwarmd	2
Afvalwatertank, mobiel	3
Airmix	1
AL-KO Trailer-Control-Systeem	3
Belading	22-35
Buitenaansluiting audio	1
Buitendouche	2
Serviceluik	2
Autark-pakket (al naargelang uitvoering)	35-85
Autoradio met cd	2
Bakoven	12
Bedverbreding	5
Water aansluiting City	2
Dakreling	5
Disselafdekking	8
Decoratiepakket "Kissenschlacht" (kussengevecht)	1
Afzuigkap	3
Duo-omschakelinstallatie, gas	2
Ingangsdeur, eendelig	6
Eénpersoonsbed, opklapbed, zijkant	19
Elektronica 12 V	5
Reservewiel	16-30
Reservewielhouder onder de opbouw	6

16

Speciale uitvoeringen

Benaming artikel	Extra gewicht (kg)
Stapelbed	10
Ramen, voor	5
Brandblusser 6 kg	8
Flatscreen	6
Vloerverwarming, elektrisch	9
Gascontactdoos buiten	1
Glad blik	1 kg/m ²
Houder voor flatscreen	6
Verwarming Trumatic 5002	7
Behuizing van de verwarming (haardvuur)	2
Heki-dakluik (Heki 2)	13
Hordeur	3
Koud schuim matrassen	7-15
Klimaatregeling (Dometic)	40
Koelkast met vriesvak	30
Lattenbodem, hoofddeel opklapbaar	1
Magnetron	15
Autopechset	1
Radiovoorbereiding	4-10
Satellietinstallatie met gewrichtmast (BAS 60)	8
Satellietinstallatie	15-24
Satellietantennemast	2
Vormsteunen	3
Tapijt, afgewerkt	5-10
Warmwatervoorziening met boiler	20-25
Warmwatervoorziening met verwarmingsketel	15
Watertank	3
Winter-Comfort-Pakket (al naargelang uitvoering)	40-70
Extra verwarming Ultraheat	2
Extra pomp Alde-verwarming	1

Hoofdstukoverzicht

In dit hoofdstuk vindt u nuttige tips voor de reis.

De instructies hebben betrekking op:

- de hulp in Europese landen
- de verkeersbepalingen in Europese landen
- de gasvoorziening in Europese landen
- de bepalingen m.b.t. tol in Europese landen
- het veilig overnachten onderweg
- de wintercamping

Aan het einde van het hoofdstuk vindt u een checklist, waarin de belangrijkste uitrustingen en voorwerpen voor de reis kunnen worden gevonden.

17.1 Verkeersbepalingen in het buitenland



- ▷ De chauffeur is verplicht om zich voor de reis te informeren over de verkeersbepalingen in de landen waar de reis doorheen voert. Informatie is te verkrijgen bij de automobielclubs of de vertegenwoordigende instanties van het land.
- ▷ In enkele Europese landen moeten waarschuwingsvesten worden gedragen, als buiten de bebouwde kom in geval van pech of bij ongevallen het voertuig wordt verlaten.

De informatie over de verkeersbepalingen is erg belangrijk, omdat in geval van schade het recht van het betreffende land geldt. Voor de eigen veiligheid bij reizen naar het buitenland altijd de volgende punten in acht nemen:

- De groene verzekeringskaart meenemen.
- Bij ongelukken in elk geval door de politie een proces-verbaal laten opmaken.
- Geen documenten ondertekenen, die niet volledig zijn gelezen en begrepen.

17.2 Hulp op de Europese wegen

Land	+ Redding ★ Politie	☎ Wegenwacht
België	+ 112 ★ 112	☎ TCB Brussel 0 70 34 47 77
Bulgarije	+ 150 ★ 166	☎ UAB (02) 9 80 33 08/146 ¹⁾
Denemarken	+ 112 Kosteloos ★ 112 Kosteloos	☎ Falck 79 42 42 42
Duitsland	+ 112 ★ 110	☎ ADAC 22 22 22 ¹⁾
Estland	+ 112 ★ 110/112 ¹⁾	☎ EESTI (0) 6 97 91 88/18 88 ¹⁾
Finland	+ 112 ★ 112	☎ Helsinki (09) 77 47 64 00
Frankrijk	+ 15/112 ¹⁾ ★ 17/112 ¹⁾	☎ Lyon (08) 25 80 08 22 AIT-Assistance 0800 08 92 22

Land	+ Redding ★ Politie	☎ Wegenwacht
Griekenland	+ 112 ★ 171/112 ¹⁾	☎ ELPA 104 00
Groot-Brittannië	+ 112 ★ 112	☎ AA (08 00) 0 28 90 18/ (08 00) 82 82 82 ¹⁾
Ierland	+ 999/112 ¹⁾ ★ 999/112 ¹⁾	☎ AA Dublin 18 00 66 77 88
IJsland	+ 112 ★ 112	☎ F.I.B 5 11 21 12
Italië	+ 118/112 ¹⁾ ★ 112	☎ ACI 803 116/8 00 11 68 00 ¹⁾
Kroatië	+ 94/112 ¹⁾ ★ 92/112 ¹⁾	☎ HAK 9 87/ 0 19 87 ¹⁾
Letland	+ 03/112 ¹⁾ ★ 02/112 ¹⁾	☎ LAMB 8 00 00 00
Litouwen	+ 03/112 ¹⁾ ★ 02/112 ¹⁾	☎ LAS 8 80 00 00 00/18 88 ¹⁾
Luxemburg	+ 112 ★ 113/112 ¹⁾	☎ ACL 2 60 00
Macedonië	+ 194 ★ 192	☎ AMSM 196
Montenegro	+ 94 ★ 92	☎ AMSCG 9807
Nederland	+ 112 ★ 112	☎ ANWB 08 82 69 28 88
Noorwegen	+ 113 ★ 112	☎ NAF 81 00 05 05
Oostenrijk	+ 144/112 ¹⁾ ★ 133/112 ¹⁾	☎ ÖAMTC 120
Polen	+ 999/112 ¹⁾ ★ 997/112 ¹⁾	☎ PZM 022 5 32 84 33
Portugal	+ 112 ★ 112	☎ ACP Lissab. (21) 9 42 91 03 ACP Porto (22) 8 34 00 01
Roemenië	+ 961/112 ¹⁾ ★ 955/112 ¹⁾	☎ ACR (021) 2 22 22 22/ (021) 2 22 15 53 ¹⁾
Rusland	+ 03 ★ 02	☎ RAS (4 95) 7 47 66 66
Zweden	+ 112 ★ 112	☎ M 0 20 91 29 12
Zwitserland	+ 144 ★ 117/112 ¹⁾	☎ TCS 1 40/03 18 50 53 11 ¹⁾

Land	+ Redding ★ Politie	☎ Wegenwacht
Servië	+ 94 ★ 92	☎ AMSS (011) 19800
Slowakije	+ 155/112 ¹⁾ ★ 158/112 ¹⁾	☎ SATC 1 81 24
Slovenië	+ 112 ★ 113	☎ AMZS (1) 9 87/ (003861) 5 30 53 53 ¹⁾
Spanje	+ 061 ★ 112	☎ RACE 9 15 93 33 33
Tsjechische Republiek	+ 155/112 ¹⁾ ★ 158/112 ¹⁾	☎ UAMK CR 12 30
Turkije	+ 112 ★ 155/112 ¹⁾	☎ TTOK (02 12) 2 82 81 40
Oekraïne	+ 03 ★ 02	☎ 112 UA (8-032) 2 97 81 12
Hongarije	+ 104/112 ¹⁾ ★ 107/112 ¹⁾	☎ MAK 1 88/(0036-1) 13 45 17 44 ¹⁾
Cyprus	+ 112 ★ 112	☎ AA 02 22 31 31 31

¹⁾ In het mobiele netwerk

Stand 03/2007
Gegevens zonder garantie

17

Nuttige tips

17.3 Snelheidsbeperkingen



- ▶ De snelheidsbeperkingen van de afzonderlijke landen altijd in acht nemen.
- ▶ De caravans werden constructief geconcipeerd voor een technisch toegelaten maximumsnelheid van 100 km/u. Rij daarom nooit harder dan 100 km/u.

Ter informatie de snelheidsbeperkingen van de meest bezochte landen (alle gegevens in km/u):

Land	Beb. kom	Rijksweg	Snelweg
België	50	90/120 ^{1) 2)}	120 ²⁾
Bulgarije	50	70	100
Denemarken	50	70	80
Duitsland	50	80	80/100 ^{3) 4)}
Estland	50	70	70
Finland	50	80	80
Frankrijk	50	90 ^{5)/110^{1) 2) 6)}}	130 ^{7) 2)}
Griekenland	50	80	80
Groot-Brittannië	48	80/96 ¹⁾	96 ³⁾
Ierland	50	80/100 ¹⁾	120 ²⁾
IJsland	50	80	–
Italië	50	70	80
Kroatië	50	80	80
Letland	50	80	80
Litouwen	50	70	70
Luxemburg	50	75	90
Macedonië	50/60	80	80
Montenegro	50	80	80
Nederland	50	80	80
Noorwegen	50	60 ^{8)/80}	60 ^{8)/80}
Oostenrijk	50	100 ⁹⁾	100 ⁹⁾
Polen	50	70/80 ¹⁾	80
Portugal	50	70/80 ¹⁰⁾	100
Roemenië	50	70/80 ¹⁾	90
Rusland	60	70	90 ¹¹⁾
Zweden	50	80 ¹²⁾	80 ¹²⁾
Zwitserland	50	80	80
Servië	60	80	80
Slowakije	60	80	80
Slovenië	50	80	80
Spanje	50	70/80 ¹⁾	80

Land	Beb. kom	Rijksweg	Snelweg
Tsjechische Republiek	50	80	80
Turkije	50	70	80
Oekraïne	60	80 ¹¹⁾	80 ¹¹⁾
Hongarije	50	70	80
Cyprus	50	80	100

- 1) Op snelwegen, op wegen met meer dan een rijbaan in elke richting en op wegen die lijken op snelwegen
- 2) Bij ongevallen met snelheden boven de 100 km/u dient u rekening te houden met beperkingen bij de verzekeringsuitkering aangezien caravans omwille van hun bouwwijze slechts tot 100 km/u zijn toegelaten
- 3) Auto's met aanhanger mogen op driebaans snelwegen niet helemaal links (in GB rechts) rijden
- 4) Alleen met toestemming van de instantie voor het wegverkeer voor de desbetreffende combinatie.
- 5) Bij regen 80 km/u
- 6) Bij regen 100 km/u
- 7) Bij regen 110 km/u
- 8) Ongeremde aanhangers met actuele totale massa boven de 300 kg
- 9) Met aanhanger meer dan 750 kg (toel. totale massa max. 3,5 t) geldt: Op rijkswegen 80 km/u, op snelwegen 100 km/u. Voor combinaties van meer dan 3,5 t toegel. totale massa geldt buiten de bebouwde kom 70 km/u, op snelwegen 80 km/u
- 10) Volgens de borden
- 11) Wie zijn rijbewijs korter heeft dan twee jaar, mag max. 70 km/u rijden
- 12) Met ongeremde aanhangwagen wanneer de toegestane totale massa van de aanhangwagen dubbel zo groot is al het leeg gewicht van het trekvoertuig: 40 km/u

Stand 06/2008

Bron: ADAC

Gegevens zonder garantie

17.4 Rijden met dimlicht in Europese landen



- ▷ In veel Europese landen moet ook overdag met licht worden gereden. De voorschriften verschillen per land. Informatie hierover verstrekken autoclubs of ambassades/consulaten.

17

Nuttige tips

17.5 Overnachten in het voertuig buiten campings

Land	Overnachten op wegen en pleinen		Overnachten op privé-terrein		Opmerkingen
	ja	nee	ja	nee	
België		X	X		Op parkeerplaats langs de snelweg max. 24 uur toegestaan
Bulgarije		X		X	
Denemarken	X		X		Op wegen en pleinen alleen tot 11 uren met parkeerschijf
Duitsland	X		X		Enmalig overnachten om daarna uitgerust verder te rijden is toegestaan. Regionale en lokale beperkingen zijn mogelijk
Finland	X			X	Met toestemming van de eigenaar van het grondstuk mogelijk
Frankrijk	X		X		Toestemming van de gemeentelijke instanties of van de eigenaar van het grondstuk noodzakelijk. Staan en overnachten in het open veld verboden
Griekenland		X		X	Enmalig overnachten op hiervoor aangewezen plekken langs de rijksweg Patras-Athene-Thessaloniki toegestaan
Groot-Brittannië		X	X		
Ierland		X	X		
Italië	X		X		Enmalig overnachten op parkeerplaatsen en parkeerplaatsen langs de snelweg toegestaan. Lokale beperkingen in acht nemen. Staan en overnachten in het open veld verboden
Kroatië		X		X	
Luxemburg		X	X		
Macedonië		X		X	
Nederland		X	X		Het overnachten op wegen en pleinen in enkele gemeenten toegestaan
Noorwegen	X		X		Officieel verbod op parkeerplaatsen langs de snelweg en op gecultiveerde terreinen. Verboden over landwegen te rijden
Oostenrijk	X		X		Enmalig overnachten om daarna uitgerust verder te rijden toegestaan, maar niet in beschermde natuurgebieden. Regionale en lokale beperkingen in acht nemen. In Tirol in het algemeen verboden

Land	Overnachten op wegen en pleinen		Overnachten op privé-terrein		Opmerkingen
	ja	nee	ja	nee	
Polen		X	X		Toestemming van de eigenaar van het grondstuk noodzakelijk
Portugal		X		X	Eenmalig overnachten op parkeerplaatsen langs de snelweg en parkeerplaatsen tot 10 uren getolereerd
Roemenië		X		X	
Rusland		X		X	
Zweden	X		X		Niet op landbouwterreinen en in de buurt van huizen. Verboden over het open veld te rijden
Zwitserland		X	X		Een overnachting wordt op parkeerplaatsen langs de snelweg en in enkele kantons getolereerd
Servië en Montenegro		X		X	
Slowakije	X		X		Het overnachten op privé-terrein is alleen toegestaan als er een toilet aanwezig is
Slovenië		X		X	
Spanje	X		X		Gedeeltelijk zijn er regionale verboden, vooral bij stranden
Tsjechische Republiek	X		X		Het overnachten op privé-terrein is alleen toegestaan als er een toilet aanwezig is
Turkije	X		X		
Oekraïne	X		X		
Hongarije		X	X		Overnachting op privé-terrein alleen met aanmelding bij de politie toegestaan

Gegevens zonder garantie

17.6 Gasvoorziening in Europese landen



▷ In Europa bestaan er verschillende aansluitsystemen voor gasflessen. Het vullen of vervangen van de eigen gasflessen is in het buitenland niet altijd mogelijk. Laat u voor u op reis gaat informeren, bijv. bij de automobielclub of door de vakbladen, over de aansluitsystemen in uw gastland.

Algemene tips

De volgende instructies altijd in acht nemen:

- Alleen met volle gasflessen op vakantie gaan.
- Maximaal mogelijke capaciteit aan gasflessen gebruiken.
- Adaptersets (verkrijgbaar in de campinghandel) voor het vullen van de gasflessen in het buitenland alsmede voor het aansluiten van de gasdrukregelaar aan buitenlandse gasflessen meenemen.

Nuttige tips

- In de koude seizoenen op vulling met propaangasgehalte letten (butaan neemt geen gasvorm meer aan onder 0 °C).
- Blauwe flessen van de firma Campingaz gebruiken (wereldwijd verkrijgbaar). De gasflessen alleen met een veiligheidsventiel gebruiken.
- Als er buitenlandse flessen worden gebruikt, de gaskast controleren of de gasflessen erin passen. Buitenlandse flessen zijn niet altijd even groot als de eigen gasflessen.

17.7 Bepalingen m.b.t. tol in Europese landen

In veel Europese landen bestaat tegenwoordig een tolplicht. De bepalingen voor de tol en de wijze van heffing zijn zeer verschillend. Onwetendheid beschermt echter niet tegen bekeuring en de bekeuringen kunnen behoorlijk hoog zijn.

Zoals bij de verkeersbepalingen is de chauffeur verplicht, voor de reis informatie in te winnen over de modaliteiten van de tol.

Informatie is verkrijgbaar bij alle automobiellclubs of in het internet.

17.8 Tips voor veilig overnachten onderweg

Bedachtzaam handelen is de beste maatregel voor een veilige nacht in de caravan. Het risico van diefstal wordt tot een minimum gereduceerd als de volgende basisregels in acht worden genomen:

- Alle ramen, deuren en dakluiken sluiten en vergrendelen.
- Tijdens het hoogseizoen niet op parkeerplaatsen langs de snelweg overnachten, die aan typische vakantieroutes liggen.
- Meerdere voertuigen op een plek zorgen niet per se voor bescherming tegen diefstal. Het eigen gevoel over de standplaats laten beslissen.
- Ook voor slechts één overnachting een campingplaats zoeken.
- Alleen waardevolle spullen meenemen die onderweg per se nodig zijn. Waardevolle spullen als dit mogelijk is in een kleine safe opbergen en niet direct in de buurt van ramen of deuren neerleggen.
- Het voertuig altijd afsluiten.

17.9 Tips voor winterkampeers

De volgende tips dragen ertoe bij dat winterkamperen aangename herinneringen achterlaat.

- Staanplaats op tijd reserveren. Goede wintercampings zijn vaak al snel volgeboekt.
- Niet zonder winterbanden starten.
- Staanplaats doordacht kiezen. Op de ondergrond letten. Sneeuw en ijs kunnen eventueel dooien.
- Onder het neuswiel en de kriksteunen planken met toereikende afmetingen leggen zodat het neuswiel en de kriksteunen bij dooi niet wegzakken.
- Als het voertuig is opgesteld, handrem loszetten om bevriezen te voorkomen.
- Hendel van de handrem en oploopinrichting door afdekking beschermen tegen bevriezing.
- Sneeuwwallen mogen nooit ingebouwde ventilatieopeningen afdekken.
- Deksel van de gaskast met een dekzeil beschermen tegen vastvriezen.
- Afvalwater niet in de tank, maar in een emmer laten lopen.
- De ingebouwde ventilatieopeningen sneeuw- en ijsvrij houden.
- Op goede luchtcirculatie letten. Een goede luchtcirculatie vermijdt vocht en de woonruimte kan makkelijker verwarmd worden.
- De instructies in sectie "Gasvoorziening in Europese landen" in acht nemen.

- Voor de gasinstallatie een systeem met twee gasflessen met omschakelautomaat gebruiken, zodat de voorraad niet tijdens de nacht opraakt.
- Gasinstallatie alleen met propaangas gebruiken.
- De ruimte achter de verwarming niet als opbergruimte gebruiken.
- In het voertuig nooit katalysator-kachels of infraroodstralers die op gas werken gebruiken aangezien deze zuurstof aan de ruimte onttrekken voor de verbranding.
- 230-V-voedingskabel zo aanleggen, dat de leiding niet vast kan vriezen of beschadigd kan worden (bijv. bij wegruimen van sneeuw).
- Gebruik de wintervoortent.
- Als het hevig sneeuwt, regelmatig de sneeuw van het dak van het voertuig verwijderen. Enkele centimeters poedersneeuw dienen ter isolatie, maar natte sneeuw vormt snel een overmatige belasting.
- Voor de terugreis de sneeuw op het dak compleet verwijderen, zodat achteropkomend verkeer geen hinder ondervindt van sneeuw die van het dak afwaait.

17.10 Reischecklists

De volgende checklists helpen om belangrijke dingen niet thuis te vergeten, ook al is misschien niet alles nodig wat in deze checklists staat.



- ▷ De reisdocumenten (bijv. papieren en informatie) en de technische toestand van het voertuig niet pas kort voor de reis controleren. Het tijdig plannen en nakijken van de documenten maakt vakantie vanaf het begin mogelijk.

Keuken

✓	Voorwerp	✓	Voorwerp	✓	Voorwerp
	Dweil		Afwasmiddel		Saladebestek
	Bekers		Theedoeken		Snijplank
	Vleesvork		Grillbestek		Schalen
	Blikopener		Koffiepot		Spoelborstel
	Eierdopjes		Kurkentrekker		Spoeldoeken
	Ijsblokjesvorm		Keukenpapier		Lucifers
	Aansteker		Lepels		Kopjes
	Flessenopener		Messen		Borden
	Vershoudbakjes		Afvalzakken		Thermosfles
	Ontbijtbordjes		Pannen		Potten
	Vorken		Roerlepels		Drinkglazen

Bad/Sanitair

	Handdoeken		Toiletborstel		Beker voor tandenpoetsen
	Sanitairproducten		Toiletpapier		

Woonruimte

	Afvalemmer		Insectenlamp		Regenkleding
	Autoatlas		Insectwerende producten		Reisapotheek
	Badhanddoeken		Kaarten		Reisgids/Staanplaatsgidsen
	Badschoenen		Bezem		Rugzak
	Batterijen		Kaarsen		Slaapzakken
	Lakens		Blik		Schrijfgerei

✓	Voorwerp	✓	Voorwerp	✓	Voorwerp
	Beddengoed		Kleerhangers		Schoenen
	Zak voor vuile was		Kleerborstel		Schoenpoetsproducten
	Boeken		Hoofdkussens		Stofzuiger
	Campinggids		Landkaart		Zaklamp
	Reservegloeilampen		Medicijnen		Zakmes
	Veldfles		Muziekcassettes		Tafelkleed
	Verrekijker		Nekkussen		Wasknijpers
	Brandblusser		Naaigerei		Waslijnen
	Gasfles		Radio		

Voertuig/Gereedschap

	Afvaljerrycan		Weefselband		Schroevendraaier
	Adaptercontactdoos		Gietkan voor drinkwater		Stroomcontroleur
	CEE-adapter		Kabelhaspel		Opstap
	Draad		V-snaar		Wielkeggen
	Reservewiel		Lijm		Verbandtrommel
	Reservelampen		Combinatietang		Wagenkrik
	Reservezekeringen		Compressor		Gevarendriehoek
	Reserwaterpomp		Kroonsteentjes		Waarschuwingspaneel
	Hamer		Ogen		Waarschuwingvest
	Gaffelsleutel		Slangadapter		Waarschuwingknipperlicht
	Gasvuladapter		Slangklemmen		
	Gasslang		Sneeuwkettingen (winter)		

Buitenbereik

	Afspankoord		Campingtafel		Slot
	Blaasbalg		Bagagespin		Snoer
	Campingstoelen		Grill		Tentharingen/spanbanden

Documenten

	Adreslijst		Autopapieren		Paspoort
	Aanmeldingsbevestiging(en)		Rijbewijs		Reispas
	Allergiepas		Groene verzekeringskaart		Reis- en kredietbrief
	Gebruiksaanwijzingen		Inentingspas		Vignet/tolkaart
	Gebruiksaanwijzing voor medicijnen		Creditcard		Visum

Trefwoordenlijst

12-V-boordnet	86
12-V-controlelicht	93
12-V-voorziening	
Inschakelen	93
Uitschakelen	93
230-V-aansluiting	44, 94, 95
Storingsopsporing	185
Voedingskabel	95
230-V-beveiligingsautomaat	89
230-V-boordnet	94
230-V-voorziening zie 230-V-aansluiting	94

A

Aanbouwonderdelen zie speciale uitvoeringen	20
Aandraaimoment, wielen	176, 178
Aanduidingen op de band	175
Aanhangerkoppeling	26, 27
AKS 3004	27
AKS 3004, onderhoudswerkzaamheden	162
WS 3000 D	27
WS 3000 D, onderhoudswerkzaamheden	162
Aanhangwagengewicht	28, 33
Aankoppelen	25
Aansluiting op trekvoertuig	98
Aansluitschema	98
Aansluitkabel zie voedingskabel	95
Aansluitstekker	98
Aanwijzingsstickers	172
Aardlekschakelaar	94
Accu-keuzeschakelaar	92
Achterasbelasting	25
Achteruitrijden	40
Adapter, dertienpolige stekker	98
Adapterkabel	95
Afbreekbeveiliging	26
Afkoppelen	28
Afstandsbediening, klimaatregeling	114
Afvalwatertank	44, 139
Eruit nemen	141
Leegmaken	140
Mobiel	140
Reinigen	151
Vast gemonteerd	140
Verwarming, inschakelen	113
Verwarming, uitschakelen	113
Verzorging	151

Afvoer	
Afvalwater	16
Fecaliën	16
Huisvuil	16
Afzuigkap	125
Filter, reinigen	154, 155
Storingsopsporing	185
Verzorging	154
Airmix	106
Algemene instructies	16
Aluminiumvelgen	178
Asbelasting	33
Automatisch energiekeuze-systeem (AES)	130

B

Bakoven zie gasbakoven	123
Band verwisselen zie wiel vervangen	175
Banden	173
Algemene instructies	173
Bandenkeuze	174
Bandenspanning	179
Draagkracht	176
Kenmerk	175
Omgang met	175
Overmatige slijtage	21, 36, 173, 179
Basisuitrusting	29
Batterij, kledingkastverlichting, vervangen	171
Bedden	69
Bedverbreding tot speelhoek	75, 76
Belading	32
Dakdrager	34
Belading zie ook bijlading	32
Bepalingen m.b.t. tol in Europese landen	202
Bijkomende uitrusting	30
Bijlading	28
Berekening	31
Samenstelling	30
Bijlading zie ook belading	28
Binnendeur, storingsopsporing	192
Binnenverlichting	
Gloeilampen, vervangen	166
Storingsopsporing	184
Boiler	115
Boiler (Alde)	
Inschakelen	118
Leegmaken	118
Storingsopsporing	187
Uitschakelen	118
Water, vullen	118

Trefwoordenlijst

Boiler (Reich)	119
Inschakelen	119
Leegmaken	119
Uitschakelen	119
Vorstbeveiliging, inschakelen	119
Water, vullen	119
Boiler (Truma)	115
230-V-elektragebruik	116
Gasgebruik	115
Gebruikswijzen	115
Gecombineerd gebruik	117
Leegmaken	117
Storingsopsporing	187
Water, vullen	117
Brand	
Bestrijding	19
Handelen bij	19
Voorkomen	19
Brandveiligheid	19
Buitenaansluiting zie 230-V-aansluiting	44
Buitenspiegels	21
Butaangas	23, 78

C

Campinggasflessen, gebruiken	24, 78
Capaciteit van de accu	85
Caravan	
Juist beladen	32
Opstellen	41
Chassis, storingsopsporing	183
Checklist	
Bij ingebruikname na stilstand	159
Bij stilstand in de winter	158
Bij tijdelijke stilstand	157
Verkeersveiligheid	36
Voor de reis	203
Voor het rijden	36
Circulatieluchtventilator	105
Circulatiepomp	110
Circulatiepomp, toerental instellen	109
Condenswater	53
Aan de schroefverbindingen aan de bodem van het voertuig	53
Aan het dubbele plexiglasraam	53
Controlelicht, 12 V	93
Controlelicht, toilet	145, 146
Controles zie checklist	36, 157

D

Dakdrager, belading	34
Daklasten	34
Dakluik met kliksluiting	59, 60
Openen	59, 60
Sluiten	59, 60
Verduisteringsrollo	60
Dakluiken	58
Dakreling	34
Dertienpolige stekker, aansluitschema	98
Deuren	
Ingangsd deur	45
Slot	45, 46
Storingsopsporing	192
Deurslot	45, 46
Dichtheidsgarantie	
Inspectie	9
Inspectieschema	13
Inspectiezegel	9
Voorwaarden	7
Diepontlading	85
Dimlicht	199
Douche	143
Draaglasten	29
Drinkwater	24
Drinkwatervulopening	138
Openen	138
Sluiten	138
Duomatic-omschakelinstallatie	82

E

Eerste ingebruikname	25
Elektrische extra verwarming Ultraheat	110
Inschakelen	110
Uitschakelen	110
Elektrische installatie	85
230-V-aansluiting, storingsopsporing	185
Storingsopsporing	184
Veiligheidsinstructies	24
Verklaring van de begrippen	85
Verlichting, storingsopsporing	184
Elektroblok (EBL 109)	91
Inbouwplaats	92
Taken	91
Externe gasaansluiting	81

Trefwoordenlijst

F

Flatscreen	35
Flatscreen, positioneren	66, 67
Fornuis zie gaskooktoestel of gasbakoven	122

G

Garantie	7
Garantievoorwaarden	7
Gasaansluiting, extern	81
Gasafsluitkranen	80
Symbolen	80, 101
Gasafvoerschousteen aan de rechterzijde van het voertuig	115
Gasbakoven	123
Storingsopsporing	186
Uitschakelen	123
Gasdrukregelaar, schroefverbindingen	79
Gasflessen	
Veiligheidsinstructies	23, 78
Vervangen	80
Gasinstallatie	77
Algemene instructies	22
Defect	22, 77, 185
Omschakelautomaat	82
Storingsopsporing	185
Veiligheidsinstructies	22, 77
Gaskast	23, 78
Gaskooktoestel	
Inschakelen	122
Reinigen	152
Storingsopsporing	186
Uitschakelen	122
Gaslucht	22, 77, 185
Gaslang, controleren	23, 78
Gasverbruik	79
Gasvoorziening in Europese landen	201
Gebruik van de caravan	39
Gebruik van een aanhanger	22
Veiligheidsinstructies	22
Gebruikswijzen	
Boiler (Truma)	115
Koelkast	126, 128, 132
Omschakelautomaat, gasinstallatie	83
Geen gas	185
Gewichten van speciale uitvoeringen	193

Gloeilampen, vervangen	166
Halogeen-inbouwlamp	168
Halogeen-opbouwlamp	169
Halogeenspotlight	167
Indirecte verlichting	169
Kledingkastverlichting	170
Plafondverlichting	166
Spotlight	167
Gordijnen, reinigen	152

H

Halogeen-inbouwlamp	168
Halogeen-opbouwlamp	169
Halogeenspotlight	167
Handrem	41
Aantrekken	20, 41
Loszetten	41
Handslinger, kriksteunen	43
Hangtafel	64
Ombouw tot bed-onderstel	64
Heftafel	66
Ombouw tot bed-onderstel	66
Heki-dakluik	61, 62
Hor	62
Openen	61, 62
Rolhor	63
Sluiten	61, 62
Ventilatiestand	61, 62, 63
Vouwverduistering	61
Heteluchtverwarming	
Accu vervangen aan de ontstekingsautomaat	104
Circulatieluchtventilator	105
Inschakelen	103
Storingsopsporing	186
Uitschakelen	103
Hogedrukreiniger, wassen met	149
Hoofdschakelaar 12 V	93
Hoog gasverbruik	22, 77, 185
Hor, Heki-dakluik	
Openen	62
Sluiten	62
Hor, ingangsdeur	
Openen	47
Sluiten	47
Hor, reinigen	152
Hulp op de Europese wegen	195

Trefwoordenlijst

I

Inbouwapparatuur	101
Gebruiksaanwijzingen	20
Indicaties	
Laadtoestand woonruimteaccu	93
Vulstand watertank	93, 94
Indirecte verlichting	169
Ingangsdeur	45
Delen	47
Hor	47
Ingangsdeur, binnen	
Openen	46
Vergrendelen	46
Ingangsdeur, buiten	
Openen	45, 46
Vergrendelen	45, 46
Ingebruikname	
Na stilstand in de winter	159
Na tijdelijke stilstand	159
Inspectiebewijzen	9
Inspecties	161
Bewijzen	9
Inspectieschema	12
Inspectiewerkzaamheden	161
Installatieschema	100
Dertienpolige contactdoos	98
Trekvoertuig	100
Inwendige verzorging	151

K

Kabel van de afbreekrem	26
Kabelhaspel	95
Kentekenbewijs	25
Kinderbedden	69
Kledingkastverlichting	170, 171
Klepslot	
Achterklep	49
Ellipsvormig	50
Luik voor toilet-cassette	52
met greepkom	50
Openen	50, 51, 52
openen	50
Rechthoekig	51
Sluiten	51, 52
sluiten	50
Klepslot achterklep	
Openen	49
Vergrendelen	49

Klimaatregeling

inschakelen	114
Onderhoud	165
uitschakelen	114
Klimaatregeling, storingsopsporing	185
Koelkast	44, 125
12-V-gebruik, in-/uitschakelen	127, 129, 133
230-V-gebruik, in-/uitschakelen	127, 129, 133
Bediening	131
Deurvergrendeling	133, 134
Frameverwarming	129
Gasgebruik	130
Gasgebruik, inschakelen	127, 128, 132
Gasgebruik, uitschakelen	127, 129, 132
Gebruikswijzen	126, 128, 132
Koeltemperatuur-regeling	131
Omschakeling tussen energiebronnen	131
Storingsopsporing	189
Ventilatioerooster, wegnemen	126
Koelkast-ventilatioerooster, wegnemen	126
Kookplaat	121
Storingsopsporing	186
Kriksteunen	42
Naar beneden draaien	43
Naar boven draaien	43
Kunstmatige ventilatie	20, 53
Kunststofdelen in het toilet en in de woonruimte, reinigen	152
Kussenstoffen, reinigen	152

L

Ladder achter	34
Lampen	68, 166
Bedienen	68
Reinigen	152
Lampen zie gloeilampen, vervangen	166
Lastdrager voor de daklasten	34
Lekwater in voertuig	190
Lengte-zitgroep en zitgroep aan de zijkant, ombouw slapen	71
Lichtmetalen velgen zie aluminiumvelgen	178
Luchtuitstroomopeningen, instellen	102

Trefwoordenlijst

M

Magnetron	
Inschakelen	124
Storingsopsporing	186
Uitschakelen	124
Massa in rijklare toestand	29, 31
Maximumsnelheid, technisch toegelaten	198
Meubelluiken, storingsopsporing	192
Meubeloppervlakken, reinigen	152
Middelste zitgroep, vergroten	68
Milieu-instructies	16
Minimum oplegdruk	28

O

Ombouw slapen	
Bedverbreding tot speelhoek	75, 76
Lengte-zitgroep en zitgroep aan de zijkant	71
Ronde zitgroep	72, 73
Zitgroep achter	74
Omgang met banden	175
Omschakelautomaat, gasinstallatie	82
Onderhoudswerkzaamheden	161
AKS 3004	162
Klimaatregeling	165
Reminstallatie	163
Warmwaterverwarming	163
WS 3000 D	162
Onderkant, verzorgen	151
Ontstekingsautomaat verwarming, batterij vervangen	104
Oplegdruk	25, 28, 33
Oploopprem	26
Opstap	43
Overbelastingsbeveiliging	90
Overnachten	
Buiten campings	200
Onderweg	202

P

Paneel LT 109 (Autark-pakket)	92
Paneel LT 222	94
Paneel zie ook indicaties	92
Peer zie gloeilampen, vervangen	166
Personen in de caravan	21, 39
Persoonlijke uitrusting	30
Plafondverlichting	166
Propaangas	23, 78
PVC-vloerbedekking	35
PVC-vloerbedekking, reinigen	152

R

Raam	
Rolhor	57
Verduisteringsrollo	57
Ramen	53
Reinigen	
Waterleidingen	153
Watertank	153
Reinigen zie verzorging	149
Reischecklists	203
Reiswiegen	69
Reminstallatie, storingsopsporing	183
Remmen	39
Controleren	39, 183
Onderhoud	163
Reserveonderdelen	171
Reservewiel	178
Reservewielhouder	178
Rolhor, Heki-dakluik	
Openen	63
Sluiten	63
Rolhor, raam	
Openen	57
Sluiten	57
Rolhor, reinigen	152
Ronde zitgroep, ombouw slapen	72, 73
Rustspanning	85
Ruststroom	85

S

Sanitaire inrichting	137
Schoorsteenkap	115
Service luiken	48
Klepslot	48, 49, 50, 52
Sifon	141
Sleutelset	25
Slot	
Achterklep	49
Ingangsdeur	45, 46
Service luik	48, 50, 52
Snelheidsbeperkingen	198
Speciale uitvoeringen	193
Beschrijving	15
Gewichten	193
Kenmerk	15
Veiligheidsinstructies	20
Spoelbak, reinigen	152

Trefwoordenlijst

Spotlight	
Draaien	68
Verschuiven	68
Stabiliseringshendel	26
Stapelbed	69
Steunen zie kriksteunen	42
Stilstand	
In de winter	158
Tijdelijk	156
Stores, reinigen	152
Storingsopsporing	183
230-V-aansluiting	185
Binnendeur	192
Boiler (Alde)	187
Boiler (Truma)	187
Chassis	183
Elektrische installatie	184
Gasbakoven	186
Gasinstallatie	185
Gaskooktoestel	186
Heteluchtverwarming	186
Koelkast	189
Kookplaat	186
Magnetron	186
Meubelluiken	192
Opbouw	192
Reminstallatie	183
Thetford-toilet	190
Vacuüm-toilet	191
Verlichting	184
Verwarming	186
Verwarmingsketel	188
Warmwaterverwarming	187
Watervoorziening	190
Storingsopsporing, klimaatregeling	185
Stroomvoorzieningsapparaat	89
Thermostekering	89
Symbolen	
Gasafsluitkranen	80, 101
Voor instructies	15
T	
Tafel	64
Tapijtvloer, reinigen	152
Technisch toegelaten maximumsnelheid	198
Technisch toegelaten totale massa	29, 31
Teflonlagen, reinigen	152
Televisie	35, 66
Draaien	67
Eruit trekken	66
Opbergen	35
Positioneren	67
Thermisch verzinkt chassis	150
Thetford-cassette, bevestigingsbeugel	148
Thetford-toilet	144
Controlelicht	145, 146
Leegmaken	146
Spoelen	145, 146
Storingsopsporing	190
Watertank, leegmaken	146
Watertank, vullen	146
Zekering	97
Tijdens de rit	39
Tips	195
TL-buizen, vervangen	166
Toebehoren, aanbouw	20
Toegelaten totaalgewicht zie technisch toegelaten totale massa	28
Toilet	
Verzorging	155
Zekering	97
Toilet zie Thetford-toilet	144
Toilet-cassette	
Leegmaken	148
Ontgrendeling	148
Uitnemen	148
Toiletruimte	143
Ventileren	143
Trekwagen-installatie	100
TV-kast	66
Typeplaatje	172
U	
Uitwendige verzorging	149
Uitzetbaar raam	55
Continue ventilatie	54, 56
Openen	54, 55
Rolhor	57
Sluiten	54, 55
Verduisteringsrollo	57
Ultraheat	110

Trefwoordenlijst

V

Vacuüm-toilet	
Controlelichten	147
In gebruik nemen	147
Spoelen	147
Storingsopsporing	191
Ventiel, leegmaken	155
Vast bed	70
Openen	70
Sluiten	70
Veiligheidsinstructies	19
Brandveiligheid	19
Elektrische installatie	24
Gasflessen	78
Gasinstallatie	22, 77
Gebruik van een aanhanger	22
Kookplaat	121
Verkeersveiligheid	21
Warmwaterverwarming	107
Waterinstallatie	24
Wiel vervangen	175
Veiligheidskoppeling	27
AKS 3004	27
AKS 3004, onderhoudswerkzaamheden	162
WS 3000 D	27
WS 3000 D, onderhoudswerkzaamheden	162
Veiligheidskoppeling zie ook aanhangerkoppeling	27, 161
Velgenmaat	176
Velgtype	173
Vensterruiten, reinigen	150
Ventileren	53
Toiletruimte	143
Verdeling van de hete lucht	102
Verduisteringsrollo, dakluik met kliksluiting	
Openen	60
Sluiten	60
Verduisteringsrollo, raam	
Openen	57
Sluiten	57
Verduisteringsrollo, raam, ingangsdeur	
Openen	48
Sluiten	48
Verduisteringsrollo, reinigen	152
Vergrendeling van de koelkastdeur	
In ventilatiestand vergrendelen	134, 135
Openen	134, 135
Sluiten	134, 135
Vergrendeling van de vriesvakdeur	
In ventilatiestand vergrendelen	134
Openen	134
Sluiten	134
Verkeersbepalingen in het buitenland	195
Verkeersveiligheid	36
Checklist	36
Instructies	21
Verlichting	
Lampen, reinigen	152
Storingsopsporing	184
Verstikkingsgevaar	20, 53
Verwarmen	52
Verwarming	52, 102
Batterij van de ontstekingsautomaat, vervangen	104
Circulatieluchtventilator	105
Eerste ingebruikname	102
Inschakelen	103
Luchtuitstroomopeningen, instellen	102
Storingsopsporing	186
Uitschakelen	103
Verdeling van de hete lucht	102
Warmtewisselaar, vervangen	101
Verwarming voor afvalwatertank	
Inschakelen	113
Uitschakelen	113
Verwarmingsketel	120
Inschakelen	120
Leegmaken	121
Storingsopsporing	188
Uitschakelen	120
Water, vullen	121

Trefwoordenlijst

Verzorging	149
Afvalwatertank	151
Afzuigkap	154
Bij stilstand in de winter	158
Bij tijdelijke stilstand	156
Gaskooktoestel	152
Gordijnen	152
Hogedrukreiniger, wassen met	149
Hor	152
In de winter	155
Inwendige verzorging	151
Kunststofdelen binnen	152
Kussenstoffen	152
Lampen	152
Meubeloppervlakken	152
Onderkant	151
PVC-vloerbedekking	152
Rolhor	152
Spoelbak	152
Stores	152
Tapijtvloer	152
Teflonlagen	152
Toilet	155
Uitwendige verzorging	149
Vensterruiten	150
Verduisteringsrollo	152
Vouwverduistering	152
Warmwaterverwarming	163
Wassen	149
Waterinstallatie	153
Vloerverwarming	
Inschakelen	113
Uitschakelen	113
Vloerverwarming, elektrisch	
Inschakelen	112
Overbelastingsbeveiliging	112
Uitschakelen	112
Voedingskabel voor 230-V-aansluiting	95
Voertuig, wassen	149
Voertuigdocumenten	15
Voor het rijden	25
Vorstgevaar	24, 137, 143
Vouwverduistering, Heki-dakluik	
Openen	61, 63
Sluiten	61, 63
Vouwverduistering, reinigen	152
W	
Waarschuwingstickers	172
Wagenkrik	16, 177
Warmtewisselaar, verwarming, vervangen	101
Warmwaterverwarming	
230-V-elektragebruik, kiezen	109
Bedieningspaneel	107
Gas- en 230-V-elektragebruik, kiezen	109
Gasgebruik, kiezen	109
Gereedschapmenu's	108
Instelmenu	108
Onderhoudswerkzaamheden	163
Startscherm	108
Storingsopsporing	187
Toerental, circulatiepomp	109
Veiligheidsinstructies	107
Verwarming, inschakelen	109
Verwarming, uitschakelen	109
Verwarmingsinstallatie, ontlichten	165
Verwarmingsvloeistof, bijvullen	164
Verzorging	163
Vloeistofpeil, controleren	164
Wassen met hogedrukreiniger	149
Waterhoeveelheid, tonen	93, 94
Waterinstallatie	
Drinkwatervulopening	138
Leegmaken	143
Ontsmetten	154
Reinigen	153
Veiligheidsinstructies	24
Verzorging	153
Vullen	142
Waterleidingen, reinigen	153
Waterpomp	137, 142
Waterpomp, schakelaar	109
Watertank	
Reinigen	153
Vulstand, tonen	93, 94
Water, aftappen	139
Water, vullen	138
Watertank zie ook waterinstallatie	138
Watervoorziening	
Algemeen	137
Storingsopsporing	190
Wegenwacht in Europa	195
Wiel vervangen	175
Aandraaimoment	176, 178
Bij aluminiumvelgen	178
Wielen	173

Trefwoordenlijst

Wielkeggen	42
Wintercamping	202
Wintergebruik	156
Winterverzorging	155
Woonruimteaccu	86
Controleren	87
Energievoorraad	87
Instructies	86
Laadtoestand, tonen	93
Laden	88
Ontlading	87

Z

Zekeringen	96
Aan het elektroblok EBL 109	97
Aan het stroomvoorzieningsapparaat	96
Aan het voertuig (Autark-pakket)	96
Thermozekering in het stroomvoorzieningsapparaat	89
Voor Thetford-toilet	97
Zekering 230 V	94
Zekeringen 12 V	96
Zekeringen 12 V	96
Aan het elektroblok EBL 109	97
Aan het stroomvoorzieningsapparaat	96
Aan het voertuig (Autark-pakket)	96
Voor Thetford-toilet	97
Zitgroep achter	74
Zuladung	
Beispielrechnung	29, 31
Zwenktafel	64, 65
Ombouw tot bed-onderstel	65
Tafelblad, zwenken	65
Vergrendelen	64
Voor bedombouw demonteren	65

Trefwoordenlijst